



Kraftfahrt-Bundesamt

DE-24932 Flensburg

Teiletypgenehmigung National Type Approval

ausgestellt von:

Kraftfahrt-Bundesamt (KBA)

nach § 22 in Verbindung mit § 20 Straßenverkehrs-Zulassungs-Ordnung (StVZO)
für einen Typ des folgenden Genehmigungsobjektes

Sonderräder für Pkw 8 J x 18 H2

issued by:

Kraftfahrt-Bundesamt (KBA)

according to § 22 and 20 Straßenverkehrs-Zulassungs-Ordnung (StVZO) for a type
of the following approval object

special wheels for passenger cars 8 J x 18 H2

Genehmigungsnummer: **101411*00**

Approval number:

1. Genehmigungsinhaber:
Holder of the approval:
**WT Spolka Z Ograniczona Odpowiedzialnoscia
PL-86212, Stolno**
2. Gegebenenfalls Name und Anschrift des Bevollmächtigten:
If applicable, name and address of representative:
**Entfällt
Not applicable**
3. Typbezeichnung:
Type:
JR23 18X8J



Kraftfahrt-Bundesamt

DE-24932 Flensburg

2

Genehmigungsnummer: **101411*00**

Approval number:

4. Aufgebrachte Kennzeichnungen:
Identification markings:
Hersteller oder Herstellerzeichen
Manufacturer or registered manufacturer`s trademark

Felgenreöße
Size of the wheel

Typ und die Ausführung
Type and version

Herstelldatum (Monat und Jahr)
Date of manufacture (month and year)

Genehmigungszeichen
Approval identification

Einpresstiefe
Inset/outset
5. Anbringungsstelle der Kennzeichnungen:
Position of the identification markings:
An der Innen- bzw. Außenseite des Rades
On the inside/outside of the wheel
6. Zuständiger Technischer Dienst:
Responsible Technical Service:
TÜV AUSTRIA GMBH
AT-1230 Wien
7. Datum des Prüfberichts des Technischen Dienstes:
Date of test report issued by the Technical Service:
03.12.2025
8. Nummer des Prüfberichts des Technischen Dienstes:
Number of test report issued by that Technical Service:
366-0023-25-WIRD



Kraftfahrt-Bundesamt

DE-24932 Flensburg

3

Genehmigungsnummer: **101411*00**

Approval number:

9. Verwendungsbereich:
Range of application:
Nach dieser Genehmigung darf das Genehmigungsobjekt „Sonderräder für Pkw“ nur gemäß
The approval object „special wheels for passenger cars“ shall only be used in accordance with
- Anlage/n zum Prüfbericht**
Annex/es of the test report
1 - 10
- und unter den dort genannten Bedingungen verwendet werden.**
and under the specified conditions mentioned there.
10. Bemerkungen:
Remarks:
Für diese nach §22 StVZO freigegebenen Rad/Reifenkombinationen ist die Berichtigung der Zulassungsbescheinigung Teil I gemäß § 15 Fahrzeug-Zulassungsverordnung (FZV) nicht erforderlich.
The correction of the "Zulassungsbescheinigung Teil I" according to § 15 Fahrzeug-Zulassungsverordnung (FZV) is not required for these wheel/tire combinations according to §22 StVZO.
- Es gelten die im o.g. Gutachten nebst Anlagen festgehaltenen Angaben.**
The indications given in the above mentioned test report including its annexes shall apply.
11. Änderungsabnahme gemäß § 19 (3) StVZO:
Acceptance test of the modification as per § 19 (3) StVZO:
Siehe Prüfbericht
See test report
12. Die Genehmigung wird **erteilt**
Approval is **granted**
13. Grund (Gründe) für die Erweiterung der Genehmigung (falls zutreffend):
Reason(s) for the extension (if applicable):
Entfällt
Not applicable



Kraftfahrt-Bundesamt

DE-24932 Flensburg

4

Genehmigungsnummer: **101411*00**

Approval number:

14. Ort: **DE-24932 Flensburg**
Place:

15. Datum: **11.12.2025**
Date:

16. Unterschrift: **Im Auftrag**
Signature:

Stephan Marxsen



Anlagen:

Enclosures:

Gemäß Inhaltsverzeichnis

According to index



Kraftfahrt-Bundesamt

DE-24932 Flensburg

Inhaltsverzeichnis zu den Beschreibungsunterlagen Index to the information package

Nummer der Genehmigung: **101411*00**
Approval No.

Ausgabedatum: **11.12.2025**
Date of issue:

letztes Änderungsdatum: --
last date of amendment:

Nebenbestimmungen und Rechtsbehelfsbelehrung
Collateral clauses and instruction on right to appeal

Prüfbericht(e) Nr.:
Test report(s) No.:
366-0023-25-WIRD

Datum:
Date
03.12.2025

Beschreibungsbogen Nr.:
Information document No.:
JR23 18X8J

Datum:
Date
24.10.2025

Liste der Änderungen:
List of modifications:
Entfällt
Not applicable

Datum:
Date



Kraftfahrt-Bundesamt

DE-24932 Flensburg

Nummer der Genehmigung: **101411*00**

- Anlage -

Nebenbestimmungen und Rechtsbehelfsbelehrung

Nebenbestimmungen

Jede Einrichtung, die dem genehmigten Typ entspricht, ist gemäß der angewendeten Vorschrift zu kennzeichnen.

Das Genehmigungszeichen lautet wie folgt:

KBA 101411

Die Einzelerzeugnisse der reihenweisen Fertigung müssen mit den Genehmigungsunterlagen genau übereinstimmen. Änderungen an den Einzelerzeugnissen sind nur mit ausdrücklicher Zustimmung des Kraftfahrt-Bundesamtes gestattet.

Änderungen der Firmenbezeichnung, der Anschrift und der Fertigungsstätten sowie eines bei der Erteilung der Genehmigung benannten Zustellungsbevollmächtigten oder bevollmächtigten Vertreters sind dem Kraftfahrt-Bundesamt unverzüglich mitzuteilen.

Verstöße gegen diese Bestimmungen können zum Widerruf der Genehmigung führen und können überdies strafrechtlich verfolgt werden.

Die Genehmigung erlischt, wenn sie zurückgegeben oder entzogen wird, oder der genehmigte Typ den Rechtsvorschriften nicht mehr entspricht. Der Widerruf kann ausgesprochen werden, wenn die für die Erteilung und den Bestand der Genehmigung geforderten Voraussetzungen nicht mehr bestehen, wenn der Genehmigungsinhaber gegen die mit der Genehmigung verbundenen Pflichten - auch soweit sie sich aus den zu dieser Genehmigung zugeordneten besonderen Auflagen ergeben - verstößt oder wenn sich herausstellt, dass der genehmigte Typ den Erfordernissen der Verkehrssicherheit oder des Umweltschutzes nicht entspricht.

Das Kraftfahrt-Bundesamt kann jederzeit die ordnungsgemäße Ausübung der durch diese Genehmigung verliehenen Befugnisse, insbesondere die genehmigungsgerechte Fertigung sowie die Maßnahmen zur Übereinstimmung der Produktion, nachprüfen. Es kann zu diesem Zweck Proben entnehmen oder entnehmen lassen. Dem Kraftfahrt-Bundesamt und/oder seinen Beauftragten ist ungehinderter Zutritt zu Produktions- und Lagerstätten zu gewähren.

Die mit der Erteilung der Genehmigung verliehenen Befugnisse sind nicht übertragbar. Schutzrechte Dritter werden durch diese Genehmigung nicht berührt.

Rechtsbehelfsbelehrung

Gegen diese Genehmigung kann innerhalb eines Monats nach Bekanntgabe Widerspruch erhoben werden. Der Widerspruch ist beim **Kraftfahrt-Bundesamt, Fördestraße 16, DE-24944 Flensburg**, schriftlich oder zur Niederschrift einzulegen.



Kraftfahrt-Bundesamt

DE-24932 Flensburg

2

Approval No.: **101411*00**

- Attachment -

Collateral clauses and instruction on right to appeal

Collateral clauses

All equipment which corresponds to the approved type is to be identified according to the applied regulation.

The approval identification is as follows: - see German version -

The individual production of serial fabrication must be in exact accordance with the approval documents. Changes in the individual production are only allowed with express consent of the Kraftfahrt-Bundesamt.

Changes in the name of the company, the address and the manufacturing plant as well as one of the parties given the authority to delivery or authorised representative named when the approval was granted is to be immediately disclosed to the Kraftfahrt-Bundesamt.

Breach of this regulation can lead to recall of the approval and moreover can be legally prosecuted.

The approval expires if it is returned or withdrawn or if the type approved no longer complies with the legal requirements. The revocation can be made if the demanded requirements for issuance and the continuance of the approval no longer exist, if the holder of the approval violates the duties involved in the approval, also to the extent that they result from the assigned conditions to this approval, or if it is determined that the approved type does not comply with the requirements of traffic safety or environmental protection.

The Kraftfahrt-Bundesamt may check the proper exercise of the conferred authority taken from this approval at any time. In particular this means the compliant production as well as the measures for conformity of production. For this purpose samples can be taken or have taken. The employees or the representatives of the Kraftfahrt-Bundesamt may get unhindered access to the production and storage facilities.

The conferred authority contained with issuance of this approval is not transferable. Trade mark rights of third parties are not affected with this approval.

Instruction on right to appeal

This approval can be appealed within one month after notification. The appeal is to be filed in writing or as a transcript at the **Kraftfahrt-Bundesamt, Fördestraße 16, DE-24944 Flensburg.**

GUTACHTEN ZUR ERTEILUNG DER TTG 101411 366-0023-25-WIRD

Antragsteller: WT SP.Z O.O.
86-212 Stolno
Art: Sonderrad 8 J X 18 H2
Typ: JR23 18X8J

Die in den Anlagen aufgeführten Fahrzeugtypen entsprechen auch nach erfolgter Umrüstung den heute gültigen Vorschriften der StVZO. Das vorliegende Gutachten zur Erteilung der TTG 101411 verliert seine Gültigkeit, wenn sich durch Umrüstung berührte Bauvorschriften der StVZO ändern oder an den Kraftfahrzeugen Änderungen eintreten, die die Begutachtungspunkte beeinflussen.

0. Hinweise

Der Radtyp kann auch gelasert dargestellt sein (siehe Radzeichnung).

Folgende Radausführungen enthalten keinen Verwendungsbereich:

510833634, 510840634, 512033726

Die Kombination unterschiedlicher Radausführungen dieses Radtyps JR23 18X8J mit der KBA Nr. 101411 ist, sofern nicht explizit ausgenommen, möglich. Es sind insbesondere die Auflagen in den Verwendungsbereichen bzgl. der Rad-/Reifenkombinationen zu beachten!

Für Räder der Radausführungen die nur an der Vorderachse zulässig sind, sind an der Hinterachse untenstehende Radtypen zu verwenden.

Die in den entsprechenden Gutachten aufgeführten Auflagen und Hinweise sind achsweise zu beachten.

JR23 18X8.5J in der Größe 8 1/2 J x 18 mit der KBA Nr. 101414

I. Übersicht

Ausführung	Ausführungsbezeichnung		Loch- kreis in mm / -zahl	Mitten- loch in mm	Ein- preß- tiefe in mm	zul. Rad- last in kg	zul. Abroll- umf. in mm	gültig ab Fertig. Datum
	Kennzeichnung Rad	Kennzeichnung Zentrierring						
510833634	JR23 18X8J 5/108 ET33	ohne	108/5	63,4	33	650	2250	11/23
510840634	JR23 18X8J 5/108 ET40	ohne	108/5	63,4	40	650	2250	11/23
510863440	JR23 18X8J 5/108 ET40	72,6-63,4	108/5	63,4	40	630	2327	11/23
510863440	JR23 18X8J 5/108 ET40	72,6-63,4	108/5	63,4	40	650	2250	11/23
511235571	JR23 18X8J 5/112 ET35	72,6-57,1	112/5	57,1	35	650	2250	11/23
511240571	JR23 18X8J 5/112 ET40	72,6-57,1	112/5	57,1	40	650	2250	11/23
511235666	JR23 18X8J 5/112 ET35	72,6-66,6	112/5	66,6	35	645	2254	11/23
511235666	JR23 18X8J 5/112 ET35	72,6-66,6	112/5	66,6	35	650	2250	11/23
511240666	JR23 18X8J 5/112 ET40	ohne	112/5	66,6	40	645	2254	11/23
511240666	JR23 18X8J 5/112 ET40	ohne	112/5	66,6	40	650	2250	11/23

Gutachten 366-0023-25-WIRD zur Erteilung der TTG 101411

Fahrzeugteil: Sonderrad 8 J X 18 H2
Antragsteller: WT SP.Z O.O.

Radtyp: JR23 18X8J
Stand: 03.12.2025



Seite: 2 von 4

511266640	JR23 18X8J 5/112 ET40	72,6-66,6	112/5	66,6	40	645	2254	11/23
511266640	JR23 18X8J 5/112 ET40	72,6-66,6	112/5	66,6	40	650	2250	11/23
5114342671	JR23 18X8J 5/112 ET42	72,6-67,1	114,3/5	67,1	42	645	2254	11/23
5114342671	JR23 18X8J 5/114,3 ET42	72,6-67,1	114,3/5	67,1	42	650	2250	11/23
512031726	JR23 18X8J 5/120 ET31	ohne	120/5	72,6	31	650	2250	11/23
512033726	JR23 18X8J 5/120 ET33	ohne	120/5	72,6	33	650	2250	11/23
512035726	JR23 18X8J 5/120 ET35	ohne	120/5	72,6	35	650	2250	11/23
512040726	JR23 18X8J 5/120 ET40	ohne	120/5	72,6	40	650	2250	11/23

I.1. Beschreibung der Sonderräder

Hersteller : WT SP.Z O.O.
:
: 86-212 Stolno
Handelsmarke : JR
Korrosionsschutz : Mehrschicht-Einbrennlackierung
Masse des Rades : ca. 9,5 kg

I.2. Radanschluss

siehe Anlage

I.3. Kennzeichnung der Sonderräder

An den Sonderrädern wird folgende Kennzeichnung an der Außen- bzw. Innenseite eingegossen, eingepreßt bzw. gelasert, siehe Beispiel der Radausführung 510833634:

	: Außenseite	: Innenseite
Handelsmarke	: --	: JR
Radtyp	: --	: JR23 18X8J
Radgröße	: --	: 18 X 8.0J
Typzeichen	: KBA 101411	: --
Einpreßtiefe	: --	: ET33
Herstellungsdatum	: --	: Fertigungsmonat und -jahr : z.B. 11/23
Herkunftsmerkmal	: --	: MADE IN CHINA
Japan. Prüfwertzeichen	: --	: JWL
Weitere Kennzeichnung	: --	: VIA

Zusätzlich können an der Radinnenseite bzw. -außenseite verschiedene Kontrollzeichen angebracht sein.

I.4. Verwendungsbereich

Die Sonderräder sind für Personenkraftwagen vorgesehen.

II. Sonderradprüfung

Sonderradprüfungen, s. Bericht-Nr. 366-0023-25-WIRD-TB der TÜV AUSTRIA GMBH vom 15.01.2025.

**Gutachten 366-0023-25-WIRD
zur Erteilung der TTG 101411**

Fahrzeugteil: Sonderrad 8 J X 18 H2
Antragsteller: WT SP.Z O.O.

Radtyp: JR23 18X8J
Stand: 03.12.2025



III. Anbau- und Verwendungsprüfung:

III.1. Anbauuntersuchung am Fahrzeug:

Wenn die Auflagen und Hinweise in den Anlagen erfüllt sind, haben die Räder ausreichenden Abstand von Brems- und Fahrwerksteilen, und die Freigängigkeit der Reifen ist bei den im Straßenverkehr üblichen Bedingungen gewährleistet.

III.2. Fahrversuche:

Freigaben der Fahrzeughersteller über Felgengröße, Einpresstiefe und Größen der Bereifung liegen teilweise nicht vor.

Für die Verwendung der Sonderräder wurden Anbau-, Freigängigkeits und Handlingprüfungen durchgeführt. Der Untersuchungsumfang entspricht den Kriterien der Richtlinie für die Prüfung von Sonderrädern für Kfz und ihre Anhänger (BMV/StV 13/36.25.07-20.01 vom 25.11.1998, VkB I S. 1377), Punkt 4.6.8 Anbauprüfung, und des VdTÜV-Merkblattes Nr. 751 (Begutachtung von baulichen Veränderungen an M- und N-Fahrzeugen unter besonderer Berücksichtigung der Betriebsfestigkeit, Ausgabe 12.2020 Anhang I). Bei den durchgeführten Prüfungen ergaben sich im Vergleich zur serienmäßigen Ausrüstung der Fahrzeuge keine Beanstandungen. Kriterien des Fahrkomforts lagen der Beurteilung nicht zugrunde. Der Kraftstoffverbrauch mit den von der Serie abweichenden Rad/Reifen-Kombinationen wurde nicht gemessen.

Die Spurverbreiterung beträgt an den geprüften Fahrzeugen weniger als 2 % der serienmäßigen Spurweite. Deshalb ist eine Prüfung der Fahrwerksfestigkeit nicht erforderlich.

IV. Zusammenfassung:

Gegen die Erteilung einer Teiletzgenehmigung nach §22 StVZO bestehen keine technischen Bedenken.

Die Prüfungen wurden entsprechend den relevanten Anforderungen der EN ISO/IEC 17025:2005 durchgeführt.

Der Gutachteninhaber muß eine gleichmäßige und reihenweise Fertigung der Räder gewährleisten.

Er hat darüber hinaus dafür zu sorgen, dass dieses Gutachten sowie dessen Anlagen durch Nachtrag ergänzt werden, wenn

- sich am Sonderrad Änderungen in maßlicher, werkstofflicher oder fertigungstechnischer Hinsicht ergeben.

V. Unterlagen und Anlagen:

V.1. Verwendungsbereichsanlagen:

Folgender Verwendungsbereich wurde festgelegt:

Anlage	Hersteller	Ausführung	ET	erstellt am	Allg. Hinweise
1	FORD, JAGUAR, JAGUAR LAND ROVER LIMITED (GB), VOLVO, VOLVO CAR CORPORATION	510863440; 510863440	40	03.12.2025	liegt bei
2	AUDI, AUDI AG, FORD, MG, QUATTRO GmbH, SEAT, SEAT, S.A., SKODA, VOLKSWAGEN	511235571	35	03.12.2025	liegt bei
3	AUDI, AUDI AG, FORD, MG, SEAT, SEAT, S.A., SKODA, VOLKSWAGEN	511240571	40	03.12.2025	liegt bei

§22 101411*00

**Gutachten 366-0023-25-WIRD
zur Erteilung der TTG 101411**

Fahrzeugteil: Sonderrad 8 J X 18 H2
Antragsteller: WT SP.Z O.O.

Radtyp: JR23 18X8J
Stand: 03.12.2025



Seite: 4 von 4

4	AUDI, Bayerische Motorenwerke AG, BMW, BMW AG, CHRYSLER (USA), DAIMLER, DAIMLER BENZ, DAIMLER BENZ AG, DAIMLER (D), MERCEDES-AMG, MERCEDES-BENZ, Nissan International S. A., SSANGYONG	511235666; 511235666	35	03.12.2025	liegt bei
5	AUDI, Bayerische Motorenwerke AG, BMW AG, DAIMLER, DAIMLER BENZ, DAIMLER BENZ AG, DAIMLER (D), KG Mobility Corp., MERCEDES-AMG, MERCEDES-BENZ, Nissan International S. A.	511240666; 511240666	40	03.12.2025	liegt bei
6	AUDI, Bayerische Motorenwerke AG, BMW AG, DAIMLER, DAIMLER BENZ, DAIMLER BENZ AG, DAIMLER (D), KG Mobility Corp., MERCEDES-AMG, MERCEDES-BENZ, Nissan International S. A.	511266640; 511266640	40	03.12.2025	liegt bei
7	HYUNDAI, HYUNDAI Assan Otomotiv Sanayi, HYUNDAI Motor Company, HYUNDAI MOTOR (CZ), HYUNDAI MOTOR EUROPE, KIA, KIA MOTORS (SK), MAZDA, Mazda Motor Corporation, Mazda Motor Logistics Europe, MITSUBISHI	5114342671; 5114342671	42	03.12.2025	liegt bei
8	BMW, BMW AG	512031726	31	03.12.2025	liegt bei
9	BMW, BMW AG	512035726	35	03.12.2025	liegt bei
10	BMW, BMW AG	512040726	40	03.12.2025	liegt bei

V.2. Allgemeine Hinweise:

siehe Anlage: Allgemeine Hinweise

V.3. Technische Unterlagen:

siehe Anlage: Technische Unterlagen



Fleischer

Sachverständiger
Prüflabor DIN EN ISO/IEC 17025:2017
Wien, 03.12.2025
HOT

§22 101411*00

**Gutachten 366-0023-25-WIRD
zur Erteilung der TTG 101411**

ANLAGE: Technische Unterlagen
Hersteller: WT SP.Z O.O.

Radtyp: JR23 18X8J
Stand: 03.12.2025



Der Begutachtung zugrunde liegende Unterlagen:

Bezeichnung	Unterlagen	Datum / Änderung / Datum
Prüfbericht	366-0023-25-WIRD-TB	15.01.2025
Radbefestigung	Screws	30.09.2025
Radbefestigung	Hub Ring	09.10.2025
Radbefestigung	Nuts&Keys	30.09.2025
Radbeschreibung	JR23 18X8J	24.10.2025
Radzeichnung	YA8523 18x8.0J (5/112 ET40 66,6)	08.10.2025
Radzeichnung	YA8523 18x8.0J (5/120 ET40 72,6)	08.10.2025
Radzeichnung	YA8523 18x8.0J (5/112 ET40 72,6)	08.10.2025
Radzeichnung	YA8523 18x8.0J (5/108 ET40 72,6)	08.10.2025
Radzeichnung	YA8523 18x8.0J (5/120 ET35 72,6)	08.10.2025
Radzeichnung	YA8523 18x8.0J (5/112 ET35 72,6)	08.10.2025
Radzeichnung	YA8523 18x8.0J (5/120 ET31 72,6)	08.10.2025
Radzeichnung	YA8523 18x8.0J (5/114,3 ET42 72,6)	08.10.2025

§22 101411*00

Gutachten 366-0023-25-WIRD zur Erteilung der TTG 101411

ANLAGE: Allgemeine Hinweise
Hersteller: WT SP.Z O.O.

Radtyp: JR23 18X8J
Stand: 03.12.2025



Seite: 1 von 1

Wuchtgewichte

Sofern zum Auswuchten der Sonderräder an der Felgeninnenseite Klebegewichte unterhalb des Tiefbetts bzw. unterhalb der Felgenschulter bzw. Klammern am inneren Felgenhorn angebracht werden, ist auf einen Mindestabstand von 3 mm zu Brems-, Fahrwerks- bzw. Lenkungsteilen zu achten.

Allgemeine Reifenhinweise

Reifen mit dem Geschwindigkeitssymbol V dürfen bei 210 km/h bis zu 100% und bei 240 km/h bis zu 91% ihrer maximalen Tragfähigkeit ausgelastet werden. Dazwischen wird linear interpoliert.

Reifen mit dem Geschwindigkeitssymbol W dürfen bei 240 km/h bis zu 100% und bei 270 km/h bis zu 85% ihrer maximalen Tragfähigkeit ausgelastet werden. Dazwischen wird linear interpoliert.

Reifen mit dem Geschwindigkeitssymbol Y dürfen bei 270 km/h bis zu 100% und bei 300 km/h bis zu 85% ihrer maximalen Tragfähigkeit ausgelastet werden. Dazwischen wird linear interpoliert.

Für Geschwindigkeiten über 300 km/h sind die Tragfähigkeiten vom Reifenhersteller zu bestätigen.

Bei der Bestimmung der Tragfähigkeit ist zur bauartbedingten Höchstgeschwindigkeit des Fahrzeuges eine Toleranz von 5% oder die vom Fahrzeughersteller vorgegebene Toleranz zu addieren und der Einfluß des Sturzwinkels zu beachten.

Bei Reifen mit der Geschwindigkeitsbezeichnung ZR sind die Tragfähigkeiten von den Reifenherstellern bestätigen zu lassen.

Die Bezieher der Sonderräder sind darauf hinzuweisen, dass der vom Reifenhersteller vorgeschriebenen Reifenfülldruck zu beachten ist.

Um ungünstige Einflüsse auf das Fahrverhalten zu vermeiden, sollten jeweils nur gleiche Reifen (Bauart, Hersteller und Profiltyp) am Fahrzeug montiert werden. Spezielle Auflagen im Gutachten bleiben hiervon unberührt.

Ersatzrad

Die Bezieher der Sonderräder müssen darauf hingewiesen werden, dass bei Verwendung des serienmäßigen Ersatzrades die serienmäßigen Radbefestigungsteile zu verwenden sind.

Allgemeine Radhinweise

Eine nachträgliche mechanische Bearbeitung und/oder thermische Behandlung ist nicht zulässig.

§22 101411*00

**Gutachten 366-0023-25-WIRD
zur Erteilung der TTG 101411**

ANHANG: Nacharbeitsprofile - Skizze Radhaus
Hersteller: WT SP.Z O.O.

Radtyp: JR23 18X8J
Stand: 03.12.2025

Hinweisblatt zu den im Gutachten genannten Nacharbeitsauflagen Nr.

26B, 26P, 27B, 27I, 26N, 26J, 27F, 27H, 26Q, 26T, 26U, 26V, 27P, 27Q, 27U, 27V



§22 101411*00

**Gutachten 366-0023-25-WIRD
zur Erteilung der TTG 101411**

ANLAGE: 2
Hersteller: WT SP.Z O.O.

Radtyp: JR23 18X8J
Stand: 03.12.2025



Fahrzeughersteller

AUDI, AUDI AG, FORD, MG, QUATTRO GmbH, SEAT, SEAT, S.A., SKODA, VOLKSWAGEN

Raddaten:

Radgröße nach Norm : 8 J X 18 H2 Einpreßtiefe (mm) : 35
Lochkreis (mm)/Lochzahl : 112/5 Zentrierart : Mittenzentrierung

Technische Daten, Kurzfassung

Ausführung	Ausführungsbezeichnung		Mitteln och in mm	Zentrierring- werkstoff	zul. Rad- last in kg	zul. Abroll umf. in mm	gültig ab Fertig datum
	Kennzeichnung Rad	Kennzeichnung Zentrierring					
511235571	JR23 18X8J 5/112 ET35	72,6-57,1	57,1	Kunststoff	650	2250	11/23

Im Fahrzeug vorgeschriebene Fahrzeugsysteme, z. B. Reifendruckkontrollsysteme, müssen nach Anbau der Sonderräder funktionsfähig bleiben.

Der Fahrzeughalter muss auf die Kontrolle des Anzugsmoments der Befestigungsmittel nach einer Wegstrecke von 50km hingewiesen werden.

Verwendungsbereich/Fz-Hersteller : AUDI

Befestigungsteile : Kegelbundschauben M14x1,5, Schaftl. 28 mm, Kegelw. 60 Grad
Zubehör : Zentrierring: 72,6-57,1, Nabenkappe: FT122K68

Anzugsmoment der Befestigungsteile : 110 Nm für Typ : B5; C 4; D 11
120 Nm für Typ : D2; 4B; 4E; 4F; 4F1; 8E; 8H; 8J; 8P; 8PA; 8PB; 8V
140 Nm für Typ : FJ; F3; GA; GY; 8U; 8U1

Verkaufsbezeichnung: **AUDI A3 CABRIOLET**

Fahrzeugtyp	Betriebserlaubnis	kW	Reifen	Auflagen zu Reifen	Auflagen
8P	e1*2001/116*0456*..	75 - 118	215/40R18 89	11A; 21P; 22H; 22M; 24J; 24M; 51J	Cabrio; Frontantrieb; 10B; 11B; 11G; 11H; 12A; 51A; 71C; 71K; 721; 725; 73C; 74A; 74P; FKA
			225/40R18 88W	11A; 21B; 22F; 22L; 24C; 24D; 5FE	
		75 - 147	215/40R18 89Y	11A; 21P; 22H; 22M; 24J; 24M; 51J	
			225/40R18 92	11A; 21B; 22F; 22L; 24C; 24D	
			235/40R18 91	11A; 21B; 22F; 22L; 24C; 24D; 54A	
			245/35R18 92	11A; 22F; 22L; 24D; 57F; 68T	

§22 101411*00

**Gutachten 366-0023-25-WIRD
zur Erteilung der TTG 101411**

ANLAGE: 2
Hersteller: WT SP.Z O.O.

Radtyp: JR23 18X8J
Stand: 03.12.2025



Verkaufsbezeichnung: **AUDI A3,S3**

Fahrzeugtyp	Betriebserlaubnis	kW	Reifen	Auflagen zu Reifen	Auflagen
8P	e1*2001/116*0217*..	66 - 85	215/40R18 85	11A; 21B; 22L; 22Q; 24J; 24M; 5EG	Sportback (4-türig); S3; Schrägheck 2- türig; 10B; 11B; 11G; 11H; 12A; 51A; 573; 71C; 71K; 721; 725; 73C; 74A; 74P; FKA
8PA	e1*2001/116*0418*..	66 - 110	215/40R18 89	11A; 21B; 22L; 22Q; 24J; 24M	
8PB	e13*2007/46*1082*..		225/40R18 88W	11A; 21B; 22L; 22Q; 24C; 24M; 5FE	
			245/35R18 88W	Frontantrieb; 11A; 22F; 22L; 22Q; 24D; 5FE; 57F; 68T	
		66 - 147	215/40R18 89Y	11A; 21B; 22L; 22Q; 24J; 24M; 5FE	
			225/40R18 88Y	11A; 21B; 22L; 22Q; 24C; 24M; 5FE	
			245/35R18 88Y	Frontantrieb; 11A; 22F; 22L; 22Q; 24D; 5FE; 57F; 68T	
		66 - 195	225/40R18 92	11A; 21B; 22L; 22Q; 24C; 24M	
			235/40R18 91	11A; 21B; 22F; 22L; 22Q; 24C; 24D	

Verkaufsbezeichnung: **AUDI A4, AUDI S4**

Fahrzeugtyp	Betriebserlaubnis	kW	Reifen	Auflagen zu Reifen	Auflagen
B5	e1*93/81*0013*..	55 - 121	225/40R18 88W	11A; 21B; 22B; 22F; 24C; 24M; 5FE	Kombi; Limousine; Frontantrieb; 10B; 11B; 11G; 11H; 12A; 51A; 71C; 71K; 721; 725; 73C; 74A; 74P; FKA
		55 - 142	225/40R18 88Y	11A; 21B; 22B; 22F; 24C; 24M; 5FE	
			225/40R18 92Y	11A; 21B; 22B; 22F; 24C; 24M	
			245/35R18 88Y	11A; 22B; 22F; 24M; 5FE; 57F; 68T	
			245/35R18 92Y	11A; 22B; 22F; 24M; 57F; 68T	
B5	e1*93/81*0013*..	81 - 132	225/40R18	11A; 21B; 22B; 24C; 24M; 5FE; 631	Kombi; Limousine; Allradantrieb; 10B; 11B; 11G; 11H; 12A; 51A; 71C; 71K; 721; 725; 73C; 74A; 74P
			245/35R18	11A; 21B; 22B; 24C; 24M; 5FE; 631	
		142	225/40R18-88Y	11A; 21B; 22B; 24C; 24M; 5FE	

Verkaufsbezeichnung: **AUDI A4 CABRIOLET**

Fahrzeugtyp	Betriebserlaubnis	kW	Reifen	Auflagen zu Reifen	Auflagen
8H	e1*2001/116*0177*.., e1*98/14*0177*..	96 - 162	235/40R18 91	11A; 21P; 22H; 24J; 24M	Cabrio; 10B; 11B; 11G; 11H; 12A; 51A; 573; 71C; 71K; 721; 725; 729; 73C; 74A; 74P; MAO
		96 - 188	225/40R18 92	11A; 21P; 22H; 24J; 24M; 51J	
			235/40R18 95	11A; 21P; 22H; 24J; 24M	

**Gutachten 366-0023-25-WIRD
zur Erteilung der TTG 101411**

ANLAGE: 2
Hersteller: WT SP.Z O.O.

Radtyp: JR23 18X8J
Stand: 03.12.2025



Verkaufsbezeichnung: **AUDI A4,S4**

Fahrzeugtyp	Betriebserlaubnis	kW	Reifen	Auflagen zu Reifen	Auflagen
8E	e1*2001/116*0151*..	75 - 120	225/40R18 88W	11A; 21B; 22F; 24J; 5FE; 51J	ab e1*2001/116*0151*10;
		75 - 188	225/40R18 92	11A; 21B; 22F; 24J; 51J	Kombi; Limousine; 10B; 11B; 11G; 11H;
			235/40R18 91	11A; 21B; 22F; 24J; 24M	12A; 51A; 573; 71C; 71K; 721; 725; 729; 73C; 74A; 74P; MAO
8E	e1*2001/116*0151*.., e1*98/14*0151*..	74 - 110	225/40R18 88W	11A; 21B; 22F; 24J; 5FE; 51J	nur bis e1*2001/116*0151*09;
		74 - 162	225/40R18 92	11A; 21B; 22F; 24J; 51J	Kombi; Limousine; 10B; 11B; 11G; 11H;
			235/40R18 91	11A; 21B; 22F; 24J; 24M	12A; 51A; 573; 71C; 71K; 721; 725; 729; 73C; 74A; 74P; MAO

Verkaufsbezeichnung: **AUDI A6, S6, ALLROAD**

Fahrzeugtyp	Betriebserlaubnis	kW	Reifen	Auflagen zu Reifen	Auflagen
4B	e1*96/27*0051*..	110 - 142	225/40R18	11A; 21B; 21J; 22F; 24J; 24M; 51W; 53S	nicht Allroad; nicht für gepanzerte Fz;
			235/40R18 91	11A; 21B; 21J; 22B; 22F; 24C; 24D; 367	Kombi; Limousine; Allradantrieb; 10B; 11B; 11G; 11H; 12A; 51A; 71C; 71K; 721; 725; 729; 73C; 74A; 74P
4B	e1*96/27*0051*..	81 - 142	225/40R18	11A; 21B; 21J; 22F; 24J; 24M; 51W; 53S	Kombi; Limousine; Frontantrieb;
			235/40R18 91	11A; 21B; 21J; 22B; 22F; 24C; 24D; 367	10B; 11B; 11G; 11H; 12A; 51A; 71C; 71K; 721; 725; 729; 73C; 74A; 74P

Verkaufsbezeichnung: **AUDI A6,S6,ALLROAD QUATTRO**

Fahrzeugtyp	Betriebserlaubnis	kW	Reifen	Auflagen zu Reifen	Auflagen
4F	e1*2001/116*0254*..	120 - 257	245/40R18 97		Nur Allroad Quattro;
			245/45R18 96	11A; 21P	10B; 11B; 11G; 11H;
			255/45R18 99	11A; 21P; 22I; 54A	12A; 51A; 573; 71C;
		155 - 257	245/40R18 93Y	5HA	71K; 721; 725; 729; 73C; 74A; 74P; 75I; 76O
4F	e1*2001/116*0254*..	89 - 140	235/40R18 91Y	11A; 22H; 24M; 5GG	Limousine u. Kombi;
		89 - 257	245/40R18	11A; 22H; 24J; 24M; 51G	Front- u. Allradantrieb; Nicht Allroad Quattro; 10B; 11B; 11G; 11H; 12A; 51A; 573; 71C; 71K; 721; 725; 729; 73C; 74A; 74P; 75I

§22 101411*00

**Gutachten 366-0023-25-WIRD
zur Erteilung der TTG 101411**

ANLAGE: 2
Hersteller: WT SP.Z O.O.

Radtyp: JR23 18X8J
Stand: 03.12.2025



Verkaufsbezeichnung: **AUDI A8 / S8**

Fahrzeugtyp	Betriebserlaubnis	kW	Reifen	Auflagen zu Reifen	Auflagen
D2	e1*93/81*0005*..	110 -265	245/45R18	11A; 22B; 24M; 51G	nicht für gepanzerte Fz; Allradantrieb; Frontantrieb; 10B; 10S; 11B; 11G; 11H; 12A; 51A; 71C; 71K; 721; 725; 729; 73C; 74A; 74P; 75I; 82S; 84M; VFZ
			245/45R18 96Y	11A; 22B; 24M	
			255/45R18 99	11A; 21B; 22B; 24J; 24M	
D2	e1*93/81*0005*..	110 -309	245/45R18	11A; 22B; 24M; 51G	nicht für gepanzerte Fz; Allradantrieb; Frontantrieb; 10B; 10S; 11B; 11G; 11H; 12A; 51A; 71C; 71K; 721; 725; 729; 73C; 74A; 74P; 75I; 82S; 84M; VFZ
			245/45R18 96Y	11A; 22B; 24M	
			255/45R18 99	11A; 21B; 22B; 24J; 24M	
4E	e1*2001/116*0198*..	154 -257	235/50R18 97Y		Nicht für Fz. m. Keramikbremse; nicht für gepanzerte Fz; 10B; 10S; 11B; 11G; 11H; 12A; 51A; 71C; 71K; 721; 725; 73C; 74A; 74P; 75I; 76O; AFW; DEG; PDI
			245/45R18 96Y	5IE	
		154 -331	235/50R18	51G; 52J	
4E	e1*2001/116*0198*..	154 -257	235/50R18 97Y		Nicht für Fz. m. Keramikbremse; nicht für gepanzerte Fz; 10B; 11B; 11G; 11H; 12A; 51A; 71C; 71K; 721; 725; 73C; 74A; 74P; 75I; 76S; DEG
			245/45R18 96Y	5IE	

Verkaufsbezeichnung: **AUDI TT**

Fahrzeugtyp	Betriebserlaubnis	kW	Reifen	Auflagen zu Reifen	Auflagen
8J	e1*2001/116*0369*..	200	235/40R18 91	11A; 22M; 22P; 24J; 24M; 52J	bis e1*2001/116*0369*16; Cabrio; Coupe; Allradantrieb; 10B; 11B; 11G; 11H; 12A; 51A; 71C; 71K; 721; 725; 73C; 74A; 74P; 76T; 76Z
			245/40R18 93	11A; 22H; 22M; 22P; 24J; 24M; 52J	
8J	e1*2001/116*0369*.., e1*2001/116*0374*..	118 -155	235/40R18 91	11A; 22M; 22P; 24J; 24M	bis e1*2001/116*0369*16; Cabrio; Coupe; 10B; 11B; 11G; 11H; 12A; 51A; 71C; 71K; 721; 725; 73C; 74A; 74P; 76T
			225/40R18 92 M+S	11A; 22M; 24J; 24M; 52J	
			245/40R18 93	11A; 22H; 22M; 22P; 24J; 24M	

§22 101411*00

**Gutachten 366-0023-25-WIRD
zur Erteilung der TTG 101411**

ANLAGE: 2
Hersteller: WT SP.Z O.O.

Radtyp: JR23 18X8J
Stand: 03.12.2025



Verkaufsbezeichnung: **AUDI V8**

Fahrzeugtyp	Betriebserlaubnis	kW	Reifen	Auflagen zu Reifen	Auflagen
D 11	F127	180 -206	235/40R18 95Y	11A; 21B; 22B	Pkw geschlossen; Allradantrieb; 10B; 11B; 11G; 11H; 12A; 51A; 71C; 71K; 721; 725; 73C; 74A; 74P

Verkaufsbezeichnung: **AUDI 100, 200, A6, S4, S6**

Fahrzeugtyp	Betriebserlaubnis	kW	Reifen	Auflagen zu Reifen	Auflagen
C 4	F619	169	235/40R18 95Y	11A; 21B; 22B; 22F; 24J; 24M	Allradantrieb; Nur bis 1120 kg zul. Achslast; 10B; 11B; 11G; 11H; 12A; 51A; 71C; 71K; 721; 725; 73C; 74A; 74P
C 4	F619/1	169 -206	235/40R18 95Y	11A; 21B; 22B; 22F; 24J; 24M	Allradantrieb; bis Nachtrag 2; 10B; 11B; 11G; 11H; 12A; 51A; 71C; 71K; 721; 725; 73C; 74A; 74P
C 4	F619/1	169 -213	235/40R18 95Y	11A; 21B; 22B; 22F; 24J; 24M	Allradantrieb; ab Nachtrag 3; 10B; 11B; 11G; 11H; 12A; 51A; 71C; 71K; 721; 725; 73C; 74A; 74P

Verkaufsbezeichnung: **A3 allstreet**

Fahrzeugtyp	Betriebserlaubnis	kW	Reifen	Auflagen zu Reifen	Auflagen
GY	e1*2007/46*2060*..	110 -150	215/45R18 89		A3 allstreet; Allradantrieb; Frontantrieb; inkl. Hybrid; 10B; 11B; 11G; 11H; 12A; 51A; 71C; 71K; 721; 725; 73C; 74A; 74P; 76O; 77E; 84W
			225/45R18 91	11A; 245; 248; 26P; 27H	
			235/40R18 91	11A; 24J; 248; 26P; 27H	
			245/40R18 93	11A; 24J; 248; 26B; 26N; 27F	

**Gutachten 366-0023-25-WIRD
zur Erteilung der TTG 101411**

ANLAGE: 2
Hersteller: WT SP.Z O.O.

Radtyp: JR23 18X8J
Stand: 03.12.2025



Verkaufsbezeichnung: **A3, S3, A3 e-tron, A3 g-tron**

Fahrzeugtyp	Betriebserlaubnis	kW	Reifen	Auflagen zu Reifen	Auflagen
8V	e1*2007/46*0607*..	77 - 140	205/40R18 86Y	5EM	Cabrio; Limousine; Allradantrieb; Frontantrieb; 10B; 11B; 11G; 11H; 12A; 51A; 71C; 71K; 721; 725; 73C; 74A; 74P; 76O; 77E
			215/40R18 89		
			215/45R18 89		
			225/40R18 88W	11A; 245; 26P	
			235/35R18 86Y	11A; 24J; 248; 26P; 27H; 5EM	
			245/35R18 88W	11A; 24J; 248; 26B; 26N; 27H	
		77 - 228	235/40R18 91	11A; 24J; 248; 26P; 27H	
			245/40R18 93	11A; 24J; 248; 26B; 26N; 27H	
		206 - 228	205/40R18 M+S	52J	
			215/40R18 M+S	52J	
			215/45R18 M+S	52J	
			225/40R18 89	11A; 245; 26P	
			235/35R18 90	11A; 24J; 248; 26P; 27H	
			245/35R18 92	11A; 24J; 248; 26B; 26N; 27H	
		8V	e1*2007/46*0607*..	77 - 140	
225/35R18 87W	nicht e-tron; 11A; 24J; 244; 26B; 26N; 27H; 5ET				
245/35R18 88W	nicht e-tron; 11A; 241; 244; 246; 26B; 26J; 27F				
77 - 228	225/35R18 87Y			nicht e-tron; 11A; 24J; 244; 26B; 26N; 27H	
	225/40R18 92			11A; 24J; 244; 26B; 26N; 27H	
	235/35R18 90			nicht e-tron; 11A; 241; 244; 246; 26B; 26J; 27F	
	235/40R18 91			nicht e-tron; 11A; 241; 244; 246; 26B; 26J; 27F	
	245/35R18 92			nicht e-tron; 11A; 241; 244; 246; 26B; 26J; 27F	

§22 101411*00

**Gutachten 366-0023-25-WIRD
zur Erteilung der TTG 101411**

ANLAGE: 2
Hersteller: WT SP.Z O.O.

Radtyp: JR23 18X8J
Stand: 03.12.2025



Verkaufsbezeichnung: **A3-/S3- Limousine/Sportback**

Fahrzeugtyp	Betriebserlaubnis	kW	Reifen	Auflagen zu Reifen	Auflagen
GY	e1*2007/46*2060*..	81 - 147	215/45R18 93	11A; 26N	A3 Sportback; A3 Limousine; S3 Limousine; S3 Sportback; A3 TFSI e Sportback; A3 g-tron Sportback; nicht A3 allstreet; Allradantrieb; Frontantrieb; inkl. Hybrid; 10B; 11B; 11G; 11H; 12A; 51A; 71C; 71K; 721; 725; 73C; 74A; 74P; 76O; 77E; 84W
		81 - 245	225/40R18 91	11A; 24J; 26J; 27H	
			235/35R18 90	11A; 24J; 26J; 26P; 27H	
			235/40R18 91	11A; 24J; 26J; 26P; 27H	
			245/35R18 92	11A; 24J; 26J; 26P; 27F	
			245/40R18 93	11A; 24J; 26J; 26P; 27F	

Verkaufsbezeichnung: **A4, S4**

Fahrzeugtyp	Betriebserlaubnis	kW	Reifen	Auflagen zu Reifen	Auflagen
B5	e1*98/14*0013*..	55 - 121	225/40R18 88W	11A; 21B; 22B; 22F; 24C; 24M; 5FE	Kombi; Limousine; Frontantrieb; 10B; 11B; 11G; 11H; 12A; 51A; 71C; 71K; 721; 725; 73C; 74A; 74P; FKA
		55 - 142	225/40R18 88Y	11A; 21B; 22B; 22F; 24C; 24M; 5FE	
			225/40R18 92Y	11A; 21B; 22B; 22F; 24C; 24M	
			245/35R18 88Y	11A; 22B; 22F; 24M; 5FE; 57F; 68T	
			245/35R18 92Y	11A; 22B; 22F; 24M; 57F; 68T	
B5	e1*98/14*0013*..	81 - 132	225/40R18	11A; 21B; 22B; 24C; 24M; 5FE; 631	Kombi; Limousine; Allradantrieb; 10B; 11B; 11G; 11H; 12A; 51A; 71C; 71K; 721; 725; 73C; 74A; 74P
			245/35R18	11A; 21B; 22B; 24C; 24M; 5FE; 631	
		142	225/40R18-88Y	11A; 21B; 22B; 24C; 24M; 5FE	

Verkaufsbezeichnung: **A6, S6, ALLROAD**

Fahrzeugtyp	Betriebserlaubnis	kW	Reifen	Auflagen zu Reifen	Auflagen
4B	e1*2001/116*0051*... e1*98/14*0051*..	110 - 184	225/40R18 92	11A; 21B; 24J	nicht Allroad; nicht für gepanzerte Fz; ab e1*98/14*0051*17; Serienbereifung ohne 215/55R16; breite Achsen; Allradantrieb; 10B; 11B; 11G; 11H; 12A; 51A; 71C; 71K; 721; 725; 729; 73C; 74A; 74P; 85E; AF5; DED
			235/40R18 91	11A; 21B; 22B; 24J; 24M	

§22 101411*00

**Gutachten 366-0023-25-WIRD
zur Erteilung der TTG 101411**

ANLAGE: 2
Hersteller: WT SP.Z O.O.

Radtyp: JR23 18X8J
Stand: 03.12.2025



Verkaufsbezeichnung: **A6, S6, ALLROAD**

Fahrzeugtyp	Betriebserlaubnis	kW	Reifen	Auflagen zu Reifen	Auflagen
4B	e1*2001/116*0051*.. e1*98/14*0051*..	85 - 162	225/40R18 92	11A; 21B; 22B; 24J; 24M	ab e1*98/14*0051*17; Frontantrieb; 10B; 11B; 11G; 11H; 12A; 51A; 71C; 71K; 721; 725; 729; 73C; 74A; 74P
			235/40R18 91	11A; 21B; 22B; 24J; 24M	
4B	e1*2001/116*0051*.. e1*98/14*0051*..	110 - 184	225/40R18 92	11A; 21B; 24J	nicht Allroad; nicht für gepanzerte Fz; ab e1*98/14*0051*17; Serienbereifung mit 215/55R16; schmale Achsen; Allradantrieb; 10B; 11B; 11G; 11H; 12A; 51A; 71C; 71K; 721; 725; 729; 73C; 74A; 74P; 85E; AF6; DED
			235/40R18 91	11A; 21B; 24J; 24M	
4B	e1*98/14*0051*..	110 - 142	225/40R18	11A; 21B; 21J; 22F; 24J; 24M; 51W; 53S	nicht Allroad; nicht für gepanzerte Fz; nur bis e1*98/14*0051*16; Kombi; Limousine; Allradantrieb; 10B; 11B; 11G; 11H; 12A; 51A; 71C; 71K; 721; 725; 729; 73C; 74A; 74P
			235/40R18 91	11A; 21B; 21J; 22B; 22F; 24C; 24D; 367	
4B	e1*98/14*0051*..	81 - 142	225/40R18	11A; 21B; 21J; 22F; 24J; 24M; 51W; 53S	nur bis e1*98/14*0051*16; Kombi; Limousine; Frontantrieb; 10B; 11B; 11G; 11H; 12A; 51A; 71C; 71K; 721; 725; 729; 73C; 74A; 74P
			235/40R18 91	11A; 21B; 21J; 22B; 22F; 24C; 24D; 367	

Verkaufsbezeichnung: **A6,S6,ALLROAD QUATTRO**

Fahrzeugtyp	Betriebserlaubnis	kW	Reifen	Auflagen zu Reifen	Auflagen
4F 4F1	e13*2007/46*1080*.. e13*2007/46*1080*..	120 - 257	245/40R18 97		Nur Allroad Quattro; 10B; 11B; 11G; 11H; 12A; 51A; 573; 71C; 71K; 721; 725; 729; 73C; 74A; 74P; 75I; 76O
			245/45R18 96	11A; 21P	
			255/45R18 99	11A; 21P; 22I; 54A	
		155 - 257	245/40R18 93Y	5HA	
4F 4F1	e13*2007/46*1080*.. e13*2007/46*1080*..	89 - 140	235/40R18 91Y	11A; 22H; 24M; 5GG	Limousine u. Kombi; Front- u. Allradantrieb; Nicht Allroad Quattro; 10B; 11B; 11G; 11H; 12A; 51A; 573; 71C; 71K; 721; 725; 729; 73C; 74A; 74P; 75I
		89 - 257	245/40R18	11A; 22H; 24J; 24M; 51G	

§22 101411*00

**Gutachten 366-0023-25-WIRD
zur Erteilung der TTG 101411**

ANLAGE: 2
Hersteller: WT SP.Z O.O.

Radtyp: JR23 18X8J
Stand: 03.12.2025



Verkaufsbezeichnung: **A8 / S8**

Fahrzeugtyp	Betriebserlaubnis	kW	Reifen	Auflagen zu Reifen	Auflagen
D2	e1*98/14*0005*..	110 -309	245/45R18	11A; 22B; 24M; 51G	nicht für gepanzerte Fz; Allradantrieb; Frontantrieb; 10B; 10S; 11B; 11G; 11H; 12A; 51A; 71C; 71K; 721; 725; 729; 73C; 74A; 74P; 75I; 82S; 84M; VFZ
			245/45R18 96Y	11A; 22B; 24M	
			255/45R18 99	11A; 21B; 22B; 24J; 24M	
D2	e1*98/14*0005*..	110 -265	245/45R18	11A; 22B; 24M; 51G	nicht für gepanzerte Fz; Allradantrieb; Frontantrieb; 10B; 10S; 11B; 11G; 11H; 12A; 51A; 71C; 71K; 721; 725; 729; 73C; 74A; 74P; 75I; 82S; 84M; VFZ
			245/45R18 96Y	11A; 22B; 24M	
			255/45R18 99	11A; 21B; 22B; 24J; 24M	

Verkaufsbezeichnung: **Q2, SQ2**

Fahrzeugtyp	Betriebserlaubnis	kW	Reifen	Auflagen zu Reifen	Auflagen
GA	e1*2007/46*1552*..	81 - 140	215/45R18 89	mit Radhausverbreiterung (Flap) Serie	Allradantrieb; Frontantrieb; 10B; 11B; 11G; 11H; 12A; 51A; 71C; 71K; 721; 725; 73C; 74A; 74P; 76O; 77E
			215/45R18 89	ohne Radhausverbreiterung (Flap) Serie; 11A; 245; 248	
			225/40R18 91	11A; 241; 244	
			225/45R18 91	11A; 241; 244	
			225/50R18 95	11A; 241; 244; 246	
			235/40R18 91	11A; 241; 244; 246	
			235/45R18 94	11A; 241; 244; 246	
			245/40R18 93	11A; 241; 244; 246	
			245/45R18 96	11A; 241; 244; 246	
GA	e1*2007/46*1552*..	221	235/45R18 94	11A; 24J; 248; 26P	SQ2; 10B; 11B; 11G; 11H; 12A; 51A; 71C; 71K; 721; 725; 73C; 74A; 74P; 76O; 77E
			245/40R18 93	11A; 24J; 248; 26P; 27I	
			245/45R18 96	11A; 24J; 248; 26P; 27I	

§22 101411*00

**Gutachten 366-0023-25-WIRD
zur Erteilung der TTG 101411**

ANLAGE: 2
Hersteller: WT SP.Z O.O.

Radtyp: JR23 18X8J
Stand: 03.12.2025



Verkaufsbezeichnung: **Q3**

Fahrzeugtyp	Betriebserlaubnis	kW	Reifen	Auflagen zu Reifen	Auflagen
8U 8U1	e1*2007/46*0591*.. e13*2007/46*1163*..	88 - 162	235/45R18 94 235/50R18 97 235/50R18 97 245/45R18 96 255/45R18 99 255/45R18 99	Mit Radhausverbreiterung Serie; 11A; 26B; 27B Ohne Radhausverbreiterung; 11A; 245; 248; 26B; 27B Ohne Radhausverbreiterung; 11A; 245; 248; 26B; 27B Mit Radhausverbreiterung Serie; 11A; 26B; 27B	Kombilimousine; Allradantrieb; Frontantrieb; 10B; 11B; 11G; 11H; 12A; 51A; 71C; 71K; 721; 725; 73C; 74A; 74P; 76O

Verkaufsbezeichnung: **Q3, Q3 Sportback**

Fahrzeugtyp	Betriebserlaubnis	kW	Reifen	Auflagen zu Reifen	Auflagen
FJ	e1*2018/858*00543*..	130	235/55R18 100 245/50R18 100		Q3; Q3 Sportback; TFSI e; Anzugsmoment f. 1-teilige Schraube 160NM; M. zusätz. Radabdeckung Achse 2 (Flap); Frontantrieb; Hybrid; 10B; 11B; 11G; 11H; 12A; 51A; 71C; 71K; 721; 725; 73C; 74A; 74P; 75I; 76O; 77E
FJ	e1*2018/858*00543*..	110 - 195	235/55R18 100 245/50R18 100		Q3; Q3 Sportback; nicht TFSI e; Anzugsmoment f. 1-teilige Schraube 160NM; M. zusätz. Radabdeckung Achse 2 (Flap); Allradantrieb; Frontantrieb; inkl. Hybrid; 10B; 11B; 11G; 11H; 12A; 51A; 71C; 71K; 721; 725; 73C; 74A; 74P; 76O; 77E

§22 101411*00

**Gutachten 366-0023-25-WIRD
zur Erteilung der TTG 101411**

ANLAGE: 2
Hersteller: WT SP.Z O.O.

Radtyp: JR23 18X8J
Stand: 03.12.2025



Verkaufsbezeichnung: **Q3, Q3 Sportback, Q3 e-tron, Q3 Sportback e-tron**

Fahrzeugtyp	Betriebserlaubnis	kW	Reifen	Auflagen zu Reifen	Auflagen
F3	e1*2007/46*1900*..	110 - 180	225/55R18 98	11A; 245	Q3 Sportback; Allradantrieb; Frontantrieb; inkl. Hybrid; 10B; 11B; 11G; 11H; 12A; 51A; 71C; 71K; 721; 725; 73C; 74A; 74P; 75I; 76O
			225/60R18 100	11A; 245	
			235/50R18 97	11A; 24J; 248	
			235/55R18 100	11A; 24J; 248	
			245/50R18 100	11A; 24J; 248; 26P; 27I	
			245/55R18 103	11A; 24J; 248; 26P; 27I	
			255/50R18 102	11A; 241; 244; 246; 26P; 27I	
F3	e1*2007/46*1900*..	110 - 180	225/55R18 98	12I	Q3; Allradantrieb; Frontantrieb; inkl. Hybrid; 10B; 11B; 11G; 11H; 12A; 51A; 71C; 71K; 721; 725; 73C; 74A; 74P; 75I; 76O
			225/60R18 100	12A	
			235/50R18 97	11A; 12A; 24J; 248	
			235/55R18 100	11A; 12A; 24J; 248	
			245/50R18 100	11A; 12A; 24J; 248; 26P; 27I	
			245/55R18 103	11A; 12A; 24J; 248; 26P; 27I	
			255/50R18 102	11A; 12A; 24J; 244; 26P; 27H; 27I	

Verkaufsbezeichnung: **TT Coupe, TTS Coupe, TT Roadster, TTS Roadster**

Fahrzeugtyp	Betriebserlaubnis	kW	Reifen	Auflagen zu Reifen	Auflagen
8J	e1*2001/116*0369*..	132 - 169	225/40R18 91		ab
			225/45R18 91	11A; 26P	e1*2001/116*0369*17; Allradantrieb; Frontantrieb; TT; 10B; 11B; 11G; 11H; 12A; 51A; 71C; 71K; 721; 725; 73C; 74A; 74P; 76O
			235/40R18 91	11A; 248	
			235/45R18 94	11A; 248; 26B; 26N; 27U	
			245/40R18 93	11A; 245; 248; 26P; 27U	

Verwendungsbereich/Fz-Hersteller : QUATTRO GmbH

Befestigungsteile : Kegelbundschauben M14x1,5, Schaftl. 28 mm, Kegelw. 60 Grad

Zubehör : Zentrierring: 72,6-57,1, Nabenkappe: FT122K68

Anzugsmoment der Befestigungsteile : 120 Nm

Verkaufsbezeichnung: **AUDI A4,S4,RS4**

Fahrzeugtyp	Betriebserlaubnis	kW	Reifen	Auflagen zu Reifen	Auflagen
QB6	e1*2001/116*0243*..	253	235/40R18	11A; 21P; 22H; 24J; 24M; 51G	Cabrio; 10B; 11B; 11G; 11H; 12A; 51A; 573; 71C; 71K; 721; 725; 729; 73C; 74A; 74P

§22 101411*00

**Gutachten 366-0023-25-WIRD
zur Erteilung der TTG 101411**



ANLAGE: 2
Hersteller: WT SP.Z O.O.

Radtyp: JR23 18X8J
Stand: 03.12.2025

Verwendungsbereich/Fz-Hersteller : FORD

Befestigungsteile : Kegelbundschrauben M14x1,5, Schaftl. 28 mm, Kegelw. 60 Grad

Zubehör : Zentrierring: 72,6-57,1, Nabenkappe: FT122K68

Anzugsmoment der Befestigungsteile : 140 Nm für Typ : SK; SKN
170 Nm für Typ : WGR

Verkaufsbezeichnung: **GALAXY**

Fahrzeugtyp	Betriebserlaubnis	kW	Reifen	Auflagen zu Reifen	Auflagen
WGR	e1*2001/116*0024*... e1*95/54*0024*..	66 - 150	235/40R18 95	11A; 21B; 22B; 22F; 22L; 24C; 24D; 5HR	ab e1*95/54*0024*12; Frontantrieb; 10B; 11B; 11G; 11H; 12A; 51A; 71C; 71K; 721; 725; 73C; 74A; 74P; 75I

Verkaufsbezeichnung: **TOURNEO CONNECT**

Fahrzeugtyp	Betriebserlaubnis	kW	Reifen	Auflagen zu Reifen	Auflagen
SK	e13*2018/858*00270*.	55 - 90	215/45R18 93	11A; 245; 248; 26P; 5HA	mit Radhausverbreiterung (Flap) Serie; Allradantrieb; Frontantrieb; 10B; 11B; 11G; 11H; 12A; 51A; 71C; 71K; 721; 725; 73C; 74A; 74P; 75I
			225/45R18 95	11A; 241; 244; 246; 26B; 5HR	
			235/40R18 95	11A; 241; 244; 246; 26B; 26N; 5HR	
			235/45R18 98	11A; 241; 244; 246; 26B; 26N	
			245/40R18 97	11A; 241; 244; 246; 247; 26B; 26N	
			245/45R18 100	11A; 241; 244; 246; 247; 26B; 26N	

Verkaufsbezeichnung: **TOURNEO CONNECT, TRANSIT CONNECT**

Fahrzeugtyp	Betriebserlaubnis	kW	Reifen	Auflagen zu Reifen	Auflagen
SKN	e13*2018/858*00342*.	55 - 90	215/45R18 93	11A; 245; 248; 26P; 5HA	mit Radhausverbreiterung (Flap) Serie; Allradantrieb; Frontantrieb; 10B; 11B; 11G; 11H; 12A; 51A; 71C; 71K; 721; 725; 73C; 74A; 74P; 75I
			225/45R18 95	11A; 241; 244; 246; 26B; 5HR	
			235/40R18 95	11A; 241; 244; 246; 26B; 26N; 5HR	
			235/45R18 98	11A; 241; 244; 246; 26B; 26N	
			245/40R18 97	11A; 241; 244; 246; 247; 26B; 26N	
			245/45R18 100	11A; 241; 244; 246; 247; 26B; 26N	

Verwendungsbereich/Fz-Hersteller : MG

Befestigungsteile : Kegelbundschrauben M14x1,5, Schaftl. 28 mm, Kegelw. 60 Grad

§22 101411*00

**Gutachten 366-0023-25-WIRD
zur Erteilung der TTG 101411**

ANLAGE: 2
Hersteller: WT SP.Z O.O.

Radtyp: JR23 18X8J
Stand: 03.12.2025



Zubehör : Zentriering: 72,6-57,1, Nabenkappe: FT122K68

Anzugsmoment der Befestigungsteile : 120 Nm für Typ : AS23; AS23P-L; EP22-L
130 Nm für Typ : ZP2A; ZS3A
140 Nm für Typ : SEH3

Verkaufsbezeichnung: MG HS, ROEWE HS

Fahrzeugtyp	Betriebserlaubnis	kW	Reifen	Auflagen zu Reifen	Auflagen
AS23	e4*2018/858*00111*..	119	225/50R18 95	11A; 26P	Frontantrieb; 10B; 11B; 11G; 11H; 12A; 51A; 71C; 71K; 721; 725; 73C; 74A; 74P
			235/50R18 97	11A; 26P	
			245/45R18 96	11A; 26P	
			255/45R18 99	11A; 26P	

Verkaufsbezeichnung: MG- /ROEWE- ZS-, ZST-, ZX-

Fahrzeugtyp	Betriebserlaubnis	kW	Reifen	Auflagen zu Reifen	Auflagen
ZS3A	e4*2018/858*00220*..	85	225/45R18 91		M. zusätz. Radabdeckung Achse 2 (Flap); Frontantrieb; nicht Hybrid; 10B; 11B; 11G; 11H; 12A; 51A; 71C; 71K; 721; 725; 73C; 74A; 74P; 76O
ZS3A	e4*2018/858*00220*..	75	225/45R18 91	11A; 26P	M. zusätz. Radabdeckung Achse 2 (Flap); Frontantrieb; Hybrid; 10B; 11B; 11G; 11H; 12A; 51A; 71C; 71K; 721; 725; 73C; 74A; 74P; 76O
			235/45R18 94		

Verkaufsbezeichnung: MG RX6-, MG HS-, MG eHS-, MG EHS - Plug-in Hybrid

Fahrzeugtyp	Betriebserlaubnis	kW	Reifen	Auflagen zu Reifen	Auflagen
AS23P-L	e5*2018/858*00003*..	119	225/50R18 95	11A; 26P	Frontantrieb; Hybrid; 10B; 11B; 11G; 11H; 12A; 51A; 71C; 71K; 721; 725; 73C; 74A; 74P
			235/50R18 97	11A; 26P	
			245/45R18 96	11A; 26P	
			255/45R18 99	11A; 26P	

Verkaufsbezeichnung: MG3, MG3 Hybrid+

Fahrzeugtyp	Betriebserlaubnis	kW	Reifen	Auflagen zu Reifen	Auflagen
ZP2A	e4*2018/858*00192*..	75 - 85	205/40R18 82	11A; 245; 248; 26B; 26J; 27H	Frontantrieb; inkl. Hybrid; 10B; 11B; 11G; 11H; 12A; 51A; 71C; 71K; 721; 725; 73C; 74A; 74P
			215/35R18 84	11A; 24J; 244; 26B; 26J; 27H	
			225/35R18 83	11A; 241; 244; 246; 26B; 26J; 27F	
			235/35R18 86	11A; 241; 244; 246; 26B; 26J; 27F	

§22 101411*00

**Gutachten 366-0023-25-WIRD
zur Erteilung der TTG 101411**

ANLAGE: 2
Hersteller: WT SP.Z O.O.

Radtyp: JR23 18X8J
Stand: 03.12.2025



Verkaufsbezeichnung: **MG4 Electric, MGB EV, MGC EV**

Fahrzeugtyp	Betriebserlaubnis	kW	Reifen	Auflagen zu Reifen	Auflagen
SEH3	e4*2018/858*00093*..	54 - 68	215/45R18 93	11A; 248	ab e4*2018/858*00093*02; Heckantrieb; Elektro; 10B; 11B; 11G; 11H; 12A; 51A; 71C; 71K; 721; 725; 73C; 74A; 74P; 76O
			225/40R18 91	11A; 24J; 248	
			225/45R18 91	11A; 24J; 248	
			235/40R18 91	11A; 24J; 244; 26P	
			245/40R18 93	11A; 24J; 244; 26N; 26P	
		68	235/45R18 94	11A; 24J; 244; 26P	
SEH3	e4*2018/858*00093*..	54 - 68	215/45R18 93		bis e4*2018/858*00093*01; Heckantrieb; Elektro; 10B; 11B; 11G; 11H; 12A; 51A; 71C; 71K; 721; 725; 73C; 74A; 74P
			225/40R18 91	11A; 245; 248	
			225/45R18 91	11A; 245; 248	
			235/40R18 91	11A; 24J; 248; 26P	
			245/40R18 93	11A; 24J; 248; 26N; 26P	

Verkaufsbezeichnung: **MG5 Electric**

Fahrzeugtyp	Betriebserlaubnis	kW	Reifen	Auflagen zu Reifen	Auflagen
EP22-L	e4*2018/858*00053*..	73 - 75	215/45R18 89	11A; 248	Frontantrieb; Elektro; 10B; 11B; 11G; 11H; 12A; 51A; 71C; 71K; 721; 725; 73C; 74A; 74P
			225/40R18 88	11A; 24J; 248	
			235/40R18 91	11A; 24J; 248	
			245/40R18 93	11A; 24J; 244; 26P	

Verwendungsbereich/Fz-Hersteller : AUDI AG

Befestigungsteile : Kegelbundschauben M14x1,5, Schaftl. 28 mm, Kegelw. 60 Grad

Zubehör : Zentrierring: 72,6-57,1, Nabenkappe: FT122K68

Anzugsmoment der Befestigungsteile : 140 Nm

Verkaufsbezeichnung: **A3 Sportback, RS3 Limousine/Sportback;**

Fahrzeugtyp	Betriebserlaubnis	kW	Reifen	Auflagen zu Reifen	Auflagen
GY	e1*2007/46*2144*..	81 - 147 81 - 245	215/45R18 93	11A; 26N	A3 Sportback; nicht A3 allstreet; Allradantrieb; Frontantrieb; inkl. Hybrid; 10B; 11B; 11G; 11H; 12A; 51A; 71C; 71K; 721; 725; 73C; 74A; 74P; 76O; 77E; 84W 27F
			225/40R18 91	11A; 245; 26J; 27H	
			235/35R18 90	11A; 24J; 26J; 26P; 27H	
			235/40R18 91	11A; 24J; 26J; 26P; 27H	
			245/35R18 92	11A; 24J; 26J; 26P; 27F	
			245/40R18 93	11A; 24J; 26J; 26P; 27F	

**Gutachten 366-0023-25-WIRD
zur Erteilung der TTG 101411**

ANLAGE: 2
Hersteller: WT SP.Z O.O.

Radtyp: JR23 18X8J
Stand: 03.12.2025



Verwendungsbereich/Fz-Hersteller : SEAT, SEAT, S.A.

Befestigungsteile : Kegelbundschrauben M14x1,5, Schaftl. 28 mm, Kegelw. 60 Grad

Zubehör : Zentrierring: 72,6-57,1, Nabenkappe: FT122K68

Anzugsmoment der Befestigungsteile : 120 Nm für Typ : KL; 1P; 1PN; 3R; 3RN; 5F; 5P; 5PN
140 Nm für Typ : KL; KM; KN; KP; 5FP; 7N
170 Nm für Typ : 7MS

Verkaufsbezeichnung: **ALTEA, ALTEA XL, FREETRACK**

Fahrzeugtyp	Betriebserlaubnis	kW	Reifen	Auflagen zu Reifen	Auflagen
5PN	e9*2007/46*0012*..	103 - 147	225/40R18 88	11A; 22P; 24J; 24M; 5FE	Altea 4 Freetrack; Allradantrieb; 10B; 11B; 11G; 11H; 12A; 51A; 71C; 71K; 721; 725; 73C; 74A; 74P
			245/35R18 88	11A; 22I; 22Q; 24C; 24D; 5FE	
		103 - 155	225/45R18 91	11A; 22P; 24J; 24M	
			235/40R18 91	11A; 22Q; 24C; 24M	
			245/40R18 93	11A; 21P; 22I; 22Q; 24C; 24D	
5PN	e9*2007/46*0012*..	63 - 118	215/40R18 89	11A; 21P; 22H; 22Q; 24C; 24M	Nicht Altea Freetrack; 10B; 11B; 11G; 11H; 12A; 51A; 573; 71C; 71K; 721; 725; 73C; 74A; 74P; FKA
			63 - 125	225/40R18 88	
		245/35R18 88		11A; 22F; 22Q; 24D; 5FE; 57F; 68T	
		63 - 147	225/40R18 88W	11A; 21P; 22H; 22Q; 24C; 24D; 5FE	
			235/40R18 91	11A; 21B; 22H; 22Q; 24C; 24D	
			245/35R18 88W	11A; 22F; 22Q; 24D; 5FE; 57F; 68T	
5PN	e9*2007/46*0012*..	77 - 147	225/40R18 88W	11A; 22P; 24J; 24M; 5FE	Altea Freetrack; Frontantrieb; 10B; 11B; 11G; 11H; 12A; 51A; 71C; 71K; 721; 725; 73C; 74A; 74P
			245/35R18 88W	11A; 22I; 22Q; 24C; 24D; 5FE; 68T	
		77 - 155	225/45R18 91	11A; 22P; 24J; 24M	
			235/40R18 91	11A; 22Q; 24C; 24M	
			245/40R18 93	11A; 21P; 22I; 22Q; 24C; 24D	

Verkaufsbezeichnung: **ALTEA, ALTEA XL, TOLEDO, FREETRACK**

Fahrzeugtyp	Betriebserlaubnis	kW	Reifen	Auflagen zu Reifen	Auflagen
5P	e9*2001/116*0050*..	103 - 147	225/40R18 88	11A; 22P; 24J; 24M; 5FE	Altea 4 Freetrack; Allradantrieb; 10B; 11B; 11G; 11H; 12A; 51A; 71C; 71K; 721; 725; 73C; 74A; 74P
			245/35R18 88	11A; 22I; 22Q; 24C; 24D; 5FE	
		103 - 155	225/45R18 91	11A; 22P; 24J; 24M	
			235/40R18 91	11A; 22Q; 24C; 24M	
			245/40R18 93	11A; 21P; 22I; 22Q; 24C; 24D	

§22 101411*00

**Gutachten 366-0023-25-WIRD
zur Erteilung der TTG 101411**

ANLAGE: 2
Hersteller: WT SP.Z O.O.

Radtyp: JR23 18X8J
Stand: 03.12.2025



Verkaufsbezeichnung: **ALTEA, ALTEA XL, TOLEDO, FREETRACK**

Fahrzeugtyp	Betriebserlaubnis	kW	Reifen	Auflagen zu Reifen	Auflagen
5P	e9*2001/116*0050*..	63 - 118	215/40R18 89	11A; 21P; 22H; 22Q; 24C; 24M	Nicht Altea Freetrack; 10B; 11B; 11G; 11H; 12A; 51A; 573; 71C; 71K; 721; 725; 73C; 74A; 74P; FKA
			63 - 125	225/40R18 88	
			245/35R18 88	11A; 22F; 22Q; 24D; 5FE; 57F; 68T	
		63 - 147	225/40R18 88W	11A; 21P; 22H; 22Q; 24C; 24D; 5FE	
			235/40R18 91	11A; 21B; 22H; 22Q; 24C; 24D	
			245/35R18 88W	11A; 22F; 22Q; 24D; 5FE; 57F; 68T	
5P	e9*2001/116*0050*..	77 - 147	225/40R18 88W	11A; 22P; 24J; 24M; 5FE	Altea Freetrack; Frontantrieb; 10B; 11B; 11G; 11H; 12A; 51A; 71C; 71K; 721; 725; 73C; 74A; 74P
			245/35R18 88W	11A; 22I; 22Q; 24C; 24D; 5FE; 68T	
		77 - 155	225/45R18 91	11A; 22P; 24J; 24M	
			235/40R18 91	11A; 22Q; 24C; 24M	
			245/40R18 93	11A; 21P; 22I; 22Q; 24C; 24D	

Verkaufsbezeichnung: **ATECA, CUPRA ATECA**

Fahrzeugtyp	Betriebserlaubnis	kW	Reifen	Auflagen zu Reifen	Auflagen
5FP	e9*2007/46*6394*..	221	225/45R18 91		ATECA CUPRA; Allradantrieb; 10B; 11B; 11G; 11H; 12A; 51A; 71C; 71K; 721; 725; 73C; 74A; 74P; 76O; 77E; 85K
			225/50R18 95	11A; 24J; 248	
			235/45R18 94	11A; 24J; 248	
			235/50R18 97	11A; 24J; 248	
			245/40R18 93	11A; 24J; 248	
			245/45R18 96	11A; 24J; 248	
			255/45R18 99	11A; 24J; 248	
5FP	e9*2007/46*6394*..	81 - 140	215/45R18 89		Allradantrieb; Frontantrieb; 10B; 11B; 11G; 11H; 12A; 51A; 71C; 71K; 721; 725; 73C; 74A; 74P; 76O; 77E
			225/45R18 91		
			225/50R18 95	11A; 24J; 248	
			235/45R18 94	11A; 24J; 248	
			235/50R18 97	11A; 24J; 248	
			245/40R18 93	11A; 24J; 248	
			245/45R18 96	11A; 24J; 248	
255/45R18 99	11A; 24J; 248				

Verkaufsbezeichnung: **EXEO, EXEO ST**

Fahrzeugtyp	Betriebserlaubnis	kW	Reifen	Auflagen zu Reifen	Auflagen
3R	e9*2001/116*0072*..	75 - 125	215/40R18 89W	11A; 22H; 51J	Stufenheck;
3RN	e9*2007/46*0011*..	75 - 147	215/40R18 89Y	11A; 22H; 51J	Frontantrieb; 10B; 11B; 11G; 11H; 12A; 51A; 71C; 71K; 721; 725; 729; 73C; 74A; 74P; MAO
			75 - 155	225/40R18 92	
			235/40R18 91	11A; 21P; 22F; 24J; 248	

§22 101411*00

**Gutachten 366-0023-25-WIRD
zur Erteilung der TTG 101411**

ANLAGE: 2
Hersteller: WT SP.Z O.O.

Radtyp: JR23 18X8J
Stand: 03.12.2025



Verkaufsbezeichnung: **EXEO, EXEO ST**

Fahrzeugtyp	Betriebserlaubnis	kW	Reifen	Auflagen zu Reifen	Auflagen
3R	e9*2001/116*0072*..	75 - 125	215/40R18 89W	11A; 22H; 51J	Kombi; Frontantrieb; 10B; 11B; 11G; 11H; 12A; 51A; 71C; 71K; 721; 725; 729; 73C; 74A; 74P; MAO
3RN	e9*2007/46*0011*..	75 - 155	215/40R18 89Y	11A; 22H; 51J	
			225/40R18 92	11A; 21P; 22H	
			235/40R18 91	11A; 21P; 22F; 24J; 248	

Verkaufsbezeichnung: **Formentor, Formentor e-Hybrid, Formentor VZ e-Hybrid, Formentor VZ5**

Fahrzeugtyp	Betriebserlaubnis	kW	Reifen	Auflagen zu Reifen	Auflagen
KM	e9*2007/46*4008*..	110 - 228	225/50R18 M+S	124; 52J	inkl. Hybrid; 10B; 11B; 11G; 11H; 51A; 71C; 71K; 721; 725; 73C; 74A; 74P; 76O; 77E; 84W; 85K; 864
			235/45R18 M+S	124; 52J	
			245/45R18 96	124	
			255/45R18 99	11A; 12A; 24J; 248; 26P	

Verkaufsbezeichnung: **LEON**

Fahrzeugtyp	Betriebserlaubnis	kW	Reifen	Auflagen zu Reifen	Auflagen
1P 1PN	e9*2001/116*0052*.. e9*2007/46*0013*..	63 - 155	215/40R18 89	11A; 22P; 24J; 24M; 51J	Schrägheck; Frontantrieb; 10B; 10S; 11B; 11G; 11H; 12A; 51A; 71C; 71K; 721; 725; 73C; 74A; 74P; FKA
			225/40R18 88	11A; 21B; 22F; 24C; 24D	
			235/40R18 91	11A; 21B; 22F; 24C; 24D	
			245/35R18 88	11A; 22F; 24D; 57F; 68T	
1P 1PN	e9*2001/116*0052*.. e9*2007/46*0013*..	177 - 195	225/40R18 92	11A; 21B; 22F; 24C; 24D	Leon Cupra; Leon Cupra R; Frontantrieb; 10B; 10S; 11B; 11G; 11H; 12A; 51A; 573; 71C; 71K; 721; 725; 73C; 74A; 74P; FKA
			235/40R18 91	11A; 21B; 22F; 24C; 24D	
			245/35R18 92	11A; 22F; 24D; 57F; 68T	

Verkaufsbezeichnung: **LEON / LEON SC / LEON ST / LEON X-PERIENCE**

Fahrzeugtyp	Betriebserlaubnis	kW	Reifen	Auflagen zu Reifen	Auflagen
5F	e9*2007/46*0094*..	81 - 92	215/40R18 89	11A; 248; 27H	Leon X-Perience; Frontantrieb; 10B; 11B; 11G; 11H; 12A; 51A; 71C; 71K; 721; 725; 73C; 74A; 74P; 77E
			215/45R18 89	11A; 248; 27H	
			225/40R18 88	11A; 245; 248; 26P; 27F	
			225/45R18 91	11A; 245; 248; 26P; 27F	
			235/35R18 86	11A; 245; 248; 26P; 27F	
			235/40R18 91	11A; 245; 248; 26P; 27F	
			235/45R18 94	11A; 245; 248; 26P; 27F	
			245/35R18 88	11A; 24J; 244; 26B; 27F	
		245/40R18 93	11A; 24J; 244; 26B; 27F		

§22 101411*00

**Gutachten 366-0023-25-WIRD
zur Erteilung der TTG 101411**

ANLAGE: 2
Hersteller: WT SP.Z O.O.

Radtyp: JR23 18X8J
Stand: 03.12.2025



Verkaufsbezeichnung: **LEON / LEON SC / LEON ST / LEON X-PERIENCE**

Fahrzeugtyp	Betriebserlaubnis	kW	Reifen	Auflagen zu Reifen	Auflagen
5F	e9*2007/46*0094*..	195 - 206	205/40R18 86Y	11A; 26B; 27H	Cupra; nicht Leon X-Perience; Kombi; 3-türig; 5-türig; Mit Radhausverbreiterung Serie; Allradantrieb; Frontantrieb; 10B; 11B; 11G; 11H; 12A; 51A; 71C; 71K; 721; 725; 73C; 74A; 74P; 76O; 77E; 85K
			215/40R18 89	11A; 245; 248; 26B; 27F	
		195 - 221	225/35R18 87Y	11A; 24J; 248; 26B; 26N; 27F	
			225/40R18 88	11A; 24J; 248; 26B; 26N; 27F	
			235/35R18 90	11A; 24J; 24M; 26B; 26N; 27F	
			235/40R18 91	11A; 24J; 24M; 26B; 26N; 27F	
			245/35R18 88	11A; 241; 244; 246; 247; 26B; 26J; 27F	
5F	e9*2007/46*0094*..	63 - 110	205/40R18 86	11A; 245; 248; 26B; 27H	ab e9*2007/46*0094*01; nicht Leon X-Perience; Kombi; 3-türig; 5-türig; Allradantrieb; Frontantrieb; 10B; 11B; 11G; 11H; 12A; 51A; 71C; 71K; 721; 725; 73C; 74A; 74P; 76O; 77E
			63 - 140	205/40R18 86W	
		215/40R18 89		11A; 245; 248; 26B; 27F	
		225/35R18 87		11A; 241; 244; 246; 26B; 26N; 27F	
		225/40R18 88		11A; 241; 244; 246; 26B; 26N; 27F	
		235/35R18 90		11A; 241; 244; 246; 247; 26B; 26N; 27F	
		235/40R18 91	11A; 241; 244; 246; 247; 26B; 26N; 27F		
245/35R18 88	11A; 241; 244; 246; 247; 26B; 26J; 27F				
5F	e9*2007/46*0094*..	81 - 140	215/40R18 89	11A; 245; 27H	Leon X-Perience; Allradantrieb; 10B; 11B; 11G; 11H; 12A; 51A; 71C; 71K; 721; 725; 73C; 74A; 74P; 77E
			215/45R18 89	11A; 245; 27H	
			225/40R18 88	11A; 245; 248; 26P; 27F	
			225/45R18 91	11A; 245; 248; 26P; 27F	
			235/35R18 90	11A; 245; 248; 26P; 27F	
			235/40R18 91	11A; 245; 248; 26P; 27F	
			235/45R18 94	11A; 245; 248; 26P; 27F	
			245/35R18 88	11A; 241; 246; 248; 26B; 27F	
245/40R18 93	11A; 241; 246; 248; 26B; 27F				

§22 101411*00

**Gutachten 366-0023-25-WIRD
zur Erteilung der TTG 101411**

ANLAGE: 2
Hersteller: WT SP.Z O.O.

Radtyp: JR23 18X8J
Stand: 03.12.2025



Verkaufsbezeichnung: **LEON, LEON SPORTSTOURER, CUPRA LEON, CUPRA LEON SPORTSTOURER**

Fahrzeugtyp	Betriebserlaubnis	kW	Reifen	Auflagen zu Reifen	Auflagen
KL	e9*2007/46*3167*..	66 - 110	205/40R18 86	11A; 26P; 5EM	nicht Cupra Leon; Kombi; Schrägheck; Allradantrieb; Frontantrieb; inkl. Hybrid; 10B; 11B; 11G; 11H; 12A; 51A; 71C; 71K; 721; 725; 73C; 74A; 74P; 76O; 77E
		66 - 140	215/40R18 89	11A; 248; 26P	
			215/45R18 89	11A; 248; 26P	
			225/40R18 91	11A; 245; 248; 26B; 26N; 27H	
			235/35R18 90	11A; 24J; 248; 26B; 26N; 27H	
			235/40R18 91	11A; 24J; 248; 26B; 26N; 27H	
KL	e9*2007/46*3167*..	110	215/45R18 M+S	11A; 248; 26P; 52J	Leon Cupra; Leon Cupra Sportstourer; Kombi; Schrägheck; Allradantrieb; Frontantrieb; inkl. Hybrid; 10B; 11B; 11G; 11H; 12A; 51A; 71C; 71K; 721; 725; 73C; 74A; 74P; 76O; 77E; 84W; 85K; 864
		110 - 245	205/40R18 M+S	11A; 26P; 52J	
			215/40R18 M+S	11A; 248; 26P; 52J	
			225/40R18 M+S	11A; 245; 248; 26B; 26N; 27H; 52J	
			225/40R18 91	11A; 245; 248; 26B; 26N; 27H	
			235/35R18 M+S	11A; 24J; 248; 26B; 26N; 27H; 52J	
			235/35R18 90	11A; 24J; 248; 26B; 26N; 27H	
			235/40R18 M+S	11A; 24J; 248; 26B; 26N; 27H; 52J	
			235/40R18 91	11A; 24J; 248; 26B; 26N; 27H	

Verkaufsbezeichnung: **SEAT ALHAMBRA**

Fahrzeugtyp	Betriebserlaubnis	kW	Reifen	Auflagen zu Reifen	Auflagen
7MS	e1*2001/116*0036*.. e1*98/14*0036*..	66 - 150	235/40R18 95	11A; 21B; 22B; 22F; 22L; 24C; 24D; 5HR	ab e1*98/14*0036*08; 10B; 11B; 11G; 11H; 12A; 51A; 573; 71C; 71K; 721; 725; 73C; 74A; 74P; 75I
7N	e1*2007/46*0402*.. e1*2007/46*0435*..	85 - 162	225/45R18 95		Allradantrieb; Frontantrieb; 10B; 11B; 11G; 11H; 12A; 51A; 573; 71C; 71K; 721; 725; 729; 73C; 74A; 74P; 75I

Verkaufsbezeichnung: **Tarraco**

Fahrzeugtyp	Betriebserlaubnis	kW	Reifen	Auflagen zu Reifen	Auflagen
KN	e9*2007/46*6666*..	110 - 147	225/55R18 98		10B; 11B; 11G; 11H; 12A; 51A; 71C; 71K; 721; 725; 73C; 74A; 74P; 75I; 76O; 77E
			235/50R18 101	11A; 24J; 248; 26P	
			235/55R18 104	11A; 24J; 248; 26P	
			245/50R18 104	11A; 24J; 248; 26P	
		110 - 180	225/55R18 M+S	52J	
			235/50R18 M+S	11A; 24J; 248; 26P; 52J	
			235/55R18 M+S	11A; 24J; 248; 26P; 52J	

§22 101411*00

**Gutachten 366-0023-25-WIRD
zur Erteilung der TTG 101411**

ANLAGE: 2
Hersteller: WT SP.Z O.O.

Radtyp: JR23 18X8J
Stand: 03.12.2025



Verkaufsbezeichnung: **TERRAMAR**

Fahrzeugtyp	Betriebserlaubnis	kW	Reifen	Auflagen zu Reifen	Auflagen
KP	e9*2018/858*04014*..	110 - 130	235/55R18 100		M. zusätz. Radabdeckung Achse 2 (Flap); Allradantrieb; Frontantrieb; inkl. Hybrid; 10B; 11B; 11G; 11H; 12A; 51A; 71C; 71K; 721; 725; 73C; 74A; 74P; 75I; 76O; 77E; 864
			245/50R18 100		
		110 - 195	235/55R18 M+S	52J	
			245/50R18 M+S	52J	

Verwendungsbereich/Fz-Hersteller : SKODA

Befestigungsteile : Kegelbundschauben M14x1,5, Schaftl. 28 mm, Kegelw. 60 Grad

Zubehör : Zentrierring: 72,6-57,1, Nabenkappe: FT122K68

Anzugsmoment der Befestigungsteile : 120 Nm für Typ : NX; 1Z; 3T; 3U; 5E; 5L
140 Nm für Typ : NS; NU; NZ; PS; 3T

Verkaufsbezeichnung: **KAROQ**

Fahrzeugtyp	Betriebserlaubnis	kW	Reifen	Auflagen zu Reifen	Auflagen
NU	e8*2007/46*0272*..	81 - 140	215/45R18 92	11A; 24J; 248	inkl. SCOUT; 10B; 11B; 11G; 11H; 12A; 51A; 71C; 71K; 721; 725; 73C; 74A; 74P; 76O; 77E
			225/45R18 95	11A; 24J; 248	
			235/45R18 94	11A; 241; 244; 246	

Verkaufsbezeichnung: **KODIAQ**

Fahrzeugtyp	Betriebserlaubnis	kW	Reifen	Auflagen zu Reifen	Auflagen
NS	e8*2007/46*0249*..	85 - 147	225/55R18 98		Allradantrieb; Frontantrieb; 10B; 11B; 11G; 11H; 12A; 51A; 71C; 71K; 721; 725; 73C; 74A; 74P; 75I; 76O
			225/60R18 100	11A; 26N	
			235/50R18 101		
			235/55R18 100	11A; 26N; 27I	
			245/50R18 100	11A; 245; 248; 26N; 27I	
		176 - 180	225/55R18 M+S	52J	
			225/60R18 M+S	11A; 26N; 52J	
			235/50R18 M+S	52J	
PS	e8*2018/858*00107*..	195	225/55R18 M+S	52J	Allradantrieb; 10B; 11B; 11G; 11H; 12A; 51A; 71C; 71K; 721; 725; 73C; 74A; 74P; 75I; 76O; 77E
			235/55R18 M+S	52J	

§22 101411*00

**Gutachten 366-0023-25-WIRD
zur Erteilung der TTG 101411**

ANLAGE: 2
Hersteller: WT SP.Z O.O.

Radtyp: JR23 18X8J
Stand: 03.12.2025



Verkaufsbezeichnung: **KODIAQ**

Fahrzeugtyp	Betriebserlaubnis	kW	Reifen	Auflagen zu Reifen	Auflagen
PS	e8*2018/858*00107*..	110 - 150	225/55R18 98		Allradantrieb; Frontantrieb; inkl. Hybrid; 10B; 11B; 11G; 11H; 12A; 51A; 71C; 71K; 721; 725; 73C; 74A; 74P; 75I; 76O; 77E
			235/55R18 100		

Verkaufsbezeichnung: **SKODA OCTAVIA**

Fahrzeugtyp	Betriebserlaubnis	kW	Reifen	Auflagen zu Reifen	Auflagen
1Z	e11*2001/116*0230*... e11*2007/46*0012*..	55 - 118	215/40R18 89W	11A; 22L; 22Q; 24J; 24M; 5FM; 51J	nicht Octavia Scout; Kombi; Allradantrieb; Frontantrieb; 10B; 11B; 11G; 11H; 12A; 51A; 573; 71C; 71K; 721; 725; 73C; 74A; 74P; FKA
			225/40R18 92	11A; 22H; 22L; 22Q; 24C; 24M	
		55 - 147	235/40R18 91	11A; 22H; 22L; 22Q; 24C; 24M	74A; 74P; FKA
			245/35R18 92	11A; 22F; 22L; 22Q; 24D; 57F; 68T	
1Z	e11*2001/116*0230*... e11*2007/46*0012*..	103 - 118	225/40R18 92	11A; 22L; 22Q; 24J; 24M	Nur Octavia Scout; 10B; 11B; 11G; 11H; 12A; 51A; 71C; 71K; 721; 725; 73C; 74A; 74P
			225/45R18 91	11A; 22H; 22L; 22Q; 24J; 24M	
			235/40R18 91	11A; 22H; 22L; 22Q; 24C; 24M	
			245/40R18 93	11A; 21P; 22F; 22L; 22Q; 24C; 24D	
1Z	e11*2001/116*0230*... e11*2007/46*0012*..	55 - 118	215/40R18 89W	11A; 22Q; 24J; 24M; 5FM; 51J	Limousine; Frontantrieb; 10B; 11B; 11G; 11H; 12A; 51A; 573; 71C; 71K; 721; 725; 73C; 74A; 74P; FKA
			225/40R18 88W	11A; 22H; 22Q; 24C; 24M; 5FE	
		245/35R18 88W	11A; 22F; 22Q; 24D; 5FE; 57F; 68T		
		55 - 147	225/40R18 88Y	11A; 22H; 22Q; 24C; 24M; 5FE	
			235/40R18 91	11A; 22H; 22Q; 24C; 24M	
			245/35R18 88Y	11A; 22F; 22Q; 24D; 5FE; 57F; 68T	
5E	e11*2007/46*0243*... e8*2007/46*0318*..	81 - 140	215/40R18 89		Octavia Scout; 10B; 11B; 11G; 11H; 12A; 51A; 71C; 71K; 721; 725; 73C; 74A; 74P; 77E
			215/45R18 89		
			225/40R18 88	11A; 27I	
			225/45R18 91	11A; 27I	
			235/35R18 90	11A; 27I	
			235/40R18 91	11A; 27I	

§22 101411*00

**Gutachten 366-0023-25-WIRD
zur Erteilung der TTG 101411**

ANLAGE: 2
Hersteller: WT SP.Z O.O.

Radtyp: JR23 18X8J
Stand: 03.12.2025



Verkaufsbezeichnung: **SKODA OCTAVIA**

Fahrzeugtyp	Betriebserlaubnis	kW	Reifen	Auflagen zu Reifen	Auflagen
5E	e11*2007/46*0243*.. e11*2007/46*0244*.. e8*2007/46*0318*..	63 - 180	205/40R18 86W	11A; 27I; 5EM	ab
			215/40R18 89	11A; 245; 27B	e11*2007/46*0243*01;
			215/40R18 89W	11A; 245; 27B	ab
			225/40R18 91	11A; 24J; 248; 26P; 27B; 27H	e11*2007/46*0244*01;
			235/35R18 90W	11A; 24J; 248; 26P; 27B; 27H	nicht Octavia Scout;
			235/40R18 91	11A; 24J; 248; 26P; 27B; 27H	Kombi; Limousine;
			245/35R18 92	11A; 241; 246; 248; 26P; 27B; 27F	Allradantrieb;
				Frontantrieb;	
					10B; 11B; 11G; 11H; 12A; 51A; 71C; 71K; 721; 725; 73C; 74A; 74P; 77E

Verkaufsbezeichnung: **SKODA OCTAVIA, OCTAVIA RS, OCTAVIA SCOUT**

Fahrzeugtyp	Betriebserlaubnis	kW	Reifen	Auflagen zu Reifen	Auflagen
NX	e8*2007/46*0355*..	81 - 150 81 - 195	215/45R18 89	11A; 26P	inkl. Octavia Scout;
			225/40R18 92	11A; 245; 248; 26B; 26N	inkl. Octavia RS;
			225/45R18 95	11A; 245; 248; 26B; 26N	Kombilimousine;
			235/40R18 95	11A; 24J; 248; 26B; 26N	Limousine;
			235/45R18 94	11A; 24J; 248; 26B; 26N	Allradantrieb;
			245/40R18 93	11A; 24J; 248; 26B; 26J	Frontantrieb; inkl. Hybrid;
					10B; 11B; 11G; 11H; 12A; 51A; 71C; 71K; 721; 725; 73C; 74A; 74P; 77E

Verkaufsbezeichnung: **SKODA SUPERB**

Fahrzeugtyp	Betriebserlaubnis	kW	Reifen	Auflagen zu Reifen	Auflagen
3U	e11*98/14*0187*..	74 - 110	225/40R18 92	11A; 367	10B; 11B; 11G; 11H;
		74 - 142	225/40R18 92W	11A; 367	12A; 51A; 71C; 71K; 721; 725; 73C; 74A; 74P

Verkaufsbezeichnung: **SUPERB**

Fahrzeugtyp	Betriebserlaubnis	kW	Reifen	Auflagen zu Reifen	Auflagen
NZ	e8*2018/858*00106*..	110 - 195	215/45R18 93	5HA	nicht Scout; nicht
			225/45R18 95		Hochstands-
			235/45R18 98	11A; 245	/Schlechtwegefahrwerk;
			245/40R18 97	11A; 245; 248; 26P	Allradantrieb;
					Frontantrieb; inkl. Hybrid;
					10B; 11B; 11G; 11H; 12A; 51A; 71C; 71K; 721; 725; 73C; 74A; 74P; 75I; 76O

§22 101411*00

**Gutachten 366-0023-25-WIRD
zur Erteilung der TTG 101411**

ANLAGE: 2
Hersteller: WT SP.Z O.O.

Radtyp: JR23 18X8J
Stand: 03.12.2025



Verkaufsbezeichnung: **SUPERB**

Fahrzeugtyp	Betriebserlaubnis	kW	Reifen	Auflagen zu Reifen	Auflagen
3T	e11*2001/116*0326*... e11*2007/46*0014*..	77 - 191	225/40R18 92Y	11A; 21P; 24C; 24D	bis
			235/40R18 95	11A; 21B; 22P; 24C; 24D	e11*2001/116*0326*31; Stufenheck; Allradantrieb; Frontantrieb; 10B; 11B; 11G; 11H; 12A; 51A; 573; 71C; 71K; 721; 725; 729; 73C; 74A; 74P
3T	e11*2001/116*0326*... e11*2007/46*0014*..	77 - 191	225/40R18 92Y	11A; 21B; 21N; 241; 246; 248	bis
			235/40R18 95	11A; 21B; 21J; 22P; 241; 246; 248	e11*2001/116*0326*31; Kombi; Allradantrieb; Frontantrieb; 10B; 11B; 11G; 11H; 12A; 51A; 573; 71C; 71K; 721; 725; 729; 73C; 74A; 74P
3T	e11*2001/116*0326*... e8*2007/46*0317*..	88 - 206	215/45R18 93		inkl. Superb Scout;
			225/45R18 95		ab
			235/45R18 94	11A; 248; 26P; 27P	e11*2001/116*0326*32; Kombi; Limousine; Allradantrieb; Frontantrieb; 10B; 11B; 11G; 11H; 12A; 51A; 71C; 71K; 721; 725; 73C; 74A; 74P; 76O
			245/40R18 93	11A; 246; 248; 26P; 27P	
			245/45R18 96	11A; 246; 248; 26P; 27P	

Verkaufsbezeichnung: **YETI**

Fahrzeugtyp	Betriebserlaubnis	kW	Reifen	Auflagen zu Reifen	Auflagen
5L	e11*2007/46*0010*... e11*2007/46*0034*..	77 - 125	225/40R18 92	11A; 24J; 248	Allradantrieb;
			225/45R18 95	11A; 24J; 248	Frontantrieb;
			235/40R18 95	11A; 24J; 244	10B; 11B; 11G; 11H;
			235/45R18 94	11A; 24J; 244	12A; 51A; 573; 71C;
			245/40R18 93	11A; 242; 244; 245; 247	71K; 721; 725; 729; 73C; 74A; 74P

Verwendungsbereich/Fz-Hersteller : VOLKSWAGEN

Befestigungsteile : Kegelbundschauben M14x1,5, Schaftl. 28 mm, Kegelw. 60 Grad

Zubehör : Zentrierring: 72,6-57,1, Nabenkappe: FT122K68

Anzugsmoment der Befestigungsteile : 120 Nm für Typ : AU; AUV; CD; CDV; 1 KM; 1F; 1K; 1KM; 1KP; 1t; 1T;
13; 16; 2K; 2KN; 3B; 3BG; 3BS; 3c; 3C; 3CC
120 Nm (bis *0487*14 bzw. *0450*NT23) für Typ : 5N
140 Nm für Typ : A1; CJ; CT; R4; SK; SKN; 3H; 5N; 7N

**Gutachten 366-0023-25-WIRD
zur Erteilung der TTG 101411**

ANLAGE: 2
Hersteller: WT SP.Z O.O.

Radtyp: JR23 18X8J
Stand: 03.12.2025



140 Nm (ab *0487*NT15 bzw. *0450*NT24) für Typ : 5N
170 Nm für Typ : 7M

Verkaufsbezeichnung: **ARTEON**

Fahrzeugtyp	Betriebserlaubnis	kW	Reifen	Auflagen zu Reifen	Auflagen
3H	e1*2007/46*1725*..	110 -206	225/45R18 95		Kombilimousine; Schräghecklimousine; Allradantrieb; Frontantrieb; 10B; 11B; 11G; 11H; 12A; 51A; 71C; 71K; 721; 725; 73C; 74A; 74P; 75I; 76O; 84W
			225/50R18 95	11A; 245; 26P	
		110 -235	245/40R18 97	11A; 245; 26P	
			245/45R18 96	11A; 245; 26P	

Verkaufsbezeichnung: **CADDY**

Fahrzeugtyp	Betriebserlaubnis	kW	Reifen	Auflagen zu Reifen	Auflagen
SK SKN	e13*2018/858*00002*.. e13*2018/858*00003*.. .	55 - 96	215/45R18 93	11A; 245; 248; 26P; 5HA	mit Radhausverbreiterung (Flap) Serie; Allradantrieb; Frontantrieb; 10B; 11B; 11G; 11H; 12A; 51A; 71C; 71K; 721; 725; 73C; 74A; 74P; 75I
			225/45R18 95	11A; 241; 244; 246; 26B; 5HR	
			235/40R18 95	11A; 241; 244; 246; 26B; 26N; 5HR	
			235/45R18 98	11A; 241; 244; 246; 26B; 26N	
			245/40R18 97	11A; 241; 244; 246; 247; 26B; 26N	
			245/45R18 100	11A; 241; 244; 246; 247; 26B; 26N	
2K 2KN	e1*2001/116*0252*.. e1*2007/46*0217*.. L320	55 - 125	225/40R18 92	11A; 22I; 24C; 24M; 5GM	Nur Caddy Maxi; langer Radstand; Frontantrieb; 10B; 11B; 11G; 11H; 12A; 51A; 71C; 71K; 721; 725; 73C; 74A; 74P
2K 2KN	e1*2001/116*0252*.. e1*2007/46*0217*.. L320	51 - 125	225/40R18 92	VB0; 11A; 21P; 22F; 24C; 24D; 5GM	Nicht Caddy Maxi; ab WV2ZZZ2K?8?052801; kurzer Radstand; Frontantrieb; 10B; 11B; 11G; 11H; 12A; 51A; 71C; 71K; 721; 725; 73C; 74A; 74P; VB1
2K 2KN	e1*2001/116*0252*.. e1*2007/46*0217*.. L320	51 - 125	225/40R18 92	11A; 21P; 22B; 24C; 24D; 5GM	Nicht Caddy Maxi; nur bis WV2ZZZ2K?8?052800; kurzer Radstand; Frontantrieb; 10B; 11B; 11G; 11H; 12A; 51A; 71C; 71K; 721; 725; 73C; 74A; 74P

§22 101411*00

**Gutachten 366-0023-25-WIRD
zur Erteilung der TTG 101411**

ANLAGE: 2
Hersteller: WT SP.Z O.O.

Radtyp: JR23 18X8J
Stand: 03.12.2025



Verkaufsbezeichnung: **CADDY**

Fahrzeugtyp	Betriebserlaubnis	kW	Reifen	Auflagen zu Reifen	Auflagen
2K 2KN	e1*2001/116*0252*.. e1*2007/46*0217*.. L320	55 - 125	225/40R18 92	VB0; 11A; 22F; 24C; 244; 247	kurzer Radstand; langer Radstand; Allradantrieb; 10B; 11B; 11G; 11H; 12A; 51A; 71C; 71K; 721; 725; 73C; 74A; 74P

Verkaufsbezeichnung: **EOS**

Fahrzeugtyp	Betriebserlaubnis	kW	Reifen	Auflagen zu Reifen	Auflagen
1F	e1*2001/116*0349*..	85 - 110	225/40R18 88	11A; 21P; 22H; 22L; 22Q; 24J; 24M	Cabrio; Frontantrieb; 10B; 11B; 11G; 11H; 12A; 51A; 71C; 71K; 721; 725; 73C; 74A; 74P
		85 - 147	225/40R18 88W	11A; 21P; 22H; 22L; 22Q; 24J; 24M	
		85 - 184	235/40R18 91	11A; 21B; 22H; 22L; 22Q; 24D; 24J	

Verkaufsbezeichnung: **GOLF**

Fahrzeugtyp	Betriebserlaubnis	kW	Reifen	Auflagen zu Reifen	Auflagen
1K	e1*2001/116*0242*.. e1*2007/46*0490*..	55 - 110	215/40R18 89	11A; 22P; 24J; 24M; 51J	Nur Golf 5; nur bis e1*2001/116*0242*24; Allradantrieb; Frontantrieb; 10B; 11B; 11G; 11H; 12A; 51A; 573; 71C; 71K; 721; 725; 73C; 74A; 74P; 76U; FKA
		55 - 147	225/40R18 88W	11A; 21B; 22F; 24C; 24D	
			245/35R18 88W	11A; 22F; 24D; 57F; 68T	
		55 - 169	215/40R18 89W	11A; 22P; 24J; 24M; 51J	
			225/40R18 92	11A; 21B; 22F; 24C; 24D	
			235/40R18 91	11A; 21B; 22F; 24C; 24D	
1K	e1*2001/116*0242*.. e1*2007/46*0490*..	103	215/40R18 89	11A; 21P; 22F; 22Q; 24C; 24D; 51J	Nur Golf 6; bis e1*2007/46*0490*04; ab e1*2001/116*0242*25; Schrägheck; Allradantrieb; 10B; 11B; 11G; 11H; 12A; 51A; 573; 71C; 71K; 721; 725; 73C; 74A; 74P
			225/40R18 88W	11A; 21B; 22F; 22Q; 24C; 24D	
			235/40R18 91	11A; 21B; 22F; 22Q; 24C; 24D	

§22 101411*00

**Gutachten 366-0023-25-WIRD
zur Erteilung der TTG 101411**

ANLAGE: 2
Hersteller: WT SP.Z O.O.

Radtyp: JR23 18X8J
Stand: 03.12.2025



Verkaufsbezeichnung: **GOLF**

Fahrzeugtyp	Betriebserlaubnis	kW	Reifen	Auflagen zu Reifen	Auflagen
1K	e1*2001/116*0242*..	55 - 110	215/40R18 89	11A; 22P; 24J; 24M; 51J	Nur Golf 5; nur bis e1*2001/116*0242*24; Allradantrieb; Frontantrieb; 10B; 11B; 11G; 11H; 12A; 51A; 573; 71C; 71K; 721; 725; 73C; 74A; 74P; FKA
		55 - 147	225/40R18 88W	11A; 21B; 22F; 24C; 24D	
			245/35R18 88W	11A; 22F; 24D; 57F; 68T	
		55 - 169	215/40R18 89W	11A; 22P; 24J; 24M; 51J	
		55 - 184	225/40R18 92	11A; 21B; 22F; 24C; 24D	
			235/40R18 91	11A; 21B; 22F; 24C; 24D	
1K	e1*2001/116*0242*... e1*2007/46*0490*..	59 - 155	215/40R18 89W	11A; 21P; 22H; 22Q; 24C; 24D; 51J	
			225/40R18 88W	11A; 21B; 22F; 22Q; 24C; 24D	
			245/35R18 88W	11A; 22F; 22Q; 24D; 57F; 570	
		59 - 173	215/40R18 89Y	11A; 21P; 22H; 22Q; 24C; 24D; 51J	
			225/40R18 92	11A; 21B; 22F; 22Q; 24C; 24D	
			235/40R18 91	11A; 21B; 22F; 22Q; 24C; 24D	
245/35R18 92	11A; 22F; 22Q; 24D; 57F; 570				
1K	e1*2001/116*0242*..	188 - 199	215/40R18 89Y	11A; 21P; 22F; 22Q; 24C; 24D; 51J	
			225/40R18 92	11A; 21B; 22F; 22Q; 24C; 24D	
			235/40R18 91	11A; 21B; 22F; 22Q; 24C; 24D	
1K	e1*2001/116*0242*..	77 - 118	225/35R18 87W	11A; 21T; 24C; 244; 247; 26B; 26N; 27F; 5ET	
			77 - 155	215/40R18 89	11A; 21T; 24C; 248; 26B; 26N; 27F; 51J
		77 - 155	225/35R18 87Y	11A; 21T; 24C; 244; 247; 26B; 26N; 27F; 5ET	
			225/40R18 92	11A; 21T; 24C; 244; 247; 26B; 26N; 27F	
			235/40R18 91	11A; 21T; 24C; 244; 247; 26B; 26J; 27F	
			245/35R18 88	11A; 244; 247; 27F; 57F; 570	

§22 101411*00

**Gutachten 366-0023-25-WIRD
zur Erteilung der TTG 101411**

ANLAGE: 2
Hersteller: WT SP.Z O.O.

Radtyp: JR23 18X8J
Stand: 03.12.2025



Verkaufsbezeichnung: **GOLF**

Fahrzeugtyp	Betriebserlaubnis	kW	Reifen	Auflagen zu Reifen	Auflagen
1KM	e1*2007/46*0492*..	59 - 118	215/40R18 89	11A; 21B; 21N; 22H; 22L; 24C; 24D; 51J	GOLF 6 (Variant); bis e1*2007/46*0492*05; Frontantrieb; 10B; 11B; 11G; 11H; 12A; 51A; 71C; 71K; 721; 725; 729; 73C; 74A; 74P; 77E; FKA
			225/40R18 88	11A; 21B; 21J; 22F; 22L; 24C; 24D	
			235/40R18 91	11A; 21B; 21J; 22F; 22L; 24C; 24D	
			245/35R18 88	11A; 22F; 22L; 24D; 57F; 570	

Verkaufsbezeichnung: **GOLF, GOLF GTE**

Fahrzeugtyp	Betriebserlaubnis	kW	Reifen	Auflagen zu Reifen	Auflagen	
CD	e1*2007/46*2014*..	66 - 110	215/40R18 89	11A; 241; 248; 26P	GOLF VIII; inkl. TGI/GTI/- Clubsport/GTE/GTD/R; Schräghecklimousine; Allradantrieb; Frontantrieb; inkl. Hybrid; 10B; 11B; 11G; 11H; 12A; 51A; 71C; 71K; 721; 725; 73C; 74A; 74P; 77E; 84W	
			66 - 235	225/40R18 91		11A; 241; 244; 246; 26B
				235/35R18 90		11A; 241; 244; 246; 247; 26B; 26N
		66 - 245	245/35R18 92	11A; 241; 244; 246; 247; 26B; 26N; 27H		
			225/40R18 M+S	11A; 241; 244; 246; 26B; 52J		
			235/35R18 M+S	11A; 241; 244; 246; 247; 26B; 26N; 52J		
			245/35R18 M+S	11A; 241; 244; 246; 247; 26B; 26N; 27H; 52J		

Verkaufsbezeichnung: **GOLF, GOLF SPORTSVAN**

Fahrzeugtyp	Betriebserlaubnis	kW	Reifen	Auflagen zu Reifen	Auflagen
1KM	e1*2007/46*0492*..	81 - 135	215/40R18 89	11A; 27H	GOLF ALLTRACK; 10B; 11B; 11G; 11H; 12A; 51A; 71C; 71K; 721; 725; 73C; 74A; 74P; 77E
			215/45R18 89	11A; 27H	
			225/40R18 88	11A; 245; 27F	
			225/45R18 91	11A; 245; 27F	
			235/40R18 91	11A; 245; 26P; 27F	
			235/45R18 94	11A; 245; 26P; 27F	

Verkaufsbezeichnung: **GOLF (GOLF VARIANT)**

Fahrzeugtyp	Betriebserlaubnis	kW	Reifen	Auflagen zu Reifen	Auflagen
CDV	e1*2007/46*2180*..	81 - 245	215/40R18 89	11A; 241; 248; 26P	nicht GOLF ALLTRACK; GOLF VIII VARIANT; Kombilimousine; Allradantrieb; Frontantrieb; inkl. Hybrid; 10B; 11B; 11G; 11H; 12A; 51A; 71C; 71K; 721; 725; 73C; 74A; 74P; 77E; 84W
			225/40R18 91	11A; 241; 244; 246; 26B	
			235/35R18 90	11A; 241; 244; 246; 247; 26B; 26N	
			245/35R18 92	11A; 241; 244; 246; 247; 26B; 26N; 27H	

§22 101411*00

**Gutachten 366-0023-25-WIRD
zur Erteilung der TTG 101411**

ANLAGE: 2
Hersteller: WT SP.Z O.O.

Radtyp: JR23 18X8J
Stand: 03.12.2025



Verkaufsbezeichnung: **GOLF, GOLF VARIANT, GOLF SPORTSVAN**

Fahrzeugtyp	Betriebserlaubnis	kW	Reifen	Auflagen zu Reifen	Auflagen
1 KM 1K	e1*2007/46*0492*.. e1*2007/46*0490*..	63 - 100	205/40R18 86	11A; 245; 248; 26B; 27F; 5EM	Golf 7; Golf 7 Sportsvan; ab e1*2007/46*0490*05; nicht Golf Alltrack; Kombilimousine; Frontantrieb; Verbundlenkerhinterachse; 10B; 11B; 11G; 11H; 12A; 51A; 71C; 71K; 721; 725; 73C; 74A; 74P; 76O; 77E
			215/40R18 89	11A; 245; 248; 26B; 27F	
			225/35R18 87	11A; 241; 244; 246; 26B; 26N; 27F	
			225/40R18 88	11A; 241; 244; 246; 26B; 26N; 27F	
			235/35R18 86	11A; 241; 244; 246; 247; 26B; 26N; 27F; 5EM	
			235/40R18 91	11A; 241; 244; 246; 247; 26B; 26N; 27F	
			245/35R18 88	11A; 241; 244; 246; 247; 26B; 26J; 27F	
1 KM 1K	e1*2007/46*0492*.. e1*2007/46*0490*..	63 - 110	205/40R18 86	11A; 245; 248; 26B; 27F; 5EM	Golf 7; Golf 7 Sportsvan; ab e1*2007/46*0490*05; nicht Golf Alltrack; Kombilimousine; Allradantrieb; Frontantrieb; Mehrlenkerhinterachse; 10B; 11B; 11G; 11H; 12A; 51A; 71C; 71K; 721; 725; 73C; 74A; 74P; 77E
			225/35R18 87	11A; 241; 246; 248; 26B; 26N; 27F	
			235/35R18 86	11A; 241; 244; 246; 26B; 26N; 27F; 5EM	
		63 - 169	225/40R18 88	11A; 241; 246; 248; 26B; 26N; 27F	
			245/35R18 88	11A; 241; 244; 246; 26B; 26J; 27F	
		63 - 221	215/40R18 89	11A; 245; 248; 26B; 27F	
			225/35R18 87Y	11A; 241; 246; 248; 26B; 26N; 27F	
			225/40R18 92Y	11A; 241; 246; 248; 26B; 26N; 27F	
		63 - 228	235/40R18 91	11A; 241; 244; 246; 26B; 26N; 27F	
		135 - 221	205/40R18 86Y	11A; 245; 248; 26B; 27F; 5EM	
		135 - 228	235/35R18 86Y	11A; 241; 244; 246; 26B; 26N; 27F; 5EM	
		206 - 228	245/35R18 92Y	11A; 241; 244; 246; 26B; 26J; 27F	
		228	205/40R18 M+S	11A; 245; 248; 26B; 27F; 5EM; 52J	
			215/40R18 M+S	11A; 245; 248; 26B; 27F; 52J	
			225/35R18 M+S	11A; 241; 246; 248; 26B; 26N; 27F; 52J	
225/40R18 M+S	11A; 241; 246; 248; 26B; 26N; 27F; 52J				

§22 101411*00

**Gutachten 366-0023-25-WIRD
zur Erteilung der TTG 101411**

ANLAGE: 2
Hersteller: WT SP.Z O.O.

Radtyp: JR23 18X8J
Stand: 03.12.2025



Verkaufsbezeichnung: **GOLF, GOLF VARIANT, GOLF SPORTSVAN, E-GOLF**

Fahrzeugtyp	Betriebserlaubnis	kW	Reifen	Auflagen zu Reifen	Auflagen
AU	e1*2007/46*0623*..	63 - 100	205/40R18 86	11A; 245; 248; 26B; 27F; 5EM	Golf 7; ab e1*2007/46*0623*01; nicht Golf Alltrack; e-Golf; Kombilimousine; Frontantrieb; Verbundlenkerhinterachse; 10B; 11B; 11G; 11H; 12A; 51A; 71C; 71K; 721; 725; 73C; 74A; 74P; 76O; 77E
			215/40R18 89	11A; 245; 248; 26B; 27F	
			225/35R18 87	11A; 241; 244; 246; 26B; 26N; 27F	
			225/40R18 88	11A; 241; 244; 246; 26B; 26N; 27F	
			235/35R18 86	11A; 241; 244; 246; 247; 26B; 26N; 27F; 5EM	
			235/40R18 91	11A; 241; 244; 246; 247; 26B; 26N; 27F	
			245/35R18 88	11A; 241; 244; 246; 247; 26B; 26J; 27F	
AU	e1*2007/46*0623*..	63 - 110	205/40R18 86	11A; 245; 248; 26B; 27F; 5EM	Golf 7; ab e1*2007/46*0623*01; nicht Golf Alltrack; e-Golf; Kombilimousine; Allradantrieb; Frontantrieb; Mehrlenkerhinterachse; 10B; 11B; 11G; 11H; 12A; 51A; 71C; 71K; 721; 725; 73C; 74A; 74P; 77E
			225/35R18 87	11A; 241; 246; 248; 26B; 26N; 27F	
			235/35R18 86	11A; 241; 244; 246; 26B; 26N; 27F; 5EM	
		63 - 169	225/40R18 88	11A; 241; 246; 248; 26B; 26N; 27F	
			245/35R18 88	11A; 241; 244; 246; 26B; 26J; 27F	
		63 - 221	215/40R18 89	11A; 245; 248; 26B; 27F	
			225/35R18 87Y	11A; 241; 246; 248; 26B; 26N; 27F	
			225/40R18 92Y	11A; 241; 246; 248; 26B; 26N; 27F	
		63 - 228	235/40R18 91	11A; 241; 244; 246; 26B; 26N; 27F	
		135 - 221	205/40R18 86Y	11A; 245; 248; 26B; 27F; 5EM	
		135 - 228	235/35R18 86Y	11A; 241; 244; 246; 26B; 26N; 27F; 5EM	
		206 - 228	245/35R18 92Y	11A; 241; 244; 246; 26B; 26J; 27F	
		228	205/40R18 M+S	11A; 245; 248; 26B; 27F; 5EM; 52J	
			215/40R18 M+S	11A; 245; 248; 26B; 27F; 52J	
			225/35R18 M+S	11A; 241; 246; 248; 26B; 26N; 27F; 52J	
225/40R18 M+S	11A; 241; 246; 248; 26B; 26N; 27F; 52J				

§22 101411*00

**Gutachten 366-0023-25-WIRD
zur Erteilung der TTG 101411**

ANLAGE: 2
Hersteller: WT SP.Z O.O.

Radtyp: JR23 18X8J
Stand: 03.12.2025



Verkaufsbezeichnung: **GOLF, GOLF VARIANT, GOLF SPORTSVAN, GOLF ALLTRACK**

Fahrzeugtyp	Betriebserlaubnis	kW	Reifen	Auflagen zu Reifen	Auflagen
AUV	e1*2007/46*0627*..	81 - 135	215/40R18 89	11A; 27H	GOLF ALLTRACK; 10B; 11B; 11G; 11H; 12A; 51A; 71C; 71K; 72I; 725; 73C; 74A; 74P; 77E
			215/45R18 89	11A; 27H	
			225/40R18 88	11A; 245; 27F	
			225/45R18 91	11A; 245; 27F	
			235/40R18 91	11A; 245; 26P; 27F	
			235/45R18 94	11A; 245; 26P; 27F	
AUV	e1*2007/46*0627*..	63 - 110	205/40R18 86	11A; 245; 248; 26B; 27F; 5EM	Golf 7; ab e1*2007/46*0627*01; Golf 7 Sportsvan; nicht Golf Alltrack; Kombilimousine; Allradantrieb; Frontantrieb; Mehrlenkerhinterachse; 10B; 11B; 11G; 11H; 12A; 51A; 71C; 71K; 72I; 725; 73C; 74A; 74P; 77E
			225/35R18 87	11A; 241; 246; 248; 26B; 26N; 27F	
			235/35R18 86	11A; 241; 244; 246; 26B; 26N; 27F; 5EM	
		63 - 169	225/40R18 88	11A; 241; 246; 248; 26B; 26N; 27F	
			245/35R18 88	11A; 241; 244; 246; 26B; 26J; 27F	
		63 - 221	215/40R18 89	11A; 245; 248; 26B; 27F	
			225/35R18 87Y	11A; 241; 246; 248; 26B; 26N; 27F	
			225/40R18 92Y	11A; 241; 246; 248; 26B; 26N; 27F	
		63 - 228	235/40R18 91	11A; 241; 244; 246; 26B; 26N; 27F	
		135 - 221	205/40R18 86Y	11A; 245; 248; 26B; 27F; 5EM	
		135 - 228	235/35R18 86Y	11A; 241; 244; 246; 26B; 26N; 27F; 5EM	
		206 - 228	245/35R18 92Y	11A; 241; 244; 246; 26B; 26J; 27F	
		228	205/40R18 M+S	11A; 245; 248; 26B; 27F; 5EM; 52J	
			215/40R18 M+S	11A; 245; 248; 26B; 27F; 52J	
			225/35R18 M+S	11A; 241; 246; 248; 26B; 26N; 27F; 52J	
			225/40R18 M+S	11A; 241; 246; 248; 26B; 26N; 27F; 52J	

§22 101411*00

**Gutachten 366-0023-25-WIRD
zur Erteilung der TTG 101411**

ANLAGE: 2
Hersteller: WT SP.Z O.O.

Radtyp: JR23 18X8J
Stand: 03.12.2025



Verkaufsbezeichnung: **GOLF, GOLF VARIANT, GOLF SPORTSVAN, GOLF ALLTRACK**

Fahrzeugtyp	Betriebserlaubnis	kW	Reifen	Auflagen zu Reifen	Auflagen
AUV	e1*2007/46*0627*..	63 - 100	205/40R18 86	11A; 245; 248; 26B; 27F; 5EM	Golf 7; ab e1*2007/46*0627*01; Golf 7 Sportsvan; nicht Golf Alltrack; Kombilimousine; Frontantrieb; Verbundlenkerhinterachse; 10B; 11B; 11G; 11H; 12A; 51A; 71C; 71K; 721; 725; 73C; 74A; 74P; 76O; 77E
			215/40R18 89	11A; 245; 248; 26B; 27F	
			225/35R18 87	11A; 241; 244; 246; 26B; 26N; 27F	
			225/40R18 88	11A; 241; 244; 246; 26B; 26N; 27F	
			235/35R18 86	11A; 241; 244; 246; 247; 26B; 26N; 27F; 5EM	
			235/40R18 91	11A; 241; 244; 246; 247; 26B; 26N; 27F	
			245/35R18 88	11A; 241; 244; 246; 247; 26B; 26J; 27F	

Verkaufsbezeichnung: **GOLF PLUS**

Fahrzeugtyp	Betriebserlaubnis	kW	Reifen	Auflagen zu Reifen	Auflagen
1KP	e1*2001/116*0304*..	75 - 103	215/40R18 89	11A; 21P; 22H; 22M; 24J; 24M	Nur CrossGolf; Nur bis e1*2001/116*0304*13; Frontantrieb; 10B; 11B; 11G; 11H; 12A; 51A; 71C; 71K; 721; 725; 73C; 74A; 74P; FKA
			225/40R18 88	11A; 21P; 22H; 22M; 24J; 24M; 5FE	
			225/40R18 92	11A; 21P; 22H; 22M; 24J; 24M	
			235/40R18 91	11A; 21B; 22F; 22L; 24D; 24J	
			245/35R18 88	11A; 22F; 22L; 24D; 5FE; 57F; 68T	
1KP	e1*2001/116*0304*..	75 - 103	215/40R18 89	11A; 21P; 22H; 22M; 24J; 248	Nur CrossGolf 6; Ab e1*2001/116*0304*21; Frontantrieb; 10B; 11B; 11G; 11H; 12A; 51A; 71C; 71K; 721; 725; 73C; 74A; 74P; FKA
			225/40R18 88	11A; 21P; 22H; 22M; 24J; 248; 5FE	
			225/40R18 92	11A; 21P; 22H; 22M; 24J; 248	
			235/40R18 91	11A; 21B; 22F; 22L; 24J; 248	
			245/35R18 88	11A; 22F; 22L; 244; 247; 5FE; 57F; 68T	

§22 101411*00

**Gutachten 366-0023-25-WIRD
zur Erteilung der TTG 101411**

ANLAGE: 2
Hersteller: WT SP.Z O.O.

Radtyp: JR23 18X8J
Stand: 03.12.2025



Verkaufsbezeichnung: **GOLF PLUS**

Fahrzeugtyp	Betriebserlaubnis	kW	Reifen	Auflagen zu Reifen	Auflagen
1KP	e1*2001/116*0304*.. e1*2007/46*0491*..	59 - 118	215/40R18 89	11A; 21B; 22H; 22L; 24C; 244; 51J	Nur Golf Plus 6; Ab e1*2001/116*0304*14; Frontantrieb; 10B; 11B; 11G; 11H; 12A; 51A; 71C; 71K; 721; 725; 73C; 74A; 74P; FKA
			225/40R18 88W	11A; 21B; 22F; 22L; 24C; 244; 5FE	
			225/40R18 92	11A; 21B; 22F; 22L; 24C; 244	
			235/40R18 91	11A; 21B; 22F; 22L; 24C; 244; 247	
			245/35R18 88W	11A; 22F; 22L; 244; 247; 5FE; 57F; 570	
			245/35R18 92	11A; 22F; 22L; 244; 247; 57F; 570	
1KP	e1*2001/116*0304*..	55 - 110	225/40R18 88	11A; 21B; 22F; 24C; 24M; 5FE	Nicht CrossGolf; Nur Golf Plus; Nur bis e1*2001/116*0304*13; Frontantrieb; 10B; 11B; 11G; 11H; 12A; 51A; 71C; 71K; 721; 725; 73C; 74A; 74P; FKA
			245/35R18 88	11A; 22F; 24D; 57F; 68T	
		55 - 125	215/40R18 89	11A; 22P; 24J; 24M	
			225/40R18 92	11A; 21B; 22F; 24C; 24M	
			235/40R18 91	11A; 21B; 22F; 24C; 24D	
			245/35R18 92	11A; 22F; 24D; 57F; 68T	

Verkaufsbezeichnung: **JETTA, BEETLE**

Fahrzeugtyp	Betriebserlaubnis	kW	Reifen	Auflagen zu Reifen	Auflagen
16	e1*2007/46*0539*..	77 - 110	245/35R18 88	11A; 21B; 24C; 244; 247; 262; 273	Nur Jetta (Stufenheck); Frontantrieb; 10B; 11B; 11G; 11H; 12A; 51A; 573; 71C; 71K; 721; 725; 729; 73C; 74A; 74P
			77 - 155	215/40R18 89	
		225/35R18 87W	11A; 21B; 24C; 244; 247; 260; 272		
		225/40R18 92	11A; 21B; 24C; 244; 247; 260; 272		
		235/35R18 90	11A; 21B; 24C; 244; 247; 261; 273		
		235/40R18 91	11A; 21B; 24C; 244; 247; 261; 273		
		245/35R18 88W	11A; 21B; 24C; 244; 247; 262; 273		
16	e1*2007/46*0539*..	77 - 155	225/45R18 91	11A; 245; 248; 26P; 27I	Beetle (Schrägheck); Beetle Cabrio; Frontantrieb; 10B; 11B; 11G; 11H; 12A; 51A; 71C; 71K; 721; 725; 729; 73C; 74A; 74P; 76O
			235/40R18 91	11A; 24J; 248; 26P; 27B	
			235/45R18 94	11A; 24J; 248; 26B; 26N; 27B	
			245/40R18 93	11A; 24J; 24M; 26B; 26N; 27B; 27H	

§22 101411*00

**Gutachten 366-0023-25-WIRD
zur Erteilung der TTG 101411**

ANLAGE: 2
Hersteller: WT SP.Z O.O.

Radtyp: JR23 18X8J
Stand: 03.12.2025



Verkaufsbezeichnung: **JETTA, GOLF**

Fahrzeugtyp	Betriebserlaubnis	kW	Reifen	Auflagen zu Reifen	Auflagen
1KM	e1*2001/116*0328*..	77	215/40R18 89	11A; 21B; 21N; 22H; 22L; 24C; 24D; 51J	GOLF 6 (Variant); ab e1*2001/116*0328*15; Allradantrieb; 10B; 11B; 11G; 11H; 12A; 51A; 573; 71C; 71K; 721; 725; 729; 73C; 74A; 74P
			225/40R18 88	11A; 21B; 21J; 22F; 22L; 24C; 24D	
			235/40R18 91	11A; 21B; 21J; 22F; 22L; 24C; 24D	
1KM	e1*2001/116*0328*..	75 - 147	215/40R18 89	11A; 21B; 21N; 22H; 22L; 24C; 24D	JETTA (Limousine); Frontantrieb; 10B; 11B; 11G; 11H; 12A; 51A; 71C; 71K; 721; 725; 73C; 74A; 74P; FKA
			225/40R18 88	11A; 21B; 21J; 22F; 22L; 24C; 24D	
			235/40R18 91	11A; 21B; 21J; 22F; 22L; 24C; 24D	
			245/35R18 88	11A; 22F; 22L; 24D; 57F; 68T	
1KM	e1*2001/116*0328*..	59 - 118	215/40R18 89	11A; 21B; 21N; 22H; 22L; 24C; 24D; 51J	GOLF 6 (Variant); ab e1*2001/116*0328*15; Frontantrieb; 10B; 11B; 11G; 11H; 12A; 51A; 71C; 71K; 721; 725; 729; 73C; 74A; 74P; 77E; FKA
			225/40R18 88	11A; 21B; 21J; 22F; 22L; 24C; 24D	
			235/40R18 91	11A; 21B; 21J; 22F; 22L; 24C; 24D	
			245/35R18 88	11A; 22F; 22L; 24D; 57F; 570	
1KM	e1*2001/116*0328*..	75 - 147	215/40R18 89	11A; 21B; 21N; 22H; 22L; 24C; 24D; 5FM	GOLF (Variant); nur bis e1*2001/116*0328*14; Frontantrieb; 10B; 11B; 11G; 11H; 12A; 51A; 71C; 71K; 721; 725; 73C; 74A; 74P; FKA
			225/40R18 88	11A; 21B; 21J; 22F; 22L; 24C; 24D	
			235/40R18 91	11A; 21B; 21J; 22F; 22L; 24C; 24D	
			245/35R18 88	11A; 22F; 22L; 24D; 57F; 68T	

Verkaufsbezeichnung: **PASSAT**

Fahrzeugtyp	Betriebserlaubnis	kW	Reifen	Auflagen zu Reifen	Auflagen
CJ	e1*2018/858*00366*..	90 - 195	215/45R18 93	5HA	nicht Alltrack; nicht Hochstands- /Schlechtwegefahrwerk; Allradantrieb; Frontantrieb; inkl. Hybrid; 10B; 11B; 11G; 11H; 12A; 51A; 71C; 71K; 721; 725; 73C; 74A; 74P; 75I; 76O
			225/45R18 95		
			235/45R18 94	11A; 245	
			245/40R18 97	11A; 245; 248; 26P	

**Gutachten 366-0023-25-WIRD
zur Erteilung der TTG 101411**

ANLAGE: 2
Hersteller: WT SP.Z O.O.

Radtyp: JR23 18X8J
Stand: 03.12.2025



Verkaufsbezeichnung: **PASSAT**

Fahrzeugtyp	Betriebserlaubnis	kW	Reifen	Auflagen zu Reifen	Auflagen
3c 3C	DE*2007/46*0547*.. e1*2001/116*0307*.. e1*2007/46*0502*.. e1*2007/46*0547*..	77 - 125	225/40R18 88W	11A; 21P; 22L; 22Q; 245; 248; 5FE	Nicht Passat Alltrack (Cross); ab e1*2001/116*0307*24; bis e1*2001/116*0307*36; Kombi; Limousine; Allradantrieb; Frontantrieb; 10B; 11B; 11G; 11H; 12A; 51A; 573; 71C; 71K; 721; 725; 73C; 74A; 74P
		77 - 155	225/40R18 92	11A; 21P; 22L; 22Q; 245; 248	
			235/40R18 91	11A; 21B; 22L; 22Q; 241; 244; 246	
		77 - 220	235/40R18 91Y	11A; 21B; 22L; 22Q; 241; 244; 246	
235/40R18 95	11A; 21B; 22L; 22Q; 241; 244; 246				
3C	e1*2001/116*0307*.. e1*2007/46*0502*.. e1*2007/46*0547*..	103 - 155	225/40R18 91W	11A; 22M	Nur Passat Alltrack (Cross); bis e1*2001/116*0307*36; 10B; 11B; 11G; 11H; 12A; 51A; 573; 71C; 71K; 721; 725; 729; 73C; 74A; 74P
			225/45R18 95	11A; 22M	
			235/35R18 90W	11A; 22M; 27I	
			235/40R18 91W	11A; 22M; 27I	
			245/35R18 92	11A; 22L; 248; 26P; 27I	
			245/40R18 93	11A; 22L; 248; 26P; 27I	
3C	e1*2001/116*0307*..	81 - 206	225/45R18 95	11A; 27H	ab e1*2001/116*0307*37; VW Passat (B8) ab Mj. 2014; nicht Passat Alltrack; inkl. Passat GTE; Kombi; Stufenheck; Allradantrieb; Frontantrieb; inkl. Hybrid; 10B; 11B; 11G; 11H; 12A; 51A; 71C; 71K; 721; 725; 73C; 74A; 74P; 76O
			235/45R18 94	11A; 248; 26P; 27H	
			245/40R18 93Y	11A; 245; 248; 26P; 27H	
			245/45R18 96	11A; 245; 248; 26P; 27H	
3C	e1*2001/116*0307*..	110 - 206	225/45R18 95	11A; 27H	VW Passat Alltrack (B8) ab Mj.2014; Allradantrieb; 10B; 11B; 11G; 11H; 12A; 51A; 71C; 71K; 721; 725; 73C; 74A; 74P; 75I; 76O
			235/45R18 97	11A; 26P; 27H	
			245/40R18 97	11A; 26P; 27H	
			245/45R18 96	11A; 26P; 27H	
3C	e1*2001/116*0307*..	75 - 110	225/40R18 88W	11A; 21P; 22L; 22Q; 24J; 24M	nur bis e1*2001/116*0307*23; Kombi; Limousine; Allradantrieb; Frontantrieb; 10B; 11B; 11G; 11H; 12A; 51A; 573; 71C; 71K; 721; 725; 73C; 74A; 74P
		75 - 147	225/40R18 92	11A; 21P; 22L; 22Q; 24J; 24M	
			235/40R18 91	11A; 21B; 22L; 22Q; 24J; 24M	
		75 - 220	235/40R18 95	11A; 21B; 22L; 22Q; 24J; 24M	

§22 101411*00

**Gutachten 366-0023-25-WIRD
zur Erteilung der TTG 101411**

ANLAGE: 2
Hersteller: WT SP.Z O.O.

Radtyp: JR23 18X8J
Stand: 03.12.2025



Verkaufsbezeichnung: **PASSAT CC, CC**

Fahrzeugtyp	Betriebserlaubnis	kW	Reifen	Auflagen zu Reifen	Auflagen
3CC	e1*2001/116*0468*..	100 - 118	235/40R18 91	11A; 21P; 22I; 24J; 24M	Limousine; Allradantrieb; Frontantrieb; 10B; 11B; 11G; 11H; 12A; 51A; 573; 71C; 71K; 721; 725; 729; 73C; 74A; 74P
		100 - 155	235/40R18 91W	11A; 21P; 22I; 24J; 24M	
		100 - 220	235/40R18 95	11A; 21P; 22I; 24J; 24M	
			245/40R18 93	11A; 21B; 22B; 22H; 24J; 24M	

Verkaufsbezeichnung: **SCIROCCO**

Fahrzeugtyp	Betriebserlaubnis	kW	Reifen	Auflagen zu Reifen	Auflagen
13	e1*2001/116*0471*..	90 - 155	225/40R18 88W	51J	Coupe; Frontantrieb; 10B; 11B; 11G; 11H; 12A; 51A; 71C; 71K; 721; 725; 73C; 74A; 74P; 76O
			245/35R18 88W	11A; 24M	
		90 - 206	225/40R18 88Y	51J	
			235/40R18 91		
			245/35R18 88Y	11A; 24M	
			245/40R18 93	11A; 22I; 24M	

Verkaufsbezeichnung: **TAYRON**

Fahrzeugtyp	Betriebserlaubnis	kW	Reifen	Auflagen zu Reifen	Auflagen
R4	e1*2018/858*00403*..	110 - 195	225/55R18 M+S	52J	R-Line (FZG-Breite 1866mm); Allradantrieb; Frontantrieb; inkl. Hybrid; 10B; 11B; 11G; 11H; 12A; 51A; 71C; 71K; 721; 725; 73C; 74A; 74P; 75I; 76O
			235/55R18 M+S	52J	
			245/50R18 M+S	11A; 245; 52J	
R4	e1*2018/858*00403*..	110 - 150	225/55R18 98		nicht R-Line (FZG- Breite 1853mm); Allradantrieb; Frontantrieb; inkl. Hybrid; 10B; 11B; 11G; 11H; 12A; 51A; 71C; 71K; 721; 725; 73C; 74A; 74P; 75I; 76O
			235/55R18 100	11A; 245	
			245/50R18 100	11A; 245; 248	

Verkaufsbezeichnung: **TIGUAN**

Fahrzeugtyp	Betriebserlaubnis	kW	Reifen	Auflagen zu Reifen	Auflagen
CT	e1*2018/858*00302*..	96 - 150	225/55R18 98		nicht R-Line (FZG- Breite 1842mm); Allradantrieb; Frontantrieb; inkl. Hybrid; 10B; 11B; 11G; 11H; 12A; 51A; 71C; 71K; 721; 725; 73C; 74A; 74P; 75I; 76O
			235/55R18 100	11A; 245	
			245/50R18 100	11A; 24J; 248; 26P	

§22 101411*00

**Gutachten 366-0023-25-WIRD
zur Erteilung der TTG 101411**

ANLAGE: 2
Hersteller: WT SP.Z O.O.

Radtyp: JR23 18X8J
Stand: 03.12.2025



Verkaufsbezeichnung: **TIGUAN**

Fahrzeugtyp	Betriebserlaubnis	kW	Reifen	Auflagen zu Reifen	Auflagen
CT	e1*2018/858*00302*..	96 - 195	225/55R18 M+S	52J	R-Line (FZG-Breite 1859mm); Allradantrieb; Frontantrieb; inkl. Hybrid; 10B; 11B; 11G; 11H; 12A; 51A; 71C; 71K; 721; 725; 73C; 74A; 74P; 75I; 76O
			235/55R18 M+S	52J	
			245/50R18 M+S	11A; 26P; 52J	
5N	e1*2001/116*0450*..	110 - 176	225/55R18 98	11A; 27I	mit R-Line; Allspace; ab e1*2001/116*0450*31; Allradantrieb; Frontantrieb; 10B; 11B; 11G; 11H; 12A; 51A; 71C; 71K; 721; 725; 73C; 74A; 74P; 75I; 76O
			235/50R18 97	11A; 27H; 27I	
			235/55R18 100	11A; 27H; 27I	
			245/50R18 100	11A; 27B; 27H	
			255/50R18 102	11A; 27B; 27F	
5N	e1*2001/116*0450*..	110 - 180	225/55R18 98W	11A; 27I	ohne R-Line; ab e1*2007/46*0487*15; Allspace; ab e1*2001/116*0450*31; Allradantrieb; Frontantrieb; 10B; 11B; 11G; 11H; 12A; 51A; 71C; 71K; 721; 725; 73C; 74A; 74P; 75I; 76O
			235/50R18 101	11A; 24J; 248; 27H; 27I	
			235/55R18 100	11A; 24J; 248; 27H; 27I	
			245/50R18 100	11A; 24J; 248; 27B; 27H	
			255/50R18 102	11A; 24C; 24M; 27B; 27F	
5N	e1*2001/116*0450*... e1*2007/46*0487*..	85 - 180	225/55R18 98	11A; 27I	ab e1*2001/116*0450*24; mit R-Line; ab e1*2007/46*0487*15; nicht Allspace; Allradantrieb; Frontantrieb; 10B; 11B; 11G; 11H; 12A; 51A; 71C; 71K; 721; 725; 73C; 74A; 74P; 76O
			235/50R18 97	11A; 27H; 27I	
			235/55R18 100	11A; 27H; 27I	
			245/50R18 100	11A; 27B; 27H	
			255/50R18 102	11A; 27B; 27F	
5N	e1*2001/116*0450*... e1*2007/46*0487*..	85 - 180	225/55R18 98	11A; 27I	ab e1*2001/116*0450*24; ohne R-Line; ab e1*2007/46*0487*15; nicht Allspace; Allradantrieb; Frontantrieb; 10B; 11B; 11G; 11H; 12A; 51A; 71C; 71K; 721; 725; 73C; 74A; 74P; 75I; 76O
			235/50R18 97	11A; 24J; 248; 27H; 27I	
			235/55R18 100	11A; 24J; 248; 27H; 27I	
			245/50R18 100	11A; 24J; 248; 27B; 27H	
			255/50R18 102	11A; 24C; 24M; 27B; 27F	

§22 101411*00

**Gutachten 366-0023-25-WIRD
zur Erteilung der TTG 101411**

ANLAGE: 2
Hersteller: WT SP.Z O.O.

Radtyp: JR23 18X8J
Stand: 03.12.2025



Verkaufsbezeichnung: **TIGUAN**

Fahrzeugtyp	Betriebserlaubnis	kW	Reifen	Auflagen zu Reifen	Auflagen
5N	e1*2001/116*0450*..., e1*2007/46*0487*..	81 - 155	235/45R18 94	11A; 22I; 24M; 51J	ohne R-Line; bis e1*2007/46*0487*14; bis e1*2001/116*0450*23; Allradantrieb; Frontantrieb; 10B; 11B; 11G; 11H; 12A; 51A; 71C; 71K; 72I; 725; 73C; 74A; 74P
			235/50R18 97	11A; 22I; 24J; 24M	
			245/45R18 96	11A; 22I; 24J; 24M	
			255/45R18 99	11A; 22I; 24J; 24M	
5N	e1*2001/116*0450*..., e1*2007/46*0487*..	81 - 155	225/50R18 95	11A; 22I	mit R-Line; bis e1*2007/46*0487*14; bis e1*2001/116*0450*23; Allradantrieb; Frontantrieb; 10B; 11B; 11G; 11H; 12A; 51A; 71C; 71K; 72I; 725; 73C; 74A; 74P; 76O
			235/45R18 94		
			235/50R18 97	11A; 22I	
			235/50R18 97	51G	
			245/45R18 96	11A; 22I	
			255/45R18 99	11A; 22I	

Verkaufsbezeichnung: **TOURAN**

Fahrzeugtyp	Betriebserlaubnis	kW	Reifen	Auflagen zu Reifen	Auflagen
1t	DE*2007/46*0506*..., e1*2007/46*0506*..	75 - 130	235/40R18 91	11A; 24J; 24M	nur CrossTouran; bis e1*2007/46*0357*13; bis e1*2001/116*0211*35; 10B; 11B; 11G; 11H; 12A; 51A; 71C; 71K; 72I; 725; 73C; 74A; 74P
1T			245/40R18 93	11A; 22I; 22M; 24C; 24M	
1t	DE*2007/46*0506*..., e1*2007/46*0506*..	66 - 103	215/40R18 89	11A; 24J; 24M; 5FM	nicht CrossTouran; bis e1*2007/46*0357*13; bis e1*2001/116*0211*35; 10B; 11B; 11G; 11H; 12A; 51A; 71C; 71K; 72I; 725; 73C; 74A; 74P
1T		66 - 110	215/40R18 89W	11A; 24J; 24M; 5FM	
		66 - 130	225/40R18 92	11A; 24C; 24D	
			235/40R18 91	11A; 24C; 24D; 367; 5GG	
			235/40R18 95	11A; 24C; 24D; 367	

§22 101411*00

**Gutachten 366-0023-25-WIRD
zur Erteilung der TTG 101411**

ANLAGE: 2
Hersteller: WT SP.Z O.O.

Radtyp: JR23 18X8J
Stand: 03.12.2025



Verkaufsbezeichnung: **TOURAN**

Fahrzeugtyp	Betriebserlaubnis	kW	Reifen	Auflagen zu Reifen	Auflagen
1T	e1*2001/116*0211*.. e1*2007/46*0357*..	81 - 140	215/45R18 93	11A; 241; 248; 26P; 27I	ab e1*2007/46*0357*14; ab e1*2001/116*0211*36; 10B; 11B; 11G; 11H; 12A; 51A; 71C; 71K; 72I; 725; 73C; 74A; 74P
			225/40R18 92W	11A; 241; 246; 248; 26P; 27B	
			225/45R18 95	11A; 241; 246; 248; 26P; 27B	
			235/40R18 95	11A; 241; 244; 246; 26B; 27B	
			235/45R18 94	11A; 241; 244; 246; 26B; 27B	
			245/40R18 93	11A; 241; 244; 246; 26B; 26N; 27B; 27H	
			245/45R18 96	11A; 241; 244; 246; 26B; 26N; 27B; 27H	

Verkaufsbezeichnung: **T-ROC**

Fahrzeugtyp	Betriebserlaubnis	kW	Reifen	Auflagen zu Reifen	Auflagen
A1	e13*2007/46*1845*..	110 - 221	215/45R18 89		Allradantrieb; 10B; 11B; 11G; 11H; 12A; 51A; 71C; 71K; 72I; 725; 73C; 74A; 74P; 76O; 77E
			225/40R18 88	11A; 245; 248; 26P; 27I	
			225/45R18 91	11A; 245; 248; 26P; 27I	
			225/50R18 95	11A; 24J; 248; 26B; 26N; 27B	
			235/40R18 91	11A; 24J; 248; 26P; 27I	
			235/45R18 94	11A; 24J; 248; 26P; 27I	
			245/40R18 93	11A; 24J; 248; 26B; 26N; 27B	
A1	e13*2007/46*1845*..	81 - 110	215/45R18 89		Frontantrieb; 10B; 11B; 11G; 11H; 12A; 51A; 71C; 71K; 72I; 725; 73C; 74A; 74P; 76O; 77E
			225/40R18 88	11A; 245; 248; 26P	
			225/45R18 91	11A; 245; 248; 26P	
			225/50R18 95	11A; 24J; 248; 26B; 26N; 27I	
			235/40R18 91	11A; 24J; 248; 26P; 27I	
			235/45R18 94	11A; 24J; 248; 26P; 27I	
			245/40R18 93	11A; 24J; 248; 26B; 26N; 27I	
245/45R18 96	11A; 24J; 248; 26B; 26N; 27I				

§22 101411*00

**Gutachten 366-0023-25-WIRD
zur Erteilung der TTG 101411**

ANLAGE: 2
Hersteller: WT SP.Z O.O.

Radtyp: JR23 18X8J
Stand: 03.12.2025



Verkaufsbezeichnung: **VW PASSAT**

Fahrzeugtyp	Betriebserlaubnis	kW	Reifen	Auflagen zu Reifen	Auflagen
3B	e1*95/54*0043*.. e1*98/14D0043*.. e1*98/14*0043*..	66 - 110	225/40R18-88W	11A; 21B; 22B; 22D; 24C; 24M; 5FE	B5 ab MJ 1996; Kombi; Limousine; Frontantrieb; 10B; 11B; 11G; 11H; 12A; 51A; 71C; 71K; 721; 725; 73C; 74A; 74P
		66 - 142	225/40R18 92	11A; 21B; 22B; 22D; 24C; 24M	
3B	e1*95/54*0043*.. e1*98/14D0043*.. e1*98/14*0043*..	81 - 110	225/40R18-88W	11A; 21B; 22B; 22D; 24J; 24M; 5FE	B5 ab MJ 1996; Kombi; Limousine; Allradantrieb; 10B; 11B; 11G; 11H; 12A; 51A; 71C; 71K; 721; 725; 73C; 74A; 74P
		81 - 142	225/40R18 92	11A; 21B; 22B; 22D; 24J; 24M	
3BG	e1*2001/116*0157*.. e1*98/14*0157*..	74 - 125	225/40R18 88W	11A; 21B; 22B; 24J; 367; 5FE	10B; 11B; 11G; 11H; 12A; 51A; 573; 71C; 71K; 721; 725; 73C; 74A; 74P
		74 - 142	225/40R18 88Y	11A; 21B; 22B; 24J; 367; 5FE	
			225/40R18 92	11A; 21B; 22B; 24J; 367	
3BS	e1*2001/116*0173*.. e1*98/14*0173*..	202	235/40R18 91	11A; 22I; 24J; 24M	10B; 11B; 11G; 11H; 12A; 51A; 71C; 71K; 721; 725; 73C; 74A; 74P

Verkaufsbezeichnung: **VW SHARAN**

Fahrzeugtyp	Betriebserlaubnis	kW	Reifen	Auflagen zu Reifen	Auflagen
7M	e1*2001/116*0023*.. e1*98/14*0023*..	66 - 150	235/40R18 95	11A; 21B; 22B; 22F; 22L; 24C; 24D; 5HR	ab e1*98/14*0023*12; 10B; 11B; 11G; 11H; 12A; 51A; 573; 71C; 71K; 721; 725; 73C; 74A; 74P; 75I
7N	e1*2007/46*0401*.. e1*2007/46*0434*..	85 - 162	225/45R18 95		Allradantrieb; Frontantrieb; 10B; 11B; 11G; 11H; 12A; 51A; 573; 71C; 71K; 721; 725; 729; 73C; 74A; 74P; 75I

Auflagen

- 10B) Die mindestens erforderlichen Geschwindigkeitsbereiche der zu verwendenden Reifen sind, mit Ausnahme der Winterreifen Profile, den Fahrzeugpapieren zu entnehmen. Die für gesetzeskonforme Winterreifen zulässige Höchstgeschwindigkeit ist im Blickfeld des Fahrzeugführer sinnfällig anzugeben und im Betrieb nicht zu überschreiten. Die zulässige Achslast des Fahrzeuges darf nicht größer sein als das Zweifache der auf Seite 1 dieser Anlage angegebenen Radlast unter Berücksichtigung des angegebenen Abrollumfanges. Der beim Reifen angeführte Lastindex beschreibt die mindesterforderliche Tragfähigkeit, es sind Reifen mit höherem Lastindex zulässig, die max. Achslast ist mit diesem Lastindex zu vergleichen wodurch eventuell vorhandene Achslastaufgaben entfallen können.
- 10S) Der serienmäßige Nenndurchmesser der Sommer- bzw. Winterbereifung darf nicht unterschritten werden.

**Gutachten 366-0023-25-WIRD
zur Erteilung der TTG 101411**

ANLAGE: 2
Hersteller: WT SP.Z O.O.

Radtyp: JR23 18X8J
Stand: 03.12.2025



Seite: 40 von 102

- 11A) Der vorschriftsmäßige Zustand des Fahrzeuges ist durch einen amtlich anerkannten Sachverständigen oder Prüfer für den Kraftfahrzeugverkehr oder einen Prüflingenieur einer Überwachungsorganisation oder einen Angestellten nach Abschnitt 4 der Anlage VIIIb zur StVZO unter Angabe von FAHRZEUGHERSTELLER, FAHRZEUGTYP und FAHRZEUGIDENTIFIZIERUNGSNUMMER auf einem Nachweis entsprechend dem im Beispielkatalog zum §19 StVZO veröffentlichten Muster bescheinigen zu lassen.
- 11B) Wird eine in diesem Gutachten aufgeführte Reifengröße verwendet, die nicht bereits in der Fahrzeuggenehmigung für diesen Fahrzeug-Typ/ -Variante/ -Version bzw. Fahrzeugausführung genannt ist, so sind die Angaben über die Reifengrößen in den Fahrzeugpapieren bei der nächsten Befassung mit den Fahrzeugpapieren durch die Zulassungsstelle berichtigen zu lassen. Diese Berichtigung ist dann nicht erforderlich, wenn die ABE/TTG des Sonderrades eine Freistellung von der Pflicht zur Berichtigung der Fahrzeugpapiere enthält.
- 11G) Die Brems-, Lenkungsaggregate und das Fahrwerk mit Ausnahme von Sonder-Fahrwerksfedern müssen, sofern diese durch keine weiteren Auflagen berührt werden, dem Serienstand entsprechen. Für die Sonder-Fahrwerksfedern muß eine Allgemeine Betriebserlaubnis bzw. Teiletzgenehmigung oder ein Teilegutachten vorliegen; gegen die Verwendung der Rad/Reifenkombination dürfen keine technischen Bedenken bestehen. Wird gleichzeitig mit dem Anbau der Sonderräder eine Fahrwerksänderung vorgenommen und/oder optionale Brems- bzw. Lenkungsaggregate verbaut, so ist diese und ihre Auswirkung auf den Anbau der Sonderräder gesondert zu beurteilen.
- 11H) Wird das serienmäßige Ersatzrad verwendet, soll mit mäßiger Geschwindigkeit und nicht länger als erforderlich gefahren werden. Hierbei müssen die serienmäßigen Befestigungsteile verwendet werden. Bei Fahrzeugausführungen mit Allradantrieb ist bei Verwendung des Ersatzrades darauf zu achten, daß nur Reifen mit gleich großem Abrollumfang zulässig sind.
- 124) Die Verwendung von feingliedrigen Schneeketten, die nicht mehr als 8 mm (einschließlich Kettenschloss) auflagen, ist nur an der Achse, die in der Betriebsanleitung des Fahrzeuges genannt wird, möglich.
- 12A) Die Verwendung von Schneeketten ist nicht möglich, es sei denn, dass für den hier aufgeführten Fahrzeugtyp eine weitere Umrüstmöglichkeit im Gutachten aufgeführt ist. Für diese Umrüstung mit der Einschränkung in Spalte Auflagen "Auflagen zu Reifen" sind die dort aufgeführten Auflagen und Hinweise zu beachten.
- 12I) Die Verwendung von feingliedrigen Schneeketten, die nicht mehr als 10 mm (einschließlich Kettenschloss) auflagen, ist nur an der Achse, die in der Betriebsanleitung des Fahrzeuges genannt wird, möglich.
- 21B) Durch Anlegen der vorderen Radhausausschnittkanten und Kunststoffinnenkotflügel über die gesamte Radhausausschnittkantenlänge ist die Freigängigkeit der Rad/Reifen-Kombination herzustellen.
- 21J) Durch Aufweiten bzw. Bearbeiten der vorderen Radhäuser im Bereich der Radaußenseite über die gesamte Radhausausschnittkantenlänge ist die Freigängigkeit der Rad/Reifen-Kombination herzustellen.
- 21N) Durch Aufweiten bzw. Ausstellen der vorderen Radhäuser im Bereich der Radaußenseite über die gesamte Radhausausschnittkantenlänge ist die Freigängigkeit der Rad/Reifen-Kombination unter Berücksichtigung der maximal zulässigen Betriebsbreite nach ETRTO bzw. WdK (1,04 fache Nennbreite des Reifens) herzustellen.
- 21P) Durch Anlegen bzw. Bearbeiten der vorderen Radhausausschnittkanten und Kunststoffinnenkotflügel über die gesamte Radhausausschnittkantenlänge ist die Freigängigkeit der Rad/Reifen-Kombination unter Berücksichtigung der maximal zulässigen Betriebsbreite nach ETRTO bzw. WdK (1,04 fache Nennbreite des Reifens) herzustellen.
- 21T) Durch Anlegen der Kunststoffinnenkotflügel auf der Radaußenseite an die vorderen Radhäuser über die gesamte Radhausausschnittkantenlänge ist die Freigängigkeit der Rad/Reifen-Kombination herzustellen.
- 22B) Durch Anlegen bzw. Bearbeiten der hinteren Radhausausschnittkanten und Kunststoffinnenkotflügel über die gesamte Radhausausschnittkantenlänge ist die Freigängigkeit der Rad/Reifen-Kombination herzustellen.

- 22D) Durch Nacharbeit der hinteren Radhäuser im Bereich der Radinnenseite ist eine ausreichende Freigängigkeit der Rad/Reifen-Kombination herzustellen.
- 22F) Durch Aufweiten bzw. Ausstellen der hinteren Radhäuser im Bereich der Radaußenseite über die gesamte Radhausausschnittkantenlänge ist die Freigängigkeit der Rad/Reifen-Kombination herzustellen.
- 22H) Durch Aufweiten bzw. Ausstellen der hinteren Radhäuser im Bereich der Radaußenseite über die gesamte Radhausausschnittkantenlänge ist die Freigängigkeit der Rad/Reifen-Kombination unter Berücksichtigung der maximal zulässigen Betriebsbreite nach ETRTO bzw. WdK (1,04 fache Nennbreite des Reifens) herzustellen.
- 22I) Durch Anlegen bzw. Bearbeiten der hinteren Radhausausschnittkanten und Kunststoffinnenkotflügel über die gesamte Radhausausschnittkantenlänge ist die Freigängigkeit der Rad/Reifen-Kombination unter Berücksichtigung der maximal zulässigen Betriebsbreite nach ETRTO bzw. WdK (1,04 fache Nennbreite des Reifens) herzustellen.
- 22L) Durch Kürzen bis zum Schraubenkopf und komplettes Umbiegen der Befestigungslasche der Heckschürzenbefestigung ist eine ausreichende Freigängigkeit der Rad/Reifen-Kombination herzustellen.
- 22M) Durch Kürzen bis zum Schraubenkopf und komplettes Umbiegen der Befestigungslasche der Heckschürzenbefestigung ist eine ausreichende Freigängigkeit der Rad/Reifen-Kombination unter Berücksichtigung der maximal zulässigen Betriebsbreite nach ETRTO bzw. WdK (1,04 fache Nennbreite des Reifens) herzustellen.
- 22P) Durch vollkommenes Anlegen der Kunststoffinnenkotflügel der Hinterachse auf der Radaußenseite an die Radhauswand über die gesamte Radhausausschnittkantenlänge ist die Freigängigkeit der Rad/Reifen-Kombination unter Berücksichtigung der maximal zulässigen Betriebsbreite nach ETRTO bzw. WdK (1,04 fache Nennbreite des Reifens) herzustellen.
- 22Q) Durch vollkommenes Anlegen der Kunststoffinnenkotflügel der Hinterachse auf der Radaußenseite an die Radhauswand über die gesamte Radhausausschnittkantenlänge ist die Freigängigkeit der Rad/Reifen-Kombination herzustellen.
- 241) Die Radabdeckung an Achse 1 ist durch Ausstellen der Frontschürze und des Kotflügels oder durch Anbau von dauerhaft befestigten Karosserieteilen im Bereich 30 Grad vor der Radmitte herzustellen. Die gesamte Breite der Rad/Reifenkombination muss, unter Beachtung des maximal möglichen Betriebsmaßes des Reifens (1,04 fache der Nennbreite des Reifens), im oben genannten Bereich abgedeckt sein.
- 242) Die Radabdeckung an Achse 1 ist durch Ausstellen des Kotflügels oder durch Anbau von dauerhaft befestigten Karosserieteilen im Bereich 50 Grad hinter der Radmitte herzustellen. Die gesamte Breite der Rad/Reifenkombination muss, unter Beachtung des maximal möglichen Betriebsmaßes des Reifens (1,04 fache der Nennbreite des Reifens), im oben genannten Bereich abgedeckt sein.
- 244) Die Radabdeckung an Achse 2 ist durch Ausstellen der Heckschürze und des Kotflügels oder durch Anbau von dauerhaft befestigten Karosserieteilen im Bereich 50 Grad hinter der Radmitte herzustellen. Die gesamte Breite der Rad/Reifenkombination muss, unter Beachtung des maximal möglichen Betriebsmaßes des Reifens (1,04 fache der Nennbreite des Reifens), im oben genannten Bereich abgedeckt sein.
- 245) Die Radabdeckung an Achse 1 ist durch Ausstellen der Frontschürze und des Kotflügels oder durch Anbau von dauerhaft befestigten Karosserieteilen im Bereich 30 Grad vor der Radmitte herzustellen. Je nach Rüstzustand des Fahrzeuges (z. B. Fahrzeugtieferlegung, Radabdeckungsverbreiterung, usw.) kann es möglich sein, dass die Radabdeckung ausreichend ist. Die gesamte Breite der Rad/Reifenkombination muss, unter Beachtung des maximal möglichen Betriebsmaßes des Reifens (1,04 fache der Nennbreite des Reifens), im oben genannten Bereich abgedeckt sein.
- 246) Die Radabdeckung an Achse 1 ist durch Ausstellen des Kotflügels oder durch Anbau von dauerhaft befestigten Karosserieteilen im Bereich 50 Grad hinter der Radmitte herzustellen. Je nach Rüstzustand des Fahrzeuges (z. B. Fahrzeugtieferlegung, Radabdeckungsverbreiterung, usw.) kann es möglich sein, dass die Radabdeckung ausreichend ist. Die gesamte Breite der Rad/Reifenkombination muss, unter

- Beachtung des maximal möglichen Betriebsmaßes des Reifens (1,04 fache der Nennbreite des Reifens), im oben genannten Bereich abgedeckt sein.
- 247) Die Radabdeckung an Achse 2 ist durch Ausstellen des Kotflügels oder durch Anbau von dauerhaft befestigten Karosserieteilen im Bereich 30 Grad vor der Radmitte herzustellen. Je nach Rüstzustand des Fahrzeuges (z. B. Fahrzeugtieferlegung, Radabdeckungsverbreiterung, usw.) kann es möglich sein, dass die Radabdeckung ausreichend ist. Die gesamte Breite der Rad/Reifenkombination muss, unter Beachtung des maximal möglichen Betriebsmaßes des Reifens (1,04 fache der Nennbreite des Reifens), im oben genannten Bereich abgedeckt sein.
- 248) Die Radabdeckung an Achse 2 ist durch Ausstellen der Heckschürze und des Kotflügels oder durch Anbau von dauerhaft befestigten Karosserieteilen im Bereich 50 Grad hinter der Radmitte herzustellen. Je nach Rüstzustand des Fahrzeuges (z. B. Fahrzeugtieferlegung, Radabdeckungsverbreiterung, usw.) kann es möglich sein, dass die Radabdeckung ausreichend ist. Die gesamte Breite der Rad/Reifenkombination muss, unter Beachtung des maximal möglichen Betriebsmaßes des Reifens (1,04 fache der Nennbreite des Reifens), im oben genannten Bereich abgedeckt sein.
- 24C) Die Radabdeckung an Achse 1 ist durch Ausstellen der Frontschürze und des Kotflügels oder durch Anbau von dauerhaft befestigten Karosserieteilen im Bereich 30 Grad vor der Radmitte und 50 Grad hinter der Radmitte herzustellen. Die gesamte Breite der Rad/Reifenkombination muss, unter Beachtung des maximal möglichen Betriebsmaßes des Reifens (1,04 fache der Nennbreite des Reifens), im oben genannten Bereich abgedeckt sein.
- 24D) Die Radabdeckung an Achse 2 ist durch Ausstellen der Heckschürze und des Kotflügels oder durch Anbau von dauerhaft befestigten Karosserieteilen im Bereich 30 Grad vor der Radmitte und 50 Grad hinter der Radmitte herzustellen. Die gesamte Breite der Rad/Reifenkombination muss, unter Beachtung des maximal möglichen Betriebsmaßes des Reifens (1,04 fache der Nennbreite des Reifens), im oben genannten Bereich abgedeckt sein.
- 24J) Die Radabdeckung an Achse 1 ist durch Ausstellen der Frontschürze und des Kotflügels oder durch Anbau von dauerhaft befestigten Karosserieteilen im Bereich 30 Grad vor der Radmitte und 50 Grad hinter der Radmitte herzustellen. Je nach Rüstzustand des Fahrzeuges (z. B. Fahrzeugtieferlegung, Radabdeckungsverbreiterung, usw.) kann es möglich sein, dass die Radabdeckung ausreichend ist. Die gesamte Breite der Rad/Reifenkombination muss, unter Beachtung des maximal möglichen Betriebsmaßes des Reifens (1,04 fache der Nennbreite des Reifens), im oben genannten Bereich abgedeckt sein.
- 24M) Die Radabdeckung an Achse 2 ist durch Ausstellen der Heckschürze und des Kotflügels oder durch Anbau von dauerhaft befestigten Karosserieteilen im Bereich 30 Grad vor der Radmitte und 50 Grad hinter der Radmitte herzustellen. Je nach Rüstzustand des Fahrzeuges (z. B. Fahrzeugtieferlegung, Radabdeckungsverbreiterung, usw.) kann es möglich sein, dass die Radabdeckung ausreichend ist. Die gesamte Breite der Rad/Reifenkombination muss, unter Beachtung des maximal möglichen Betriebsmaßes des Reifens (1,04 fache der Nennbreite des Reifens), im oben genannten Bereich abgedeckt sein.
- 260) Durch Aufweiten bzw. Ausstellen der vorderen Radhäuser im Bereich der Radaußenseite über die gesamte Radhausausschnittkantenlänge um 8 mm ist eine ausreichende Freigängigkeit der Rad/Reifen-Kombination unter Berücksichtigung der maximal zulässigen Betriebsbreite nach ETRTO bzw. WdK (1,04 fache Nennbreite des Reifens) herzustellen.
- 261) Durch Aufweiten bzw. Ausstellen der vorderen Radhäuser im Bereich der Radaußenseite über die gesamte Radhausausschnittkantenlänge um 13,0 mm ist eine ausreichende Freigängigkeit der Rad/Reifen-Kombination herzustellen.
- 262) Durch Aufweiten bzw. Ausstellen der vorderen Radhäuser im Bereich der Radaußenseite über die gesamte Radhausausschnittkantenlänge um 18,0 mm ist eine ausreichende Freigängigkeit der Rad/Reifen-Kombination herzustellen.

**Gutachten 366-0023-25-WIRD
zur Erteilung der TTG 101411**

ANLAGE: 2
Hersteller: WT SP.Z O.O.

Radtyp: JR23 18X8J
Stand: 03.12.2025



Seite: 43 von 102

- 26B) Durch Anlegen der vorderen Radhausausschnittkanten und Kunststoffinnenkotflügel ist die Freigängigkeit der Rad/Reifen-Kombination herzustellen. Die genauen Maße / Bereiche sind dem beigefügten Anhang / Hinweisblatt "Nacharbeitsprofile Fahrzeug" am Ende dieser Anlage zu entnehmen.
- 26J) Durch Aufweiten bzw. Ausstellen der vorderen Radhäuser ist die Freigängigkeit der Rad/Reifen-Kombination herzustellen. Die genauen Maße / Bereiche sind dem beigefügten Anhang / Hinweisblatt "Nacharbeitsprofile Fahrzeug" am Ende dieser Anlage zu entnehmen.
- 26N) Durch Aufweiten bzw. Ausstellen der vorderen Radhäuser ist die Freigängigkeit der Rad/Reifen-Kombination unter Berücksichtigung der maximal zulässigen Betriebsbreite nach ETRTO bzw. WdK (1,04 fache Nennbreite des Reifens) herzustellen. Die genauen Maße / Bereiche sind dem beigefügten Anhang / Hinweisblatt "Nacharbeitsprofile Fahrzeug" am Ende dieser Anlage zu entnehmen.
- 26P) Durch Anlegen der vorderen Radhausausschnittkanten und Kunststoffinnenkotflügel ist die Freigängigkeit der Rad/Reifen-Kombination unter Berücksichtigung der maximal zulässigen Betriebsbreite nach ETRTO bzw. WdK (1,04 fache Nennbreite des Reifens) herzustellen. Die genauen Maße / Bereiche sind dem beigefügten Anhang / Hinweisblatt "Nacharbeitsprofile Fahrzeug" am Ende dieser Anlage zu entnehmen.
- 271) Durch Aufweiten bzw. Ausstellen der hinteren Radhäuser im Bereich der Radaußenseite über die gesamte Radhausausschnittkantenlänge um 13,0 mm ist eine ausreichende Freigängigkeit der Rad/Reifen-Kombination herzustellen.
- 272) Durch Aufweiten bzw. Ausstellen der hinteren Radhäuser im Bereich der Radaußenseite über die gesamte Radhausausschnittkantenlänge um 18,0 mm ist eine ausreichende Freigängigkeit der Rad/Reifen-Kombination herzustellen.
- 273) Durch Aufweiten bzw. Ausstellen der hinteren Radhäuser im Bereich der Radaußenseite über die gesamte Radhausausschnittkantenlänge um 23,0 mm ist eine ausreichende Freigängigkeit der Rad/Reifen-Kombination herzustellen.
- 27B) Durch Anlegen der hinteren Radhausausschnittkanten und Kunststoffinnenkotflügel ist die Freigängigkeit der Rad/Reifen-Kombination herzustellen. Die genauen Maße / Bereiche sind dem beigefügten Anhang / Hinweisblatt "Nacharbeitsprofile Fahrzeug" am Ende dieser Anlage zu entnehmen.
- 27F) Durch Aufweiten bzw. Ausstellen der hinteren Radhäuser ist die Freigängigkeit der Rad/Reifen-Kombination herzustellen. Die genauen Maße / Bereiche sind dem beigefügten Anhang / Hinweisblatt "Nacharbeitsprofile Fahrzeug" am Ende dieser Anlage zu entnehmen.
- 27H) Durch Aufweiten bzw. Ausstellen der hinteren Radhäuser ist die Freigängigkeit der Rad/Reifen-Kombination unter Berücksichtigung der maximal zulässigen Betriebsbreite nach ETRTO bzw. WdK (1,04 fache Nennbreite des Reifens) herzustellen. Die genauen Maße / Bereiche sind dem beigefügten Anhang / Hinweisblatt "Nacharbeitsprofile Fahrzeug" am Ende dieser Anlage zu entnehmen.
- 27I) Durch Anlegen der hinteren Radhausausschnittkanten und Kunststoffinnenkotflügel ist die Freigängigkeit der Rad/Reifen-Kombination unter Berücksichtigung der maximal zulässigen Betriebsbreite nach ETRTO bzw. WdK (1,04 fache Nennbreite des Reifens) herzustellen. Die genauen Maße / Bereiche sind dem beigefügten Anhang / Hinweisblatt "Nacharbeitsprofile Fahrzeug" am Ende dieser Anlage zu entnehmen.
- 27P) Durch Anlegen der Kunststoffinnenkotflügel auf der Radaußenseite an die hinteren Radhäuser über die gesamte Radhausausschnittkantenlänge ist die Freigängigkeit der Rad/Reifen-Kombination herzustellen. Die genauen Maße / Bereiche sind dem beigefügten Anhang / Hinweisblatt "Nacharbeitsprofile Fahrzeug" am Ende dieser Anlage zu entnehmen.
- 27U) Durch Kürzen der Befestigungslasche der Heckschürzenbefestigung ist eine ausreichende Freigängigkeit der Rad/Reifen-Kombination unter Berücksichtigung der maximal zulässigen Betriebsbreite nach ETRTO bzw. WdK (1,04 fache Nennbreite des Reifens) herzustellen. Die genauen Maße / Bereiche sind dem beigefügten Anhang / Hinweisblatt "Nacharbeitsprofile Fahrzeug" am Ende dieser Anlage zu entnehmen.
- 367) Durch Begrenzen des Lenkeinschlages oder durch Nacharbeit der vorderen Radhäuser im Bereich der Radinnenseite ist eine ausreichende Freigängigkeit der Rad/Reifen-Kombination herzustellen.

- 51A) Der vom Fahrzeughersteller (siehe Betriebsanleitung oder Reifenfülldruckhinweis am Fahrzeug) bzw. Reifenhersteller vorgeschriebene Reifenfülldruck ist zu beachten.
Die Verwendung von Reifen mit Notlaufeigenschaften ist laut Hersteller nur mit Reifenfülldrucküberwachungssystem zulässig.
- 51G) Die Verwendung dieser Rad/Reifen-Kombination ist nur zulässig, wenn diese Reifendimension in den Fahrzeugpapieren bereits serienmäßig eingetragen oder vom Fahrzeughersteller, s. Auszug aus der EG-Genehmigung des Fahrzeuges (EG-Übereinstimmungsbescheinigung), freigegeben ist. Der Loadindex, das Geschwindigkeitssymbol, das Reifenprofil, die Hinweise und die Empfehlungen des Fahrzeugherstellers sind bei Verwendung dieser Reifengröße zu beachten.
- 51J) Die Verwendung dieser Reifengröße ist nur zulässig, wenn die Reifennennbreite, der in den Fahrzeugpapieren serienmäßig eingetragenen Mindestreifengröße, nicht unterschritten wird.
- 51W) Der vom Reifenhersteller vorgeschriebene Reifenfülldruck ist zu beachten, dieser vorgeschriebene Reifenfülldruck darf nicht größer sein als der vom Fahrzeughersteller genannte Reifenfülldruck.
- 52J) Diese Reifengröße ist nur mit Profil für winterliche Wetterverhältnisse, mit dem Alpine Symbol nach ECE R-117, zulässig. Die Bereifung und Lauffläche sind dabei so konzipiert, dass sie vor allem bei winterlichen Straßenverhältnissen bessere Fahreigenschaften gewährleisten.
- 53S) Es ist eine Bestätigung des Reifenherstellers über die ausreichende Tragfähigkeit der Reifengröße erforderlich. Es wird empfohlen den Nachweis der Eignung bei den Fahrzeugpapieren mitzuführen.
- 54A) Es ist der Nachweis zu erbringen, daß die Anzeigen von Geschwindigkeitsmesser und Wegstreckenzähler innerhalb der zulässigen Toleranzen liegen. Sofern eine Angleichung durchgeführt wird, ist dies bei der Beurteilung weiterer Rad/Reifen-Kombinationen in den Fahrzeugpapieren zu berücksichtigen.
- 570) Folgende Rad/Reifen-Kombination ist zulässig:
- | | |
|--------------|--------------|
| | Reifengröße: |
| Vorderachse: | 215/40R18 |
| Hinterachse: | 245/35R18 |
- Ist eine der beiden Reifengrößen im Gutachten nicht aufgeführt, so ist die nicht aufgeführte Reifengröße nur auf einer anderen Felgengröße zulässig.
Die erforderlichen Auflagen und Hinweise sind achsweise zu beachten.
Alle an ein und derselben Achse montierten Reifen müssen vom gleichen Reifentyp sein.
- 573) Die Verwendung unterschiedlicher Reifengrößen an Vorder- und Hinterachse ist an Fahrzeugen mit Allradantrieb nur zulässig, wenn deren Abrollumfänge gleich sind.
Es ist eine Bestätigung des Reifenherstellers über die tatsächlichen Abrollumfänge erforderlich, es wird empfohlen den Nachweis der Eignung bei den Fahrzeugpapieren mitzuführen.
Alle an ein und derselben Achse montierten Reifen müssen vom gleichen Reifentyp sein.
- 57F) Die Verwendung der angegebenen Reifengröße ist auf dieser Radgröße nur an der Hinterachse zulässig. Sie kann jedoch im Einzelfall auf einer anderen Radgröße an der Vorderachse kombiniert werden. Die erforderlichen Auflagen und Hinweise sind achsweise zu beachten. Alle an ein und derselben Achse montierten Reifen müssen vom gleichen Reifentyp sein.
- 5EG) Die Verwendung dieser Reifengröße ist nur zulässig an Fahrzeugausführungen bis zu einer zulässigen Achslast von 1030kg.
- 5EM) Die Verwendung dieser Reifengröße ist nur zulässig an Fahrzeugausführungen bis zu einer zulässigen Achslast von 1060kg.
- 5ET) Die Verwendung dieser Reifengröße ist nur zulässig an Fahrzeugausführungen bis zu einer zulässigen Achslast von 1090kg.
- 5FE) Die Verwendung dieser Reifengröße ist nur zulässig an Fahrzeugausführungen bis zu einer zulässigen Achslast von 1120kg.

- 5FM) Die Verwendung dieser Reifengröße ist nur zulässig an Fahrzeugausführungen bis zu einer zulässigen Achslast von 1160kg.
- 5GG) Die Verwendung dieser Reifengröße ist nur zulässig an Fahrzeugausführungen bis zu einer zulässigen Achslast von 1230kg.
- 5GM) Die Verwendung dieser Reifengröße ist nur zulässig an Fahrzeugausführungen bis zu einer zulässigen Achslast von 1260kg.
- 5HA) Die Verwendung dieser Reifengröße ist nur zulässig an Fahrzeugausführungen bis zu einer zulässigen Achslast von 1300kg.
- 5HR) Die Verwendung dieser Reifengröße ist nur zulässig an Fahrzeugausführungen bis zu einer zulässigen Achslast von 1380kg.
- 5IE) Die Verwendung dieser Reifengröße ist nur zulässig an Fahrzeugausführungen bis zu einer zulässigen Achslast von 1420kg.
- 631) Die Eignung von "ZR"-Reifen ist durch eine Bestätigung des Reifenherstellers über die ausreichende Tragfähigkeit der Reifengröße sicherzustellen. Es wird empfohlen den Nachweis der Eignung bei den Fahrzeugpapieren mitzuführen.
- 68T) Folgende Rad/Reifen-Kombination ist zulässig:

	Reifengröße:
Vorderachse:	225/40R18
Hinterachse:	245/35R18

Ist eine der beiden Reifengrößen im Gutachten nicht aufgeführt, so ist die nicht aufgeführte Reifengröße nur auf einer anderen Felgengröße zulässig.

Die erforderlichen Auflagen und Hinweise sind achsweise zu beachten.

An Fahrzeugausführungen mit automatischem Blockierverhinderer (ABV) bzw. Antriebsschlupfregelung (ASR) dürfen nur Reifen verwendet werden, deren Differenz im Abrollumfang kleiner als 1% ist. Es ist eine Bestätigung des Reifenherstellers über die tatsächlichen Abrollumfänge erforderlich; es wird empfohlen den Nachweis der Eignung bei den Fahrzeugpapieren mitzuführen.

Alle an ein und derselben Achse montierten Reifen müssen vom gleichen Reifentyp sein.

- 71C) Zum Auswuchten der Sonderräder dürfen an der Felgeninnenseite nur Klebegewichte angebracht werden.
- 71K) Zum Auswuchten dürfen nur Klebegewichte unterhalb des Tiefbetts an der Felgeninnenseite angebracht werden.
- 721) Es ist nur die Verwendung von Gummiventilen oder Metallschraubventilen mit Überwurfmutter von außen, die weitgehend den Normen (DIN, E.T.R.T.O. bzw. Tire and Rim) entsprechen und die für einen Ventilloch-Nenn Durchmesser von 11,3 mm geeignet sind, zulässig.
Das Ventil darf nicht über den Felgenrand hinausragen. Es sind die Montagehinweise des Ventilherstellers zu beachten.
- 725) Bei Fahrzeugen mit einer bauartbedingten Höchstgeschwindigkeit über 210 km/h sind nur Metallschraubventile zulässig. Es sind die Montagehinweise des Ventilherstellers zu beachten.
- 729) Bei Fahrzeugen mit serienmäßigen Reifenfülldruckkontrollsystem mit Druckmesssensor am Rad kann das serienmäßige System verwendet werden, wenn beim Einbau in Sonderräder die Hinweise des Fahrzeugherstellers bzw. des Systemherstellers und bei nachgerüsteten Reifenfülldrucksensoren die Einbauanleitung des Teileherstellers beachtet werden.
- 73C) Es ist nur die Verwendung von schlauchlosen Reifen zulässig.
- 74A) Es dürfen nur die vom Radhersteller mitzuliefernden Radbefestigungsteile verwendet werden, dabei ist die Gewindegröße der serienmäßigen Befestigungsteile zu beachten. Bei Verwendung von Radschrauben, ist die, in der Anlage zum Gutachten, dem Fahrzeug zugeordnete Schaftlänge zu beachten.

**Gutachten 366-0023-25-WIRD
zur Erteilung der TTG 101411**

ANLAGE: 2
Hersteller: WT SP.Z O.O.

Radtyp: JR23 18X8J
Stand: 03.12.2025



Seite: 46 von 102

- 74P) Radausführungen mit Zentrierring im Mittenloch sind nur zulässig, wenn die im Gutachten beschriebenen Zentrierringe verwendet werden.
- 75I) Die zulässige Achslast des Fahrzeugs darf nicht größer sein als das Zweifache der auf Seite 1 dieser Anlage angegebenen Radlast unter Berücksichtigung des angegebenen Abrollumfanges, gegebenenfalls ist die erhöhte Achslast im Anhängerbetrieb anzupassen oder zu streichen.
- 76O) Die Verwendung dieser Radgröße ist nicht zulässig an Fahrzeugausführungen, die serienmäßig laut COC-Papier (EG-Übereinstimmungserklärung) als kleinste Radgröße mit 19-Zoll-Rädern ausgerüstet sind.
- 76S) Die Verwendung dieser Radgröße ist nicht zulässig an Fahrzeugausführungen, die serienmäßig laut COC-Papier (EG-Übereinstimmungserklärung) als kleinste Radgröße mit 18-Zoll-Rädern ausgerüstet sind.
- 76T) Die Verwendung dieser Felgenreöße ist nur zulässig, wenn die Felgenbreite, der in den Fahrzeugpapieren serienmäßig eingetragenen Felgen, nicht unterschritten wird.
- 76U) Die Verwendung dieser Radgröße ist nicht zulässig an Fahrzeugausführungen, die serienmäßig laut COC-Papier (EG-Übereinstimmungserklärung) als kleinste Radgröße mit 17-Zoll-Rädern ausgerüstet sind.
- 76Z) Die Verwendung dieser Radgröße ist nur in Verbindung mit Alpine Symbol nach ECE R-117-Reifen zulässig.
- 77E) Das indirekte Reifendruckkontrollsystem ist zu kalibrieren. Es ist dafür den Ausführungen der Bedienungsanleitung Folge zu leisten.
- 82S) Die Verwendung der Räder ist an Fahrzeugausführungen mit Bremsscheibendurchmesser 310x25mm an der Vorderachse nicht zulässig.
- 84M) Die Verwendung der Räder ist an Fahrzeugausführungen mit Bremsscheibendurchmesser 324mm an der Vorderachse nicht zulässig.
- 84W) Die Verwendung der Räder ist an Fahrzeugausführungen mit Bremsscheibendurchmesser 357x34mm nicht zulässig.
- 85E) Die Verwendung der Räder ist an Fahrzeugausführungen mit Bremsscheibendurchmesser 321x30mm an der Vorderachse nicht zulässig.
- 85K) Die Verwendung der Räder ist an Fahrzeugausführungen mit BREMBO Festsattel und Bremsscheibe 370x32mm an der Vorderachse, nicht zulässig.
- 864) Die Verwendung der Sonderräder ist an Fahrzeugausführungen mit Bremsanlagen des Herstellers "Akebono" an der Vorderachse nicht zulässig.
- AF5) Die Verwendung dieser Rad/Reifenkombination ist "nur zulässig" an Fahrzeugausführungen, wenn die Reifengröße 215/55R16 (breite Hinterachse) nicht serienmäßig vom Fahrzeughersteller in den Fahrzeugpapieren bereits eingetragen ist, es sei denn dass für den hier aufgeführten Fahrzeugtyp eine weitere Umrüstmöglichkeit im Gutachten aufgeführt ist.
- AF6) Die Verwendung dieser Rad/Reifenkombination ist "nur zulässig" an Fahrzeugausführungen, wenn die Reifengröße 215/55R16 (schmale Hinterachse) serienmäßig vom Fahrzeughersteller in den Fahrzeugpapieren bereits eingetragen ist, es sei denn dass für den hier aufgeführten Fahrzeugtyp eine weitere Umrüstmöglichkeit im Gutachten aufgeführt ist.
- AFW) Die Verwendung der Sonderräder ist an Fahrzeugausführungen mit Bremsscheibendurchmesser 388 mm (Dicke 36mm) an der Vorderachse nicht zulässig.
- DED) Die Verwendung der Räder ist an Fahrzeugausführungen mit Bremsscheibendurchmesser 322mm an der Vorderachse nicht zulässig.
- DEG) Die Verwendung der Räder ist an Fahrzeugausführungen mit Bremsscheibendurchmesser 360 mm an der Vorderachse nicht zulässig.

**Gutachten 366-0023-25-WIRD
zur Erteilung der TTG 101411**

ANLAGE: 2

Hersteller: WT SP.Z O.O.

Radtyp: JR23 18X8J

Stand: 03.12.2025



Seite: 47 von 102

- FKA) Die Kombination gleicher bzw. unterschiedlicher Radausführungen des beschriebenen Radtyps ist, sofern nicht explizit ausgenommen, möglich. Es sind insbesondere die Auflagen in den jeweiligen Verwendungsbereichen bzgl. der Rad/Reifenkombinationen zu beachten.
- MAO) Die Verwendung der Räder ist an Fahrzeugausführungen mit Bremsscheibendurchmesser 320 mm an der Vorderachse nicht zulässig.
- PDI) Die Verwendung der Räder ist an Fahrzeugausführungen mit Bremsscheibendurchmesser 380 mm an der Vorderachse nicht zulässig.
- VB0) Diese Reifengröße ist nur zulässig an Fahrzeugen mit leicht aufragender Türinnenverkleidung (Überstand über den unteren Längsrahmen der seitlichen Schiebetür weniger als 3mm) der seitlichen Schiebetüren. Bei Fahrzeugen mit stark aufragender Türinnenverkleidung ist die Freigängigkeit der Schiebetür zu prüfen.
- VB1) Diese Rad/Reifen-Kombination ist nur zulässig an Fahrzeugausführungen mit 15 Zoll-Bereifung (schmale Hinterachse).
- VFZ) Die Verwendung der Sonderräder ist an Fahrzeugausführungen mit Bremsscheibendurchmesser 346mm an der Vorderachse nicht zulässig.

§22 101411*00

Nacharbeitsprofile Fahrzeug

Fahrzeug:

Hersteller: AUDI
Fahrzeugtyp: GY
Genehm.Nr.: e1*2007/46*2060*..
Handelsbez.: A3 allstreet

Variante(n):

Nacharbeit Radhausausschnittkantenbereich:

Auflagen	Nacharbeit im Bereich		Achse
	von [mm]	bis [mm]	
26P	x = 240	y = 250	VA
26B	x = 290	y = 300	VA

Aufweiten Radhausausschnittkantenbereich:

Auflagen	Im Bereich		Aufweiten um [mm]	Achse
	von [mm]	bis [mm]		
26J	x = 290	y = 300	25	VA
26N	x = 290	y = 300	8	VA
27F	x = 290	y = 310	30	HA
27H	x = 290	y = 310	8	HA

§22 101411*00

Nacharbeitsprofile Fahrzeug

Fahrzeug:

Hersteller: AUDI
Fahrzeugtyp: GY
Genehm.Nr.: e1*2007/46*2144*..
Handelsbez.: A3 Sportback, RS3 Limousine/Sportback;

Variante(n):

Nacharbeit Radhausausschnittkantenbereich:

Auflagen	Nacharbeit im Bereich		Achse
	von [mm]	bis [mm]	
26B	x = 300	y = 305	VA
26P	x = 250	y = 255	VA

Aufweiten Radhausausschnittkantenbereich:

Auflagen	Im Bereich		Aufweiten um [mm]	Achse
	von [mm]	bis [mm]		
26J	x = 300	y = 305	30	VA
26N	x = 300	y = 305	8	VA
27F	x = 300	y = 275	30	HA
27H	x = 300	y = 275	8	HA

§22 101411*00

Nacharbeitsprofile Fahrzeug

Fahrzeug:

Hersteller: AUDI
Fahrzeugtyp: F3
Genehm.Nr.: e1*2007/46*1900*..
Handelsbez.: Q3, Q3 Sportback, Q3 e-tron, Q3 Sportback e-tron

Variante(n):

Nacharbeit Radhausausschnittkantenbereich:

Auflagen	Nacharbeit im Bereich		Achse
	von [mm]	bis [mm]	
26B	x = 300	y = 250	VA
26P	x = 250	y = 250	VA
27B	x = 250	y = 300	HA
27I	x = 200	y = 250	HA

Aufweiten Radhausausschnittkantenbereich:

Auflagen	Im Bereich		Aufweiten um [mm]	Achse
	von [mm]	bis [mm]		
26J	x = 300	y = 250	30	VA
26N	x = 300	y = 250	8	VA
27F	x = 250	y = 300	30	HA
27H	x = 250	y = 300	8	HA

§22 101411*00

Nacharbeitsprofile Fahrzeug

Fahrzeug:

Hersteller: AUDI
Fahrzeugtyp: GA
Genehm.Nr.: e1*2007/46*1552*..
Handelsbez.: Q2, SQ2

Variante(n):

Nacharbeit Radhausausschnittkantenbereich:

Auflagen	Nacharbeit im Bereich		Achse
	von [mm]	bis [mm]	
26B	x = 210	y = 230	VA
26P	x = 260	y = 280	VA
27B	x = 230	y = 210	HA
27I	x = 280	y = 260	HA

Aufweiten Radhausausschnittkantenbereich:

Auflagen	Im Bereich		Aufweiten um [mm]	Achse
	von [mm]	bis [mm]		
26N	x = 260	y = 280	8	VA
27F	x = 280	y = 260	20	HA
27H	x = 280	y = 260	8	HA
26J	x = 260	y = 280	15	VA

Nacharbeitsprofile Fahrzeug

Fahrzeug:

Hersteller: AUDI
Fahrzeugtyp: 8V
Genehm.Nr.: e1*2007/46*0607*..
Handelsbez.: A3, S3, A3 e-tron, A3 g-tron

Variante(n): Frontantrieb, Limousine

Nacharbeit Radhausausschnittkantenbereich:

Auflagen	Nacharbeit im Bereich		Achse
	von [mm]	bis [mm]	
26P	x = 350	y = 250	VA
26B	x = 400	y = 300	VA

Aufweiten Radhausausschnittkantenbereich:

Auflagen	Im Bereich		Aufweiten um [mm]	Achse
	von [mm]	bis [mm]		
26N	x = 400	y = 400	8	VA
26J	x = 400	y = 400	20	VA
27H	x = 350	y = 350	8	HA
27F	x = 350	y = 350	20	HA

§22 101411*00

Nacharbeitsprofile Fahrzeug

Fahrzeug:

Hersteller: AUDI
Fahrzeugtyp: GY
Genehm.Nr.: e1*2007/46*2060*..
Handelsbez.: A3-/S3- Limousine/Sportback

Variante(n):

Nacharbeit Radhausausschnittkantenbereich:

Auflagen	Nacharbeit im Bereich		Achse
	von [mm]	bis [mm]	
26B	x = 300	y = 305	VA
26P	x = 250	y = 255	VA

Aufweiten Radhausausschnittkantenbereich:

Auflagen	Im Bereich		Aufweiten um [mm]	Achse
	von [mm]	bis [mm]		
26J	x = 300	y = 305	30	VA
26N	x = 300	y = 305	8	VA
27F	x = 300	y = 275	30	HA
27H	x = 300	y = 275	8	HA

§22 101411*00

Nacharbeitsprofile Fahrzeug

Fahrzeug:

Hersteller: AUDI
Fahrzeugtyp: 8J
Genehm.Nr.: e1*2001/116*0369*..
Handelsbez.: TT Coupe, TTS Coupe, TT Roadster, TTS Roadster

Variante(n): Allradantrieb, Cabrio, Coupe, Frontantrieb

Nacharbeit Radhausausschnittkantenbereich:

Auflagen	Nacharbeit im Bereich		Achse
	von [mm]	bis [mm]	
26B	x = 350	y = 290	VA
26P	x = 330	y = 240	VA
27U	y = 40	y = 140	HA
27V	y = 40	y = 140	HA

Aufweiten Radhausausschnittkantenbereich:

Auflagen	Im Bereich		Aufweiten um [mm]	Achse
	von [mm]	bis [mm]		
26N	x = 350	y = 290	8	VA
26J	x = 350	y = 290	30	VA
27H	x = 280	y = 350	8	HA
27F	x = 280	y = 350	21	HA

Nacharbeitsprofile Fahrzeug

Fahrzeug:

Hersteller: AUDI
Fahrzeugtyp: 8V
Genehm.Nr.: e1*2007/46*0607*..
Handelsbez.: A3, S3, A3 e-tron, A3 g-tron

Variante(n): Allradantrieb, Frontantrieb, 2-türig

Nacharbeit Radhausausschnittkantenbereich:

Auflagen	Nacharbeit im Bereich		Achse
	von [mm]	bis [mm]	
26P	x = 400	y = 400	VA
26B	x = 400	y = 400	VA

Aufweiten Radhausausschnittkantenbereich:

Auflagen	Im Bereich		Aufweiten um [mm]	Achse
	von [mm]	bis [mm]		
26N	x = 400	y = 400	8	VA
26J	x = 400	y = 400	24	VA
27H	x = 400	y = 400	8	HA
27F	x = 400	y = 400	30	HA

Nacharbeitsprofile Fahrzeug

Fahrzeug:

Hersteller: AUDI
Fahrzeugtyp: 8U
Genehm.Nr.: e1*2007/46*0591*..
Handelsbez.: Q3

Variante(n): Allradantrieb, Frontantrieb, Kombilimousine

Nacharbeit Radhausausschnittkantenbereich:

Auflagen	Nacharbeit im Bereich		Achse
	von [mm]	bis [mm]	
26B	x = 290	y = 390	VA
26P	x = 240	y = 340	VA
27B	x = 335	y = 400	HA
27I	x = 285	y = 355	HA

Aufweiten Radhausausschnittkantenbereich:

Auflagen	Im Bereich		Aufweiten um [mm]	Achse
	von [mm]	bis [mm]		
26J	x = 290	y = 390	30	VA
26N	x = 290	y = 390	10	VA
27F	x = 335	y = 400	30	HA
27H	x = 335	y = 400	10	HA

Nacharbeitsprofile Fahrzeug

Fahrzeug:

Hersteller: AUDI
Fahrzeugtyp: F3
Genehm.Nr.: e1*2007/46*1900*..
Handelsbez.: Q3, Q3 Sportback, Q3 e-tron, Q3 Sportback e-tron

Variante(n):

Nacharbeit Radhausausschnittkantenbereich:

Auflagen	Nacharbeit im Bereich		Achse
	von [mm]	bis [mm]	
26B	x = 330	y = 310	VA
26P	x = 280	y = 260	VA
27B	x = 280	y = 310	HA
27I	x = 230	y = 260	HA

Aufweiten Radhausausschnittkantenbereich:

Auflagen	Im Bereich		Aufweiten um [mm]	Achse
	von [mm]	bis [mm]		
26J	x = 330	y = 310	15	VA
26N	x = 330	y = 310	8	VA
27F	x = 280	y = 310	15	HA
27H	x = 280	y = 310	8	HA

§22 101411*00

Nacharbeitsprofile Fahrzeug

Fahrzeug:

Hersteller: FORD
Fahrzeugtyp: SKN
Genehm.Nr.: e13*2018/858*00342*..
Handelsbez.: TOURNEO CONNECT, TRANSIT CONNECT

Variante(n):

Nacharbeit Radhausausschnittkantenbereich:

Auflagen	Nacharbeit im Bereich		Achse
	von [mm]	bis [mm]	
26B	x = 330	y = 285	VA
26P	x = 280	y = 235	VA

Aufweiten Radhausausschnittkantenbereich:

Auflagen	Im Bereich		Aufweiten um [mm]	Achse
	von [mm]	bis [mm]		
26J	x = 330	y = 285	10	VA
26N	x = 330	y = 285	8	VA
27F	0	y = 300	25	HA
27H	0	y = 300	8	HA

§22 101411*00

Nacharbeitsprofile Fahrzeug

Fahrzeug:

Hersteller: FORD
Fahrzeugtyp: SK
Genehm.Nr.: e13*2018/858*00270*..
Handelsbez.: TOURNEO CONNECT

Variante(n):

Nacharbeit Radhausausschnittkantenbereich:

Auflagen	Nacharbeit im Bereich		Achse
	von [mm]	bis [mm]	
26B	x = 330	y = 285	VA
26P	x = 280	y = 235	VA

Aufweiten Radhausausschnittkantenbereich:

Auflagen	Im Bereich		Aufweiten um [mm]	Achse
	von [mm]	bis [mm]		
26J	x = 330	y = 285	10	VA
26N	x = 330	y = 285	8	VA
27F	0	y = 300	25	HA
27H	0	y = 300	8	HA

§22 101411*00

Nacharbeitsprofile Fahrzeug

Fahrzeug:

Hersteller: MG
Fahrzeugtyp: ZS3A
Genehm.Nr.: e4*2018/858*00220*..
Handelsbez.: MG- /ROEWE- ZS-, ZST-, ZX-

Variante(n):

Nacharbeit Radhausausschnittkantenbereich:

Auflagen	Nacharbeit im Bereich		Achse
	von [mm]	bis [mm]	
26P	x = 240	y = 240	VA
26B	x = 290	y = 290	VA
27I	x = 230	y = 240	HA
27B	x = 280	y = 290	HA

Aufweiten Radhausausschnittkantenbereich:

Auflagen	Im Bereich		Aufweiten um [mm]	Achse
	von [mm]	bis [mm]		
26N	x = 290	y = 290	8	VA
26J	x = 290	y = 290	15	VA
27H	x = 280	y = 290	8	HA
27F	x = 280	y = 290	10	HA

Nacharbeitsprofile Fahrzeug

Fahrzeug:

Hersteller: MG
Fahrzeugtyp: EP22-L
Genehm.Nr.: e4*2018/858*00053*..
Handelsbez.: MG5 Electric

Variante(n):

Nacharbeit Radhausausschnittkantenbereich:

Auflagen	Nacharbeit im Bereich		Achse
	von [mm]	bis [mm]	
26B	x = 290	y = 260	VA
26P	x = 240	y = 210	VA

Aufweiten Radhausausschnittkantenbereich:

Auflagen	Im Bereich		Aufweiten um [mm]	Achse
	von [mm]	bis [mm]		
26J	x = 290	y = 260	10	VA
26N	x = 290	y = 260	8	VA
27F	x = 300	y = 315	10	HA
27H	x = 300	y = 315	8	HA

§22 101411*00

Nacharbeitsprofile Fahrzeug

Fahrzeug:

Hersteller: MG
Fahrzeugtyp: AS23P-L
Genehm.Nr.: e5*2018/858*00003*..
Handelsbez.: MG RX6-, MG HS-, MG eHS-, MG EHS - Plug-in Hybrid

Variante(n):

Nacharbeit Radhausausschnittkantenbereich:

Auflagen	Nacharbeit im Bereich		Achse
	von [mm]	bis [mm]	
26B	x = 315	y = 340	VA
26P	x = 265	y = 290	VA

Aufweiten Radhausausschnittkantenbereich:

Auflagen	Im Bereich		Aufweiten um [mm]	Achse
	von [mm]	bis [mm]		
26J	x = 315	y = 340	5	VA
26N	x = 315	y = 340	8	VA

§22 101411*00

Nacharbeitsprofile Fahrzeug

Fahrzeug:

Hersteller: MG
Fahrzeugtyp: AS23
Genehm.Nr.: e4*2018/858*00111*..
Handelsbez.: MG HS, ROEWE HS

Variante(n):

Nacharbeit Radhausausschnittkantenbereich:

Auflagen	Nacharbeit im Bereich		Achse
	von [mm]	bis [mm]	
26B	x = 315	y = 340	VA
26P	x = 265	y = 290	VA

Aufweiten Radhausausschnittkantenbereich:

Auflagen	Im Bereich		Aufweiten um [mm]	Achse
	von [mm]	bis [mm]		
26J	x = 315	y = 340	5	VA
26N	x = 315	y = 340	8	VA

§22 101411*00

Nacharbeitsprofile Fahrzeug

Fahrzeug:

Hersteller: MG
Fahrzeugtyp: SEH3
Genehm.Nr.: e4*2018/858*00093*..
Handelsbez.: MG4 Electric, MGB EV, MGC EV

Variante(n):

Nacharbeit Radhausausschnittkantenbereich:

Auflagen	Nacharbeit im Bereich		Achse
	von [mm]	bis [mm]	
26B	x = 220	y = 280	VA
26P	x = 170	y = 230	VA

Aufweiten Radhausausschnittkantenbereich:

Auflagen	Im Bereich		Aufweiten um [mm]	Achse
	von [mm]	bis [mm]		
26J	x = 220	y = 280	25	VA
26N	x = 220	y = 280	8	VA

§22 101411*00

Nacharbeitsprofile Fahrzeug

Fahrzeug:

Hersteller: MG
Fahrzeugtyp: ZP2A
Genehm.Nr.: e4*2018/858*00192*..
Handelsbez.: MG3, MG3 Hybrid+

Variante(n):

Nacharbeit Radhausausschnittkantenbereich:

Auflagen	Nacharbeit im Bereich		Achse
	von [mm]	bis [mm]	
26B	x = 250	y = 300	VA
26P	x = 200	y = 250	VA

Aufweiten Radhausausschnittkantenbereich:

Auflagen	Im Bereich		Aufweiten um [mm]	Achse
	von [mm]	bis [mm]		
26N	x = 250	y = 300	8	VA
26J	x = 250	y = 300	30	VA
27H	x = 280	y = 280	8	HA
27F	x = 280	y = 280	20	HA

Nacharbeitsprofile Fahrzeug

Fahrzeug:

Hersteller: SEAT
Fahrzeugtyp: KN
Genehm.Nr.: e9*2007/46*6666*..
Handelsbez.: Tarraco

Variante(n):

Nacharbeit Radhausausschnittkantenbereich:

Auflagen	Nacharbeit im Bereich		Achse
	von [mm]	bis [mm]	
26B	x = 290	y = 290	VA
26P	x = 240	y = 240	VA
27B	x = 325	y = 300	HA
27I	x = 275	y = 250	HA

Aufweiten Radhausausschnittkantenbereich:

Auflagen	Im Bereich		Aufweiten um [mm]	Achse
	von [mm]	bis [mm]		
26J	x = 290	y = 290	28	VA
26N	x = 290	y = 290	8	VA

Nacharbeitsprofile Fahrzeug

Fahrzeug:

Hersteller: SEAT
Fahrzeugtyp: KM
Genehm.Nr.: e9*2007/46*4008*..
Handelsbez.: Formentor, Formentor e-Hybrid, Formentor VZ e-Hybrid, Formentor VZ5

Variante(n):

Nacharbeit Radhausausschnittkantenbereich:

Auflagen	Nacharbeit im Bereich		Achse
	von [mm]	bis [mm]	
26P	x = 235	y = 265	VA
26B	x = 285	x = 315	VA

Aufweiten Radhausausschnittkantenbereich:

Auflagen	Im Bereich		Aufweiten um [mm]	Achse
	von [mm]	bis [mm]		
26J	x = 285	y = 315	25	VA
26N	x = 285	y = 315	8	VA
27F	x = 295	y = 300	15	HA
27H	x = 295	y = 300	8	HA

Nacharbeitsprofile Fahrzeug

Fahrzeug:

Hersteller: SEAT
Fahrzeugtyp: KL
Genehm.Nr.: e9*2007/46*3167*..
Handelsbez.: LEON, LEON SPORTSTOURER, CUPRA LEON, CUPRA LEON SPORTSTOURER

Variante(n):

Nacharbeit Radhausausschnittkantenbereich:

Auflagen	Nacharbeit im Bereich		Achse
	von [mm]	bis [mm]	
26B	x = 265	y = 265	VA
26P	x = 215	y = 215	VA

Aufweiten Radhausausschnittkantenbereich:

Auflagen	Im Bereich		Aufweiten um [mm]	Achse
	von [mm]	bis [mm]		
26J	x = 265	y = 265	20	VA
26N	x = 265	y = 265	8	VA
27F	x = 275	y = 275	20	HA
27H	y = 275	y = 275	8	HA

§22 101411*00

Nacharbeitsprofile Fahrzeug

Fahrzeug:

Hersteller: SEAT
Fahrzeugtyp: 5F
Genehm.Nr.: e9*2007/46*0094*..
Handelsbez.: LEON / LEON SC / LEON ST / LEON X-PERIENCE

Variante(n): Frontantrieb, Kombi, 5-türig

Nacharbeit Radhausausschnittkantenbereich:

Auflagen	Nacharbeit im Bereich		Achse
	von [mm]	bis [mm]	
26B	x = 300	y = 300	VA
26P	x = 250	y = 250	VA

Aufweiten Radhausausschnittkantenbereich:

Auflagen	Im Bereich		Aufweiten um [mm]	Achse
	von [mm]	bis [mm]		
26J	x = 300	y = 300	25	VA
26N	x = 300	y = 300	8	VA
27F	x = 400	y = 310	25	HA
27H	x = 400	y = 310	8	HA

§22 101411*00

Nacharbeitsprofile Fahrzeug

Fahrzeug:

Hersteller: SEAT
Fahrzeugtyp: 5F
Genehm.Nr.: e9*2007/46*0094*..
Handelsbez.: LEON / LEON SC / LEON ST / LEON X-PERIENCE

Variante(n): Frontantrieb, Kombi, 5-türig

Nacharbeit Radhausausschnittkantenbereich:

Auflagen	Nacharbeit im Bereich		Achse
	von [mm]	bis [mm]	
26B	x = 200	y = 300	VA
26P	x = 150	y = 250	VA

Aufweiten Radhausausschnittkantenbereich:

Auflagen	Im Bereich		Aufweiten um [mm]	Achse
	von [mm]	bis [mm]		
26J	x = 200	y = 300	10	VA
26N	x = 200	y = 300	8	VA
27F	x = 300	y = 310	30	HA
27H	x = 300	y = 310	8	HA

§22 101411*00

Nacharbeitsprofile Fahrzeug

Fahrzeug:

Hersteller: SKODA
Fahrzeugtyp: 3T
Genehm.Nr.: e8*2007/46*0317*..
Handelsbez.: SUPERB

Variante(n):

Nacharbeit Radhausausschnittkantenbereich:

Auflagen	Nacharbeit im Bereich		Achse
	von [mm]	bis [mm]	
26B	x = 310	y = 300	VA
26P	x = 260	y = 250	VA
27P	x = 300	y = 300	HA

Aufweiten Radhausausschnittkantenbereich:

Auflagen	Im Bereich		Aufweiten um [mm]	Achse
	von [mm]	bis [mm]		
26J	x = 310	y = 300	23	VA
26N	x = 310	y = 300	8	VA
27F	x = 300	y = 300	23	HA
27H	x = 300	y = 300	8	HA

Nacharbeitsprofile Fahrzeug

Fahrzeug:

Hersteller: SKODA
Fahrzeugtyp: NS
Genehm.Nr.: e8*2007/46*0249*..
Handelsbez.: KODIAQ

Variante(n): Allradantrieb, Frontantrieb, nicht Scout / Cross

Nacharbeit Radhausausschnittkantenbereich:

Auflagen	Nacharbeit im Bereich		Achse
	von [mm]	bis [mm]	
27I	x = 240	y = 200	HA
27B	x = 290	y = 250	HA

Aufweiten Radhausausschnittkantenbereich:

Auflagen	Im Bereich		Aufweiten um [mm]	Achse
	von [mm]	bis [mm]		
26N	x = 230	y = 160	8	VA
26J	x = 280	y = 210	34	VA
27H	x = 290	y = 250	8	HA
27F	x = 290	y = 250	23	HA

Nacharbeitsprofile Fahrzeug

Fahrzeug:

Hersteller: SKODA
Fahrzeugtyp: 5E
Genehm.Nr.: e11*2007/46*0243*..
Handelsbez.: SKODA OCTAVIA

Variante(n): ab e11*2007/46*0243*01, Frontantrieb, Limousine

Nacharbeit Radhausausschnittkantenbereich:

Auflagen	Nacharbeit im Bereich		Achse
	von [mm]	bis [mm]	
26B	x = 270	y = 320	VA
26P	x = 220	y = 270	VA
27B	x = 270	y = 280	HA
27I	x = 220	y = 230	HA

Aufweiten Radhausausschnittkantenbereich:

Auflagen	Im Bereich		Aufweiten um [mm]	Achse
	von [mm]	bis [mm]		
26J	x = 270	y = 275	10	VA
26N	x = 270	y = 275	8	VA
27F	x = 280	y = 250	10	HA
27H	x = 280	y = 250	8	HA

Nacharbeitsprofile Fahrzeug

Fahrzeug:

Hersteller: SKODA
Fahrzeugtyp: NX
Genehm.Nr.: e8*2007/46*0355*..
Handelsbez.: SKODA OCTAVIA, OCTAVIA RS, OCTAVIA SCOUT

Variante(n):

Nacharbeit Radhausausschnittkantenbereich:

Auflagen	Nacharbeit im Bereich		Achse
	von [mm]	bis [mm]	
26B	x = 300	y = 240	VA
26P	x = 250	y = 190	VA
27B	x = 280	y = 270	HA
27I	x = 230	y = 220	HA

Aufweiten Radhausausschnittkantenbereich:

Auflagen	Im Bereich		Aufweiten um [mm]	Achse
	von [mm]	bis [mm]		
26J	x = 300	y = 240	20	VA
26N	x = 300	y = 240	8	VA
27F	y = 280	y = 270	10	HA
27H	y = 280	y = 270	8	HA

Nacharbeitsprofile Fahrzeug

Fahrzeug:

Hersteller: SKODA
Fahrzeugtyp: 5E
Genehm.Nr.: e8*2007/46*0318*..
Handelsbez.: SKODA OCTAVIA

Variante(n):

Nacharbeit Radhausausschnittkantenbereich:

Auflagen	Nacharbeit im Bereich		Achse
	von [mm]	bis [mm]	
26B	x = 270	y = 320	VA
26P	x = 220	y = 270	VA
27B	x = 270	y = 280	HA
27I	x = 220	y = 230	HA

Aufweiten Radhausausschnittkantenbereich:

Auflagen	Im Bereich		Aufweiten um [mm]	Achse
	von [mm]	bis [mm]		
26J	x = 270	y = 275	10	VA
26N	x = 270	y = 275	8	VA
27F	x = 280	y = 250	10	HA
27H	x = 280	y = 250	8	HA

Nacharbeitsprofile Fahrzeug

Fahrzeug:

Hersteller: SKODA
Fahrzeugtyp: 5E
Genehm.Nr.: e8*2007/46*0318*..
Handelsbez.: SKODA OCTAVIA

Variante(n):

Nacharbeit Radhausausschnittkantenbereich:

Auflagen	Nacharbeit im Bereich		Achse
	von [mm]	bis [mm]	
26B	x = 220	y = 275	VA
26P	x = 170	y = 225	VA
27B	x = 170	y = 250	HA
27I	x = 120	y = 200	HA

Aufweiten Radhausausschnittkantenbereich:

Auflagen	Im Bereich		Aufweiten um [mm]	Achse
	von [mm]	bis [mm]		
26J	x = 220	y = 275	30	VA
26N	x = 220	y = 275	30	VA
27F	x = 170	y = 250	30	HA
27H	x = 170	y = 250	30	HA

§22 101411*00

**Gutachten 366-0023-25-WIRD
zur Erteilung der TTG 101411**

ANLAGE: 2
Hersteller: WT SP.Z O.O.

Radtyp: JR23 18X8J
Stand: 03.12.2025



Nacharbeitsprofile Fahrzeug

Fahrzeug:

Hersteller: SKODA
Fahrzeugtyp: 5E
Genehm.Nr.: e11*2007/46*0243*..
Handelsbez.: SKODA OCTAVIA

Variante(n): ab e11*2007/46*0243*01, Frontantrieb, Limousine

Nacharbeit Radhausausschnittkantenbereich:

Auflagen	Nacharbeit im Bereich		Achse
	von [mm]	bis [mm]	
26B	x = 220	y = 275	VA
26P	x = 170	y = 225	VA
27B	x = 170	y = 250	HA
27I	x = 120	y = 200	HA

Aufweiten Radhausausschnittkantenbereich:

Auflagen	Im Bereich		Aufweiten um [mm]	Achse
	von [mm]	bis [mm]		
26J	x = 220	y = 275	30	VA
26N	x = 220	y = 275	30	VA
27F	x = 170	y = 250	30	HA
27H	x = 170	y = 250	30	HA

S22 101411*00

Nacharbeitsprofile Fahrzeug

Fahrzeug:

Hersteller: SKODA
Fahrzeugtyp: 5E
Genehm.Nr.: e11*2007/46*0244*..
Handelsbez.: SKODA OCTAVIA

Variante(n):

Nacharbeit Radhausausschnittkantenbereich:

Auflagen	Nacharbeit im Bereich		Achse
	von [mm]	bis [mm]	
26B	x = 220	y = 275	VA
26P	x = 170	y = 225	VA
27B	x = 170	y = 250	HA
27I	x = 120	y = 200	HA

Aufweiten Radhausausschnittkantenbereich:

Auflagen	Im Bereich		Aufweiten um [mm]	Achse
	von [mm]	bis [mm]		
26J	x = 220	y = 275	30	VA
26N	x = 220	y = 275	30	VA
27F	x = 170	y = 250	30	HA
27H	x = 170	y = 250	30	HA

Nacharbeitsprofile Fahrzeug

Fahrzeug:

Hersteller: SKODA
Fahrzeugtyp: 3T
Genehm.Nr.: e11*2001/116*0326*..
Handelsbez.: SUPERB

Variante(n): ab e11*2001/116*0326*32, Allradantrieb, Frontantrieb, Kombi, Limousine

Nacharbeit Radhausausschnittkantenbereich:

Auflagen	Nacharbeit im Bereich		Achse
	von [mm]	bis [mm]	
26B	x = 310	y = 300	VA
26P	x = 260	y = 250	VA
27P	x = 300	y = 300	HA

Aufweiten Radhausausschnittkantenbereich:

Auflagen	Im Bereich		Aufweiten um [mm]	Achse
	von [mm]	bis [mm]		
26J	x = 310	y = 300	23	VA
26N	x = 310	y = 300	8	VA
27F	x = 300	y = 300	23	HA
27H	x = 300	y = 300	8	HA

Nacharbeitsprofile Fahrzeug

Fahrzeug:

Hersteller: SKODA
Fahrzeugtyp: NZ
Genehm.Nr.: e8*2018/858*00106*..
Handelsbez.: SUPERB

Variante(n):

Nacharbeit Radhausausschnittkantenbereich:

Auflagen	Nacharbeit im Bereich		Achse
	von [mm]	bis [mm]	
26P	x = 225	y = 260	VA
26B	x = 275	y = 310	VA

Aufweiten Radhausausschnittkantenbereich:

Auflagen	Im Bereich		Aufweiten um [mm]	Achse
	von [mm]	bis [mm]		
26N	x = 275	y = 310	8	VA
26J	x = 275	y = 310	20	VA
27H	x = 300	y = 320	8	HA
27F	x = 300	y = 320	20	HA

§22 101411*00

Nacharbeitsprofile Fahrzeug

Fahrzeug:

Hersteller: VW
Fahrzeugtyp: 5N
Genehm.Nr.: e1*2007/46*0487*..
Handelsbez.: TIGUAN

Variante(n):

Nacharbeit Radhausausschnittkantenbereich:

Auflagen	Nacharbeit im Bereich		Achse
	von [mm]	bis [mm]	
27B	x = 300	y = 330	HA
27I	x = 250	y = 280	HA

Aufweiten Radhausausschnittkantenbereich:

Auflagen	Im Bereich		Aufweiten um [mm]	Achse
	von [mm]	bis [mm]		
27H	x = 300	y = 330	8	HA
27F	x = 300	y = 330	30	HA

§22 101411*00

Nacharbeitsprofile Fahrzeug

Fahrzeug:

Hersteller: VW
Fahrzeugtyp: SKN
Genehm.Nr.: e13*2018/858*00003*..
Handelsbez.: CADDY

Variante(n):

Nacharbeit Radhausausschnittkantenbereich:

Auflagen	Nacharbeit im Bereich		Achse
	von [mm]	bis [mm]	
26B	x = 330	y = 285	VA
26P	x = 280	y = 235	VA

Aufweiten Radhausausschnittkantenbereich:

Auflagen	Im Bereich		Aufweiten um [mm]	Achse
	von [mm]	bis [mm]		
26J	x = 330	y = 285	10	VA
26N	x = 330	y = 285	8	VA
27F	0	y = 300	25	HA
27H	0	y = 300	8	HA

Nacharbeitsprofile Fahrzeug

Fahrzeug:

Hersteller: VW
Fahrzeugtyp: 3H
Genehm.Nr.: e1*2007/46*1725*..
Handelsbez.: ARTEON

Variante(n):

Nacharbeit Radhausausschnittkantenbereich:

Auflagen	Nacharbeit im Bereich		Achse
	von [mm]	bis [mm]	
26B	x = 220	y = 230	VA
26P	x = 170	y = 180	VA
27B	x = 270	y = 290	HA
27I	x = 220	y = 240	HA

Aufweiten Radhausausschnittkantenbereich:

Auflagen	Im Bereich		Aufweiten um [mm]	Achse
	von [mm]	bis [mm]		
26J	x = 220	y = 230	25	VA
26N	x = 220	y = 230	8	VA
27F	x = 270	y = 290	25	HA
27H	x = 270	y = 290	8	HA

§22 101411*00

Nacharbeitsprofile Fahrzeug

Fahrzeug:

Hersteller: VW
Fahrzeugtyp: CJ
Genehm.Nr.: e1*2018/858*00366*..
Handelsbez.: PASSAT

Variante(n):

Nacharbeit Radhausausschnittkantenbereich:

Auflagen	Nacharbeit im Bereich		Achse
	von [mm]	bis [mm]	
26P	x = 260	y = 200	VA
26B	x = 310	y = 250	VA

Aufweiten Radhausausschnittkantenbereich:

Auflagen	Im Bereich		Aufweiten um [mm]	Achse
	von [mm]	bis [mm]		
26N	x = 310	y = 250	8	VA
26J	x = 310	y = 250	20	VA
27H	x = 300	y = 330	8	HA
27F	x = 300	y = 330	20	HA

Nacharbeitsprofile Fahrzeug

Fahrzeug:

Hersteller: VW
Fahrzeugtyp: 5N
Genehm.Nr.: e1*2001/116*0450*..
Handelsbez.: TIGUAN

Variante(n): ab e1*2001/116*0450*24, Allradantrieb, Frontantrieb

Nacharbeit Radhausausschnittkantenbereich:

Auflagen	Nacharbeit im Bereich		Achse
	von [mm]	bis [mm]	
27B	x = 300	y = 330	HA
27I	x = 250	y = 280	HA

Aufweiten Radhausausschnittkantenbereich:

Auflagen	Im Bereich		Aufweiten um [mm]	Achse
	von [mm]	bis [mm]		
27H	x = 300	y = 330	8	HA
27F	x = 300	y = 330	30	HA

§22 101411*00

Nacharbeitsprofile Fahrzeug

Fahrzeug:

Hersteller: VW
Fahrzeugtyp: 1KM
Genehm.Nr.: e1*2007/46*0492*..
Handelsbez.: GOLF, GOLF SPORTSVAN

Variante(n):

Nacharbeit Radhausausschnittkantenbereich:

Auflagen	Nacharbeit im Bereich		Achse
	von [mm]	bis [mm]	
26B	x = 260	y = 280	VA
26P	x = 210	y = 230	VA

Aufweiten Radhausausschnittkantenbereich:

Auflagen	Im Bereich		Aufweiten um [mm]	Achse
	von [mm]	bis [mm]		
26J	x = 260	y = 280	10	VA
26N	x = 260	y = 280	8	VA
27F	y = 300	y = 320	30	HA
27H	x = 300	y = 320	8	HA

§22 101411*00

Nacharbeitsprofile Fahrzeug

Fahrzeug:

Hersteller: VW
Fahrzeugtyp: 1T
Genehm.Nr.: e1*2001/116*0211*..
Handelsbez.: TOURAN

Variante(n): ab e1*2001/116*0211*36

Nacharbeit Radhausausschnittkantenbereich:

Auflagen	Nacharbeit im Bereich		Achse
	von [mm]	bis [mm]	
26B	x = 200	y = 300	VA
26P	x = 150	y = 250	VA
27U	y = 100	y = 200	HA
27V	y = 100	y = 200	HA

Aufweiten Radhausausschnittkantenbereich:

Auflagen	Im Bereich		Aufweiten um [mm]	Achse
	von [mm]	bis [mm]		
26J	x = 200	y = 300	15	VA
26N	x = 200	y = 300	8	VA
27F	x = 250	y = 250	15	HA
27H	x = 250	y = 250	8	HA

§22 101411*00

Nacharbeitsprofile Fahrzeug

Fahrzeug:

Hersteller: VW
Fahrzeugtyp: 3C
Genehm.Nr.: e1*2007/46*0547*..
Handelsbez.: PASSAT

Variante(n): Allradantrieb, Frontantrieb, Nur Passat Alltrack (Cross)

Nacharbeit Radhausausschnittkantenbereich:

Auflagen	Nacharbeit im Bereich		Achse
	von [mm]	bis [mm]	
26B	x = 310	y = 300	VA
26P	x = 260	y = 250	VA
27B	x = 300	y = 280	HA
27I	x = 250	y = 230	HA

Aufweiten Radhausausschnittkantenbereich:

Auflagen	Im Bereich		Aufweiten um [mm]	Achse
	von [mm]	bis [mm]		
26N	x = 310	y = 300	7	VA
27H	x = 300	y = 280	8	HA
27F	x = 300	y = 280	13	HA

§22 101411*00

Nacharbeitsprofile Fahrzeug

Fahrzeug:

Hersteller: VW
Fahrzeugtyp: 3C
Genehm.Nr.: e1*2007/46*0502*..
Handelsbez.: PASSAT

Variante(n): Allradantrieb, Frontantrieb, Nur Passat Alltrack (Cross)

Nacharbeit Radhausausschnittkantenbereich:

Auflagen	Nacharbeit im Bereich		Achse
	von [mm]	bis [mm]	
26B	x = 310	y = 300	VA
26P	x = 260	y = 250	VA
27B	x = 300	y = 280	HA
27I	x = 250	y = 230	HA

Aufweiten Radhausausschnittkantenbereich:

Auflagen	Im Bereich		Aufweiten um [mm]	Achse
	von [mm]	bis [mm]		
26N	x = 310	y = 300	7	VA
27H	x = 300	y = 280	8	HA
27F	x = 300	y = 280	13	HA

**Gutachten 366-0023-25-WIRD
zur Erteilung der TTG 101411**

ANLAGE: 2
Hersteller: WT SP.Z O.O.

Radtyp: JR23 18X8J
Stand: 03.12.2025



Nacharbeitsprofile Fahrzeug

Fahrzeug:

Hersteller: VW
Fahrzeugtyp: CDV
Genehm.Nr.: e1*2007/46*2180*..
Handelsbez.: GOLF (GOLF VARIANT)

Variante(n):

Nacharbeit Radhausausschnittkantenbereich:

Auflagen	Nacharbeit im Bereich		Achse
	von [mm]	bis [mm]	
26B	x = 280	y = 320	VA
26P	x = 230	y = 270	VA
27I	x = 280	y = 320	HA

Aufweiten Radhausausschnittkantenbereich:

Auflagen	Im Bereich		Aufweiten um [mm]	Achse
	von [mm]	bis [mm]		
26J	x = 280	y = 320	8	VA
26N	x = 280	y = 320	32	VA
27F	x = 280	y = 320	8	HA
27H	x = 280	y = 320	22	HA

§22 101411*00

Nacharbeitsprofile Fahrzeug

Fahrzeug:

Hersteller: VW
Fahrzeugtyp: A1
Genehm.Nr.: e13*2007/46*1845*..
Handelsbez.: T-ROC

Variante(n):

Nacharbeit Radhausausschnittkantenbereich:

Auflagen	Nacharbeit im Bereich		Achse
	von [mm]	bis [mm]	
26B	x = 250	y = 250	VA
26P	x = 200	y = 200	VA
27B	x = 270	y = 300	HA
27I	x = 220	y = 260	HA

Aufweiten Radhausausschnittkantenbereich:

Auflagen	Im Bereich		Aufweiten um [mm]	Achse
	von [mm]	bis [mm]		
26J	x = 250	y = 250	25	VA
26N	x = 250	y = 250	8	VA
27F	x = 270	y = 300	15	HA
27H	x = 270	y = 300	8	HA

Nacharbeitsprofile Fahrzeug

Fahrzeug:

Hersteller: VW
Fahrzeugtyp: 1K
Genehm.Nr.: e1*2001/116*0242*..
Handelsbez.: GOLF

Variante(n): Cabrio, Frontantrieb

Nacharbeit Radhausausschnittkantenbereich:

Auflagen	Nacharbeit im Bereich		Achse
	von [mm]	bis [mm]	
26B	x = 280	y = 380	VA
26P	x = 230	y = 330	VA

Aufweiten Radhausausschnittkantenbereich:

Auflagen	Im Bereich		Aufweiten um [mm]	Achse
	von [mm]	bis [mm]		
26J	x = 280	y = 380	16	VA
26N	x = 280	y = 380	8	VA
27F	x = 260	y = 310	36	HA
27H	x = 260	y = 310	8	HA

Nacharbeitsprofile Fahrzeug

Fahrzeug:

Hersteller: VW
Fahrzeugtyp: AUV
Genehm.Nr.: e1*2007/46*0627*..
Handelsbez.: GOLF, GOLF VARIANT, GOLF SPORTSVAN, GOLF ALLTRACK

Variante(n):

Nacharbeit Radhausausschnittkantenbereich:

Auflagen	Nacharbeit im Bereich		Achse
	von [mm]	bis [mm]	
26B	x = 260	y = 280	VA
26P	x = 210	y = 230	VA

Aufweiten Radhausausschnittkantenbereich:

Auflagen	Im Bereich		Aufweiten um [mm]	Achse
	von [mm]	bis [mm]		
26J	x = 260	y = 280	10	VA
26N	x = 260	y = 280	8	VA
27F	y = 300	y = 320	30	HA
27H	x = 300	y = 320	8	HA

§22 101411*00

Nacharbeitsprofile Fahrzeug

Fahrzeug:

Hersteller: VW
Fahrzeugtyp: CD
Genehm.Nr.: e1*2007/46*2014*..
Handelsbez.: GOLF, GOLF GTE

Variante(n):

Nacharbeit Radhausausschnittkantenbereich:

Auflagen	Nacharbeit im Bereich		Achse
	von [mm]	bis [mm]	
26B	x = 280	y = 320	VA
26P	x = 230	y = 270	VA
27I	x = 280	y = 320	HA

Aufweiten Radhausausschnittkantenbereich:

Auflagen	Im Bereich		Aufweiten um [mm]	Achse
	von [mm]	bis [mm]		
26J	x = 280	y = 320	8	VA
26N	x = 280	y = 320	32	VA
27F	x = 280	y = 320	8	HA
27H	x = 280	y = 320	22	HA

§22 101411*00

Nacharbeitsprofile Fahrzeug

Fahrzeug:

Hersteller: VW
Fahrzeugtyp: 1T
Genehm.Nr.: e1*2007/46*0357*..
Handelsbez.: TOURAN

Variante(n): ab e1*2007/46*0357*14

Nacharbeit Radhausausschnittkantenbereich:

Auflagen	Nacharbeit im Bereich		Achse
	von [mm]	bis [mm]	
26B	x = 200	y = 300	VA
26P	x = 150	y = 250	VA
27U	y = 100	y = 200	HA
27V	y = 100	y = 200	HA

Aufweiten Radhausausschnittkantenbereich:

Auflagen	Im Bereich		Aufweiten um [mm]	Achse
	von [mm]	bis [mm]		
26J	x = 200	y = 300	15	VA
26N	x = 200	y = 300	8	VA
27F	x = 250	y = 250	15	HA
27H	x = 250	y = 250	8	HA

Nacharbeitsprofile Fahrzeug

Fahrzeug:

Hersteller: VW
Fahrzeugtyp: CT
Genehm.Nr.: e1*2018/858*00302*..
Handelsbez.: TIGUAN

Variante(n):

Nacharbeit Radhausausschnittkantenbereich:

Auflagen	Nacharbeit im Bereich		Achse
	von [mm]	bis [mm]	
26P	x = 230	y = 250	VA
26B	x = 280	y = 300	VA

Aufweiten Radhausausschnittkantenbereich:

Auflagen	Im Bereich		Aufweiten um [mm]	Achse
	von [mm]	bis [mm]		
26N	x = 280	y = 300	8	VA
26J	x = 280	y = 300	10	VA
27H	x = 290	y = 300	8	HA
27F	x = 290	y = 300	25	HA

§22 101411*00

Nacharbeitsprofile Fahrzeug

Fahrzeug:

Hersteller: VW
Fahrzeugtyp: AU
Genehm.Nr.: e1*2007/46*0623*..
Handelsbez.: GOLF, GOLF VARIANT, GOLF SPORTSVAN, E-GOLF

Variante(n): Allradantrieb, Frontantrieb, Schrägheck

Nacharbeit Radhausausschnittkantenbereich:

Auflagen	Nacharbeit im Bereich		Achse
	von [mm]	bis [mm]	
26B	x = 300	y = 300	VA
26P	x = 250	y = 250	VA

Aufweiten Radhausausschnittkantenbereich:

Auflagen	Im Bereich		Aufweiten um [mm]	Achse
	von [mm]	bis [mm]		
26N	x = 300	y = 300	8	VA
27F	x = 400	y = 310	30	HA
27H	x = 400	y = 310	8	HA
26J	x = 300	y = 300	30	VA

Nacharbeitsprofile Fahrzeug

Fahrzeug:

Hersteller: VW
Fahrzeugtyp: A1
Genehm.Nr.: e13*2007/46*1845*..
Handelsbez.: T-ROC

Variante(n):

Nacharbeit Radhausausschnittkantenbereich:

Auflagen	Nacharbeit im Bereich		Achse
	von [mm]	bis [mm]	
26B	x = 250	y = 250	VA
26P	x = 200	y = 200	VA
27B	x = 270	y = 300	HA
27I	x = 220	y = 260	HA

Aufweiten Radhausausschnittkantenbereich:

Auflagen	Im Bereich		Aufweiten um [mm]	Achse
	von [mm]	bis [mm]		
26J	x = 250	y = 250	25	VA
26N	x = 250	y = 250	8	VA
27F	x = 270	y = 300	20	HA
27H	x = 270	y = 300	8	HA

Nacharbeitsprofile Fahrzeug

Fahrzeug:

Hersteller: VW
Fahrzeugtyp: 3C
Genehm.Nr.: e1*2001/116*0307*..
Handelsbez.: PASSAT

Variante(n): Allradantrieb, Frontantrieb, Nur Passat Alltrack (Cross)

Nacharbeit Radhausausschnittkantenbereich:

Auflagen	Nacharbeit im Bereich		Achse
	von [mm]	bis [mm]	
26B	x = 310	y = 300	VA
26P	x = 260	y = 250	VA
27B	x = 300	y = 280	HA
27I	x = 250	y = 230	HA

Aufweiten Radhausausschnittkantenbereich:

Auflagen	Im Bereich		Aufweiten um [mm]	Achse
	von [mm]	bis [mm]		
26N	x = 310	y = 300	7	VA
27H	x = 300	y = 280	8	HA
27F	x = 300	y = 280	13	HA

Nacharbeitsprofile Fahrzeug

Fahrzeug:

Hersteller: VW
Fahrzeugtyp: SK
Genehm.Nr.: e13*2018/858*00002*..
Handelsbez.: CADDY

Variante(n):

Nacharbeit Radhausausschnittkantenbereich:

Auflagen	Nacharbeit im Bereich		Achse
	von [mm]	bis [mm]	
26B	x = 330	y = 285	VA
26P	x = 280	y = 235	VA

Aufweiten Radhausausschnittkantenbereich:

Auflagen	Im Bereich		Aufweiten um [mm]	Achse
	von [mm]	bis [mm]		
26J	x = 330	y = 285	10	VA
26N	x = 330	y = 285	8	VA
27H	0	y = 300	8	HA
27F	0	y = 300	25	HA

**Gutachten 366-0023-25-WIRD
zur Erteilung der TTG 101411**

ANLAGE: 2
Hersteller: WT SP.Z O.O.

Radtyp: JR23 18X8J
Stand: 03.12.2025



Nacharbeitsprofile Fahrzeug

Fahrzeug:

Hersteller: VW
Fahrzeugtyp: 16
Genehm.Nr.: e1*2007/46*0539*..
Handelsbez.: JETTA, BEETLE

Variante(n): Frontantrieb, Nur Beetle (Schrägheck)

Nacharbeit Radhausausschnittkantenbereich:

Auflagen	Nacharbeit im Bereich		Achse
	von [mm]	bis [mm]	
26B	x = 300	y = 350	VA
26P	x = 250	y = 300	VA
27B	x = 350	y = 300	HA
27I	x = 300	y = 250	HA

Aufweiten Radhausausschnittkantenbereich:

Auflagen	Im Bereich		Aufweiten um [mm]	Achse
	von [mm]	bis [mm]		
26J	x = 300	y = 350	18,5	VA
26N	x = 300	y = 350	8	VA
27F	x = 350	y = 300	26,5	HA
27H	x = 350	y = 300	8	HA

§22 101411*00

Nacharbeitsprofile Fahrzeug

Fahrzeug:

Hersteller: VW
Fahrzeugtyp: 3C
Genehm.Nr.: e1*2001/116*0307*..
Handelsbez.: PASSAT

Variante(n):

Nacharbeit Radhausausschnittkantenbereich:

Auflagen	Nacharbeit im Bereich		Achse
	von [mm]	bis [mm]	
26B	x = 400	y = 300	VA
26P	x = 370	y = 250	VA

Aufweiten Radhausausschnittkantenbereich:

Auflagen	Im Bereich		Aufweiten um [mm]	Achse
	von [mm]	bis [mm]		
26J	x = 400	y = 300	15	VA
26N	x = 400	y = 300	8	VA
27F	x = 300	y = 400	30	HA
27H	x = 300	y = 400	8	HA

**Gutachten 366-0023-25-WIRD
zur Erteilung der TTG 101411**

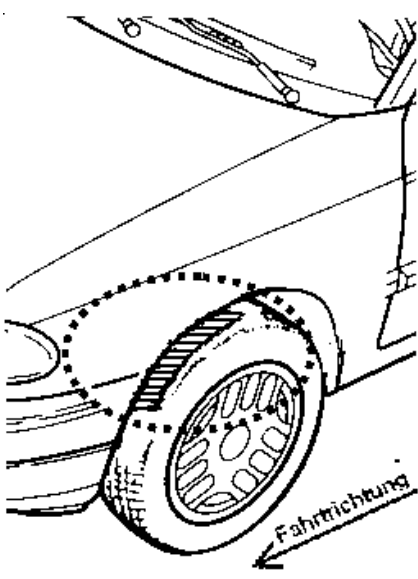
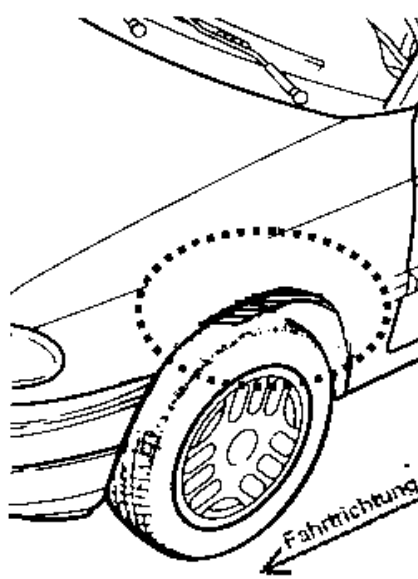
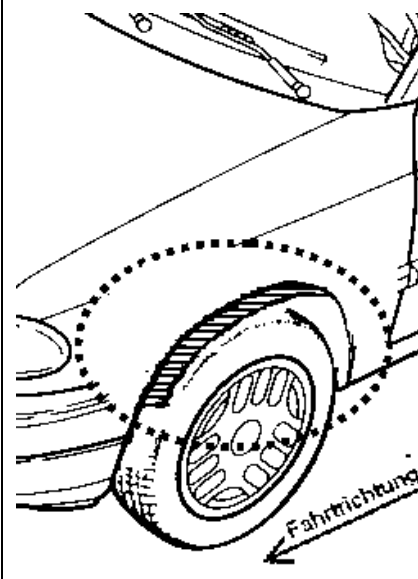
ANLAGE: Radabdeckung
Hersteller: WT SP.Z O.O.

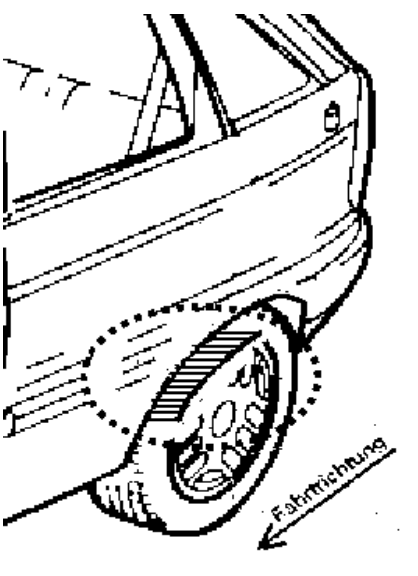
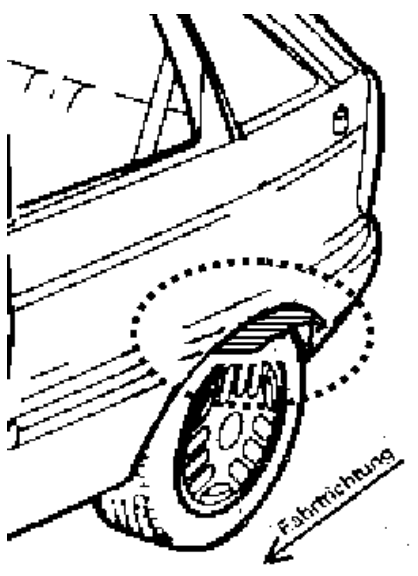
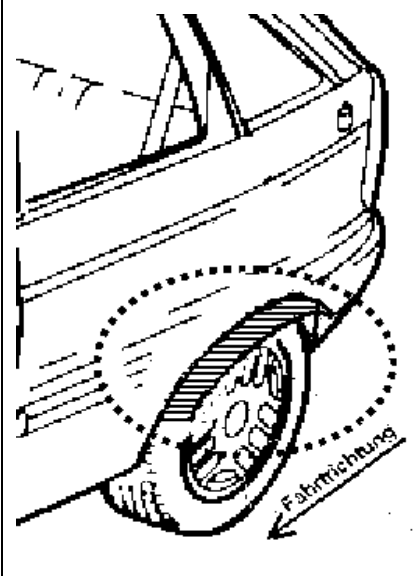
Radtyp: JR23 18X8J
Stand: 03.12.2025



Hinweisblatt zu den im Gutachten genannten Radabdeckungsauflagen Nr. 241 – 248, 24C, 24D, 24J und 24M.

Die nachfolgenden Bilder stellen die Hilfsmittel zur Erfüllung der Radabdeckung dar, die in den Radabdeckungsauflagen beschrieben sind.

Vorderachse		
Bereich 30 Grad vor der Radmitte Zu Auflage 241 bzw. 245	Bereich 50 Grad hinter der Radmitte Zu Auflage 242 bzw. 246	Bereich 30 Grad vor und 50 Grad hinter der Radmitte Zu Auflage 241,242,245, 246,24C,24J
		

Hinterachse		
Bereich 30 Grad vor der Radmitte Zu Auflage 243 bzw. 247	Bereich 50 Grad hinter der Radmitte Zu Auflage 244 bzw. 248	Bereich 30 Grad vor und 50 Grad hinter der Radmitte Zu Auflage 243,244,247,248,24D,24M
		

S22 101411*00