



Kraftfahrt-Bundesamt

DE-24932 Flensburg

Teiletypgenehmigung National Type Approval

ausgestellt von:

Kraftfahrt-Bundesamt (KBA)

nach § 22 in Verbindung mit § 20 Straßenverkehrs-Zulassungs-Ordnung (StVZO)
für einen Typ des folgenden Genehmigungsobjektes

Sonderräder für Pkw 8 J x 18 H2

issued by:

Kraftfahrt-Bundesamt (KBA)

according to § 22 and 20 Straßenverkehrs-Zulassungs-Ordnung (StVZO) for a type
of the following approval object

special wheels for passenger cars 8 J x 18 H2

Genehmigungsnummer: **101411*00**

Approval number:

1. Genehmigungsinhaber:
Holder of the approval:
**WT Spolka Z Ograniczona Odpowiedzialnoscia
PL-86212, Stolno**
2. Gegebenenfalls Name und Anschrift des Bevollmächtigten:
If applicable, name and address of representative:
**Entfällt
Not applicable**
3. Typbezeichnung:
Type:
JR23 18X8J



Kraftfahrt-Bundesamt

DE-24932 Flensburg

2

Genehmigungsnummer: **101411*00**

Approval number:

4. Aufgebrachte Kennzeichnungen:
Identification markings:
Hersteller oder Herstellerzeichen
Manufacturer or registered manufacturer`s trademark

Felgenreöße
Size of the wheel

Typ und die Ausführung
Type and version

Herstelldatum (Monat und Jahr)
Date of manufacture (month and year)

Genehmigungszeichen
Approval identification

Einpresstiefe
Inset/outset
5. Anbringungsstelle der Kennzeichnungen:
Position of the identification markings:
An der Innen- bzw. Außenseite des Rades
On the inside/outside of the wheel
6. Zuständiger Technischer Dienst:
Responsible Technical Service:
TÜV AUSTRIA GMBH
AT-1230 Wien
7. Datum des Prüfberichts des Technischen Dienstes:
Date of test report issued by the Technical Service:
03.12.2025
8. Nummer des Prüfberichts des Technischen Dienstes:
Number of test report issued by that Technical Service:
366-0023-25-WIRD



Kraftfahrt-Bundesamt

DE-24932 Flensburg

3

Genehmigungsnummer: **101411*00**

Approval number:

9. Verwendungsbereich:
Range of application:
Nach dieser Genehmigung darf das Genehmigungsobjekt „Sonderräder für Pkw“ nur gemäß
The approval object „special wheels for passenger cars“ shall only be used in accordance with
- Anlage/n zum Prüfbericht**
Annex/es of the test report
1 - 10
- und unter den dort genannten Bedingungen verwendet werden.**
and under the specified conditions mentioned there.
10. Bemerkungen:
Remarks:
Für diese nach §22 StVZO freigegebenen Rad/Reifenkombinationen ist die Berichtigung der Zulassungsbescheinigung Teil I gemäß § 15 Fahrzeug-Zulassungsverordnung (FZV) nicht erforderlich.
The correction of the "Zulassungsbescheinigung Teil I" according to § 15 Fahrzeug-Zulassungsverordnung (FZV) is not required for these wheel/tire combinations according to §22 StVZO.
- Es gelten die im o.g. Gutachten nebst Anlagen festgehaltenen Angaben.**
The indications given in the above mentioned test report including its annexes shall apply.
11. Änderungsabnahme gemäß § 19 (3) StVZO:
Acceptance test of the modification as per § 19 (3) StVZO:
Siehe Prüfbericht
See test report
12. Die Genehmigung wird **erteilt**
Approval is **granted**
13. Grund (Gründe) für die Erweiterung der Genehmigung (falls zutreffend):
Reason(s) for the extension (if applicable):
Entfällt
Not applicable



Kraftfahrt-Bundesamt

DE-24932 Flensburg

4

Genehmigungsnummer: **101411*00**

Approval number:

14. Ort: **DE-24932 Flensburg**
Place:

15. Datum: **11.12.2025**
Date:

16. Unterschrift: **Im Auftrag**
Signature:

Stephan Marxsen



Anlagen:

Enclosures:

Gemäß Inhaltsverzeichnis

According to index



Kraftfahrt-Bundesamt

DE-24932 Flensburg

Inhaltsverzeichnis zu den Beschreibungsunterlagen Index to the information package

Nummer der Genehmigung: **101411*00**
Approval No.

Ausgabedatum: **11.12.2025**
Date of issue:

letztes Änderungsdatum: --
last date of amendment:

Nebenbestimmungen und Rechtsbehelfsbelehrung
Collateral clauses and instruction on right to appeal

Prüfbericht(e) Nr.:
Test report(s) No.:
366-0023-25-WIRD

Datum:
Date
03.12.2025

Beschreibungsbogen Nr.:
Information document No.:
JR23 18X8J

Datum:
Date
24.10.2025

Liste der Änderungen:
List of modifications:
Entfällt
Not applicable

Datum:
Date



Kraftfahrt-Bundesamt

DE-24932 Flensburg

Nummer der Genehmigung: **101411*00**

- Anlage -

Nebenbestimmungen und Rechtsbehelfsbelehrung

Nebenbestimmungen

Jede Einrichtung, die dem genehmigten Typ entspricht, ist gemäß der angewendeten Vorschrift zu kennzeichnen.

Das Genehmigungszeichen lautet wie folgt:

KBA 101411

Die Einzelerzeugnisse der reihenweisen Fertigung müssen mit den Genehmigungsunterlagen genau übereinstimmen. Änderungen an den Einzelerzeugnissen sind nur mit ausdrücklicher Zustimmung des Kraftfahrt-Bundesamtes gestattet.

Änderungen der Firmenbezeichnung, der Anschrift und der Fertigungsstätten sowie eines bei der Erteilung der Genehmigung benannten Zustellungsbevollmächtigten oder bevollmächtigten Vertreters sind dem Kraftfahrt-Bundesamt unverzüglich mitzuteilen.

Verstöße gegen diese Bestimmungen können zum Widerruf der Genehmigung führen und können überdies strafrechtlich verfolgt werden.

Die Genehmigung erlischt, wenn sie zurückgegeben oder entzogen wird, oder der genehmigte Typ den Rechtsvorschriften nicht mehr entspricht. Der Widerruf kann ausgesprochen werden, wenn die für die Erteilung und den Bestand der Genehmigung geforderten Voraussetzungen nicht mehr bestehen, wenn der Genehmigungsinhaber gegen die mit der Genehmigung verbundenen Pflichten - auch soweit sie sich aus den zu dieser Genehmigung zugeordneten besonderen Auflagen ergeben - verstößt oder wenn sich herausstellt, dass der genehmigte Typ den Erfordernissen der Verkehrssicherheit oder des Umweltschutzes nicht entspricht.

Das Kraftfahrt-Bundesamt kann jederzeit die ordnungsgemäße Ausübung der durch diese Genehmigung verliehenen Befugnisse, insbesondere die genehmigungsgerechte Fertigung sowie die Maßnahmen zur Übereinstimmung der Produktion, nachprüfen. Es kann zu diesem Zweck Proben entnehmen oder entnehmen lassen. Dem Kraftfahrt-Bundesamt und/oder seinen Beauftragten ist ungehinderter Zutritt zu Produktions- und Lagerstätten zu gewähren.

Die mit der Erteilung der Genehmigung verliehenen Befugnisse sind nicht übertragbar. Schutzrechte Dritter werden durch diese Genehmigung nicht berührt.

Rechtsbehelfsbelehrung

Gegen diese Genehmigung kann innerhalb eines Monats nach Bekanntgabe Widerspruch erhoben werden. Der Widerspruch ist beim **Kraftfahrt-Bundesamt, Fördestraße 16, DE-24944 Flensburg**, schriftlich oder zur Niederschrift einzulegen.



Kraftfahrt-Bundesamt

DE-24932 Flensburg

2

Approval No.: 101411*00

- Attachment -

Collateral clauses and instruction on right to appeal

Collateral clauses

All equipment which corresponds to the approved type is to be identified according to the applied regulation.

The approval identification is as follows: - see German version -

The individual production of serial fabrication must be in exact accordance with the approval documents. Changes in the individual production are only allowed with express consent of the Kraftfahrt-Bundesamt.

Changes in the name of the company, the address and the manufacturing plant as well as one of the parties given the authority to delivery or authorised representative named when the approval was granted is to be immediately disclosed to the Kraftfahrt-Bundesamt.

Breach of this regulation can lead to recall of the approval and moreover can be legally prosecuted.

The approval expires if it is returned or withdrawn or if the type approved no longer complies with the legal requirements. The revocation can be made if the demanded requirements for issuance and the continuance of the approval no longer exist, if the holder of the approval violates the duties involved in the approval, also to the extent that they result from the assigned conditions to this approval, or if it is determined that the approved type does not comply with the requirements of traffic safety or environmental protection.

The Kraftfahrt-Bundesamt may check the proper exercise of the conferred authority taken from this approval at any time. In particular this means the compliant production as well as the measures for conformity of production. For this purpose samples can be taken or have taken. The employees or the representatives of the Kraftfahrt-Bundesamt may get unhindered access to the production and storage facilities.

The conferred authority contained with issuance of this approval is not transferable. Trade mark rights of third parties are not affected with this approval.

Instruction on right to appeal

This approval can be appealed within one month after notification. The appeal is to be filed in writing or as a transcript at the **Kraftfahrt-Bundesamt, Fördestraße 16, DE-24944 Flensburg.**

GUTACHTEN ZUR ERTEILUNG DER TTG 101411 366-0023-25-WIRD

Antragsteller: WT SP.Z O.O.
86-212 Stolno
Art: Sonderrad 8 J X 18 H2
Typ: JR23 18X8J

Die in den Anlagen aufgeführten Fahrzeugtypen entsprechen auch nach erfolgter Umrüstung den heute gültigen Vorschriften der StVZO. Das vorliegende Gutachten zur Erteilung der TTG 101411 verliert seine Gültigkeit, wenn sich durch Umrüstung berührte Bauvorschriften der StVZO ändern oder an den Kraftfahrzeugen Änderungen eintreten, die die Begutachtungspunkte beeinflussen.

0. Hinweise

Der Radtyp kann auch gelasert dargestellt sein (siehe Radzeichnung).

Folgende Radausführungen enthalten keinen Verwendungsbereich:

510833634, 510840634, 512033726

Die Kombination unterschiedlicher Radausführungen dieses Radtyps JR23 18X8J mit der KBA Nr. 101411 ist, sofern nicht explizit ausgenommen, möglich. Es sind insbesondere die Auflagen in den Verwendungsbereichen bzgl. der Rad-/Reifenkombinationen zu beachten!

Für Räder der Radausführungen die nur an der Vorderachse zulässig sind, sind an der Hinterachse untenstehende Radtypen zu verwenden.

Die in den entsprechenden Gutachten aufgeführten Auflagen und Hinweise sind achsweise zu beachten.

JR23 18X8.5J in der Größe 8 1/2 J x 18 mit der KBA Nr. 101414

I. Übersicht

| Ausführung | Ausführungsbezeichnung | | Loch- kreis in mm / -zahl | Mitten- loch in mm | Ein- preß- tiefe in mm | zul. Rad- last in kg | zul. Abroll- umf. in mm | gültig ab Fertig. Datum |
|------------|------------------------|-------------------------------|------------------------------------|--------------------------|---------------------------------|-------------------------------|----------------------------------|----------------------------------|
| | Kennzeichnung Rad | Kennzeichnung Zentrierring | | | | | | |
| 510833634 | JR23 18X8J 5/108 ET33 | ohne | 108/5 | 63,4 | 33 | 650 | 2250 | 11/23 |
| 510840634 | JR23 18X8J 5/108 ET40 | ohne | 108/5 | 63,4 | 40 | 650 | 2250 | 11/23 |
| 510863440 | JR23 18X8J 5/108 ET40 | 72,6-63,4 | 108/5 | 63,4 | 40 | 630 | 2327 | 11/23 |
| 510863440 | JR23 18X8J 5/108 ET40 | 72,6-63,4 | 108/5 | 63,4 | 40 | 650 | 2250 | 11/23 |
| 511235571 | JR23 18X8J 5/112 ET35 | 72,6-57,1 | 112/5 | 57,1 | 35 | 650 | 2250 | 11/23 |
| 511240571 | JR23 18X8J 5/112 ET40 | 72,6-57,1 | 112/5 | 57,1 | 40 | 650 | 2250 | 11/23 |
| 511235666 | JR23 18X8J 5/112 ET35 | 72,6-66,6 | 112/5 | 66,6 | 35 | 645 | 2254 | 11/23 |
| 511235666 | JR23 18X8J 5/112 ET35 | 72,6-66,6 | 112/5 | 66,6 | 35 | 650 | 2250 | 11/23 |
| 511240666 | JR23 18X8J 5/112 ET40 | ohne | 112/5 | 66,6 | 40 | 645 | 2254 | 11/23 |
| 511240666 | JR23 18X8J 5/112 ET40 | ohne | 112/5 | 66,6 | 40 | 650 | 2250 | 11/23 |

Gutachten 366-0023-25-WIRD zur Erteilung der TTG 101411

Fahrzeugteil: Sonderrad 8 J X 18 H2
Antragsteller: WT SP.Z O.O.

Radtyp: JR23 18X8J
Stand: 03.12.2025



Seite: 2 von 4

| | | | | | | | | |
|------------|----------------------------|-----------|---------|------|----|-----|------|-------|
| 511266640 | JR23 18X8J 5/112 ET40 | 72,6-66,6 | 112/5 | 66,6 | 40 | 645 | 2254 | 11/23 |
| 511266640 | JR23 18X8J 5/112 ET40 | 72,6-66,6 | 112/5 | 66,6 | 40 | 650 | 2250 | 11/23 |
| 5114342671 | JR23 18X8J 5/112 ET42 | 72,6-67,1 | 114,3/5 | 67,1 | 42 | 645 | 2254 | 11/23 |
| 5114342671 | JR23 18X8J 5/114,3 ET42 | 72,6-67,1 | 114,3/5 | 67,1 | 42 | 650 | 2250 | 11/23 |
| 512031726 | JR23 18X8J 5/120 ET31 | ohne | 120/5 | 72,6 | 31 | 650 | 2250 | 11/23 |
| 512033726 | JR23 18X8J 5/120 ET33 | ohne | 120/5 | 72,6 | 33 | 650 | 2250 | 11/23 |
| 512035726 | JR23 18X8J 5/120 ET35 | ohne | 120/5 | 72,6 | 35 | 650 | 2250 | 11/23 |
| 512040726 | JR23 18X8J 5/120 ET40 | ohne | 120/5 | 72,6 | 40 | 650 | 2250 | 11/23 |

I.1. Beschreibung der Sonderräder

Hersteller : WT SP.Z O.O.
:
: 86-212 Stolno

Handelsmarke : JR

Korrosionsschutz : Mehrschicht-Einbrennlackierung

Masse des Rades : ca. 9,5 kg

I.2. Radanschluss

siehe Anlage

I.3. Kennzeichnung der Sonderräder

An den Sonderrädern wird folgende Kennzeichnung an der Außen- bzw. Innenseite eingegossen, eingepreßt bzw. gelasert, siehe Beispiel der Radausführung 510833634:

| | | |
|------------------------|--------------|---|
| | : Außenseite | : Innenseite |
| Handelsmarke | : -- | : JR |
| Radtyp | : -- | : JR23 18X8J |
| Radgröße | : -- | : 18 X 8.0J |
| Typzeichen | : KBA 101411 | : -- |
| Einpreßtiefe | : -- | : ET33 |
| Herstellungsdatum | : -- | : Fertigungsmonat und -jahr : z.B. 11/23 |
| Herkunftsmerkmal | : -- | : MADE IN CHINA |
| Japan. Prüfwertzeichen | : -- | : JWL |
| Weitere Kennzeichnung | : -- | : VIA |

Zusätzlich können an der Radinnenseite bzw. -außenseite verschiedene Kontrollzeichen angebracht sein.

I.4. Verwendungsbereich

Die Sonderräder sind für Personenkraftwagen vorgesehen.

II. Sonderradprüfung

Sonderradprüfungen, s. Bericht-Nr. 366-0023-25-WIRD-TB der TÜV AUSTRIA GMBH vom 15.01.2025.

**Gutachten 366-0023-25-WIRD
zur Erteilung der TTG 101411**

Fahrzeugteil: Sonderrad 8 J X 18 H2
Antragsteller: WT SP.Z O.O.

Radtyp: JR23 18X8J
Stand: 03.12.2025



III. Anbau- und Verwendungsprüfung:

III.1. Anbauuntersuchung am Fahrzeug:

Wenn die Auflagen und Hinweise in den Anlagen erfüllt sind, haben die Räder ausreichenden Abstand von Brems- und Fahrwerksteilen, und die Freigängigkeit der Reifen ist bei den im Straßenverkehr üblichen Bedingungen gewährleistet.

III.2. Fahrversuche:

Freigaben der Fahrzeughersteller über Felgengröße, Einpresstiefe und Größen der Bereifung liegen teilweise nicht vor.

Für die Verwendung der Sonderräder wurden Anbau-, Freigängigkeits und Handlingprüfungen durchgeführt. Der Untersuchungsumfang entspricht den Kriterien der Richtlinie für die Prüfung von Sonderrädern für Kfz und ihre Anhänger (BMV/StV 13/36.25.07-20.01 vom 25.11.1998, VkB I S. 1377), Punkt 4.6.8 Anbauprüfung, und des VdTÜV-Merkblattes Nr. 751 (Begutachtung von baulichen Veränderungen an M- und N-Fahrzeugen unter besonderer Berücksichtigung der Betriebsfestigkeit, Ausgabe 12.2020 Anhang I). Bei den durchgeführten Prüfungen ergaben sich im Vergleich zur serienmäßigen Ausrüstung der Fahrzeuge keine Beanstandungen. Kriterien des Fahrkomforts lagen der Beurteilung nicht zugrunde. Der Kraftstoffverbrauch mit den von der Serie abweichenden Rad/Reifen-Kombinationen wurde nicht gemessen.

Die Spurverbreiterung beträgt an den geprüften Fahrzeugen weniger als 2 % der serienmäßigen Spurweite. Deshalb ist eine Prüfung der Fahrwerksfestigkeit nicht erforderlich.

IV. Zusammenfassung:

Gegen die Erteilung einer Teiletzgenehmigung nach §22 StVZO bestehen keine technischen Bedenken.

Die Prüfungen wurden entsprechend den relevanten Anforderungen der EN ISO/IEC 17025:2005 durchgeführt.

Der Gutachteninhaber muß eine gleichmäßige und reihenweise Fertigung der Räder gewährleisten.

Er hat darüber hinaus dafür zu sorgen, dass dieses Gutachten sowie dessen Anlagen durch Nachtrag ergänzt werden, wenn

- sich am Sonderrad Änderungen in maßlicher, werkstofflicher oder fertigungstechnischer Hinsicht ergeben.

V. Unterlagen und Anlagen:

V.1. Verwendungsbereichsanlagen:

Folgender Verwendungsbereich wurde festgelegt:

| Anlage | Hersteller | Ausführung | ET | erstellt am | Allg. Hinweise |
|--------|--|----------------------|----|-------------|----------------|
| 1 | FORD, JAGUAR, JAGUAR LAND ROVER LIMITED (GB), VOLVO, VOLVO CAR CORPORATION | 510863440; 510863440 | 40 | 03.12.2025 | liegt bei |
| 2 | AUDI, AUDI AG, FORD, MG, QUATTRO GmbH, SEAT, SEAT, S.A., SKODA, VOLKSWAGEN | 511235571 | 35 | 03.12.2025 | liegt bei |
| 3 | AUDI, AUDI AG, FORD, MG, SEAT, SEAT, S.A., SKODA, VOLKSWAGEN | 511240571 | 40 | 03.12.2025 | liegt bei |

§22 101411*00

**Gutachten 366-0023-25-WIRD
zur Erteilung der TTG 101411**

Fahrzeugteil: Sonderrad 8 J X 18 H2
Antragsteller: WT SP.Z O.O.

Radtyp: JR23 18X8J
Stand: 03.12.2025



Seite: 4 von 4

| | | | | | |
|----|---|------------------------|----|------------|-----------|
| 4 | AUDI, Bayerische Motorenwerke AG, BMW, BMW AG, CHRYSLER (USA), DAIMLER, DAIMLER BENZ, DAIMLER BENZ AG, DAIMLER (D), MERCEDES-AMG, MERCEDES-BENZ, Nissan International S. A., SSANGYONG | 511235666; 511235666 | 35 | 03.12.2025 | liegt bei |
| 5 | AUDI, Bayerische Motorenwerke AG, BMW AG, DAIMLER, DAIMLER BENZ, DAIMLER BENZ AG, DAIMLER (D), KG Mobility Corp., MERCEDES-AMG, MERCEDES-BENZ, Nissan International S. A. | 511240666; 511240666 | 40 | 03.12.2025 | liegt bei |
| 6 | AUDI, Bayerische Motorenwerke AG, BMW AG, DAIMLER, DAIMLER BENZ, DAIMLER BENZ AG, DAIMLER (D), KG Mobility Corp., MERCEDES-AMG, MERCEDES-BENZ, Nissan International S. A. | 511266640; 511266640 | 40 | 03.12.2025 | liegt bei |
| 7 | HYUNDAI, HYUNDAI Assan Otomotiv Sanayi, HYUNDAI Motor Company, HYUNDAI MOTOR (CZ), HYUNDAI MOTOR EUROPE, KIA, KIA MOTORS (SK), MAZDA, Mazda Motor Corporation, Mazda Motor Logistics Europe, MITSUBISHI | 5114342671; 5114342671 | 42 | 03.12.2025 | liegt bei |
| 8 | BMW, BMW AG | 512031726 | 31 | 03.12.2025 | liegt bei |
| 9 | BMW, BMW AG | 512035726 | 35 | 03.12.2025 | liegt bei |
| 10 | BMW, BMW AG | 512040726 | 40 | 03.12.2025 | liegt bei |

V.2. Allgemeine Hinweise:

siehe Anlage: Allgemeine Hinweise

V.3. Technische Unterlagen:

siehe Anlage: Technische Unterlagen



Fleischer

Sachverständiger
Prüflabor DIN EN ISO/IEC 17025:2017
Wien, 03.12.2025
HOT

§22 101411*00

**Gutachten 366-0023-25-WIRD
zur Erteilung der TTG 101411**

ANLAGE: Technische Unterlagen
Hersteller: WT SP.Z O.O.

Radtyp: JR23 18X8J
Stand: 03.12.2025



Der Begutachtung zugrunde liegende Unterlagen:

| Bezeichnung | Unterlagen | Datum / Änderung / Datum |
|--------------------|---------------------------------------|---------------------------------|
| Prüfbericht | 366-0023-25-WIRD-TB | 15.01.2025 |
| Radbefestigung | Screws | 30.09.2025 |
| Radbefestigung | Hub Ring | 09.10.2025 |
| Radbefestigung | Nuts&Keys | 30.09.2025 |
| Radbeschreibung | JR23 18X8J | 24.10.2025 |
| Radzeichnung | YA8523 18x8.0J (5/112 ET40 66,6) | 08.10.2025 |
| Radzeichnung | YA8523 18x8.0J (5/120 ET40 72,6) | 08.10.2025 |
| Radzeichnung | YA8523 18x8.0J (5/112 ET40 72,6) | 08.10.2025 |
| Radzeichnung | YA8523 18x8.0J (5/108 ET40 72,6) | 08.10.2025 |
| Radzeichnung | YA8523 18x8.0J (5/120 ET35 72,6) | 08.10.2025 |
| Radzeichnung | YA8523 18x8.0J (5/112 ET35 72,6) | 08.10.2025 |
| Radzeichnung | YA8523 18x8.0J (5/120 ET31 72,6) | 08.10.2025 |
| Radzeichnung | YA8523 18x8.0J (5/114,3 ET42 72,6) | 08.10.2025 |

§22 101411*00

Gutachten 366-0023-25-WIRD zur Erteilung der TTG 101411

ANLAGE: Allgemeine Hinweise
Hersteller: WT SP.Z O.O.

Radtyp: JR23 18X8J
Stand: 03.12.2025



Seite: 1 von 1

Wuchtgewichte

Sofern zum Auswuchten der Sonderräder an der Felgeninnenseite Klebegewichte unterhalb des Tiefbetts bzw. unterhalb der Felgenschulter bzw. Klammern am inneren Felgenhorn angebracht werden, ist auf einen Mindestabstand von 3 mm zu Brems-, Fahrwerks- bzw. Lenkungsteilen zu achten.

Allgemeine Reifenhinweise

Reifen mit dem Geschwindigkeitssymbol V dürfen bei 210 km/h bis zu 100% und bei 240 km/h bis zu 91% ihrer maximalen Tragfähigkeit ausgelastet werden. Dazwischen wird linear interpoliert.

Reifen mit dem Geschwindigkeitssymbol W dürfen bei 240 km/h bis zu 100% und bei 270 km/h bis zu 85% ihrer maximalen Tragfähigkeit ausgelastet werden. Dazwischen wird linear interpoliert.

Reifen mit dem Geschwindigkeitssymbol Y dürfen bei 270 km/h bis zu 100% und bei 300 km/h bis zu 85% ihrer maximalen Tragfähigkeit ausgelastet werden. Dazwischen wird linear interpoliert.
Für Geschwindigkeiten über 300 km/h sind die Tragfähigkeiten vom Reifenhersteller zu bestätigen.

Bei der Bestimmung der Tragfähigkeit ist zur bauartbedingten Höchstgeschwindigkeit des Fahrzeuges eine Toleranz von 5% oder die vom Fahrzeughersteller vorgegebene Toleranz zu addieren und der Einfluß des Sturzwinkels zu beachten.

Bei Reifen mit der Geschwindigkeitsbezeichnung ZR sind die Tragfähigkeiten von den Reifenherstellern bestätigen zu lassen.

Die Bezieher der Sonderräder sind darauf hinzuweisen, dass der vom Reifenhersteller vorgeschriebenen Reifenfülldruck zu beachten ist.

Um ungünstige Einflüsse auf das Fahrverhalten zu vermeiden, sollten jeweils nur gleiche Reifen (Bauart, Hersteller und Profiltyp) am Fahrzeug montiert werden. Spezielle Auflagen im Gutachten bleiben hiervon unberührt.

Ersatzrad

Die Bezieher der Sonderräder müssen darauf hingewiesen werden, dass bei Verwendung des serienmäßigen Ersatzrades die serienmäßigen Radbefestigungsteile zu verwenden sind.

Allgemeine Radhinweise

Eine nachträgliche mechanische Bearbeitung und/oder thermische Behandlung ist nicht zulässig.

§22 101411*00

**Gutachten 366-0023-25-WIRD
zur Erteilung der TTG 101411**

ANHANG: Nacharbeitsprofile - Skizze Radhaus
Hersteller: WT SP.Z O.O.

Radtyp: JR23 18X8J
Stand: 03.12.2025

Hinweisblatt zu den im Gutachten genannten Nacharbeitsauflagen Nr.

26B, 26P, 27B, 27I, 26N, 26J, 27F, 27H, 26Q, 26T, 26U, 26V, 27P, 27Q, 27U, 27V



§22 101411*00



Fahrzeughersteller

HYUNDAI, HYUNDAI Assan Otomotiv Sanayi, HYUNDAI Motor Company, HYUNDAI MOTOR (CZ), HYUNDAI MOTOR EUROPE, KIA, KIA MOTORS (SK), MAZDA, Mazda Motor Corporation, Mazda Motor Logistics Europe, MITSUBISHI

Raddaten:

Radgröße nach Norm : 8 J X 18 H2 Einpreßtiefe (mm) : 42
Lochkreis (mm)/Lochzahl : 114,3/5 Zentrierart : Mittenzentrierung

Technische Daten, Kurzfassung

| Ausführung | Ausführungsbezeichnung | | Mitteln och in mm | Zentrierring- werkstoff | zul. Rad- last in kg | zul. Abroll- umf. in mm | gültig ab Fertig datum |
|------------|----------------------------|-------------------------------|-------------------------|----------------------------|-------------------------------|----------------------------------|---------------------------------|
| | Kennzeichnung Rad | Kennzeichnung Zentrierring | | | | | |
| 5114342671 | JR23 18X8J 5/112 ET42 | 72,6-67,1 | 67,1 | Kunststoff | 645 | 2254 | 11/23 |
| 5114342671 | JR23 18X8J 5/114,3 ET42 | 72,6-67,1 | 67,1 | Kunststoff | 650 | 2250 | 11/23 |

Im Fahrzeug vorgeschriebene Fahrzeugsysteme, z. B. Reifendruckkontrollsysteme, müssen nach Anbau der Sonderräder funktionsfähig bleiben.

Der Fahrzeughalter muss auf die Kontrolle des Anzugsmoments der Befestigungsmittel nach einer Wegstrecke von 50km hingewiesen werden.

Verwendungsbereich/Fz-Hersteller : **HYUNDAI, HYUNDAI Assan Otomotiv Sanayi, HYUNDAI Motor Company, HYUNDAI MOTOR (CZ), HYUNDAI MOTOR EUROPE**

Befestigungsteile : Kegelbundmuttern M12x1,5, Kegelw. 60 Grad, für Typ : SX2; PDE; (Kegelbund)

Zubehör : Zentrierring: 72,6 - 67,1, Nabenkappe: FT122K68

Befestigungsteile : Kegelbundmuttern M12x1,5, Kegelw. 60 Grad, für Typ : JC; NX4e; GDH-HME; FDH; NF; GDH; JC-HME; AE; FE; ELH; FD; JM; MD; OSE; GK; LM; FS; VF; YN; OS; BC3

Zubehör : Zentrierring: 72,6 - 67,1, Nabenkappe: FT122K68

Anzugsmoment der Befestigungsteile : 100 Nm für Typ : FD; FDH
107 Nm für Typ : AE; ELH; FS; GDH; GDH-HME; LM; MD; VF; YN
110 Nm für Typ : GK; JC; JC-HME; JM; NF; NX4e
120 Nm für Typ : BC3; FE; PDE; SX2
127 Nm für Typ : OS; OSE

**Gutachten 366-0023-25-WIRD
zur Erteilung der TTG 101411**

ANLAGE: 7
Hersteller: WT SP.Z O.O.

Radtyp: JR23 18X8J
Stand: 03.12.2025



Verkaufsbezeichnung: **ELANTRA**

| Fahrzeugtyp | Betriebserlaubnis | kW | Reifen | Auflagen zu Reifen | Auflagen |
|-------------|--------------------|---------|--------------|---|--|
| MD | e4*2007/46*0254*.. | 94 - 97 | 215/35R18 84 | 11A; 24J; 26P; 27I; 5EA | Stufenheck; Frontantrieb; 10B; 11B; 11G; 11H; 12A; 51A; 71C; 71K; 721; 725; 729; 73C; 74A; 74H; 74P |
| | | | 215/40R18 89 | 11A; 24J; 26P; 27I | |
| | | | 225/35R18 87 | 11A; 241; 246; 248; 26N; 26P; 27H; 27I | |
| | | | 225/40R18 88 | 11A; 241; 246; 248; 26N; 26P; 27H; 27I | |
| | | | 235/35R18 90 | 11A; 24M; 241; 246; 26N; 26P; 27B; 27H | |
| | | | 245/35R18 88 | 11A; 24C; 24M; 26B; 26N; 27B; 27F; 570 | |
| | | 97 | 215/40R18 85 | 11A; 24J; 26P; 27I | |
| | | | 235/35R18 86 | 11A; 24M; 241; 246; 26N; 26P; 27B; 27H | |

Verkaufsbezeichnung: **HYUNDAI COUPE**

| Fahrzeugtyp | Betriebserlaubnis | kW | Reifen | Auflagen zu Reifen | Auflagen |
|-------------|-------------------|----------|---------------|--------------------|--|
| GK | e11*98/14*0186*.. | 77 - 102 | 215/40R18 85 | | 10B; 11B; 11G; 11H; 12A; 51A; 71C; 71K; 721; 725; 729; 73C; 74A; 74H; 74P |
| | | 77 - 123 | 215/40R18 85W | | |

Verkaufsbezeichnung: **HYUNDAI SONATA**

| Fahrzeugtyp | Betriebserlaubnis | kW | Reifen | Auflagen zu Reifen | Auflagen |
|-------------|----------------------|-----------|---------------|--------------------|---|
| NF | e11*2001/116*0241*.. | 100 - 184 | 225/45R18 91W | | Limousine; Frontantrieb; 10B; 11B; 11G; 11H; 12A; 51A; 71C; 71K; 721; 725; 729; 73C; 74A; 74H; 74P |
| | | | 235/40R18 91W | 11A; 22I | |
| | | | 235/45R18 94 | 11A; 22I | |

Verkaufsbezeichnung: **HYUNDAI TUCSON**

| Fahrzeugtyp | Betriebserlaubnis | kW | Reifen | Auflagen zu Reifen | Auflagen |
|-------------|---------------------|----------|--------------|--------------------|--|
| JM | e4*2001/116*0087*.. | 82 - 129 | 235/45R18 94 | 11A; 24J; 24M | Allradantrieb; Frontantrieb; 10B; 11B; 11G; 11H; 12A; 51A; 71C; 71K; 721; 725; 73C; 74A; 74H; 74P |
| | | | 245/45R18 96 | 11A; 24J; 24M | |

Verkaufsbezeichnung: **IONIQ**

| Fahrzeugtyp | Betriebserlaubnis | kW | Reifen | Auflagen zu Reifen | Auflagen |
|-------------|--------------------|----------|--------------|--------------------------------------|--|
| AE | e4*2007/46*1157*.. | 25 - 100 | 205/40R18 86 | 11A; 248; 26B; 26J; 27F; 5EM | Frontantrieb; 10B; 11B; 11G; 11H; 12A; 51A; 71C; 71K; 721; 725; 73C; 74A; 74H; 74P |
| | | | 215/40R18 89 | 11A; 245; 248; 26B; 26J; 27F | |
| | | | 225/40R18 88 | 11A; 24J; 24M; 26B; 26J; 27F | |
| | | | 235/35R18 90 | 11A; 24J; 244; 247; 26B; 26J; 27F | |

§22 101411*00

**Gutachten 366-0023-25-WIRD
zur Erteilung der TTG 101411**

ANLAGE: 7
Hersteller: WT SP.Z O.O.

Radtyp: JR23 18X8J
Stand: 03.12.2025



Verkaufsbezeichnung: **IX20**

| Fahrzeugtyp | Betriebserlaubnis | kW | Reifen | Auflagen zu Reifen | Auflagen |
|-------------|---------------------|---------|--------------|--------------------------------------|--|
| JC | e4*2007/46*0207*.. | 57 - 94 | 205/40R18 86 | 11A; 21P; 24J; 248 | Schrägheck 4-türig; Frontantrieb; 10B; 11B; 11G; 11H; 12A; 51A; 71C; 71K; 721; 725; 729; 73C; 74A; 74H; 74P |
| JC-HME | e4*2007/46*0223*.. | | 205/45R18 86 | 11A; 21P; 24J; 248; 56G | |
| | e13*2007/46*1605*.. | | 215/40R18 89 | 11A; 21P; 22I; 24J; 248 | |
| | | | 225/35R18 87 | 11A; 21B; 22I; 24M; 241; 246 | |
| | | | 225/40R18 88 | 11A; 21B; 22I; 24M; 241; 246 | |
| | | | 235/35R18 86 | 11A; 21B; 22I; 24C; 244; 247; 260 | |

Verkaufsbezeichnung: **IX35, TUCSON, LM**

| Fahrzeugtyp | Betriebserlaubnis | kW | Reifen | Auflagen zu Reifen | Auflagen |
|-------------|---------------------|----------|--------------|--------------------|--|
| ELH | e11*2007/46*0192*.. | 85 - 135 | 225/50R18 95 | 11A; 24J; 248; 260 | auch Facelift 2013; Allradantrieb; Frontantrieb; 10B; 11B; 11G; 11H; 12A; 51A; 573; 71C; 71K; 721; 725; 73C; 74A; 74H; 74P |
| LM | e11*2007/46*0128*.. | | 225/55R18 98 | 11A; 24J; 248; 260 | |

Verkaufsbezeichnung: **i20, i20N, Bayon**

| Fahrzeugtyp | Betriebserlaubnis | kW | Reifen | Auflagen zu Reifen | Auflagen |
|-------------|--------------------|-----|--------------|---|--|
| BC3 | e5*2007/46*0121*.. | 150 | 215/40R18 85 | 11A; 24J; 24M; 26N; 26P; 27H | i20N; Frontantrieb; 10B; 11B; 11G; 11H; 12A; 51A; 71C; 71K; 721; 725; 73C; 74A; 74H; 74P |
| | | | 225/35R18 87 | 11A; 24J; 244; 247; 26B; 26N; 27F | |
| | | | 225/40R18 88 | 11A; 24J; 244; 247; 26B; 26N; 27F | |
| | | | 235/35R18 86 | 11A; 242; 244; 245; 247; 26B; 26J; 27F | |
| | | | 245/35R18 88 | 11A; 24C; 24D; 26B; 26J; 27F | |

Verkaufsbezeichnung: **i30**

| Fahrzeugtyp | Betriebserlaubnis | kW | Reifen | Auflagen zu Reifen | Auflagen |
|-------------|---------------------|----------|---------------|---|--|
| GDH | e11*2007/46*0337*.. | 66 - 100 | 215/40R18 89 | 11A; 248 | Kombi; Schrägheck; 3- türig; 5-türig; Frontantrieb; 10B; 11B; 11G; 11H; 12A; 51A; 71C; 71K; 721; 725; 729; 73C; 74A; 74H; 74P; FKA |
| GDH-HME | e11*2007/46*0338*.. | 66 - 137 | 225/35R18 87 | 11A; 24J; 248 | |
| | | | 225/40R18 88 | 11A; 24J; 248 | |
| | | | 235/35R18 86W | 11A; 22M; 24J; 244; 247; 26P; 5EM | |
| | | | 235/40R18 91 | 11A; 22M; 24J; 244; 247; 26N; 26P; 27H | |
| | | | 245/35R18 88 | 11A; 22M; 244; 247; 27H; 57F; 570 | |

**Gutachten 366-0023-25-WIRD
zur Erteilung der TTG 101411**

ANLAGE: 7
Hersteller: WT SP.Z O.O.

Radtyp: JR23 18X8J
Stand: 03.12.2025



Verkaufsbezeichnung: **i30, i30CW**

| Fahrzeugtyp | Betriebserlaubnis | kW | Reifen | Auflagen zu Reifen | Auflagen |
|-------------|--|----------|--------------|---|---|
| FD FDH | e11*2001/116*0313*.. e11*2001/116*0343*.. | 66 - 105 | 205/45R18 86 | 11A; 24J; 24M; 5EM; 51J; 56G | i 30CW (Kombi); Frontantrieb; 10B; 11B; 11G; 11H; 12A; 51A; 71C; 71K; 721; 725; 73C; 74A; 74H; 74P |
| | | | 205/45R18 90 | 11A; 24J; 24M; 51J; 56G | |
| | | | 215/40R18 89 | 11A; 24J; 24M | |
| | | | 225/40R18 88 | 11A; 21N; 22H; 24D; 24J | |
| FD FDH | e11*2001/116*0313*.. e11*2001/116*0343*.. | 66 - 105 | 205/45R18 86 | 11A; 21P; 22M; 24J; 24M; 5EM; 51J; 56G | Nicht i 30CW (Kombi); Frontantrieb; 10B; 11B; 11G; 11H; 12A; 51A; 71C; 71K; 721; 725; 73C; 74A; 74H; 74P |
| | | | 215/40R18 89 | 11A; 21P; 22M; 24J; 24M | |
| | | | 225/40R18 88 | 11A; 21P; 22H; 22L; 24D; 24J | |
| | | 77 - 105 | 215/40R18 85 | 11A; 21P; 22M; 24J; 24M; 5EG | |

Verkaufsbezeichnung: **i30, i30N**

| Fahrzeugtyp | Betriebserlaubnis | kW | Reifen | Auflagen zu Reifen | Auflagen |
|-------------|---|----------|--------------|--------------------------------------|---|
| PDE | e11*2007/46*3807*.. e5*2007/46*1075*.. | 70 - 118 | 205/40R18 86 | 11A; 26P | i30 Fastback; Kombilimousine; Schrägheck; 5-türig; 10B; 11B; 11G; 11H; 12A; 51A; 71C; 71K; 721; 725; 73C; 74A; 74H; 74P |
| | | | 215/40R18 89 | 11A; 24J; 248; 26N; 26P | |
| | | | 225/40R18 88 | 11A; 24J; 248; 26B; 26N; 27H | |
| | | | 235/35R18 86 | 11A; 24J; 24M; 26B; 26N; 27H | |
| | | | 245/35R18 88 | 11A; 24C; 244; 247; 26B; 26J; 27F | |

Verkaufsbezeichnung: **i40**

| Fahrzeugtyp | Betriebserlaubnis | kW | Reifen | Auflagen zu Reifen | Auflagen |
|-------------|--|----------|--------------|---|---|
| VF | e4*2007/46*0263*.. e4*2007/46*0264*.. | 85 - 131 | 215/45R18 93 | | Kombi; Limousine; Frontantrieb; 10B; 11B; 11G; 11H; 12A; 51A; 71C; 71K; 721; 725; 729; 73C; 74A; 74H; 74P; MAO |
| | | | 225/40R18 92 | 11A; 26P | |
| | | | 225/45R18 95 | 11A; 26P | |
| | | | 235/40R18 91 | 11A; 248; 26P; 27H; 67Q | |
| | | | 245/35R18 92 | 11A; 24J; 24M; 26B; 26N; 27H | |
| | | | 245/40R18 93 | 11A; 24J; 24M; 26B; 26N; 27H; 67O; 67P | |

Verkaufsbezeichnung: **Kona, Kauai**

| Fahrzeugtyp | Betriebserlaubnis | kW | Reifen | Auflagen zu Reifen | Auflagen |
|-------------|--------------------|---------|--------------|----------------------------|--|
| OSE | e4*2007/46*1522*.. | 26 - 28 | 225/40R18 88 | 11A; 245; 248; 26P | KONA EV; Frontantrieb; Höchste Dreißig- Minuten-Leistung; 10B; 11B; 11G; 11H; 12A; 51A; 71C; 71K; 721; 725; 73C; 74A; 74H; 74P |
| | | | 225/45R18 91 | 11A; 245; 248; 26P | |
| | | | 235/40R18 91 | 11A; 24J; 248; 26P | |
| | | | 235/45R18 94 | 11A; 24J; 248; 26P | |
| | | | 245/40R18 93 | 11A; 24J; 24M; 26B; 26N | |
| | | | 245/45R18 96 | 11A; 24J; 24M; 26B; 26N | |

**Gutachten 366-0023-25-WIRD
zur Erteilung der TTG 101411**

ANLAGE: 7
Hersteller: WT SP.Z O.O.

Radtyp: JR23 18X8J
Stand: 03.12.2025



Verkaufsbezeichnung: **Kona, Kauai**

| Fahrzeugtyp | Betriebserlaubnis | kW | Reifen | Auflagen zu Reifen | Auflagen |
|-------------|----------------------|----------|--------------|--------------------------------------|--|
| SX2 | e4*2018/858*00153*.. | 69 - 146 | 225/50R18 95 | 11A; 24J; 248; 26B; 27I | mit Radhausverbreiterung (Flap) Serie; Allradantrieb; Frontantrieb; nicht Elektro; inkl. Hybrid; 10B; 11B; 11G; 11H; 12A; 51A; 71C; 71K; 72I; 725; 73C; 74A; 74H; 74P; 76O; 77E |
| | | | 245/45R18 96 | 11A; 24J; 248; 26B; 26N; 27H; 27I | |

Verkaufsbezeichnung: **Kona, Kauai, Kona N, Kauai N**

| Fahrzeugtyp | Betriebserlaubnis | kW | Reifen | Auflagen zu Reifen | Auflagen |
|-------------|--------------------|----------|--------------|----------------------------|--|
| OS | e4*2007/46*1259*.. | 77 - 146 | 225/40R18 88 | 11A; 245; 248; 26P | KONA; nicht KONA EV; Allradantrieb; Frontantrieb; 10B; 11B; 11G; 11H; 12A; 51A; 71C; 71K; 72I; 725; 73C; 74A; 74H; 74P |
| | | | 225/45R18 91 | 11A; 245; 248; 26P | |
| | | | 235/40R18 91 | 11A; 24J; 248; 26P | |
| | | | 235/45R18 94 | 11A; 24J; 248; 26P | |
| | | | 245/40R18 93 | 11A; 24J; 24M; 26B; 26N | |
| | | | 245/45R18 96 | 11A; 24J; 24M; 26B; 26N | |
| OS | e4*2007/46*1259*.. | 26 - 28 | 225/40R18 88 | 11A; 245; 248; 26P | KONA EV; Frontantrieb; Höchste Dreißig- Minuten-Leistung; 10B; 11B; 11G; 11H; 12A; 51A; 71C; 71K; 72I; 725; 73C; 74A; 74H; 74P |
| | | | 225/45R18 91 | 11A; 245; 248; 26P | |
| | | | 235/40R18 91 | 11A; 24J; 248; 26P | |
| | | | 235/45R18 94 | 11A; 24J; 248; 26P | |
| | | | 245/40R18 93 | 11A; 24J; 24M; 26B; 26N | |
| | | | 245/45R18 96 | 11A; 24J; 24M; 26B; 26N | |

Verkaufsbezeichnung: **NEXO**

| Fahrzeugtyp | Betriebserlaubnis | kW | Reifen | Auflagen zu Reifen | Auflagen |
|-------------|--------------------|----|--------------|--------------------|--|
| FE | e9*2007/46*6592*.. | 32 | 225/55R18 98 | 11A; 26P | Wasserstoffbetrieb; Frontantrieb; 10B; 11B; 11G; 11H; 12A; 51A; 71C; 71K; 72I; 725; 73C; 74A; 74H; 74P; 76O |
| | | | 235/50R18 97 | 11A; 245; 26P | |
| | | | 255/45R18 99 | 11A; 245; 26P | |

Verkaufsbezeichnung: **TUCSON, ix35**

| Fahrzeugtyp | Betriebserlaubnis | kW | Reifen | Auflagen zu Reifen | Auflagen |
|-------------|----------------------|----------|---------------|--------------------|--|
| NX4e | e5*2018/858*00001*.. | 85 - 132 | 225/55R18 98 | 11A; 246; 248 | Allradantrieb; Frontantrieb; inkl. Hybrid; 10B; 11B; 11G; 11H; 12A; 51A; 71C; 71K; 72I; 725; 73C; 74A; 74H; 74P; 76O |
| | | | 225/60R18 100 | 11A; 246; 248 | |
| | | | 235/50R18 97 | 11A; 24J; 248; 26P | |
| | | | 235/55R18 100 | 11A; 24J; 248; 26P | |

**Gutachten 366-0023-25-WIRD
zur Erteilung der TTG 101411**

ANLAGE: 7
Hersteller: WT SP.Z O.O.

Radtyp: JR23 18X8J
Stand: 03.12.2025



Verkaufsbezeichnung: **VELOSTER**

| Fahrzeugtyp | Betriebserlaubnis | kW | Reifen | Auflagen zu Reifen | Auflagen |
|-------------|---------------------|----------|--------------|--------------------------------------|--|
| FS | e11*2007/46*0194*.. | 97 - 137 | 215/35R18 84 | 11A; 27H | Schrägheck; Frontantrieb; 10B; 11B; 11G; 11H; 12A; 51A; 71C; 71K; 721; 725; 729; 73C; 74A; 74H; 74P |
| | | | 215/40R18 85 | 11A; 27H | |
| | | | 225/35R18 87 | 11A; 246; 248; 27H | |
| | | | 225/40R18 88 | 11A; 246; 248; 27H | |
| | | | 235/35R18 86 | 11A; 24J; 248; 26P; 27F | |
| | | | 245/35R18 88 | 11A; 24J; 24M; 26N; 26P; 27F; 570 | |

Verkaufsbezeichnung: **VENGA**

| Fahrzeugtyp | Betriebserlaubnis | kW | Reifen | Auflagen zu Reifen | Auflagen |
|-------------|--|---------|--------------|--------------------------------------|--|
| YN | e4*2007/46*0130*.. | 55 - 94 | 215/40R18 89 | 11A; 24J; 248 | Schrägheck; Frontantrieb; 10B; 11B; 11G; 11H; 12A; 51A; 71C; 71K; 721; 725; 729; 73C; 74A; 74H; 74P |
| YNS | e4*2007/46*0131*.. e4*2007/46*0261*.. e4*2007/46*0262*.. | | 225/40R18 88 | 11A; 22I; 24M; 241; 246 | |
| | | | 235/35R18 90 | 11A; 22I; 241; 244; 246; 247; 270 | |
| | | | 235/40R18 91 | 11A; 22I; 241; 244; 246; 247; 270 | |

Verwendungsbereich/Fz-Hersteller : KIA

Befestigungsteile : Kegelbundmutter M12x1,5, Kegelw. 60 Grad,
für Typ : DE (Kegelbund)

Zubehör : Zentrierring: 72,6 - 67,1, Nabenkappe: FT122K68

Befestigungsteile : Kegelbundmutter M12x1,5, Kegelw. 60 Grad,
für Typ : DE; SG2; JF; TF; QL; SK3; SZ1E; PSEV; SV1; JE; JES; PS;
CT1; AM

Zubehör : Zentrierring: 72,6 - 67,1, Nabenkappe: FT122K68

Anzugsmoment der Befestigungsteile : 105 Nm für Typ : AM
107 Nm für Typ : SK3
108 Nm für Typ : PS; PSEV; TF
110 Nm für Typ : JE; JES; JF
120 Nm für Typ : CT1; DE; QL; SG2; SV1; SZ1E

Verkaufsbezeichnung: **EV3**

| Fahrzeugtyp | Betriebserlaubnis | kW | Reifen | Auflagen zu Reifen | Auflagen |
|-------------|----------------------|----|--------------|---|---|
| SV1 | e6*2018/858*00331*.. | 50 | 225/50R18 95 | 11A; 241; 246; 248; 26B; 26N | M. zusätz. Radabdeckung Achse 2 (Flap); Frontantrieb; Elektro; 10B; 11B; 11G; 11H; 12A; 51A; 71C; 71K; 721; 725; 73C; 74A; 74H; 74P; 76O |
| | | | 235/50R18 97 | 11A; 241; 244; 246; 247; 26B; 26J; 27H | |
| | | | 245/45R18 96 | 11A; 241; 246; 248; 26B; 26N | |

§22 101411*00

**Gutachten 366-0023-25-WIRD
zur Erteilung der TTG 101411**

ANLAGE: 7
Hersteller: WT SP.Z O.O.

Radtyp: JR23 18X8J
Stand: 03.12.2025



Verkaufsbezeichnung: **EV4**

| Fahrzeugtyp | Betriebserlaubnis | kW | Reifen | Auflagen zu Reifen | Auflagen |
|-------------|----------------------|----|--------------|--------------------------------------|--|
| CT1 | e5*2018/858*00469*.. | 50 | 225/50R18 95 | 11A; 24J; 244; 26N; 26P; 27H | Frontantrieb; Elektro; 10B; 11B; 11G; 11H; 12A; 51A; 71C; 71K; 721; 725; 73C; 74A; 74H; 74P; 76O |
| | | | 235/50R18 97 | 11A; 24J; 244; 247; 26B; 26N; 27F | |
| | | | 245/45R18 96 | 11A; 24J; 244; 26B; 26N; 27H | |
| SZ1E | e5*2018/858*00486*.. | 50 | 225/50R18 95 | 11A; 24J; 244; 26N; 26P; 27H | Frontantrieb; Elektro; 10B; 11B; 11G; 11H; 12A; 51A; 71C; 71K; 721; 725; 73C; 74A; 74H; 74P; 76O |
| | | | 235/50R18 97 | 11A; 24J; 244; 247; 26B; 26N; 27F | |
| | | | 245/45R18 96 | 11A; 24J; 244; 26B; 26N; 27H | |

Verkaufsbezeichnung: **KIA SPORTAGE**

| Fahrzeugtyp | Betriebserlaubnis | kW | Reifen | Auflagen zu Reifen | Auflagen |
|-------------|--|----------|--------------|----------------------------|--|
| JE JES | e4*2001/116*0089*.. e4*2001/116*0120*.. | 82 - 129 | 235/45R18 94 | 11A; 24K | Allradantrieb; Frontantrieb; 10B; 11B; 11G; 11H; 12A; 51A; 71C; 71K; 721; 725; 73C; 74A; 74H; 74P |
| | | | 245/45R18 96 | | |
| QLE | e11*2007/46*3144*.. e5*2007/46*1081*.. | 85 - 136 | 225/55R18 98 | 11A; 24J; 248; 26P | Allradantrieb; Frontantrieb; 10B; 11B; 11G; 11H; 12A; 51A; 71C; 71K; 721; 725; 73C; 74A; 74H; 74P |
| | | | 235/50R18 97 | 11A; 24J; 24M; 26P; 27I | |
| | | | 255/45R18 99 | 11A; 24J; 24M; 27I | |

Verkaufsbezeichnung: **NIRO**

| Fahrzeugtyp | Betriebserlaubnis | kW | Reifen | Auflagen zu Reifen | Auflagen |
|-------------|----------------------|---------|--------------|---|---|
| SG2 | e9*2018/858*11241*.. | 50 - 59 | 215/45R18 89 | 11A; 248; 26P; 27I | Frontantrieb; Elektro; 10B; 11B; 11G; 11H; 12A; 51A; 71C; 71K; 721; 725; 73C; 74A; 74H; 74P |
| | | | 225/45R18 91 | 11A; 24J; 24M; 26B; 27H; 27I | |
| | | | 235/45R18 94 | 11A; 24J; 24M; 26B; 27B; 27H | |
| | | | 245/40R18 93 | 11A; 24J; 244; 247; 26B; 26N; 27B; 27F | |
| SG2 | e9*2018/858*11241*.. | 68 - 78 | 215/45R18 89 | 11A; 248; 26P; 27I | Frontantrieb; Hybrid; 10B; 11B; 11G; 11H; 12A; 51A; 71C; 71K; 721; 725; 73C; 74A; 74H; 74P |
| | | | 225/40R18 88 | 11A; 24J; 24M; 26B; 27H; 27I | |
| | | | 225/45R18 91 | 11A; 24J; 24M; 26B; 27H; 27I | |
| | | | 235/40R18 91 | 11A; 24J; 24M; 26B; 27B; 27H | |
| | | | 235/45R18 94 | 11A; 24J; 24M; 26B; 27B; 27H | |
| | | | 245/40R18 93 | 11A; 24J; 244; 247; 26B; 26N; 27B; 27F | |

**Gutachten 366-0023-25-WIRD
zur Erteilung der TTG 101411**

ANLAGE: 7
Hersteller: WT SP.Z O.O.

Radtyp: JR23 18X8J
Stand: 03.12.2025



Verkaufsbezeichnung: **Niro, Niro Plus**

| Fahrzeugtyp | Betriebserlaubnis | kW | Reifen | Auflagen zu Reifen | Auflagen |
|-------------|--------------------|---------|--------------|---------------------------------|--|
| DE | e4*2007/46*1139*.. | 27 - 29 | 215/45R18 89 | 11A; 26P; 5FM | nicht Niro Plus; Frontantrieb; 10B; 11B; 11G; 11H; 12A; 51A; 71C; 71K; 72I; 725; 73C; 74A; 74H; 74P |
| | | | 225/45R18 91 | 11A; 248; 26P; 27H | |
| | | | 235/45R18 94 | 11A; 24J; 24M; 26B; 26N; 27H | |
| DE | e4*2007/46*1139*.. | 77 | 215/45R18 89 | 11A; 26P | nicht Niro Plus; Frontantrieb; 10B; 11B; 11G; 11H; 12A; 51A; 71C; 71K; 72I; 725; 73C; 74A; 74H; 74P |
| | | | 225/40R18 88 | 11A; 26P; 27H | |
| | | | 225/45R18 91 | 11A; 26P; 27H | |
| | | | 235/40R18 91 | 11A; 248; 26P; 27H | |
| | | | 235/45R18 94 | 11A; 248; 26B; 26N; 27H | |

Verkaufsbezeichnung: **Optima**

| Fahrzeugtyp | Betriebserlaubnis | kW | Reifen | Auflagen zu Reifen | Auflagen |
|-------------|--------------------|--------------|--------------------------------------|--------------------------------------|---|
| JF | e4*2007/46*1018*.. | 99 - 126 | 225/45R18 91 | 11A; 245; 248; 26P | Kombi; Limousine; Frontantrieb; 10B; 11B; 11G; 11H; 12A; 51A; 71C; 71K; 72I; 725; 73C; 74A; 74H; 74P |
| | | | 99 - 180 | 225/45R18 91W | |
| | | 235/45R18 94 | | 11A; 24J; 24M; 26N; 26P | |
| | | 245/40R18 93 | | 11A; 24M; 241; 246; 26B; 26N; 27H | |
| | | 245/45R18 96 | 11A; 24M; 241; 246; 26B; 26N; 27H | | |

Verkaufsbezeichnung: **OPTIMA**

| Fahrzeugtyp | Betriebserlaubnis | kW | Reifen | Auflagen zu Reifen | Auflagen |
|-------------|--------------------|-----------|--------------|----------------------------|---|
| TF | e4*2007/46*0255*.. | 100 - 121 | 225/40R18 92 | | Limousine; Stufenheck; Frontantrieb; 10B; 11B; 11G; 11H; 12A; 51A; 71C; 71K; 72I; 725; 729; 73C; 74A; 74H; 74P |
| | | | 225/45R18 91 | | |
| | | | 235/40R18 91 | 11A; 248 | |
| | | | 235/45R18 94 | 11A; 248 | |
| | | | 245/40R18 93 | 11A; 24J; 248; 26P; 67O | |

Verkaufsbezeichnung: **SOUL**

| Fahrzeugtyp | Betriebserlaubnis | kW | Reifen | Auflagen zu Reifen | Auflagen |
|--------------|---|----------|--------------|---|---|
| AM | e4*2001/116*0139*.. e4*2007/46*0133*.. | 85 - 103 | 215/40R18 89 | 11A; 24J; 248; 51J | Frontantrieb; 10B; 11B; 11G; 11H; 12A; 51A; 71C; 71K; 72I; 725; 729; 73C; 74A; 74H; 74P |
| | | | 215/45R18 89 | 11A; 24J; 248; 51J | |
| | | | 225/40R18 88 | 11A; 24J; 248 | |
| | | | 225/45R18 | 11A; 24J; 248; 51G | |
| | | | 235/40R18 91 | 11A; 24J; 248 | |
| | | | 245/35R18 88 | 11A; 22H; 24C; 244 | |
| | | | 245/40R18 93 | 11A; 22H; 24C; 244 | |
| PS PSEV | e4*2007/46*0825*.. e9*2007/46*6160*.. | 24 - 113 | 215/45R18 89 | 11A; 245; 248 | Ohne Radhausverbreiter. Serie; Frontantrieb; 10B; 11B; 11G; 11H; 12A; 51A; 71C; 71K; 72I; 725; 73C; 74A; 74H; 74P |
| | | | 225/40R18 88 | 11A; 24J; 248; 26P | |
| | | | 225/45R18 91 | 11A; 24J; 248; 26P | |
| | | | 235/40R18 91 | 11A; 241; 244; 246; 247; 26P; 27H | |
| | | | 235/45R18 94 | 11A; 241; 244; 246; 247; 26N; 26P; 27H | |
| 245/40R18 93 | 11A; 241; 244; 246; 247; 26B; 26N; 27H | | | | |

§22 101411*00

**Gutachten 366-0023-25-WIRD
zur Erteilung der TTG 101411**

ANLAGE: 7
Hersteller: WT SP.Z O.O.

Radtyp: JR23 18X8J
Stand: 03.12.2025



Verkaufsbezeichnung: **SOUL**

| Fahrzeugtyp | Betriebserlaubnis | kW | Reifen | Auflagen zu Reifen | Auflagen |
|-------------|--------------------|----------|--------------|---------------------------------|---|
| PS | e4*2007/46*0825*.. | 91 - 113 | 215/45R18 89 | | nur mit Radabdeckung Serie; Frontantrieb; 10B; 11B; 11G; 11H; 12A; 51A; 71C; 71K; 721; 725; 73C; 74A; 74H; 74P |
| | | | 225/40R18 88 | 11A; 248; 26P | |
| | | | 225/45R18 91 | 11A; 248; 26P | |
| | | | 235/40R18 91 | 11A; 248; 26P; 27H | |
| | | | 235/45R18 94 | 11A; 248; 26N; 26P; 27H | |
| | | | 245/40R18 93 | 11A; 245; 248; 26B; 26N; 27H | |
| SK3 | e4*2007/46*1365*.. | 27 - 29 | 215/45R18 89 | | Frontantrieb; 10B; 11B; 11G; 11H; 12A; 51A; 71C; 71K; 721; 725; 73C; 74A; 74H; 74P |
| | | | 225/45R18 91 | 11A; 24J; 248; 26P | |
| | | | 235/45R18 94 | 11A; 24J; 248; 26P; 27H | |
| | | | 245/40R18 93 | 11A; 24J; 24M; 26B; 26N; 27H | |
| | | | 245/45R18 96 | 11A; 24J; 24M; 26B; 26N; 27H | |

Verkaufsbezeichnung: **Sportage**

| Fahrzeugtyp | Betriebserlaubnis | kW | Reifen | Auflagen zu Reifen | Auflagen |
|-------------|---------------------|----------|--------------|----------------------------|--|
| QL | e11*2007/46*3139*.. | 85 - 136 | 225/55R18 98 | 11A; 24J; 248; 26P | Allradantrieb; Frontantrieb; 10B; 11B; 11G; 11H; 12A; 51A; 71C; 71K; 721; 725; 73C; 74A; 74H; 74P |
| | | | 235/50R18 97 | 11A; 24J; 24M; 26P; 27I | |
| | | | 255/45R18 99 | 11A; 24J; 24M; 27I | |

Verwendungsbereich/Fz-Hersteller : KIA MOTORS (SK)

Befestigungsteile : Kegelbundmutter M12x1,5, Kegelw. 60 Grad

Zubehör : Zentrierring: 72,6 - 67,1, Nabenkappe: FT122K68

Anzugsmoment der Befestigungsteile : 100 Nm für Typ : RP
107 Nm für Typ : EL; JD; YNS
108 Nm für Typ : ED
120 Nm für Typ : CD; QLE

**Gutachten 366-0023-25-WIRD
zur Erteilung der TTG 101411**

ANLAGE: 7
Hersteller: WT SP.Z O.O.

Radtyp: JR23 18X8J
Stand: 03.12.2025



Verkaufsbezeichnung: **Carens, Rondo**

| Fahrzeugtyp | Betriebserlaubnis | kW | Reifen | Auflagen zu Reifen | Auflagen |
|-------------|--------------------|----------|--------------|---------------------------------|---|
| RP | e4*2007/46*0633*.. | 85 - 130 | 215/45R18 93 | 11A; 248; 27H | Kombi; Frontantrieb; 10B; 11B; 11G; 11H; 12A; 51A; 71C; 71K; 721; 725; 73C; 74A; 74H; 74P |
| | | | 225/40R18 91 | 11A; 24J; 248; 26P; 27H | |
| | | | 225/45R18 91 | 11A; 24J; 248; 26P; 27H | |
| | | | 235/35R18 90 | 11A; 24J; 24M; 26P; 27H | |
| | | | 235/40R18 91 | 11A; 24J; 24M; 26P; 27H | |
| | | | 235/45R18 94 | 11A; 24J; 24M; 26P; 27H | |
| | | | 245/35R18 92 | 11A; 24J; 244; 247; 26P; 27F | |
| | | | 245/40R18 93 | 11A; 24J; 244; 247; 26P; 27F | |

Verkaufsbezeichnung: **CEE'D**

| Fahrzeugtyp | Betriebserlaubnis | kW | Reifen | Auflagen zu Reifen | Auflagen |
|-------------|--|--------------|----------------------------|--------------------------------------|---|
| ED | e4*2001/116*0121*.. | 66 - 106 | 205/45R18 86 | 11A; 24J; 24M; 5EM; 51J; 56G | Pro Cee'd (2-türig Schrägheck); Frontantrieb; 10B; 11B; 11G; 11H; 12A; 51A; 71C; 71K; 721; 725; 73C; 74A; 74H; 74P |
| | | | 205/45R18 90 | 11A; 24J; 24M; 51J; 56G | |
| | | | 215/40R18 85 | 11A; 22M; 24J; 24M; 5EG | |
| | | | 215/40R18 89 | 11A; 22M; 24J; 24M | |
| | | | 225/40R18 88 | 11A; 21P; 22M; 24C; 24D | |
| ED | e4*2001/116*0121*... e4*2007/46*0132*.. | 66 - 106 | 205/45R18 86 | 11A; 22M; 24J; 24M; 5EM; 51J; 56G | Sporty wagon (Kombi); Cee'd (4-türig Schrägheck); Frontantrieb; 10B; 11B; 11G; 11H; 12A; 51A; 71C; 71K; 721; 725; 73C; 74A; 74H; 74P |
| | | | 215/40R18 89 | 11A; 22M; 24J; 24M | |
| | | 225/40R18 88 | 11A; 21P; 22L; 24D; 24J | | |
| ED | e4*2001/116*0121*... e4*2007/46*0132*.. | 77 - 106 | 215/40R18 85 | 11A; 22M; 24J; 24M; 5EG | Sporty wagon (Kombi); Cee'd (4-türig Schrägheck); Frontantrieb; 10B; 11B; 11G; 11H; 12A; 51A; 71C; 71K; 721; 725; 73C; 74A; 74H; 74P |
| | | 66 - 106 | 215/40R18 89 | 11A; 22M; 24J; 24M | |
| ED | e4*2001/116*0121*... e4*2007/46*0132*.. | 66 - 106 | 225/40R18 88 | 11A; 21P; 22L; 24D; 24J | Sporty wagon (Kombi); Cee'd (4-türig Schrägheck); Frontantrieb; 10B; 11B; 11G; 11H; 12A; 51A; 71C; 71K; 721; 725; 73C; 74A; 74H; 74P |
| | | | 77 - 106 | 215/40R18 85 | |

§22 101411*00

**Gutachten 366-0023-25-WIRD
zur Erteilung der TTG 101411**

ANLAGE: 7
Hersteller: WT SP.Z O.O.

Radtyp: JR23 18X8J
Stand: 03.12.2025



Verkaufsbezeichnung: **CEE'D**

| Fahrzeugtyp | Betriebserlaubnis | kW | Reifen | Auflagen zu Reifen | Auflagen |
|-------------|--|----------|--------------|---|---|
| JD | e4*2007/46*0496*.. e4*2007/46*0497*.. | 66 - 99 | 205/40R18 86 | 11A; 246; 248; 26N; 26P; 27H | Kombi; Van; Schrägheck; 3-türig; 5-türig; Frontantrieb; 10B; 11B; 11G; 11H; 12A; 51A; 71C; 71K; 721; 725; 73C; 74A; 74H; 74P; 839 |
| | | | 215/40R18 89 | 11A; 24J; 248; 26B; 26N; 27F | |
| | | | 225/35R18 87 | 11A; 24J; 248; 26B; 26J; 27F | |
| | | 66 - 150 | 225/40R18 88 | 11A; 24J; 248; 26B; 26J; 27F | |
| | | | 235/35R18 86 | 11A; 242; 244; 245; 247; 26B; 26J; 27F | |
| | | | 235/40R18 91 | 11A; 242; 244; 245; 247; 26B; 26J; 27F | |

Verkaufsbezeichnung: **Ceed, ProCeed, Xceed**

| Fahrzeugtyp | Betriebserlaubnis | kW | Reifen | Auflagen zu Reifen | Auflagen |
|-------------|--------------------|----------|---------------|---|--|
| CD | e4*2007/46*1299*.. | 73 - 103 | 205/40R18 86W | 11A; 24J; 248; 26B; 26N; 5EM | CEED; PRO CEED; PRO CEED GT; nicht Xceed; Kombi; Schräghecklimousine; Frontantrieb; inkl. Hybrid; 10B; 11B; 11G; 11H; 12A; 51A; 71C; 71K; 721; 725; 73C; 74A; 74H; 74P |
| | | | 215/40R18 89 | 11A; 24J; 248; 26B; 26J; 27H | |
| | | 73 - 150 | 225/40R18 88 | 11A; 24J; 24M; 26B; 26J; 27H | |
| | | | 235/35R18 86W | 11A; 24C; 244; 247; 26B; 26J; 27F; 5EM | |
| CD | e4*2007/46*1299*.. | 73 - 150 | 235/45R18 94 | 11A; 246 | Xceed; Frontantrieb; inkl. Hybrid; 10B; 11B; 11G; 11H; 12A; 51A; 71C; 71K; 721; 725; 73C; 74A; 74H; 74P |
| | | | 245/45R18 96 | 11A; 24J; 26P; 27I | |

Verkaufsbezeichnung: **ix35, TUCSON, LM**

| Fahrzeugtyp | Betriebserlaubnis | kW | Reifen | Auflagen zu Reifen | Auflagen |
|-------------|---------------------|----------|--------------|--------------------|---|
| EL | e11*2007/46*0104*.. | 85 - 135 | 225/50R18 95 | 11A; 24J; 248; 260 | Allradantrieb; Frontantrieb; 10B; 11B; 11G; 11H; 12A; 51A; 573; 71C; 71K; 721; 725; 73C; 74A; 74H; 74P |
| | | | 225/55R18 98 | 11A; 24J; 248; 260 | |

Verkaufsbezeichnung: **KIA SPORTAGE**

| Fahrzeugtyp | Betriebserlaubnis | kW | Reifen | Auflagen zu Reifen | Auflagen |
|-------------|--|----------|--------------|--------------------|--|
| JE JES | e4*2001/116*0089*.. e4*2001/116*0120*.. | 82 - 129 | 235/45R18 94 | 11A; 24K | Allradantrieb; Frontantrieb; 10B; 11B; 11G; 11H; 12A; 51A; 71C; 71K; 721; 725; 73C; 74A; 74H; 74P |
| | | | 245/45R18 96 | | |

§22 101411*00

**Gutachten 366-0023-25-WIRD
zur Erteilung der TTG 101411**



ANLAGE: 7
Hersteller: WT SP.Z O.O.

Radtyp: JR23 18X8J
Stand: 03.12.2025

Verkaufsbezeichnung: **KIA SPORTAGE**

| Fahrzeugtyp | Betriebserlaubnis | kW | Reifen | Auflagen zu Reifen | Auflagen |
|-------------|---|----------|--------------|----------------------------|--|
| QLE | e11*2007/46*3144*.. e5*2007/46*1081*.. | 85 - 136 | 225/55R18 98 | 11A; 24J; 248; 26P | Allradantrieb; Frontantrieb; 10B; 11B; 11G; 11H; 12A; 51A; 71C; 71K; 72I; 725; 73C; 74A; 74H; 74P |
| | | | 235/50R18 97 | 11A; 24J; 24M; 26P; 27I | |
| | | | 255/45R18 99 | 11A; 24J; 24M; 27I | |

Verkaufsbezeichnung: **VENGA**

| Fahrzeugtyp | Betriebserlaubnis | kW | Reifen | Auflagen zu Reifen | Auflagen |
|-------------|--|---------|--------------|--------------------------------------|--|
| YN | e4*2007/46*0130*.. | 55 - 94 | 215/40R18 89 | 11A; 24J; 248 | Schrägheck; Frontantrieb; 10B; 11B; 11G; 11H; 12A; 51A; 71C; 71K; 72I; 725; 729; 73C; 74A; 74H; 74P |
| YNS | e4*2007/46*0131*.. e4*2007/46*0261*.. e4*2007/46*0262*.. | | 225/40R18 88 | 11A; 22I; 24M; 24I; 246 | |
| | | | 235/35R18 90 | 11A; 22I; 24I; 244; 246; 247; 270 | |
| | | | 235/40R18 91 | 11A; 22I; 24I; 244; 246; 247; 270 | |

Verwendungsbereich/Fz-Hersteller : MAZDA, Mazda Motor Corporation, Mazda Motor Logistics Europe

Befestigungsteile : Kegelbundmutter M12x1,5, Kegelw. 60 Grad

Zubehör : Zentrierring: 72,6 - 67,1, Nabenkappe: FT122K68

Anzugsmoment der Befestigungsteile : 110 Nm für Typ : ER; ERE; GG/GY; GG1; GH; GHE; KE; KF; KFE; NC1; NC1E; SE; TA
120 Nm für Typ : BK; BL; BLE; CR1; CW; GH; GJ
126 Nm für Typ : DJ1
130 Nm für Typ : BP; BPE
135 Nm für Typ : DM
140 Nm für Typ : BL

Verkaufsbezeichnung: **MAZDA CX-30**

| Fahrzeugtyp | Betriebserlaubnis | kW | Reifen | Auflagen zu Reifen | Auflagen |
|-------------|---------------------|----------|------------------------------|--------------------|--|
| DM | e13*2007/46*2041*.. | 85 - 137 | 225/50R18 95 235/45R18 94 | 11A; 24J | Kombilimousine; Allradantrieb; Frontantrieb; inkl. Hybrid; 10B; 11B; 11G; 11H; 12A; 51A; 71C; 71K; 72I; 725; 73C; 74A; 74H; 74P |

**Gutachten 366-0023-25-WIRD
zur Erteilung der TTG 101411**

ANLAGE: 7
Hersteller: WT SP.Z O.O.

Radtyp: JR23 18X8J
Stand: 03.12.2025



Seite: 13 von 61

Verkaufsbezeichnung: **MAZDA CX-5**

| Fahrzeugtyp | Betriebserlaubnis | kW | Reifen | Auflagen zu Reifen | Auflagen |
|-------------|--|-----------|---------------|--------------------|--|
| KE KF | e13*2007/46*1247*.. e13*2007/46*1803*.. | 110 - 143 | 225/55R18 98 | 122 | inkl. Mj.2015; nur CX-5; Allradantrieb; Frontantrieb; 10B; 11B; 11G; 11H; 51A; 573; 71C; 71K; 721; 725; 729; 73C; 74A; 74H; 74P; 76O |
| | | | 225/60R18 100 | 122 | |
| | | | 235/55R18 100 | 11A; 122; 245 | |
| | | | 235/60R18 103 | 11A; 12A; 245 | |
| KFE | e13*2007/46*1832*.. | 110 - 143 | 225/55R18 98 | 122 | nur CX-5; Allradantrieb; Frontantrieb; 10B; 11B; 11G; 11H; 51A; 573; 71C; 71K; 721; 725; 729; 73C; 74A; 74H; 74P; 76O |
| | | | 225/60R18 100 | 122 | |
| | | | 235/55R18 100 | 11A; 122; 245 | |
| | | | 235/60R18 103 | 11A; 12A; 245 | |

Verkaufsbezeichnung: **MAZDA CX-7**

| Fahrzeugtyp | Betriebserlaubnis | kW | Reifen | Auflagen zu Reifen | Auflagen |
|-------------|---|-----------|---------------|--------------------|--|
| ER ERE | e11*2001/116*0308*.. e13*2007/46*1109*.. | 120 - 191 | 235/60R18 103 | 11A; 24J | Allradantrieb; 10B; 11B; 11G; 11H; 12A; 51A; 71C; 71K; 721; 725; 729; 73C; 74A; 74H; 74P; 75I; 76O |
| | | | 255/55R18 105 | 11A; 22I; 24J; 24M | |

Verkaufsbezeichnung: **MAZDA MX-5**

| Fahrzeugtyp | Betriebserlaubnis | kW | Reifen | Auflagen zu Reifen | Auflagen |
|-------------|---|----------|--------------|--------------------|---|
| NC1 NC1E | e11*2001/116*0202*.. e1*2001/116*0371*.. | 93 - 118 | 215/35R18 80 | 11A; 22I; 24C; 24D | MX-5 "Softtop"; MX-5 "Roadster Coupe"; Cabrio; 10B; 11B; 11G; 11H; 12A; 51A; 71C; 71K; 721; 725; 73C; 74A; 74H; 74P |
| | | | 215/40R18 85 | 11A; 22I; 24C; 24D | |
| | | | 225/35R18 83 | 11A; 22I; 24C; 24D | |

Verkaufsbezeichnung: **MAZDA RX-8**

| Fahrzeugtyp | Betriebserlaubnis | kW | Reifen | Auflagen zu Reifen | Auflagen |
|-------------|----------------------|-----------|--------------|--------------------|--|
| SE | e11*2001/116*0199*.. | 141 - 170 | 225/45R18 | 51G | 10B; 11B; 11G; 11H; 12A; 51A; 71C; 71K; 721; 725; 73C; 74A; 74H; 74P |
| | | | 235/40R18 91 | | |
| | | | 245/40R18 93 | | |

Verkaufsbezeichnung: **MAZDA XEDOS 9**

| Fahrzeugtyp | Betriebserlaubnis | kW | Reifen | Auflagen zu Reifen | Auflagen |
|-------------|-------------------|-----|--------------|--------------------|--|
| TA | e13*98/14*0002*.. | 120 | 225/40R18 88 | 11A; 24J | 10B; 11B; 11G; 11H; 12A; 51A; 71C; 71K; 721; 725; 73C; 74A; 74H; 74P |
| | | | 235/40R18 91 | 11A; 22B; 24J | |

§22 101411*00

**Gutachten 366-0023-25-WIRD
zur Erteilung der TTG 101411**

ANLAGE: 7
Hersteller: WT SP.Z O.O.

Radtyp: JR23 18X8J
Stand: 03.12.2025



Verkaufsbezeichnung: **MAZDA 2, MAZDA CX-3**

| Fahrzeugtyp | Betriebserlaubnis | kW | Reifen | Auflagen zu Reifen | Auflagen |
|-------------|--------------------|----------|--------------|--------------------|--|
| DJ1 | e1*2007/46*1335*.. | 77 - 115 | 215/45R18 89 | | Mazda CX-3; Kombi; Allradantrieb; Frontantrieb; 10B; 11B; 11G; 11H; 12A; 51A; 71C; 71K; 721; 725; 73C; 74A; 74H; 74P |
| | | | 225/45R18 91 | | |
| | | | 235/45R18 94 | 11A; 24J; 248 | |
| | | | 245/40R18 93 | 11A; 21P; 24J; 248 | |

Verkaufsbezeichnung: **MAZDA 3**

| Fahrzeugtyp | Betriebserlaubnis | kW | Reifen | Auflagen zu Reifen | Auflagen |
|-------------|---|----------|---------------|---|--|
| BK | e1*2001/116*0234*.. | 191 | 215/45R18 89 | 11A; 22B; 24J | Mazda 3 MPS; Schrägheck; Frontantrieb; 10B; 11B; 11G; 11H; 12A; 51A; 71C; 71K; 721; 725; 729; 73C; 74A; 74H; 74P |
| | | | 225/40R18 88 | 11A; 22B; 24J; 24M | |
| BK | e1*2001/116*0234*.. | 62 - 110 | 215/40R18 85 | 11A; 22I; 24J; 24M | Stufenheck; Schrägheck; 10B; 11B; 11G; 11H; 12A; 51A; 71C; 71K; 721; 725; 729; 73C; 74A; 74H; 74P |
| | | | 225/40R18 88 | 11A; 22B; 24J; 24M | |
| | | | 235/40R18 91 | 11A; 21B; 22B; 24C; 24M | |
| BL | e11*2001/116*0262*.. | 191 | 225/40R18 92 | 11A; 21B; 21N; 22B; 22H; 24J; 248 | bis Mj.2013; Schrägheck; Frontantrieb; 10B; 11B; 11G; 11H; 12A; 51A; 71C; 71K; 721; 725; 729; 73C; 74A; 74H; 74P |
| | | | 235/40R18 91 | 11A; 21B; 21N; 22B; 22H; 242; 245; 248 | |
| BL | e11*2001/116*0262*.. | 74 - 121 | 215/45R18 89 | 11A; 26B; 26N; 27I | ab Mj.2013; ab e11*2001/116*0262*10; (Typ BM/BN); Limousine; Schrägheck; 10B; 11B; 11G; 11H; 12A; 51A; 71C; 71K; 721; 725; 73C; 74A; 74H; 74P |
| | | | 225/40R18 88 | 11A; 24J; 248; 26B; 26N; 27B | |
| | | | 225/45R18 91 | 11A; 24J; 248; 26B; 26N; 27B | |
| | | | 235/40R18 91 | 11A; 24J; 248; 26B; 26J; 27B | |
| | | | 245/40R18 93 | 11A; 24J; 248; 26B; 26J; 27B; 27H | |
| BL BLE | e11*2001/116*0262*.. e13*2007/46*1071*.. | 76 - 136 | 215/40R18 89W | 11A; 21P; 22B; 22H; 24J; 51J | bis Mj.2013; Stufenheck; Schrägheck; Frontantrieb; 10B; 11B; 11G; 11H; 12A; 51A; 71C; 71K; 721; 725; 729; 73C; 74A; 74H; 74P |
| | | | 225/40R18 92 | 11A; 21B; 21N; 22B; 22H; 24J; 248 | |
| | | | 235/40R18 91 | 11A; 21B; 21N; 22B; 22H; 242; 245; 248 | |

§22 101411*00

**Gutachten 366-0023-25-WIRD
zur Erteilung der TTG 101411**

ANLAGE: 7
Hersteller: WT SP.Z O.O.

Radtyp: JR23 18X8J
Stand: 03.12.2025



Verkaufsbezeichnung: **MAZDA 5**

| Fahrzeugtyp | Betriebserlaubnis | kW | Reifen | Auflagen zu Reifen | Auflagen |
|-------------|----------------------|----------|--------------|--------------------------------------|--|
| CR1 | e13*2001/116*0156*.. | 81 - 107 | 225/40R18 91 | 11A; 22I; 24J; 24M | 10B; 11B; 11G; 11H; 12A; 51A; 71C; 71K; 72I; 725; 73C; 74A; 74H; 74P |
| CW | e1*2007/46*0433*.. | 85 - 110 | 225/40R18 92 | 11A; 21B; 22B; 24J; 270 | Kombi; Frontantrieb; 10B; 11B; 11G; 11H; 12A; 51A; 71C; 71K; 72I; 725; 729; 73C; 74A; 74H; 74P |
| | | | 235/35R18 90 | 11A; 21B; 22B; 24C; 248; 271; 5GA | |

Verkaufsbezeichnung: **MAZDA 6**

| Fahrzeugtyp | Betriebserlaubnis | kW | Reifen | Auflagen zu Reifen | Auflagen |
|--------------|--|----------|---------------|---------------------------------|---|
| GG/GY GG1 | e1*98/14*0188*.. e11*2001/116*0203*.. | 88 - 122 | 225/35R18 87W | 11A; 22B; 24J; 24M; 5ET | Kombi; Stufenheck; Schrägheck; Allradantrieb; Frontantrieb; 10B; 11B; 11G; 11H; 12A; 51A; 573; 71C; 71K; 72I; 725; 73C; 74A; 74H; 74P; FKA |
| | | | 225/40R18 88W | 11A; 22B; 22F; 24J; 24M | |
| | | | 245/35R18 88W | 11A; 22B; 22F; 24D; 57F; 68T | |
| GG1 | e11*2001/116*0203*.. | 122 | 215/45R18 | 11A; 22B; 24J; 24M; 51G | Nur Mazda MPS; Allradantrieb; 10B; 11B; 11G; 11H; 12A; 51A; 573; 71C; 71K; 72I; 725; 73C; 74A; 74H; 74P |
| | | | 225/40R18 92 | 11A; 22B; 24J; 24M | |
| | | | 235/40R18 91 | 11A; 22B; 24D; 24J | |

Verkaufsbezeichnung: **MAZDA 6, MAZDA CX-5**

| Fahrzeugtyp | Betriebserlaubnis | kW | Reifen | Auflagen zu Reifen | Auflagen |
|-------------|--|----------|---------------|---------------------------------|--|
| GH GHE | e1*2001/116*0448*.. e13*2007/46*1075*.. | 88 - 125 | 215/45R18 89W | 11A; 22I; 24J; 24M; 5FM; 51J | nur bis e13*2007/46*1075*01; nur bis e1*2001/116*0448*05; Schrägheck; Frontantrieb; nur Mazda 6; 10B; 11B; 11G; 11H; 12A; 51A; 71C; 71K; 72I; 725; 729; 73C; 74A; 74H; 74P |
| | | | 225/40R18 91 | 11A; 22B; 22M; 24C; 24D | |
| | | | 225/45R18 91 | 11A; 21P; 22B; 22M; 24C; 24D | |
| | | | 235/40R18 91 | 11A; 21P; 22B; 22M; 24C; 24D | |
| | | 88 - 136 | 215/45R18 93 | 11A; 22I; 24J; 24M; 51J | |
| | | | 225/40R18 91W | 11A; 22B; 22M; 24C; 24D | |
| | | | 225/45R18 91W | 11A; 21P; 22B; 22M; 24C; 24D | |
| | | | 235/40R18 91W | 11A; 21P; 22B; 22M; 24C; 24D | |
| | | | 235/45R18 94 | 11A; 21B; 22B; 22M; 24C; 24D | |

§22 101411*00

**Gutachten 366-0023-25-WIRD
zur Erteilung der TTG 101411**

ANLAGE: 7
Hersteller: WT SP.Z O.O.

Radtyp: JR23 18X8J
Stand: 03.12.2025



Verkaufsbezeichnung: **MAZDA 6, MAZDA CX-5**

| Fahrzeugtyp | Betriebserlaubnis | kW | Reifen | Auflagen zu Reifen | Auflagen |
|-------------|--|-----------|---------------|---|---|
| GH GHE | e1*2001/116*0448*.. e13*2007/46*1075*.. | 83 - 125 | 215/45R18 89W | 11A; 21S; 22I; 24J; 24M; 5FM; 51J | bis Mj.2012; Kombi; Frontantrieb; nur Mazda 6; 10B; 11B; 11G; 11H; 12A; 51A; 71C; 71K; 72I; 725; 729; 73C; 74A; 74H; 74P |
| | | 83 - 136 | 215/45R18 93 | 11A; 21S; 22I; 24J; 24M; 51J | |
| | | | 225/40R18 91 | 11A; 21T; 22I; 24C; 24D | |
| | | | 225/45R18 91 | 11A; 21T; 22I; 24C; 24D | |
| | | | 235/40R18 91 | 11A; 21T; 22B; 24C; 24D | |
| | | | 235/45R18 94 | 11A; 21T; 22B; 24C; 24D | |
| GH GJ | e1*2001/116*0448*.. e1*2007/46*1001*.. | 107 - 143 | 225/45R18 91W | | ab Mj.2012; inkl. Mj.2015; Kombi; Stufenheck; Allradantrieb; Frontantrieb; nur Mazda 6; 10B; 11B; 11G; 11H; 12A; 51A; 71C; 71K; 72I; 725; 73C; 74A; 74H; 74P; 76O |
| | | | 225/50R18 95 | 11A; 26P; 27I | |
| | | | 235/45R18 94 | | |
| | | | 235/50R18 97 | 11A; 245; 26P; 27I | |
| | | | 245/45R18 96 | 11A; 26P; 27I | |
| | | | 255/45R18 99 | 11A; 245; 26P; 27I | |
| GH | e1*2001/116*0448*.. | 110 - 143 | 225/55R18 98 | 122 | inkl. Mj.2015; nur CX- 5; Allradantrieb; Frontantrieb; 10B; 11B; 11G; 11H; 51A; 573; 71C; 71K; 72I; 725; 729; 73C; 74A; 74H; 74P; 76O |
| | | | 225/60R18 100 | 122 | |
| | | | 235/55R18 100 | 11A; 122; 245 | |
| | | | 235/60R18 103 | 11A; 12A; 245 | |
| GH GHE | e1*2001/116*0448*.. e13*2007/46*1075*.. | 88 - 125 | 225/45R18 91 | 11A; 21P; 22B; 22M; 24I; 246; 248 | ab e13*2007/46*1075*02; ab e1*2001/116*0448*06; bis Mj.2012; Stufenheck; Schrägheck; Frontantrieb; nur Mazda 6; 10B; 11B; 11G; 11H; 12A; 51A; 71C; 71K; 72I; 725; 729; 73C; 74A; 74H; 74P |
| | | | 235/40R18 91 | 11A; 21B; 21N; 22B; 22L; 241; 246; 248 | |
| | | 88 - 132 | 215/45R18 93 | 11A; 21P; 22I; 22M; 24J; 248; 51J | |
| | | | 225/40R18 92 | 11A; 21P; 22B; 22M; 24I; 246; 248 | |
| | | | 225/45R18 91W | 11A; 21P; 22B; 22M; 24I; 246; 248 | |
| | | | 235/40R18 91W | 11A; 21B; 21N; 22B; 22L; 241; 246; 248 | |
| | | | 235/45R18 94 | 11A; 21B; 21N; 22B; 22L; 241; 246; 248 | |
| GJ | e1*2007/46*1001*.. | 107 - 141 | 225/45R18 91 | | Kombi; Stufenheck; Frontantrieb; 10B; 11B; 11G; 11H; 12A; 51A; 71C; 71K; 72I; 725; 73C; 74A; 74H; 74P; 76O |
| | | | 225/50R18 95 | 11A; 26P; 27I | |
| | | | 235/45R18 94 | | |
| | | | 235/50R18 97 | 11A; 245; 26P; 27I | |
| | | | 245/45R18 96 | 11A; 26P; 27I | |
| | | | 255/45R18 99 | 11A; 245; 26P; 27I | |

§22 101411*00

**Gutachten 366-0023-25-WIRD
zur Erteilung der TTG 101411**

ANLAGE: 7
Hersteller: WT SP.Z O.O.

Radtyp: JR23 18X8J
Stand: 03.12.2025



Verkaufsbezeichnung: **MAZDA3**

| Fahrzeugtyp | Betriebserlaubnis | kW | Reifen | Auflagen zu Reifen | Auflagen |
|-------------|---------------------|----------|--------------|----------------------------|---|
| BP | e13*2007/46*1972*.. | 85 - 137 | 215/45R18 89 | 11A; 26N; 26P | Limousine; Schräghecklimousine; Allradantrieb; Frontantrieb; inkl. Hybrid; 10B; 11B; 11G; 11H; 12A; 51A; 71C; 71K; 721; 725; 73C; 74A; 74H; 74P |
| BPE | e13*2007/46*2249*.. | | 225/40R18 91 | 11A; 246; 26B; 26N | |
| | | | 225/45R18 91 | 11A; 246; 26B; 26N | |
| | | | 235/40R18 91 | 11A; 24J; 248; 26B; 26N | |

Verwendungsbereich/Fz-Hersteller : MITSUBISHI

Befestigungsteile : Kegelbundmutter M12x1,5, Kegelw. 60 Grad

Zubehör : Zentrierring: 72,6 - 67,1, Nabenkappe: FT122K68

Anzugsmoment der Befestigungsteile : 108 Nm

Verkaufsbezeichnung: **LANCER**

| Fahrzeugtyp | Betriebserlaubnis | kW | Reifen | Auflagen zu Reifen | Auflagen |
|-------------|---------------------|----------|--------------|--------------------|---|
| CY0 | e1*2001/116*0441*.. | 80 - 110 | 215/45R18 89 | 11A; 22I | Sportback; Stufenheck; Frontantrieb; 10B; 11B; 11G; 11H; 12A; 51A; 71C; 71K; 721; 725; 729; 73C; 74A; 74H; 74P |
| | | | 225/40R18 88 | 11A; 22I | |
| | | | 225/45R18 91 | 11A; 22I | |
| | | | 235/40R18 91 | 11A; 22I; 24J | |

Verkaufsbezeichnung: **MITSUBISHI ASX**

| Fahrzeugtyp | Betriebserlaubnis | kW | Reifen | Auflagen zu Reifen | Auflagen |
|-------------|--------------------|----------|--------------|--------------------|--|
| GA0 | e1*2007/46*0368*.. | 84 - 110 | 215/55R18 95 | 11A; 24J; 248; 56G | Allradantrieb; Frontantrieb; 10B; 11B; 11G; 11H; 12A; 51A; 573; 71C; 71K; 721; 725; 729; 73C; 74A; 74H; 74P |
| | | | 235/45R18 94 | 11A; 24J; 248 | |

Verkaufsbezeichnung: **MITSUBISHI GRANDIS**

| Fahrzeugtyp | Betriebserlaubnis | kW | Reifen | Auflagen zu Reifen | Auflagen |
|-------------|---------------------|-----------|--------------|--------------------|--|
| NA0W | e1*2001/116*0269*.. | 100 - 121 | 225/45R18 91 | | 10B; 11B; 11G; 11H; 12A; 51A; 71C; 71K; 721; 725; 73C; 74A; 74H; 74P; 75I |

Auflagen

10B) Die mindestens erforderlichen Geschwindigkeitsbereiche der zu verwendenden Reifen sind, mit Ausnahme der Winterreifen Profile, den Fahrzeugpapieren zu entnehmen. Die für gesetzeskonforme Winterreifen zulässige Höchstgeschwindigkeit ist im Blickfeld des Fahrzeugführer sinnfällig anzugeben und im Betrieb nicht zu überschreiten. Die zulässige Achslast des Fahrzeuges darf nicht größer sein als das Zweifache der auf Seite 1 dieser Anlage angegebenen Radlast unter Berücksichtigung des

§22 101411*00

- angegebenen Abrollumfang. Der beim Reifen angeführte Lastindex beschreibt die mindesterforderliche Tragfähigkeit, es sind Reifen mit höherem Lastindex zulässig, die max. Achslast ist mit diesem Lastindex zu vergleichen wodurch eventuell vorhandene Achslastaufgaben entfallen können.
- 11A) Der vorschriftsmäßige Zustand des Fahrzeuges ist durch einen amtlich anerkannten Sachverständigen oder Prüfer für den Kraftfahrzeugverkehr oder einen Prüfenieur einer Überwachungsorganisation oder einen Angestellten nach Abschnitt 4 der Anlage VIIIb zur StVZO unter Angabe von FAHRZEUGHERSTELLER, FAHRZEUGTYP und FAHRZEUGIDENTIFIZIERUNGSNUMMER auf einem Nachweis entsprechend dem im Beispielkatalog zum §19 StVZO veröffentlichten Muster bescheinigen zu lassen.
- 11B) Wird eine in diesem Gutachten aufgeführte Reifengröße verwendet, die nicht bereits in der Fahrzeuggenehmigung für diesen Fahrzeug-Typ/ -Variante/ -Version bzw. Fahrzeugausführung genannt ist, so sind die Angaben über die Reifengrößen in den Fahrzeugpapieren bei der nächsten Befassung mit den Fahrzeugpapieren durch die Zulassungsstelle berichtigen zu lassen. Diese Berichtigung ist dann nicht erforderlich, wenn die ABE/TTG des Sonderrades eine Freistellung von der Pflicht zur Berichtigung der Fahrzeugpapiere enthält.
- 11G) Die Brems-, Lenkungsaggregate und das Fahrwerk mit Ausnahme von Sonder-Fahrwerksfedern müssen, sofern diese durch keine weiteren Auflagen berührt werden, dem Serienstand entsprechen. Für die Sonder-Fahrwerksfedern muß eine Allgemeine Betriebserlaubnis bzw. Teiletypgenehmigung oder ein Teilegutachten vorliegen; gegen die Verwendung der Rad/Reifenkombination dürfen keine technischen Bedenken bestehen. Wird gleichzeitig mit dem Anbau der Sonderräder eine Fahrwerksänderung vorgenommen und/oder optionale Brems- bzw. Lenkungsaggregate verbaut, so ist diese und ihre Auswirkung auf den Anbau der Sonderräder gesondert zu beurteilen.
- 11H) Wird das serienmäßige Ersatzrad verwendet, soll mit mäßiger Geschwindigkeit und nicht länger als erforderlich gefahren werden. Hierbei müssen die serienmäßigen Befestigungsteile verwendet werden. Bei Fahrzeugausführungen mit Allradantrieb ist bei Verwendung des Ersatzrades darauf zu achten, daß nur Reifen mit gleich großem Abrollumfang zulässig sind.
- 122) Die Verwendung von feingliedrigen Schneeketten, die nicht mehr als 15 mm (einschließlich Kettenschloss) aufragen, ist nur an der Achse, die in der Betriebsanleitung des Fahrzeuges genannt wird, möglich.
- 12A) Die Verwendung von Schneeketten ist nicht möglich, es sei denn, dass für den hier aufgeführten Fahrzeugtyp eine weitere Umrüstmöglichkeit im Gutachten aufgeführt ist. Für diese Umrüstung mit der Einschränkung in Spalte Auflagen "Auflagen zu Reifen" sind die dort aufgeführten Auflagen und Hinweise zu beachten.
- 21B) Durch Anlegen der vorderen Radhausausschnittkanten und Kunststoffinnenkotflügel über die gesamte Radhausausschnittkantenlänge ist die Freigängigkeit der Rad/Reifen-Kombination herzustellen.
- 21N) Durch Aufweiten bzw. Ausstellen der vorderen Radhäuser im Bereich der Radaußenseite über die gesamte Radhausausschnittkantenlänge ist die Freigängigkeit der Rad/Reifen-Kombination unter Berücksichtigung der maximal zulässigen Betriebsbreite nach ETRTO bzw. WdK (1,04 fache Nennbreite des Reifens) herzustellen.
- 21P) Durch Anlegen bzw. Bearbeiten der vorderen Radhausausschnittkanten und Kunststoffinnenkotflügel über die gesamte Radhausausschnittkantenlänge ist die Freigängigkeit der Rad/Reifen-Kombination unter Berücksichtigung der maximal zulässigen Betriebsbreite nach ETRTO bzw. WdK (1,04 fache Nennbreite des Reifens) herzustellen.
- 21S) Durch Anlegen der Kunststoffinnenkotflügel auf der Radaußenseite an die vorderen Radhäuser über die gesamte Radhausausschnittkantenlänge ist die Freigängigkeit der Rad/Reifen-Kombination unter Berücksichtigung der maximal zulässigen Betriebsbreite nach ETRTO bzw. WdK (1,04 fache Nennbreite des Reifens) herzustellen.
- 21T) Durch Anlegen der Kunststoffinnenkotflügel auf der Radaußenseite an die vorderen Radhäuser über die gesamte Radhausausschnittkantenlänge ist die Freigängigkeit der Rad/Reifen-Kombination herzustellen.

**Gutachten 366-0023-25-WIRD
zur Erteilung der TTG 101411**

ANLAGE: 7
Hersteller: WT SP.Z O.O.

Radtyp: JR23 18X8J
Stand: 03.12.2025



Seite: 19 von 61

- 22B) Durch Anlegen bzw. Bearbeiten der hinteren Radhausausschnittkanten und Kunststoffinnenkotflügel über die gesamte Radhausausschnittkantenlänge ist die Freigängigkeit der Rad/Reifen-Kombination herzustellen.
- 22F) Durch Aufweiten bzw. Ausstellen der hinteren Radhäuser im Bereich der Radaußenseite über die gesamte Radhausausschnittkantenlänge ist die Freigängigkeit der Rad/Reifen-Kombination herzustellen.
- 22H) Durch Aufweiten bzw. Ausstellen der hinteren Radhäuser im Bereich der Radaußenseite über die gesamte Radhausausschnittkantenlänge ist die Freigängigkeit der Rad/Reifen-Kombination unter Berücksichtigung der maximal zulässigen Betriebsbreite nach ETRTO bzw. WdK (1,04 fache Nennbreite des Reifens) herzustellen.
- 22I) Durch Anlegen bzw. Bearbeiten der hinteren Radhausausschnittkanten und Kunststoffinnenkotflügel über die gesamte Radhausausschnittkantenlänge ist die Freigängigkeit der Rad/Reifen-Kombination unter Berücksichtigung der maximal zulässigen Betriebsbreite nach ETRTO bzw. WdK (1,04 fache Nennbreite des Reifens) herzustellen.
- 22L) Durch Kürzen bis zum Schraubenkopf und komplettes Umbiegen der Befestigungslasche der Heckschürzenbefestigung ist eine ausreichende Freigängigkeit der Rad/Reifen-Kombination herzustellen.
- 22M) Durch Kürzen bis zum Schraubenkopf und komplettes Umbiegen der Befestigungslasche der Heckschürzenbefestigung ist eine ausreichende Freigängigkeit der Rad/Reifen-Kombination unter Berücksichtigung der maximal zulässigen Betriebsbreite nach ETRTO bzw. WdK (1,04 fache Nennbreite des Reifens) herzustellen.
- 241) Die Radabdeckung an Achse 1 ist durch Ausstellen der Frontschürze und des Kotflügels oder durch Anbau von dauerhaft befestigten Karosserieteilen im Bereich 30 Grad vor der Radmitte herzustellen. Die gesamte Breite der Rad/Reifenkombination muss, unter Beachtung des maximal möglichen Betriebsmaßes des Reifens (1,04 fache der Nennbreite des Reifens), im oben genannten Bereich abgedeckt sein.
- 242) Die Radabdeckung an Achse 1 ist durch Ausstellen des Kotflügels oder durch Anbau von dauerhaft befestigten Karosserieteilen im Bereich 50 Grad hinter der Radmitte herzustellen. Die gesamte Breite der Rad/Reifenkombination muss, unter Beachtung des maximal möglichen Betriebsmaßes des Reifens (1,04 fache der Nennbreite des Reifens), im oben genannten Bereich abgedeckt sein.
- 244) Die Radabdeckung an Achse 2 ist durch Ausstellen der Heckschürze und des Kotflügels oder durch Anbau von dauerhaft befestigten Karosserieteilen im Bereich 50 Grad hinter der Radmitte herzustellen. Die gesamte Breite der Rad/Reifenkombination muss, unter Beachtung des maximal möglichen Betriebsmaßes des Reifens (1,04 fache der Nennbreite des Reifens), im oben genannten Bereich abgedeckt sein.
- 245) Die Radabdeckung an Achse 1 ist durch Ausstellen der Frontschürze und des Kotflügels oder durch Anbau von dauerhaft befestigten Karosserieteilen im Bereich 30 Grad vor der Radmitte herzustellen. Je nach Rüstzustand des Fahrzeuges (z. B. Fahrzeugtieferlegung, Radabdeckungsverbreiterung, usw.) kann es möglich sein, dass die Radabdeckung ausreichend ist. Die gesamte Breite der Rad/Reifenkombination muss, unter Beachtung des maximal möglichen Betriebsmaßes des Reifens (1,04 fache der Nennbreite des Reifens), im oben genannten Bereich abgedeckt sein.
- 246) Die Radabdeckung an Achse 1 ist durch Ausstellen des Kotflügels oder durch Anbau von dauerhaft befestigten Karosserieteilen im Bereich 50 Grad hinter der Radmitte herzustellen. Je nach Rüstzustand des Fahrzeuges (z. B. Fahrzeugtieferlegung, Radabdeckungsverbreiterung, usw.) kann es möglich sein, dass die Radabdeckung ausreichend ist. Die gesamte Breite der Rad/Reifenkombination muss, unter Beachtung des maximal möglichen Betriebsmaßes des Reifens (1,04 fache der Nennbreite des Reifens), im oben genannten Bereich abgedeckt sein.
- 247) Die Radabdeckung an Achse 2 ist durch Ausstellen des Kotflügels oder durch Anbau von dauerhaft befestigten Karosserieteilen im Bereich 30 Grad vor der Radmitte herzustellen. Je nach Rüstzustand des Fahrzeuges (z. B. Fahrzeugtieferlegung, Radabdeckungsverbreiterung, usw.) kann es möglich sein, dass die Radabdeckung ausreichend ist. Die gesamte Breite der Rad/Reifenkombination muss, unter

- Beachtung des maximal möglichen Betriebsmaßes des Reifens (1,04 fache der Nennbreite des Reifens), im oben genannten Bereich abgedeckt sein.
- 248) Die Radabdeckung an Achse 2 ist durch Ausstellen der Heckschürze und des Kotflügels oder durch Anbau von dauerhaft befestigten Karosserieteilen im Bereich 50 Grad hinter der Radmitte herzustellen. Je nach Rüstzustand des Fahrzeuges (z. B. Fahrzeugtieferlegung, Radabdeckungsverbreiterung, usw.) kann es möglich sein, dass die Radabdeckung ausreichend ist. Die gesamte Breite der Rad/Reifenkombination muss, unter Beachtung des maximal möglichen Betriebsmaßes des Reifens (1,04 fache der Nennbreite des Reifens), im oben genannten Bereich abgedeckt sein.
- 24C) Die Radabdeckung an Achse 1 ist durch Ausstellen der Frontschürze und des Kotflügels oder durch Anbau von dauerhaft befestigten Karosserieteilen im Bereich 30 Grad vor der Radmitte und 50 Grad hinter der Radmitte herzustellen. Die gesamte Breite der Rad/Reifenkombination muss, unter Beachtung des maximal möglichen Betriebsmaßes des Reifens (1,04 fache der Nennbreite des Reifens), im oben genannten Bereich abgedeckt sein.
- 24D) Die Radabdeckung an Achse 2 ist durch Ausstellen der Heckschürze und des Kotflügels oder durch Anbau von dauerhaft befestigten Karosserieteilen im Bereich 30 Grad vor der Radmitte und 50 Grad hinter der Radmitte herzustellen. Die gesamte Breite der Rad/Reifenkombination muss, unter Beachtung des maximal möglichen Betriebsmaßes des Reifens (1,04 fache der Nennbreite des Reifens), im oben genannten Bereich abgedeckt sein.
- 24J) Die Radabdeckung an Achse 1 ist durch Ausstellen der Frontschürze und des Kotflügels oder durch Anbau von dauerhaft befestigten Karosserieteilen im Bereich 30 Grad vor der Radmitte und 50 Grad hinter der Radmitte herzustellen. Je nach Rüstzustand des Fahrzeuges (z. B. Fahrzeugtieferlegung, Radabdeckungsverbreiterung, usw.) kann es möglich sein, dass die Radabdeckung ausreichend ist. Die gesamte Breite der Rad/Reifenkombination muss, unter Beachtung des maximal möglichen Betriebsmaßes des Reifens (1,04 fache der Nennbreite des Reifens), im oben genannten Bereich abgedeckt sein.
- 24K) An den Radhäusern ist - sofern serienmäßig nicht vorhanden - durch den Anbau geeigneter Teile oder durch andere geeignete Maßnahmen eine ausreichende Radabdeckung herzustellen. Bei Nachrüstung ist der vorschriftsmäßige Zustand des Fahrzeuges durch einen amtlich anerkannten Sachverständigen oder Prüfer für den Kraftfahrzeugverkehr oder einen Kraftfahrzeugsachverständigen oder einen Angestellten nach Abschnitt 4 der Anlage VIII b zur StVZO unter Angabe von FAHRZEUGHERSTELLER, FAHRZEUGTYP und FAHRZEUGIDENTIFIZIERUNGNUMMER auf einem Nachweis entsprechend dem im Beispielkatalog zum §19 StVZO veröffentlichten Muster bescheinigen zu lassen.
- 24M) Die Radabdeckung an Achse 2 ist durch Ausstellen der Heckschürze und des Kotflügels oder durch Anbau von dauerhaft befestigten Karosserieteilen im Bereich 30 Grad vor der Radmitte und 50 Grad hinter der Radmitte herzustellen. Je nach Rüstzustand des Fahrzeuges (z. B. Fahrzeugtieferlegung, Radabdeckungsverbreiterung, usw.) kann es möglich sein, dass die Radabdeckung ausreichend ist. Die gesamte Breite der Rad/Reifenkombination muss, unter Beachtung des maximal möglichen Betriebsmaßes des Reifens (1,04 fache der Nennbreite des Reifens), im oben genannten Bereich abgedeckt sein.
- 260) Durch Aufweiten bzw. Ausstellen der vorderen Radhäuser im Bereich der Radaußenseite über die gesamte Radhausausschnittkantenlänge um 8 mm ist eine ausreichende Freigängigkeit der Rad/Reifen-Kombination unter Berücksichtigung der maximal zulässigen Betriebsbreite nach ETRTO bzw. WdK (1,04 fache Nennbreite des Reifens) herzustellen.
- 26B) Durch Anlegen der vorderen Radhausausschnittkanten und Kunststoffinnenkotflügel ist die Freigängigkeit der Rad/Reifen-Kombination herzustellen. Die genauen Maße / Bereiche sind dem beigefügten Anhang / Hinweisblatt "Nacharbeitsprofile Fahrzeug" am Ende dieser Anlage zu entnehmen.
- 26J) Durch Aufweiten bzw. Ausstellen der vorderen Radhäuser ist die Freigängigkeit der Rad/Reifen-Kombination herzustellen. Die genauen Maße / Bereiche sind dem beigefügten Anhang / Hinweisblatt "Nacharbeitsprofile Fahrzeug" am Ende dieser Anlage zu entnehmen.

- 26N) Durch Aufweiten bzw. Ausstellen der vorderen Radhäuser ist die Freigängigkeit der Rad/Reifen-Kombination unter Berücksichtigung der maximal zulässigen Betriebsbreite nach ETRTO bzw. WdK (1,04 fache Nennbreite des Reifens) herzustellen. Die genauen Maße / Bereiche sind dem beigefügten Anhang / Hinweisblatt "Nacharbeitsprofile Fahrzeug" am Ende dieser Anlage zu entnehmen.
- 26P) Durch Anlegen der vorderen Radhausausschnittkanten und Kunststoffinnenkotflügel ist die Freigängigkeit der Rad/Reifen-Kombination unter Berücksichtigung der maximal zulässigen Betriebsbreite nach ETRTO bzw. WdK (1,04 fache Nennbreite des Reifens) herzustellen. Die genauen Maße / Bereiche sind dem beigefügten Anhang / Hinweisblatt "Nacharbeitsprofile Fahrzeug" am Ende dieser Anlage zu entnehmen.
- 270) Durch Aufweiten bzw. Ausstellen der hinteren Radhäuser im Bereich der Radaußenseite über die gesamte Radhausausschnittkantenlänge um 8,0 mm ist eine ausreichende Freigängigkeit der Rad/Reifen-Kombination unter Berücksichtigung der maximal zulässigen Betriebsbreite nach ETRTO bzw. WdK (1,04 fache Nennbreite des Reifens) herzustellen.
- 271) Durch Aufweiten bzw. Ausstellen der hinteren Radhäuser im Bereich der Radaußenseite über die gesamte Radhausausschnittkantenlänge um 13,0 mm ist eine ausreichende Freigängigkeit der Rad/Reifen-Kombination herzustellen.
- 27B) Durch Anlegen der hinteren Radhausausschnittkanten und Kunststoffinnenkotflügel ist die Freigängigkeit der Rad/Reifen-Kombination herzustellen. Die genauen Maße / Bereiche sind dem beigefügten Anhang / Hinweisblatt "Nacharbeitsprofile Fahrzeug" am Ende dieser Anlage zu entnehmen.
- 27F) Durch Aufweiten bzw. Ausstellen der hinteren Radhäuser ist die Freigängigkeit der Rad/Reifen-Kombination herzustellen. Die genauen Maße / Bereiche sind dem beigefügten Anhang / Hinweisblatt "Nacharbeitsprofile Fahrzeug" am Ende dieser Anlage zu entnehmen.
- 27H) Durch Aufweiten bzw. Ausstellen der hinteren Radhäuser ist die Freigängigkeit der Rad/Reifen-Kombination unter Berücksichtigung der maximal zulässigen Betriebsbreite nach ETRTO bzw. WdK (1,04 fache Nennbreite des Reifens) herzustellen. Die genauen Maße / Bereiche sind dem beigefügten Anhang / Hinweisblatt "Nacharbeitsprofile Fahrzeug" am Ende dieser Anlage zu entnehmen.
- 27I) Durch Anlegen der hinteren Radhausausschnittkanten und Kunststoffinnenkotflügel ist die Freigängigkeit der Rad/Reifen-Kombination unter Berücksichtigung der maximal zulässigen Betriebsbreite nach ETRTO bzw. WdK (1,04 fache Nennbreite des Reifens) herzustellen. Die genauen Maße / Bereiche sind dem beigefügten Anhang / Hinweisblatt "Nacharbeitsprofile Fahrzeug" am Ende dieser Anlage zu entnehmen.
- 51A) Der vom Fahrzeughersteller (siehe Betriebsanleitung oder Reifenfülldruckhinweis am Fahrzeug) bzw. Reifenhersteller vorgeschriebene Reifenfülldruck ist zu beachten.
Die Verwendung von Reifen mit Notlaufeigenschaften ist laut Hersteller nur mit Reifenfülldrucküberwachungssystem zulässig.
- 51G) Die Verwendung dieser Rad/Reifen-Kombination ist nur zulässig, wenn diese Reifendimension in den Fahrzeugpapieren bereits serienmäßig eingetragen oder vom Fahrzeughersteller, s. Auszug aus der EG-Genehmigung des Fahrzeuges (EG-Übereinstimmungsbescheinigung), freigegeben ist. Der Loadindex, das Geschwindigkeitssymbol, das Reifenprofil, die Hinweise und die Empfehlungen des Fahrzeugherstellers sind bei Verwendung dieser Reifengröße zu beachten.
- 51J) Die Verwendung dieser Reifengröße ist nur zulässig, wenn die Reifennennbreite, der in den Fahrzeugpapieren serienmäßig eingetragenen Mindestreifengröße, nicht unterschritten wird.
- 56G) Es ist eine Bestätigung des Reifenherstellers über die Montierbarkeit der Reifengröße auf dieser Felge erforderlich. Es wird empfohlen, den Nachweis der Eignung bei den Fahrzeugpapieren mitzuführen.
- 570) Folgende Rad/Reifen-Kombination ist zulässig:
- | | |
|--------------|--------------|
| | Reifengröße: |
| Vorderachse: | 215/40R18 |
| Hinterachse: | 245/35R18 |
- Ist eine der beiden Reifengrößen im Gutachten nicht aufgeführt, so ist die nicht aufgeführte Reifengröße nur auf einer anderen Felgenreöße zulässig.

Die erforderlichen Auflagen und Hinweise sind achsweise zu beachten.
Alle an ein und derselben Achse montierten Reifen müssen vom gleichen Reifentyp sein.

- 573) Die Verwendung unterschiedlicher Reifengrößen an Vorder- und Hinterachse ist an Fahrzeugen mit Allradantrieb nur zulässig, wenn deren Abrollumfänge gleich sind.
Es ist eine Bestätigung des Reifenherstellers über die tatsächlichen Abrollumfänge erforderlich, es wird empfohlen den Nachweis der Eignung bei den Fahrzeugpapieren mitzuführen.
Alle an ein und derselben Achse montierten Reifen müssen vom gleichen Reifentyp sein.
- 57F) Die Verwendung der angegebenen Reifengröße ist auf dieser Radgröße nur an der Hinterachse zulässig. Sie kann jedoch im Einzelfall auf einer anderen Radgröße an der Vorderachse kombiniert werden. Die erforderlichen Auflagen und Hinweise sind achsweise zu beachten. Alle an ein und derselben Achse montierten Reifen müssen vom gleichen Reifentyp sein.
- 5EA) Die Verwendung dieser Reifengröße ist nur zulässig an Fahrzeugausführungen bis zu einer zulässigen Achslast von 1000kg.
- 5EG) Die Verwendung dieser Reifengröße ist nur zulässig an Fahrzeugausführungen bis zu einer zulässigen Achslast von 1030kg.
- 5EM) Die Verwendung dieser Reifengröße ist nur zulässig an Fahrzeugausführungen bis zu einer zulässigen Achslast von 1060kg.
- 5ET) Die Verwendung dieser Reifengröße ist nur zulässig an Fahrzeugausführungen bis zu einer zulässigen Achslast von 1090kg.
- 5FM) Die Verwendung dieser Reifengröße ist nur zulässig an Fahrzeugausführungen bis zu einer zulässigen Achslast von 1160kg.
- 5GA) Die Verwendung dieser Reifengröße ist nur zulässig an Fahrzeugausführungen bis zu einer zulässigen Achslast von 1200kg.
- 67O) Folgende Rad/Reifen-Kombination ist zulässig:

| | |
|--------------|--------------|
| | Reifengröße: |
| Vorderachse: | 225/45R18 |
| Hinterachse: | 245/40R18 |

Ist eine der beiden Reifengrößen im Gutachten nicht aufgeführt, so ist die nicht aufgeführte Reifengröße nur auf einer anderen Felgenreöße zulässig.

Die erforderlichen Auflagen und Hinweise sind achsweise zu beachten.

An Fahrzeugausführungen mit automatischem Blockierverhinderer (ABV) bzw. Antriebsschlupfregelung (ASR) dürfen nur Reifen verwendet werden, deren Differenz im Abrollumfang kleiner als 1% ist. Es ist eine Bestätigung des Reifenherstellers über die tatsächlichen Abrollumfänge erforderlich; es wird empfohlen den Nachweis der Eignung bei den Fahrzeugpapieren mitzuführen.

Alle an ein und derselben Achse montierten Reifen müssen vom gleichen Reifentyp sein.

- 67P) Folgende Rad/Reifen-Kombination ist zulässig:

| | |
|--------------|--------------|
| | Reifengröße: |
| Vorderachse: | 215/45R18 |
| Hinterachse: | 245/40R18 |

Ist eine der beiden Reifengrößen im Gutachten nicht aufgeführt, so ist die nicht aufgeführte Reifengröße nur auf einer anderen Felgenreöße zulässig.

Die erforderlichen Auflagen und Hinweise sind achsweise zu beachten.

An Fahrzeugausführungen mit automatischem Blockierverhinderer (ABV) bzw. Antriebsschlupfregelung (ASR) dürfen nur Reifen verwendet werden, deren Differenz im Abrollumfang kleiner als 1% ist. Es ist eine Bestätigung des Reifenherstellers über die tatsächlichen Abrollumfänge erforderlich; es wird empfohlen den Nachweis der Eignung bei den Fahrzeugpapieren mitzuführen.

Alle an ein und derselben Achse montierten Reifen müssen vom gleichen Reifentyp sein.

- 67Q) Folgende Rad/Reifen-Kombination ist zulässig:

Reifengröße:

Vorderachse: 215/45R18
Hinterachse: 235/40R18

Ist eine der beiden Reifengrößen im Gutachten nicht aufgeführt, so ist die nicht aufgeführte Reifengröße nur auf einer anderen Felgengröße zulässig.

Die erforderlichen Auflagen und Hinweise sind achsweise zu beachten.

An Fahrzeugausführungen mit automatischem Blockierverhinderer (ABV) bzw. Antriebsschlupfregelung (ASR) dürfen nur Reifen verwendet werden, deren Differenz im Abrollumfang kleiner als 1% ist. Es ist eine Bestätigung des Reifenherstellers über die tatsächlichen Abrollumfänge erforderlich; es wird empfohlen den Nachweis der Eignung bei den Fahrzeugpapieren mitzuführen.

Alle an ein und derselben Achse montierten Reifen müssen vom gleichen Reifentyp sein.

68T) Folgende Rad/Reifen-Kombination ist zulässig:

Vorderachse: Reifengröße:
225/40R18
Hinterachse: 245/35R18

Ist eine der beiden Reifengrößen im Gutachten nicht aufgeführt, so ist die nicht aufgeführte Reifengröße nur auf einer anderen Felgengröße zulässig.

Die erforderlichen Auflagen und Hinweise sind achsweise zu beachten.

An Fahrzeugausführungen mit automatischem Blockierverhinderer (ABV) bzw. Antriebsschlupfregelung (ASR) dürfen nur Reifen verwendet werden, deren Differenz im Abrollumfang kleiner als 1% ist. Es ist eine Bestätigung des Reifenherstellers über die tatsächlichen Abrollumfänge erforderlich; es wird empfohlen den Nachweis der Eignung bei den Fahrzeugpapieren mitzuführen.

Alle an ein und derselben Achse montierten Reifen müssen vom gleichen Reifentyp sein.

71C) Zum Auswuchten der Sonderräder dürfen an der Felgeninnenseite nur Klebegewichte angebracht werden.

71K) Zum Auswuchten dürfen nur Klebegewichte unterhalb des Tiefbetts an der Felgeninnenseite angebracht werden.

721) Es ist nur die Verwendung von Gummiventilen oder Metallschraubventilen mit Überwurfmutter von außen, die weitgehend den Normen (DIN, E.T.R.T.O. bzw. Tire and Rim) entsprechen und die für einen Ventilloch-Nenn Durchmesser von 11,3 mm geeignet sind, zulässig.

Das Ventil darf nicht über den Felgenrand hinausragen. Es sind die Montagehinweise des Ventilherstellers zu beachten.

725) Bei Fahrzeugen mit einer bauartbedingten Höchstgeschwindigkeit über 210 km/h sind nur Metallschraubventile zulässig. Es sind die Montagehinweise des Ventilherstellers zu beachten.

729) Bei Fahrzeugen mit serienmäßigen Reifenfülldruckkontrollsystem mit Druckmesssensor am Rad kann das serienmäßige System verwendet werden, wenn beim Einbau in Sonderräder die Hinweise des Fahrzeugherstellers bzw. des Systemherstellers und bei nachgerüsteten Reifenfülldrucksensoren die Einbauanleitung des Teileherstellers beachtet werden.

73C) Es ist nur die Verwendung von schlauchlosen Reifen zulässig.

74A) Es dürfen nur die vom Radhersteller mitzuliefernden Radbefestigungsteile verwendet werden, dabei ist die Gewindegröße der serienmäßigen Befestigungsteile zu beachten. Bei Verwendung von Radschrauben, ist die, in der Anlage zum Gutachten, dem Fahrzeug zugeordnete Schaftlänge zu beachten.

74H) Vor Montage der Räder sind eventuell vorhandene Zentrierstifte, Befestigungsschrauben oder Sicherungsringe an den Anschlussflanschen des Fahrzeugs zu entfernen.

74P) Radausführungen mit Zentrierring im Mittenloch sind nur zulässig, wenn die im Gutachten beschriebenen Zentrierringe verwendet werden.

75I) Die zulässige Achslast des Fahrzeugs darf nicht größer sein als das Zweifache der auf Seite 1 dieser Anlage angegebenen Radlast unter Berücksichtigung des angegebenen Abrollumfanges, gegebenenfalls ist die erhöhte Achslast im Anhängerbetrieb anzupassen oder zu streichen.

**Gutachten 366-0023-25-WIRD
zur Erteilung der TTG 101411**

ANLAGE: 7

Hersteller: WT SP.Z O.O.

Radtyp: JR23 18X8J

Stand: 03.12.2025



Seite: 24 von 61

- 76O) Die Verwendung dieser Radgröße ist nicht zulässig an Fahrzeugausführungen, die serienmäßig laut COC-Papier (EG-Übereinstimmungserklärung) als kleinste Radgröße mit 19-Zoll-Rädern ausgerüstet sind.
- 77E) Das indirekte Reifendruckkontrollsystem ist zu kalibrieren. Es ist dafür den Ausführungen der Bedienungsanleitung Folge zu leisten.
- 839) Die Verwendung der Sonderräder ist an Fahrzeugausführungen mit Bremsscheibendurchmesser 300mm an der Vorderachse nicht zulässig.
- FKA) Die Kombination gleicher bzw. unterschiedlicher Radausführungen des beschriebenen Radtyps ist, sofern nicht explizit ausgenommen, möglich. Es sind insbesondere die Auflagen in den jeweiligen Verwendungsbereichen bzgl. der Rad/Reifenkombinationen zu beachten.
- MAO) Die Verwendung der Räder ist an Fahrzeugausführungen mit Bremsscheibendurchmesser 320 mm an der Vorderachse nicht zulässig.

§22 101411*00

Nacharbeitsprofile Fahrzeug

Fahrzeug:

Hersteller: HYUNDAI
Fahrzeugtyp: OS
Genehm.Nr.: e4*2007/46*1259*..
Handelsbez.: Kona, Kauai, Kona N, Kauai N

Variante(n):

Nacharbeit Radhausausschnittkantenbereich:

| Auflagen | Nacharbeit im Bereich | | Achse |
|----------|-----------------------|----------|-------|
| | von [mm] | bis [mm] | |
| 26P | x = 200 | y = 200 | VA |
| 26B | x = 250 | y = 250 | VA |

Aufweiten Radhausausschnittkantenbereich:

| Auflagen | Im Bereich | | Aufweiten um [mm] | Achse |
|----------|------------|----------|----------------------|-------|
| | von [mm] | bis [mm] | | |
| 26N | x = 250 | x = 250 | 8 | VA |
| 26J | x = 250 | y = 250 | 30 | VA |
| 27H | x = 250 | y = 250 | 8 | HA |
| 27F | x = 250 | y = 250 | 30 | HA |

§22 101411*00

Nacharbeitsprofile Fahrzeug

Fahrzeug:

Hersteller: HYUNDAI
Fahrzeugtyp: AE
Genehm.Nr.: e4*2007/46*1157*..
Handelsbez.: IONIQ

Variante(n):

Nacharbeit Radhausausschnittkantenbereich:

| Auflagen | Nacharbeit im Bereich | | Achse |
|----------|-----------------------|----------|-------|
| | von [mm] | bis [mm] | |
| 26B | x = 300 | y = 300 | VA |
| 26P | x = 250 | y = 250 | VA |

Aufweiten Radhausausschnittkantenbereich:

| Auflagen | Im Bereich | | Aufweiten um [mm] | Achse |
|----------|------------|----------|----------------------|-------|
| | von [mm] | bis [mm] | | |
| 26N | x = 300 | y = 300 | 8 | VA |
| 26J | x = 300 | y = 300 | 30 | VA |
| 27H | x = 250 | y = 350 | 8 | HA |
| 27F | x = 250 | y = 350 | 30 | HA |

Nacharbeitsprofile Fahrzeug

Fahrzeug:

Hersteller: HYUNDAI
Fahrzeugtyp: SX2
Genehm.Nr.: e4*2018/858*00153*..
Handelsbez.: Kona, Kauai

Variante(n):

Nacharbeit Radhausausschnittkantenbereich:

| Auflagen | Nacharbeit im Bereich | | Achse |
|----------|-----------------------|----------|-------|
| | von [mm] | bis [mm] | |
| 26P | x = 240 | y = 205 | VA |
| 26B | x = 290 | y = 255 | VA |
| 27I | x = 200 | y = 150 | HA |
| 27B | x = 200 | y = 280 | HA |

Aufweiten Radhausausschnittkantenbereich:

| Auflagen | Im Bereich | | Aufweiten um [mm] | Achse |
|----------|------------|----------|-------------------|-------|
| | von [mm] | bis [mm] | | |
| 26N | x = 290 | y = 255 | 8 | VA |
| 26J | x = 290 | y = 255 | 10 | VA |
| 27H | x = 200 | y = 280 | 8 | HA |
| 27F | x = 200 | y = 280 | 10 | HA |

Nacharbeitsprofile Fahrzeug

Fahrzeug:

Hersteller: HYUNDAI
Fahrzeugtyp: FE
Genehm.Nr.: e9*2007/46*6592*..
Handelsbez.: NEXO

Variante(n):

Nacharbeit Radhausausschnittkantenbereich:

| Auflagen | Nacharbeit im Bereich | | Achse |
|----------|-----------------------|----------|-------|
| | von [mm] | bis [mm] | |
| 26B | x = 355 | y = 295 | VA |
| 26P | x = 305 | y = 245 | VA |
| 27B | x = 315 | y = 295 | HA |
| 27I | x = 265 | y = 245 | HA |

Aufweiten Radhausausschnittkantenbereich:

| Auflagen | Im Bereich | | Aufweiten um [mm] | Achse |
|----------|------------|----------|----------------------|-------|
| | von [mm] | bis [mm] | | |
| 26J | x = 355 | y = 295 | 20 | VA |
| 26N | x = 355 | y = 295 | 8 | VA |
| 27F | x = 315 | y = 295 | 10 | HA |
| 27H | x = 315 | y = 295 | 8 | HA |

Nacharbeitsprofile Fahrzeug

Fahrzeug:

Hersteller: HYUNDAI
Fahrzeugtyp: PDE
Genehm.Nr.: e5*2007/46*1075*..
Handelsbez.: i30, i30N

Variante(n):

Nacharbeit Radhausausschnittkantenbereich:

| Auflagen | Nacharbeit im Bereich | | Achse |
|----------|-----------------------|----------|-------|
| | von [mm] | bis [mm] | |
| 26P | x = 220 | y = 200 | VA |
| 26B | x = 270 | y = 250 | VA |

Aufweiten Radhausausschnittkantenbereich:

| Auflagen | Im Bereich | | Aufweiten um [mm] | Achse |
|----------|------------|----------|----------------------|-------|
| | von [mm] | bis [mm] | | |
| 26J | x = 270 | y = 250 | 30 | VA |
| 26N | x = 270 | y = 250 | 8 | VA |
| 27F | x = 250 | y = 260 | 30 | HA |
| 27H | x = 250 | y = 210 | 8 | HA |

Nacharbeitsprofile Fahrzeug

Fahrzeug:

Hersteller: HYUNDAI
Fahrzeugtyp: VF
Genehm.Nr.: e4*2007/46*0263*..
Handelsbez.: i40

Variante(n): Frontantrieb, Kombi

Nacharbeit Radhausausschnittkantenbereich:

| Auflagen | Nacharbeit im Bereich | | Achse |
|----------|-----------------------|----------|-------|
| | von [mm] | bis [mm] | |
| 26B | x = 310 | y = 350 | VA |
| 26P | x = 260 | y = 300 | VA |

Aufweiten Radhausausschnittkantenbereich:

| Auflagen | Im Bereich | | Aufweiten um [mm] | Achse |
|----------|------------|----------|----------------------|-------|
| | von [mm] | bis [mm] | | |
| 26N | x = 310 | y = 350 | 8 | VA |
| 26J | x = 310 | y = 350 | 23 | VA |
| 27H | x = 270 | y = 440 | 8 | HA |
| 27F | x = 270 | y = 440 | 30 | HA |

Nacharbeitsprofile Fahrzeug

Fahrzeug:

Hersteller: HYUNDAI
Fahrzeugtyp: GDH
Genehm.Nr.: e11*2007/46*0337*..
Handelsbez.: i30

Variante(n): Frontantrieb, Schrägheck

Nacharbeit Radhausausschnittkantenbereich:

| Auflagen | Nacharbeit im Bereich | | Achse |
|----------|-----------------------|----------|-------|
| | von [mm] | bis [mm] | |
| 26B | x = 270 | y = 350 | VA |
| 26P | x = 220 | y = 300 | VA |

Aufweiten Radhausausschnittkantenbereich:

| Auflagen | Im Bereich | | Aufweiten um [mm] | Achse |
|----------|------------|----------|-------------------|-------|
| | von [mm] | bis [mm] | | |
| 26J | x = 270 | y = 350 | 16 | VA |
| 26N | x = 270 | y = 350 | 8 | VA |
| 27F | x = 275 | y = 280 | 24 | HA |
| 27H | x = 275 | y = 280 | 8 | HA |

Nacharbeitsprofile Fahrzeug

Fahrzeug:

Hersteller: HYUNDAI
Fahrzeugtyp: FS
Genehm.Nr.: e11*2007/46*0194*..
Handelsbez.: VELOSTER

Variante(n): Frontantrieb, Schrägheck

Nacharbeit Radhausausschnittkantenbereich:

| Auflagen | Nacharbeit im Bereich | | Achse |
|----------|-----------------------|----------|-------|
| | von [mm] | bis [mm] | |
| 26B | x = 290 | y = 320 | VA |
| 26P | x = 240 | y = 270 | VA |

Aufweiten Radhausausschnittkantenbereich:

| Auflagen | Im Bereich | | Aufweiten um [mm] | Achse |
|----------|------------|----------|-------------------|-------|
| | von [mm] | bis [mm] | | |
| 26N | x = 290 | y = 320 | 8 | VA |
| 26J | x = 290 | y = 320 | 15 | VA |
| 27H | x = 250 | y = 310 | 8 | HA |
| 27F | x = 250 | y = 310 | 28 | HA |

Nacharbeitsprofile Fahrzeug

Fahrzeug:

Hersteller: HYUNDAI
Fahrzeugtyp: OSE
Genehm.Nr.: e4*2007/46*1522*..
Handelsbez.: Kona, Kauai

Variante(n):

Nacharbeit Radhausausschnittkantenbereich:

| Auflagen | Nacharbeit im Bereich | | Achse |
|----------|-----------------------|----------|-------|
| | von [mm] | bis [mm] | |
| 26P | x = 200 | y = 200 | VA |
| 26B | x = 250 | y = 250 | VA |

Aufweiten Radhausausschnittkantenbereich:

| Auflagen | Im Bereich | | Aufweiten um [mm] | Achse |
|----------|------------|----------|-------------------|-------|
| | von [mm] | bis [mm] | | |
| 26N | x = 250 | x = 250 | 8 | VA |
| 26J | x = 250 | y = 250 | 30 | VA |
| 27H | x = 250 | y = 250 | 8 | HA |
| 27F | x = 250 | y = 250 | 30 | HA |

Nacharbeitsprofile Fahrzeug

Fahrzeug:

Hersteller: HYUNDAI
Fahrzeugtyp: PDE
Genehm.Nr.: e11*2007/46*3807*..
Handelsbez.: i30, i30N

Variante(n):

Nacharbeit Radhausausschnittkantenbereich:

| Auflagen | Nacharbeit im Bereich | | Achse |
|----------|-----------------------|----------|-------|
| | von [mm] | bis [mm] | |
| 26P | x = 220 | y = 200 | VA |
| 26B | x = 270 | y = 250 | VA |

Aufweiten Radhausausschnittkantenbereich:

| Auflagen | Im Bereich | | Aufweiten um [mm] | Achse |
|----------|------------|----------|----------------------|-------|
| | von [mm] | bis [mm] | | |
| 26J | x = 270 | y = 250 | 30 | VA |
| 26N | x = 270 | y = 250 | 8 | VA |
| 27F | x = 250 | y = 260 | 30 | HA |
| 27H | x = 250 | y = 210 | 8 | HA |

Nacharbeitsprofile Fahrzeug

Fahrzeug:

Hersteller: HYUNDAI
Fahrzeugtyp: MD
Genehm.Nr.: e4*2007/46*0254*..
Handelsbez.: ELANTRA

Variante(n): Frontantrieb, Stufenheck

Nacharbeit Radhausausschnittkantenbereich:

| Auflagen | Nacharbeit im Bereich | | Achse |
|----------|-----------------------|----------|-------|
| | von [mm] | bis [mm] | |
| 26B | x = 260 | y = 315 | VA |
| 26P | x = 210 | y = 265 | VA |
| 27B | x = 295 | y = 360 | HA |
| 27I | x = 245 | y = 310 | HA |

Aufweiten Radhausausschnittkantenbereich:

| Auflagen | Im Bereich | | Aufweiten um [mm] | Achse |
|----------|------------|----------|-------------------|-------|
| | von [mm] | bis [mm] | | |
| 26N | x = 260 | y = 315 | 8 | VA |
| 26J | x = 260 | y = 315 | 21 | VA |
| 27H | x = 295 | y = 360 | 8 | HA |
| 27F | x = 295 | y = 360 | 24 | HA |

§22 101411*00

**Gutachten 366-0023-25-WIRD
zur Erteilung der TTG 101411**

ANLAGE: 7
Hersteller: WT SP.Z O.O.

Radtyp: JR23 18X8J
Stand: 03.12.2025



Nacharbeitsprofile Fahrzeug

Fahrzeug:

Hersteller: HYUNDAI
Fahrzeugtyp: NX4e
Genehm.Nr.: e5*2018/858*00001*..
Handelsbez.: TUCSON, ix35

Variante(n):

Nacharbeit Radhausauschnittkantenbereich:

| Auflagen | Nacharbeit im Bereich | | Achse |
|----------|-----------------------|----------|-------|
| | von [mm] | bis [mm] | |
| 26P | x = 225 | y = 250 | VA |
| 27I | x = 230 | y = 250 | HA |

§22 101411*00

Nacharbeitsprofile Fahrzeug

Fahrzeug:

Hersteller: HYUNDAI
Fahrzeugtyp: BC3
Genehm.Nr.: e5*2007/46*0121*..
Handelsbez.: i20, i20N, Bayon

Variante(n):

Nacharbeit Radhausausschnittkantenbereich:

| Auflagen | Nacharbeit im Bereich | | Achse |
|----------|-----------------------|----------|-------|
| | von [mm] | bis [mm] | |
| 26P | x = 220 | y = 220 | VA |
| 26B | x = 270 | y = 270 | VA |

Aufweiten Radhausausschnittkantenbereich:

| Auflagen | Im Bereich | | Aufweiten um [mm] | Achse |
|----------|------------|----------|----------------------|-------|
| | von [mm] | bis [mm] | | |
| 26N | x = 270 | y = 270 | 8 | VA |
| 26J | x = 270 | y = 270 | 25 | VA |
| 27H | x = 260 | y = 240 | 8 | HA |
| 27F | x = 260 | y = 240 | 30 | HA |

Nacharbeitsprofile Fahrzeug

Fahrzeug:

Hersteller: HYUNDAI
Fahrzeugtyp: VF
Genehm.Nr.: e4*2007/46*0264*..
Handelsbez.: i40

Variante(n):

Nacharbeit Radhausausschnittkantenbereich:

| Auflagen | Nacharbeit im Bereich | | Achse |
|----------|-----------------------|----------|-------|
| | von [mm] | bis [mm] | |
| 26B | x = 310 | y = 350 | VA |
| 26P | x = 260 | y = 300 | VA |

Aufweiten Radhausausschnittkantenbereich:

| Auflagen | Im Bereich | | Aufweiten um [mm] | Achse |
|----------|------------|----------|----------------------|-------|
| | von [mm] | bis [mm] | | |
| 26N | x = 310 | y = 350 | 8 | VA |
| 26J | x = 310 | y = 350 | 23 | VA |
| 27H | x = 270 | y = 440 | 8 | HA |
| 27F | x = 270 | y = 440 | 30 | HA |

Nacharbeitsprofile Fahrzeug

Fahrzeug:

Hersteller: KIA
Fahrzeugtyp: DE
Genehm.Nr.: e4*2007/46*1139*..
Handelsbez.: Niro, Niro Plus

Variante(n):

Nacharbeit Radhausausschnittkantenbereich:

| Auflagen | Nacharbeit im Bereich | | Achse |
|----------|-----------------------|----------|-------|
| | von [mm] | bis [mm] | |
| 26B | x = 250 | y = 270 | VA |
| 26P | x = 200 | y = 220 | VA |

Aufweiten Radhausausschnittkantenbereich:

| Auflagen | Im Bereich | | Aufweiten um [mm] | Achse |
|----------|------------|----------|----------------------|-------|
| | von [mm] | bis [mm] | | |
| 26N | x = 250 | y = 270 | 8 | VA |
| 26J | x = 250 | y = 270 | 24 | VA |
| 27H | x = 270 | y = 280 | 8 | HA |
| 27F | x = 270 | y = 280 | 27 | HA |

§22 101411*00

Nacharbeitsprofile Fahrzeug

Fahrzeug:

Hersteller: KIA
Fahrzeugtyp: SZ1E
Genehm.Nr.: e5*2018/858*00486*..
Handelsbez.: EV4

Variante(n):

Nacharbeit Radhausausschnittkantenbereich:

| Auflagen | Nacharbeit im Bereich | | Achse |
|----------|-----------------------|----------|-------|
| | von [mm] | bis [mm] | |
| 26P | x = 230 | y = 260 | VA |
| 26B | x = 280 | y = 310 | VA |

Aufweiten Radhausausschnittkantenbereich:

| Auflagen | Im Bereich | | Aufweiten um [mm] | Achse |
|----------|------------|----------|----------------------|-------|
| | von [mm] | bis [mm] | | |
| 26J | x = 280 | y = 310 | 20 | VA |
| 26N | x = 280 | y = 310 | 8 | VA |
| 27F | x = 300 | y = 320 | 30 | HA |
| 27H | x = 300 | y = 320 | 8 | HA |

Nacharbeitsprofile Fahrzeug

Fahrzeug:

Hersteller: KIA
Fahrzeugtyp: CT1
Genehm.Nr.: e5*2018/858*00469*..
Handelsbez.: EV4

Variante(n):

Nacharbeit Radhausausschnittkantenbereich:

| Auflagen | Nacharbeit im Bereich | | Achse |
|----------|-----------------------|----------|-------|
| | von [mm] | bis [mm] | |
| 26P | x = 230 | y = 260 | VA |
| 26B | x = 280 | y = 310 | VA |

Aufweiten Radhausausschnittkantenbereich:

| Auflagen | Im Bereich | | Aufweiten um [mm] | Achse |
|----------|------------|----------|----------------------|-------|
| | von [mm] | bis [mm] | | |
| 26J | x = 280 | y = 310 | 20 | VA |
| 26N | x = 280 | y = 310 | 8 | VA |
| 27F | x = 300 | y = 320 | 30 | HA |
| 27H | x = 300 | y = 320 | 8 | HA |

§22 101411*00

Nacharbeitsprofile Fahrzeug

Fahrzeug:

Hersteller: KIA
Fahrzeugtyp: SG2
Genehm.Nr.: e9*2018/858*11241*..
Handelsbez.: NIRO

Variante(n):

Nacharbeit Radhausausschnittkantenbereich:

| Auflagen | Nacharbeit im Bereich | | Achse |
|----------|-----------------------|----------|-------|
| | von [mm] | bis [mm] | |
| 26B | x = 270 | y = 250 | VA |
| 26P | x = 220 | y = 200 | VA |
| 27B | x = 280 | y = 350 | HA |
| 27I | x = 230 | y = 300 | HA |

Aufweiten Radhausausschnittkantenbereich:

| Auflagen | Im Bereich | | Aufweiten um [mm] | Achse |
|----------|------------|----------|----------------------|-------|
| | von [mm] | bis [mm] | | |
| 26J | x = 270 | y = 250 | 15 | VA |
| 26N | x = 270 | y = 250 | 8 | VA |
| 27F | x = 280 | y = 350 | 25 | HA |
| 27H | x = 280 | y = 350 | 8 | HA |

§22 101411*00

Nacharbeitsprofile Fahrzeug

Fahrzeug:

Hersteller: KIA
Fahrzeugtyp: DE
Genehm.Nr.: e4*2007/46*1139*..
Handelsbez.: Niro, Niro Plus

Variante(n):

Nacharbeit Radhausausschnittkantenbereich:

| Auflagen | Nacharbeit im Bereich | | Achse |
|----------|-----------------------|----------|-------|
| | von [mm] | bis [mm] | |
| 26B | x = 250 | y = 270 | VA |
| 26P | x = 200 | y = 220 | VA |

Aufweiten Radhausausschnittkantenbereich:

| Auflagen | Im Bereich | | Aufweiten um [mm] | Achse |
|----------|------------|----------|----------------------|-------|
| | von [mm] | bis [mm] | | |
| 26N | x = 250 | y = 270 | 8 | VA |
| 26J | x = 250 | y = 270 | 24 | VA |
| 27H | x = 270 | y = 280 | 8 | HA |
| 27F | x = 270 | y = 280 | 27 | HA |

Nacharbeitsprofile Fahrzeug

Fahrzeug:

Hersteller: KIA
Fahrzeugtyp: SK3
Genehm.Nr.: e4*2007/46*1365*..
Handelsbez.: SOUL

Variante(n):

Nacharbeit Radhausausschnittkantenbereich:

| Auflagen | Nacharbeit im Bereich | | Achse |
|----------|-----------------------|----------|-------|
| | von [mm] | bis [mm] | |
| 26B | x = 300 | y = 280 | VA |
| 26P | x = 250 | y = 230 | VA |
| 27B | x = 300 | y = 255 | HA |

Aufweiten Radhausausschnittkantenbereich:

| Auflagen | Im Bereich | | Aufweiten um [mm] | Achse |
|----------|------------|----------|----------------------|-------|
| | von [mm] | bis [mm] | | |
| 26J | x = 300 | y = 280 | 20 | VA |
| 26N | x = 300 | y = 280 | 8 | VA |
| 27F | x = 300 | y = 255 | 20 | HA |
| 27H | x = 300 | y = 255 | 8 | HA |

Nacharbeitsprofile Fahrzeug

Fahrzeug:

Hersteller: KIA
Fahrzeugtyp: SV1
Genehm.Nr.: e6*2018/858*00331*..
Handelsbez.: EV3

Variante(n):

Nacharbeit Radhausausschnittkantenbereich:

| Auflagen | Nacharbeit im Bereich | | Achse |
|----------|-----------------------|----------|-------|
| | von [mm] | bis [mm] | |
| 26P | x = 250 | y = 220 | VA |
| 26B | x = 300 | y = 270 | VA |

Aufweiten Radhausausschnittkantenbereich:

| Auflagen | Im Bereich | | Aufweiten um [mm] | Achse |
|----------|------------|----------|-------------------|-------|
| | von [mm] | bis [mm] | | |
| 26N | x = 300 | y = 270 | 8 | VA |
| 26J | x = 300 | y = 270 | 25 | VA |
| 27H | x = 270 | y = 280 | 8 | HA |
| 27F | x = 270 | y = 280 | 20 | HA |

Nacharbeitsprofile Fahrzeug

Fahrzeug:

Hersteller: KIA
Fahrzeugtyp: QL
Genehm.Nr.: e11*2007/46*3139*..
Handelsbez.: Sportage

Variante(n): ---

Nacharbeit Radhausausschnittkantenbereich:

| Auflagen | Nacharbeit im Bereich | | Achse |
|----------|-----------------------|----------|-------|
| | von [mm] | bis [mm] | |
| 26B | x = 270 | y = 280 | VA |
| 27I | x = 220 | y = 260 | HA |
| 27B | x = 270 | y = 310 | HA |
| 26P | x = 220 | y = 230 | VA |

Aufweiten Radhausausschnittkantenbereich:

| Auflagen | Im Bereich | | Aufweiten um [mm] | Achse |
|----------|------------|----------|----------------------|-------|
| | von [mm] | bis [mm] | | |
| 26N | x = 270 | y = 280 | 8 | VA |
| 26J | x = 270 | y = 280 | 26 | VA |
| 27H | x = 270 | y = 310 | 8 | HA |
| 27F | x = 270 | y = 310 | 27 | HA |

Nacharbeitsprofile Fahrzeug

Fahrzeug:

Hersteller: KIA
Fahrzeugtyp: SG2
Genehm.Nr.: e9*2018/858*11241*..
Handelsbez.: NIRO

Variante(n):

Nacharbeit Radhausausschnittkantenbereich:

| Auflagen | Nacharbeit im Bereich | | Achse |
|----------|-----------------------|----------|-------|
| | von [mm] | bis [mm] | |
| 26B | x = 270 | y = 250 | VA |
| 26P | x = 220 | y = 200 | VA |
| 27B | x = 280 | y = 350 | HA |
| 27I | x = 230 | y = 300 | HA |

Aufweiten Radhausausschnittkantenbereich:

| Auflagen | Im Bereich | | Aufweiten um [mm] | Achse |
|----------|------------|----------|-------------------|-------|
| | von [mm] | bis [mm] | | |
| 26J | x = 270 | y = 250 | 25 | VA |
| 26N | x = 270 | y = 250 | 8 | VA |
| 27F | x = 280 | y = 350 | 30 | HA |
| 27H | x = 280 | y = 350 | 8 | HA |

Nacharbeitsprofile Fahrzeug

Fahrzeug:

Hersteller: KIA
Fahrzeugtyp: TF
Genehm.Nr.: e4*2007/46*0255*..
Handelsbez.: OPTIMA

Variante(n): Frontantrieb, Limousine, Stufenheck

Nacharbeit Radhausausschnittkantenbereich:

| Auflagen | Nacharbeit im Bereich | | Achse |
|----------|-----------------------|----------|-------|
| | von [mm] | bis [mm] | |
| 26B | x = 280 | y = 270 | VA |
| 26P | x = 230 | y = 220 | VA |
| 27B | x = 300 | y = 380 | HA |
| 27I | x = 250 | y = 330 | HA |

Aufweiten Radhausausschnittkantenbereich:

| Auflagen | Im Bereich | | Aufweiten um [mm] | Achse |
|----------|------------|----------|-------------------|-------|
| | von [mm] | bis [mm] | | |
| 26J | x = 280 | y = 270 | 21 | VA |
| 26N | x = 280 | y = 270 | 8 | VA |
| 27F | x = 300 | y = 380 | 26 | HA |
| 27H | x = 300 | y = 380 | 8 | HA |

Nacharbeitsprofile Fahrzeug

Fahrzeug:

Hersteller: KIA
Fahrzeugtyp: PS
Genehm.Nr.: e4*2007/46*0825*..
Handelsbez.: SOUL

Variante(n): Frontantrieb, Ohne Radhausverbreiter. Serie

Nacharbeit Radhausausschnittkantenbereich:

| Auflagen | Nacharbeit im Bereich | | Achse |
|----------|-----------------------|----------|-------|
| | von [mm] | bis [mm] | |
| 26P | x = 290 | y = 240 | VA |
| 26B | x = 340 | y = 290 | VA |
| 27I | x = 250 | y = 290 | HA |
| 27B | x = 300 | y = 340 | HA |

Aufweiten Radhausausschnittkantenbereich:

| Auflagen | Im Bereich | | Aufweiten um [mm] | Achse |
|----------|------------|----------|-------------------|-------|
| | von [mm] | bis [mm] | | |
| 26N | x = 340 | y = 290 | 8 | VA |
| 26J | x = 340 | y = 290 | 23 | VA |
| 27H | x = 300 | y = 340 | 8 | HA |
| 27F | x = 300 | y = 340 | 25 | HA |

Nacharbeitsprofile Fahrzeug

Fahrzeug:

Hersteller: KIA
Fahrzeugtyp: JF
Genehm.Nr.: e4*2007/46*1018*..
Handelsbez.: Optima

Variante(n):

Nacharbeit Radhausausschnittkantenbereich:

| Auflagen | Nacharbeit im Bereich | | Achse |
|----------|-----------------------|----------|-------|
| | von [mm] | bis [mm] | |
| 26B | x = 350 | y = 300 | VA |
| 26P | x = 300 | y = 250 | VA |

Aufweiten Radhausausschnittkantenbereich:

| Auflagen | Im Bereich | | Aufweiten um [mm] | Achse |
|----------|------------|----------|----------------------|-------|
| | von [mm] | bis [mm] | | |
| 26J | x = 350 | y = 300 | 28 | VA |
| 26N | x = 350 | y = 300 | 8 | VA |
| 27F | x = 300 | y = 300 | 25 | HA |
| 27H | x = 300 | y = 300 | 8 | HA |

Nacharbeitsprofile Fahrzeug

Fahrzeug:

Hersteller: KIA MOTORS
Fahrzeugtyp: CD
Genehm.Nr.: e4*2007/46*1299*..
Handelsbez.: Ceed, ProCeed, XCeed

Variante(n):

Nacharbeit Radhausausschnittkantenbereich:

| Auflagen | Nacharbeit im Bereich | | Achse |
|----------|-----------------------|----------|-------|
| | von [mm] | bis [mm] | |
| 26B | x = 290 | y = 270 | VA |
| 26P | x = 240 | y = 220 | VA |
| 27B | x = 290 | y = 280 | HA |
| 27I | x = 240 | y = 230 | HA |

Aufweiten Radhausausschnittkantenbereich:

| Auflagen | Im Bereich | | Aufweiten um [mm] | Achse |
|----------|------------|----------|----------------------|-------|
| | von [mm] | bis [mm] | | |
| 26J | y = 290 | y = 270 | 20 | VA |
| 26N | x = 290 | y = 270 | 8 | VA |
| 27F | x = 290 | y = 280 | 28 | HA |
| 27H | x = 290 | y = 280 | 8 | HA |

§22 101411*00

Nacharbeitsprofile Fahrzeug

Fahrzeug:

Hersteller: KIA MOTORS
Fahrzeugtyp: QLE
Genehm.Nr.: e5*2007/46*1081*..
Handelsbez.: KIA SPORTAGE

Variante(n):

Nacharbeit Radhausausschnittkantenbereich:

| Auflagen | Nacharbeit im Bereich | | Achse |
|----------|-----------------------|----------|-------|
| | von [mm] | bis [mm] | |
| 26B | x = 270 | y = 280 | VA |
| 27I | x = 220 | y = 260 | HA |
| 27B | x = 270 | y = 310 | HA |
| 26P | x = 220 | y = 230 | VA |

Aufweiten Radhausausschnittkantenbereich:

| Auflagen | Im Bereich | | Aufweiten um [mm] | Achse |
|----------|------------|----------|----------------------|-------|
| | von [mm] | bis [mm] | | |
| 26N | x = 270 | y = 280 | 8 | VA |
| 26J | x = 270 | y = 280 | 26 | VA |
| 27H | x = 270 | y = 310 | 8 | HA |
| 27F | x = 270 | y = 310 | 27 | HA |

Nacharbeitsprofile Fahrzeug

Fahrzeug:

Hersteller: KIA MOTORS
Fahrzeugtyp: CD
Genehm.Nr.: e4*2007/46*1299*..
Handelsbez.: Ceed, ProCeed, XCeed

Variante(n):

Nacharbeit Radhausausschnittkantenbereich:

| Auflagen | Nacharbeit im Bereich | | Achse |
|----------|-----------------------|----------|-------|
| | von [mm] | bis [mm] | |
| 26B | x = 250 | y = 250 | VA |
| 26P | x = 200 | y = 200 | VA |

Aufweiten Radhausausschnittkantenbereich:

| Auflagen | Im Bereich | | Aufweiten um [mm] | Achse |
|----------|------------|----------|----------------------|-------|
| | von [mm] | bis [mm] | | |
| 26J | x = 250 | y = 250 | 30 | VA |
| 26N | x = 250 | y = 250 | 8 | VA |
| 27F | x = 250 | y = 250 | 25 | HA |
| 27H | x = 250 | y = 250 | 8 | HA |

§22 101411*00

Nacharbeitsprofile Fahrzeug

Fahrzeug:

Hersteller: KIA MOTORS
Fahrzeugtyp: JD
Genehm.Nr.: e4*2007/46*0496*..
Handelsbez.: CEE'D

Variante(n): Frontantrieb, Schrägheck

Nacharbeit Radhausausschnittkantenbereich:

| Auflagen | Nacharbeit im Bereich | | Achse |
|----------|-----------------------|----------|-------|
| | von [mm] | bis [mm] | |
| 26B | x = 340 | y = 350 | VA |
| 26P | x = 290 | y = 300 | VA |

Aufweiten Radhausausschnittkantenbereich:

| Auflagen | Im Bereich | | Aufweiten um [mm] | Achse |
|----------|------------|----------|-------------------|-------|
| | von [mm] | bis [mm] | | |
| 26J | x = 340 | y = 350 | 27 | VA |
| 26N | x = 340 | y = 350 | 8 | VA |
| 27F | x = 250 | y = 290 | 30 | HA |
| 27H | x = 250 | y = 290 | 8 | HA |

§22 101411*00

Nacharbeitsprofile Fahrzeug

Fahrzeug:

Hersteller: KIA MOTORS
Fahrzeugtyp: RP
Genehm.Nr.: e4*2007/46*0633*..
Handelsbez.: Carens, Rondo

Variante(n): Frontantrieb, Kombi

Nacharbeit Radhausausschnittkantenbereich:

| Auflagen | Nacharbeit im Bereich | | Achse |
|----------|-----------------------|----------|-------|
| | von [mm] | bis [mm] | |
| 26B | x = 310 | y = 325 | VA |
| 26P | x = 260 | y = 275 | VA |
| 27B | x = 260 | y = 300 | HA |
| 27I | x = 210 | y = 250 | HA |

Aufweiten Radhausausschnittkantenbereich:

| Auflagen | Im Bereich | | Aufweiten um [mm] | Achse |
|----------|------------|----------|-------------------|-------|
| | von [mm] | bis [mm] | | |
| 26J | x = 310 | y = 325 | 30 | VA |
| 26N | x = 310 | y = 325 | 30 | VA |
| 27F | x = 260 | y = 300 | 30 | HA |
| 27H | x = 260 | y = 300 | 30 | HA |

Nacharbeitsprofile Fahrzeug

Fahrzeug:

Hersteller: KIA MOTORS
Fahrzeugtyp: QLE
Genehm.Nr.: e11*2007/46*3144*..
Handelsbez.: KIA SPORTAGE

Variante(n): ---

Nacharbeit Radhausausschnittkantenbereich:

| Auflagen | Nacharbeit im Bereich | | Achse |
|----------|-----------------------|----------|-------|
| | von [mm] | bis [mm] | |
| 26B | x = 270 | y = 280 | VA |
| 27I | x = 220 | y = 260 | HA |
| 27B | x = 270 | y = 310 | HA |
| 26P | x = 220 | y = 230 | VA |

Aufweiten Radhausausschnittkantenbereich:

| Auflagen | Im Bereich | | Aufweiten um [mm] | Achse |
|----------|------------|----------|-------------------|-------|
| | von [mm] | bis [mm] | | |
| 26N | x = 270 | y = 280 | 8 | VA |
| 26J | x = 270 | y = 280 | 26 | VA |
| 27H | x = 270 | y = 310 | 8 | HA |
| 27F | x = 270 | y = 310 | 27 | HA |

Nacharbeitsprofile Fahrzeug

Fahrzeug:

Hersteller: MAZDA
Fahrzeugtyp: BPE
Genehm.Nr.: e13*2007/46*2249*..
Handelsbez.: MAZDA3

Variante(n):

Nacharbeit Radhausausschnittkantenbereich:

| Auflagen | Nacharbeit im Bereich | | Achse |
|----------|-----------------------|----------|-------|
| | von [mm] | bis [mm] | |
| 26B | x = 290 | y = 325 | VA |
| 26P | x = 340 | y = 375 | VA |
| 27B | x = 285 | y = 365 | HA |

Aufweiten Radhausausschnittkantenbereich:

| Auflagen | Im Bereich | | Aufweiten um [mm] | Achse |
|----------|------------|----------|-------------------|-------|
| | von [mm] | bis [mm] | | |
| 26J | x = 290 | y = 325 | 30 | VA |
| 26J | x = 290 | y = 325 | 8 | VA |
| 27F | x = 285 | y = 365 | 22 | HA |
| 27H | x = 285 | y = 365 | 8 | HA |

§22 101411*00

Nacharbeitsprofile Fahrzeug

Fahrzeug:

Hersteller: MAZDA
Fahrzeugtyp: BP
Genehm.Nr.: e13*2007/46*1972*..
Handelsbez.: MAZDA3

Variante(n):

Nacharbeit Radhausausschnittkantenbereich:

| Auflagen | Nacharbeit im Bereich | | Achse |
|----------|-----------------------|----------|-------|
| | von [mm] | bis [mm] | |
| 26B | x = 290 | y = 325 | VA |
| 26P | x = 340 | y = 375 | VA |
| 27B | x = 285 | y = 365 | HA |

Aufweiten Radhausausschnittkantenbereich:

| Auflagen | Im Bereich | | Aufweiten um [mm] | Achse |
|----------|------------|----------|----------------------|-------|
| | von [mm] | bis [mm] | | |
| 26J | x = 290 | y = 325 | 30 | VA |
| 26J | x = 290 | y = 325 | 8 | VA |
| 27F | x = 285 | y = 365 | 22 | HA |
| 27H | x = 285 | y = 365 | 8 | HA |

Nacharbeitsprofile Fahrzeug

Fahrzeug:

Hersteller: MAZDA
Fahrzeugtyp: GH
Genehm.Nr.: e1*2001/116*0448*..
Handelsbez.: MAZDA 6, MAZDA CX-5

Variante(n): ab e1*2001/116*0448*14, Frontantrieb, Kombi, Stufenheck

Nacharbeit Radhausausschnittkantenbereich:

| Auflagen | Nacharbeit im Bereich | | Achse |
|----------|-----------------------|----------|-------|
| | von [mm] | bis [mm] | |
| 26P | x = 385 | y = 400 | VA |
| 26B | x = 400 | y = 400 | VA |
| 27I | x = 215 | y = 350 | HA |
| 27B | x = 265 | y = 400 | HA |

Aufweiten Radhausausschnittkantenbereich:

| Auflagen | Im Bereich | | Aufweiten um [mm] | Achse |
|----------|------------|----------|-------------------|-------|
| | von [mm] | bis [mm] | | |
| 26N | x = 400 | y = 400 | 8 | VA |
| 26J | x = 400 | y = 400 | 24 | VA |
| 27H | x = 265 | y = 400 | 8 | HA |
| 27F | x = 265 | y = 400 | 24 | HA |

Nacharbeitsprofile Fahrzeug

Fahrzeug:

Hersteller: MAZDA
Fahrzeugtyp: GJ
Genehm.Nr.: e1*2007/46*1001*..
Handelsbez.: MAZDA 6, MAZDA CX-5

Variante(n): Frontantrieb, Stufenheck

Nacharbeit Radhausausschnittkantenbereich:

| Auflagen | Nacharbeit im Bereich | | Achse |
|----------|-----------------------|----------|-------|
| | von [mm] | bis [mm] | |
| 26P | x = 385 | y = 400 | VA |
| 26B | x = 400 | y = 400 | VA |
| 27I | x = 215 | y = 350 | HA |
| 27B | x = 265 | y = 400 | HA |

Aufweiten Radhausausschnittkantenbereich:

| Auflagen | Im Bereich | | Aufweiten um [mm] | Achse |
|----------|------------|----------|-------------------|-------|
| | von [mm] | bis [mm] | | |
| 26N | x = 400 | y = 400 | 8 | VA |
| 26J | x = 400 | y = 400 | 24 | VA |
| 27H | x = 265 | y = 400 | 8 | HA |
| 27F | x = 265 | y = 400 | 24 | HA |

Nacharbeitsprofile Fahrzeug

Fahrzeug:

Hersteller: MAZDA
Fahrzeugtyp: BL
Genehm.Nr.: e11*2001/116*0262*..
Handelsbez.: MAZDA 3

Variante(n): ab e11*2001/116*0262*10, ab Mj.2013

Nacharbeit Radhausausschnittkantenbereich:

| Auflagen | Nacharbeit im Bereich | | Achse |
|----------|-----------------------|----------|-------|
| | von [mm] | bis [mm] | |
| 26B | x = 370 | y = 400 | VA |
| 27I | x = 300 | y = 370 | HA |
| 27B | x = 350 | y = 400 | HA |
| 26P | x = 320 | y = 375 | VA |

Aufweiten Radhausausschnittkantenbereich:

| Auflagen | Im Bereich | | Aufweiten um [mm] | Achse |
|----------|------------|----------|-------------------|-------|
| | von [mm] | bis [mm] | | |
| 26N | x = 370 | y = 400 | 8 | VA |
| 26J | x = 370 | y = 400 | 30 | VA |
| 27H | x = 350 | y = 400 | 8 | HA |
| 27F | x = 350 | y = 400 | 15 | HA |

**Gutachten 366-0023-25-WIRD
zur Erteilung der TTG 101411**

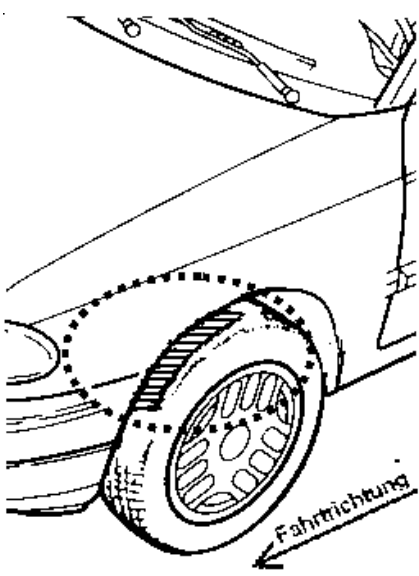
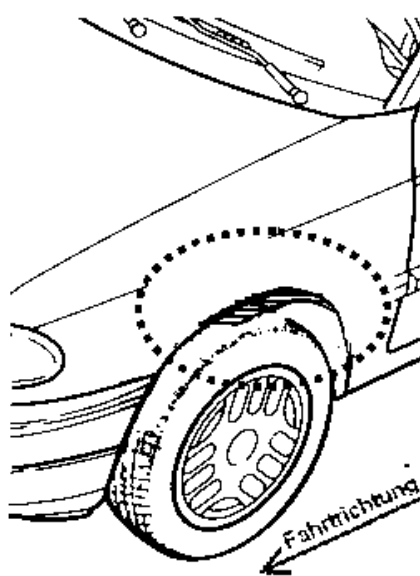
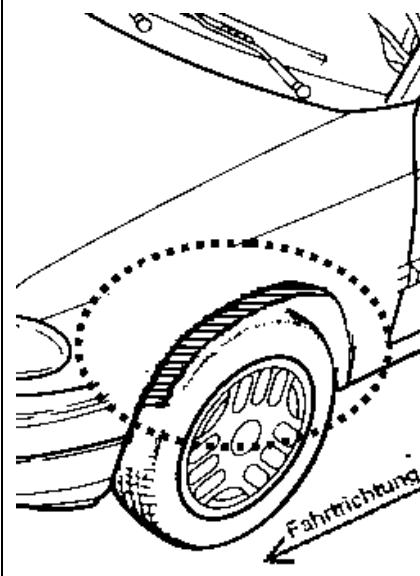
ANLAGE: Radabdeckung
Hersteller: WT SP.Z O.O.

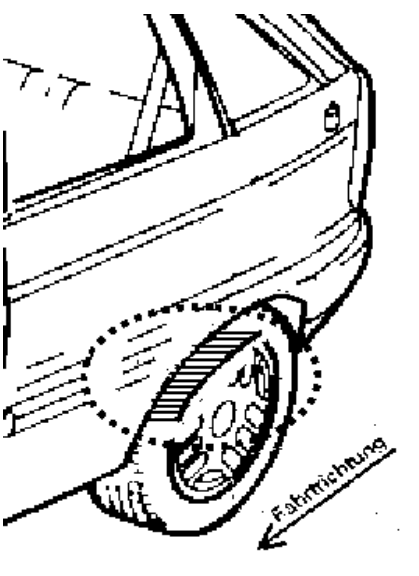
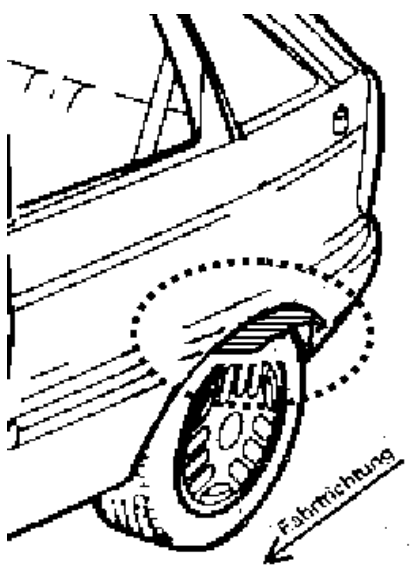
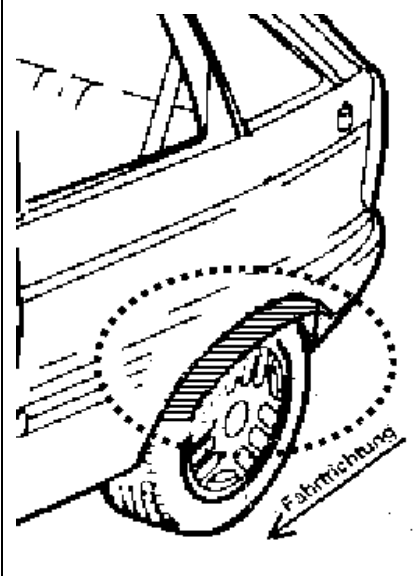
Radtyp: JR23 18X8J
Stand: 03.12.2025



Hinweisblatt zu den im Gutachten genannten Radabdeckungsauflagen Nr. 241 – 248, 24C, 24D, 24J und 24M.

Die nachfolgenden Bilder stellen die Hilfsmittel zur Erfüllung der Radabdeckung dar, die in den Radabdeckungsauflagen beschrieben sind.

| Vorderachse | | |
|--|---|---|
| Bereich 30 Grad vor der Radmitte Zu Auflage 241 bzw. 245 | Bereich 50 Grad hinter der Radmitte Zu Auflage 242 bzw. 246 | Bereich 30 Grad vor und 50 Grad hinter der Radmitte Zu Auflage 241,242,245, 246,24C,24J |
|  |  |  |

| Hinterachse | | |
|---|--|--|
| Bereich 30 Grad vor der Radmitte Zu Auflage 243 bzw. 247 | Bereich 50 Grad hinter der Radmitte Zu Auflage 244 bzw. 248 | Bereich 30 Grad vor und 50 Grad hinter der Radmitte Zu Auflage 243,244,247,248,24D,24M |
|  |  |  |

§22 101411*00