



Kraftfahrt-Bundesamt

DE-24932 Flensburg

Teiletypgenehmigung National Type Approval

ausgestellt von:

Kraftfahrt-Bundesamt (KBA)

nach § 22 in Verbindung mit § 20 Straßenverkehrs-Zulassungs-Ordnung (StVZO)
für einen Typ des folgenden Genehmigungsobjektes

Sonderräder für Pkw 8½ J x 19 H2

issued by:

Kraftfahrt-Bundesamt (KBA)

according to § 22 and 20 Straßenverkehrs-Zulassungs-Ordnung (StVZO) for a type
of the following approval object

special wheels for passenger cars 8½ J x 19 H2

Genehmigungsnummer: **101416*00**

Approval number:

1. Genehmigungsinhaber:
Holder of the approval:
**WT Spolka Z Ograniczona Odpowiedzialnoscia
PL-86212, Stolno**
2. Gegebenenfalls Name und Anschrift des Bevollmächtigten:
If applicable, name and address of representative:
**Entfällt
Not applicable**
3. Typbezeichnung:
Type:
JR23 19X8.5J



Kraftfahrt-Bundesamt

DE-24932 Flensburg

2

Genehmigungsnummer: **101416*00**

Approval number:

4. Aufgebrachte Kennzeichnungen:
Identification markings:
Hersteller oder Herstellerzeichen
Manufacturer or registered manufacturer`s trademark

Felgenreöße
Size of the wheel

Typ und die Ausführung
Type and version

Herstelldatum (Monat und Jahr)
Date of manufacture (month and year)

Genehmigungszeichen
Approval identification

Einpresstiefe
Inset/outset
5. Anbringungsstelle der Kennzeichnungen:
Position of the identification markings:
An der Innen- bzw. Außenseite des Rades
On the inside/outside of the wheel
6. Zuständiger Technischer Dienst:
Responsible Technical Service:
TÜV AUSTRIA GMBH
AT-1230 Wien
7. Datum des Prüfberichts des Technischen Dienstes:
Date of test report issued by the Technical Service:
12.12.2025
8. Nummer des Prüfberichts des Technischen Dienstes:
Number of test report issued by that Technical Service:
366-0465-25-WIRD



Kraftfahrt-Bundesamt

DE-24932 Flensburg

3

Genehmigungsnummer: **101416*00**

Approval number:

9. Verwendungsbereich:
Range of application:
Nach dieser Genehmigung darf das Genehmigungsobjekt „Sonderräder für Pkw“ nur gemäß
The approval object „special wheels for passenger cars“ shall only be used in accordance with
- Anlage/n zum Prüfbericht**
Annex/es of the test report
1 - 20
- und unter den dort genannten Bedingungen verwendet werden.**
and under the specified conditions mentioned there.
10. Bemerkungen:
Remarks:
Für diese nach §22 StVZO freigegebenen Rad/Reifenkombinationen ist die Berichtigung der Zulassungsbescheinigung Teil I gemäß § 15 Fahrzeug-Zulassungsverordnung (FZV) nicht erforderlich.
The correction of the "Zulassungsbescheinigung Teil I" according to § 15 Fahrzeug-Zulassungsverordnung (FZV) is not required for these wheel/tire combinations according to §22 StVZO.
- Es gelten die im o.g. Gutachten nebst Anlagen festgehaltenen Angaben.**
The indications given in the above mentioned test report including its annexes shall apply.
11. Änderungsabnahme gemäß § 19 (3) StVZO:
Acceptance test of the modification as per § 19 (3) StVZO:
Siehe Prüfbericht
See test report
12. Die Genehmigung wird **erteilt**
Approval is **granted**
13. Grund (Gründe) für die Erweiterung der Genehmigung (falls zutreffend):
Reason(s) for the extension (if applicable):
Entfällt
Not applicable



Kraftfahrt-Bundesamt

DE-24932 Flensburg

4

Genehmigungsnummer: **101416*00**

Approval number:

14. Ort: **DE-24932 Flensburg**
Place:

15. Datum: **09.01.2026**
Date:

16. Unterschrift: **Im Auftrag**
Signature:

Nino Pommerencke



Anlagen:

Enclosures:

Gemäß Inhaltsverzeichnis

According to index



Kraftfahrt-Bundesamt

DE-24932 Flensburg

Inhaltsverzeichnis zu den Beschreibungsunterlagen Index to the information package

Nummer der Genehmigung: **101416*00**
Approval No.

Ausgabedatum: **09.01.2026**
Date of issue:

letztes Änderungsdatum: --
last date of amendment:

Nebenbestimmungen und Rechtsbehelfsbelehrung
Collateral clauses and instruction on right to appeal

Prüfbericht(e) Nr.:
Test report(s) No.:
366-0465-25-WIRD

Datum:
Date
12.12.2025

Beschreibungsbogen Nr.:
Information document No.:
JR23 19X8.5J

Datum:
Date
24.10.2025

Liste der Änderungen:
List of modifications:
Entfällt
Not applicable

Datum:
Date



Kraftfahrt-Bundesamt

DE-24932 Flensburg

Nummer der Genehmigung: **101416*00**

- Anlage -

Nebenbestimmungen und Rechtsbehelfsbelehrung

Nebenbestimmungen

Jede Einrichtung, die dem genehmigten Typ entspricht, ist gemäß der angewendeten Vorschrift zu kennzeichnen.

Das Genehmigungszeichen lautet wie folgt:

KBA 101416

Die Einzelerzeugnisse der reihenweisen Fertigung müssen mit den Genehmigungsunterlagen genau übereinstimmen. Änderungen an den Einzelerzeugnissen sind nur mit ausdrücklicher Zustimmung des Kraftfahrt-Bundesamtes gestattet.

Änderungen der Firmenbezeichnung, der Anschrift und der Fertigungsstätten sowie eines bei der Erteilung der Genehmigung benannten Zustellungsbevollmächtigten oder bevollmächtigten Vertreters sind dem Kraftfahrt-Bundesamt unverzüglich mitzuteilen.

Verstöße gegen diese Bestimmungen können zum Widerruf der Genehmigung führen und können überdies strafrechtlich verfolgt werden.

Die Genehmigung erlischt, wenn sie zurückgegeben oder entzogen wird, oder der genehmigte Typ den Rechtsvorschriften nicht mehr entspricht. Der Widerruf kann ausgesprochen werden, wenn die für die Erteilung und den Bestand der Genehmigung geforderten Voraussetzungen nicht mehr bestehen, wenn der Genehmigungsinhaber gegen die mit der Genehmigung verbundenen Pflichten - auch soweit sie sich aus den zu dieser Genehmigung zugeordneten besonderen Auflagen ergeben - verstößt oder wenn sich herausstellt, dass der genehmigte Typ den Erfordernissen der Verkehrssicherheit oder des Umweltschutzes nicht entspricht.

Das Kraftfahrt-Bundesamt kann jederzeit die ordnungsgemäße Ausübung der durch diese Genehmigung verliehenen Befugnisse, insbesondere die genehmigungsgerechte Fertigung sowie die Maßnahmen zur Übereinstimmung der Produktion, nachprüfen. Es kann zu diesem Zweck Proben entnehmen oder entnehmen lassen. Dem Kraftfahrt-Bundesamt und/oder seinen Beauftragten ist ungehinderter Zutritt zu Produktions- und Lagerstätten zu gewähren.

Die mit der Erteilung der Genehmigung verliehenen Befugnisse sind nicht übertragbar. Schutzrechte Dritter werden durch diese Genehmigung nicht berührt.

Rechtsbehelfsbelehrung

Gegen diese Genehmigung kann innerhalb eines Monats nach Bekanntgabe Widerspruch erhoben werden. Der Widerspruch ist beim **Kraftfahrt-Bundesamt, Fördestraße 16, DE-24944 Flensburg**, schriftlich oder zur Niederschrift einzulegen.



Kraftfahrt-Bundesamt

DE-24932 Flensburg

2

Approval No.: **101416*00**

- Attachment -

Collateral clauses and instruction on right to appeal

Collateral clauses

All equipment which corresponds to the approved type is to be identified according to the applied regulation.

The approval identification is as follows: - see German version -

The individual production of serial fabrication must be in exact accordance with the approval documents. Changes in the individual production are only allowed with express consent of the Kraftfahrt-Bundesamt.

Changes in the name of the company, the address and the manufacturing plant as well as one of the parties given the authority to delivery or authorised representative named when the approval was granted is to be immediately disclosed to the Kraftfahrt-Bundesamt.

Breach of this regulation can lead to recall of the approval and moreover can be legally prosecuted.

The approval expires if it is returned or withdrawn or if the type approved no longer complies with the legal requirements. The revocation can be made if the demanded requirements for issuance and the continuance of the approval no longer exist, if the holder of the approval violates the duties involved in the approval, also to the extent that they result from the assigned conditions to this approval, or if it is determined that the approved type does not comply with the requirements of traffic safety or environmental protection.

The Kraftfahrt-Bundesamt may check the proper exercise of the conferred authority taken from this approval at any time. In particular this means the compliant production as well as the measures for conformity of production. For this purpose samples can be taken or have taken. The employees or the representatives of the Kraftfahrt-Bundesamt may get unhindered access to the production and storage facilities.

The conferred authority contained with issuance of this approval is not transferable. Trade mark rights of third parties are not affected with this approval.

Instruction on right to appeal

This approval can be appealed within one month after notification. The appeal is to be filed in writing or as a transcript at the **Kraftfahrt-Bundesamt, Fördestraße 16, DE-24944 Flensburg.**

GUTACHTEN ZUR ERTEILUNG DER TTG 101416 366-0465-25-WIRD

Antragsteller: WT SP.Z O.O.
86-212 Stolno
Art: Sonderrad 8 1/2 J X 19 H2
Typ: JR23 19X8.5J

Die in den Anlagen aufgeführten Fahrzeugtypen entsprechen auch nach erfolgter Umrüstung den heute gültigen Vorschriften der StVZO. Das vorliegende Gutachten zur Erteilung der TTG 101416 verliert seine Gültigkeit, wenn sich durch Umrüstung berührte Bauvorschriften der StVZO ändern oder an den Kraftfahrzeugen Änderungen eintreten, die die Begutachtungspunkte beeinflussen.

0. Hinweise

Der Radtyp kann auch gelasert dargestellt sein (siehe Radzeichnung).

Die Kombination unterschiedlicher Radausführungen dieses Radtyps JR23 19X8.5J mit der KBA Nr. 101416 ist, sofern nicht explizit ausgenommen, möglich. Es sind insbesondere die Auflagen in den Verwendungsbereichen bzgl. der Rad-/Reifenkombinationen zu beachten!

Für Räder der Radausführungen die nur an der Vorderachse zulässig sind, sind an der Hinterachse untenstehende Radtypen zu verwenden.

Die in den entsprechenden Gutachten aufgeführten Auflagen und Hinweise sind achsweise zu beachten.
JR23 19X9.5J in der Größe 9 1/2 J x 19 mit der KBA Nr. 101417

I. Übersicht

| Ausführung | Ausführungsbezeichnung | | Loch- kreis in mm / -zahl | Mitten- loch in mm | Ein- preß- tiefe in mm | zul. Rad- last in kg | zul. Abroll- umf. in mm | gültig ab Fertig. Datum |
|------------|----------------------------|-------------------------------|------------------------------------|--------------------------|---------------------------------|-------------------------------|----------------------------------|----------------------------------|
| | Kennzeichnung Rad | Kennzeichnung Zentrierring | | | | | | |
| 510845634 | JR23 19X8.5J 5/108 ET45 | Ø72,6 - Ø63,4 | 108/5 | 63,4 | 45 | 725 | 2350 | 11/23 |
| 511235571 | JR23 19X8.5J 5/112 ET35 | Ø66,6 - Ø57,1 | 112/5 | 57,1 | 35 | 725 | 2350 | 11/23 |
| 511241571 | JR23 19X8.5J 5/112 ET41 | Ø66,6 - Ø57,1 | 112/5 | 57,1 | 41 | 725 | 2350 | 11/23 |
| 511245571 | JR23 19X8.5J 5/112 ET45 | Ø66,6 - Ø57,1 | 112/5 | 57,1 | 45 | 725 | 2350 | 11/23 |
| 511257135 | JR23 19X8.5J 5/112 ET35 | Ø72,6 - Ø57,1 | 112/5 | 57,1 | 35 | 725 | 2350 | 11/23 |
| 511257141 | JR23 19X8.5J 5/112 ET41 | Ø72,6 - Ø57,1 | 112/5 | 57,1 | 41 | 725 | 2350 | 11/23 |
| 511257145 | JR23 19X8.5J 5/112 ET45 | Ø72,6 - Ø57,1 | 112/5 | 57,1 | 45 | 725 | 2350 | 11/23 |
| 511235666 | JR23 19X8.5J 5/112 ET35 | ohne | 112/5 | 66,6 | 35 | 725 | 2350 | 11/23 |

**Gutachten 366-0465-25-WIRD
zur Erteilung der TTG 101416**

Fahrzeugteil: Sonderrad 8 1/2 J X 19 H2
Antragsteller: WT SP.Z O.O.

Radtyp: JR23 19X8.5J
Stand: 12.12.2025



| | | | | | | | | |
|------------|------------------------------|---------------|---------|------|----|-----|------|-------|
| 511241666 | JR23 19X8.5J 5/112 ET41 | ohne | 112/5 | 66,6 | 41 | 725 | 2350 | 11/23 |
| 511245666 | JR23 19X8.5J 5/112 ET45 | ohne | 112/5 | 66,6 | 45 | 725 | 2350 | 11/23 |
| 511266620 | JR23 19X8.5J 5/112 ET20 | Ø72,6 - Ø66,6 | 112/5 | 66,6 | 20 | 725 | 2350 | 11/23 |
| 511266635 | JR23 19X8.5J 5/112 ET35 | Ø72,6 - Ø66,6 | 112/5 | 66,6 | 35 | 725 | 2350 | 11/23 |
| 511266641 | JR23 19X8.5J 5/112 ET41 | Ø72,6 - Ø66,6 | 112/5 | 66,6 | 41 | 725 | 2350 | 11/23 |
| 511266645 | JR23 19X8.5J 5/112 ET45 | Ø72,6 - Ø66,6 | 112/5 | 66,6 | 45 | 725 | 2350 | 11/23 |
| 5114335601 | JR23 19X8.5J 5/114,3 ET35 | Ø72,6 - Ø60,1 | 114,3/5 | 60,1 | 35 | 725 | 2350 | 11/23 |
| 5114345671 | JR23 19X8.5J 5/114,3 ET45 | Ø72,6 - Ø67,1 | 114,3/5 | 67,1 | 45 | 725 | 2350 | 11/23 |
| 512020726 | JR23 19X8.5J 5/120 ET20 | ohne | 120/5 | 72,6 | 20 | 725 | 2350 | 11/23 |
| 512031726 | JR23 19X8.5J 5/120 ET31 | ohne | 120/5 | 72,6 | 31 | 725 | 2350 | 11/23 |
| 512035726 | JR23 19X8.5J 5/120 ET35 | ohne | 120/5 | 72,6 | 35 | 725 | 2350 | 11/23 |
| 512041726 | JR23 19X8.5J 5/120 ET41 | ohne | 120/5 | 72,6 | 41 | 725 | 2350 | 11/23 |

I.1. Beschreibung der Sonderräder

Hersteller : WT SP.Z O.O.
:
: 86-212 Stolno

Handelsmarke : JR
Korrosionsschutz : Mehrschicht-Einbrennlackierung
Masse des Rades : ca. 10,7 kg

I.2. Radanschluss

siehe Anlage

I.3. Kennzeichnung der Sonderräder

An den Sonderrädern wird folgende Kennzeichnung an der Außen- bzw. Innenseite eingegossen, eingeprägt bzw. gelasert, siehe Beispiel der Radausführung 510845634:

| | | |
|--------------|--------------|-------------------|
| | : Außenseite | : Innenseite |
| Handelsmarke | : -- | : JR |
| Radtyp | : -- | : JR23 19X8.5J |
| Radgröße | : -- | : 8 1/2 J X 19 H2 |
| Typzeichen | : KBA 101416 | : -- |
| Einpreßtiefe | : -- | : ET45 |

**Gutachten 366-0465-25-WIRD
zur Erteilung der TTG 101416**

Fahrzeugteil: Sonderrad 8 1/2 J X 19 H2
Antragsteller: WT SP.Z O.O.

Radtyp: JR23 19X8.5J
Stand: 12.12.2025



Herstellungsdatum : -- : Fertigungsmonat und -jahr
: z.B. 11/23
Herkunftsmerkmal : -- : MADE IN CHINA
Japan. Prüfwertzeichen : -- : JWL
Weitere Kennzeichnung : -- : VIA

Zusätzlich können an der Radinnenseite bzw. -außenseite verschiedene Kontrollzeichen angebracht sein.

I.4. Verwendungsbereich

Die Sonderräder sind für Personenkraftwagen vorgesehen.

II. Sonderradprüfung

Die hier beschriebenen Sonderräder wurden gemäß der "Richtlinien für die Prüfung von Sonderrädern für Kfz und ihre Anh. BMV/StV 13/36.25.07-20.01, VkB I S 1377" vom 25.11.1998 geprüft.

II.1. Felge

Die Maße und Toleranzen der Felgenkontur entsprechen der E.T.R.T.O. Norm.

II.2. Werkstoff der Sonderräder:

Zusammensetzung, Festigkeitswerte und Korrosionsverhalten des Werkstoffes sind in der Beschreibung des Herstellers aufgeführt; diese Angaben wurden durch uns nicht überprüft.

II.3. Festigkeitsprüfung:

Es liegen folgende Technischen Berichte/Nachweise/Prüfberichte vor:

| Berichtart | Berichtnummer | Datum | Technischer Dienst |
|---------------------|---------------------|------------|------------------------|
| Technischer Bericht | 366-0005-25-WIRD-TB | 09.01.2025 | TÜV AUSTRIA AUTOMOTIVE |

III. Anbau- und Verwendungsprüfung:

III.1. Anbauuntersuchung am Fahrzeug:

Wenn die Auflagen und Hinweise in den Anlagen erfüllt sind, haben die Räder ausreichenden Abstand von Brems- und Fahrwerksteilen, und die Freigängigkeit der Reifen ist bei den im Straßenverkehr üblichen Bedingungen gewährleistet. Ungeachtet dessen muss die Freigängigkeit des Sonderrades zu festen Teilen der Bremsanlage und des Fahrwerks gegeben sein (Wuchtgewichte beachten). Um Schäden zu vermeiden ist dies vor der Inbetriebnahme des Fahrzeuges mit den Sonderrädern sicherzustellen!

III.2. Fahrversuche:

Freigaben der Fahrzeughersteller über Felgengröße, Einpresstiefe und Größen der Bereifung liegen teilweise nicht vor.

Für die Verwendung der Sonderräder wurden Anbau-, Freigängigkeits und Handlingprüfungen durchgeführt. Der Untersuchungsumfang entspricht den Kriterien der Richtlinie für die Prüfung von Sonderrädern für Kfz und ihre Anhänger (BMV/StV 13/36.25.07-20.01 vom 25.11.1998, VkB I S. 1377), Punkt 4.6.8 Anbauprüfung, und des VdTÜV-Merkblattes Nr. 751 (Begutachtung von baulichen Veränderungen an M- und N-Fahrzeugen unter besonderer Berücksichtigung der Betriebsfestigkeit, Ausgabe 12.2020 Anhang I). Bei den durchgeführten Prüfungen ergaben sich im Vergleich zur serienmäßigen Ausrüstung der Fahrzeuge keine Beanstandungen. Kriterien des Fahrkomforts lagen der Beurteilung nicht zugrunde. Der Kraftstoffverbrauch mit den von der Serie abweichenden Rad/Reifen-Kombinationen wurde nicht gemessen.

Die Spurverbreiterung beträgt an den geprüften Fahrzeugen weniger als 2 % der serienmäßigen Spurweite. Deshalb ist eine Prüfung der Fahrwerksfestigkeit nicht erforderlich.

§22 101416*00

Gutachten 366-0465-25-WIRD zur Erteilung der TTG 101416

Fahrzeugteil: Sonderrad 8 1/2 J X 19 H2
Antragsteller: WT SP.Z O.O.

Radtyp: JR23 19X8.5J
Stand: 12.12.2025



Seite: 4 von 6

IV. Zusammenfassung:

Gegen die Erteilung einer Teiletzgenehmigung nach §22 StVZO bestehen keine technischen Bedenken. Die Prüfungen wurden entsprechend den relevanten Anforderungen der EN ISO/IEC 17025:2005 durchgeführt. Der Gutachteninhaber muß eine gleichmäßige und reihenweise Fertigung der Räder gewährleisten. Er hat darüber hinaus dafür zu sorgen, dass dieses Gutachten sowie dessen Anlagen durch Nachtrag ergänzt werden, wenn

- sich am Sonderrad Änderungen in maßlicher, werkstofflicher oder fertigungstechnischer Hinsicht ergeben.

V. Unterlagen und Anlagen:

V.1. Verwendungsbereichsanlagen:

Folgender Verwendungsbereich wurde festgelegt:

| Anlage | Hersteller | Ausführung | ET | erstellt am | Allg. Hinweise |
|--------|--|------------|----|-------------|----------------|
| 1 | FORD, FORD MOTOR, JAGUAR, Jaguar Land Rover Limited, JAGUAR LAND ROVER LIMITED (GB), LAND ROVER (GB), VOLVO, VOLVO CAR CORPORATION | 510845634 | 45 | 12.12.2025 | liegt bei |
| 2 | AUDI, AUDI AG, FORD, MG, QUATTRO GmbH, SEAT, SEAT, S.A., SKODA, VOLKSWAGEN | 511235571 | 35 | 12.12.2025 | liegt bei |
| 3 | AUDI, AUDI AG, FORD, MG, QUATTRO GmbH, SEAT, SEAT, S.A., SKODA, VOLKSWAGEN | 511257135 | 35 | 12.12.2025 | liegt bei |
| 4 | AUDI, AUDI AG, FORD, MG, QUATTRO GmbH, SEAT, SEAT, S.A., SKODA, VOLKSWAGEN | 511241571 | 41 | 12.12.2025 | liegt bei |
| 5 | AUDI, AUDI AG, FORD, MG, QUATTRO GmbH, SEAT, SEAT, S.A., SKODA, VOLKSWAGEN | 511257141 | 41 | 12.12.2025 | liegt bei |
| 6 | AUDI, AUDI AG, MG, SEAT, SEAT, S.A., SKODA, VOLKSWAGEN | 511245571 | 45 | 12.12.2025 | liegt bei |
| 7 | AUDI, AUDI AG, MG, SEAT, SEAT, S.A., SKODA, VOLKSWAGEN | 511257145 | 45 | 12.12.2025 | liegt bei |
| 8 | AUDI, AUDI AG, Bayerische Motorenwerke AG, BMW, BMW AG, DAIMLER, DAIMLER BENZ, DAIMLER (D), MERCEDES, MERCEDES-BENZ, QUATTRO GmbH | 511266620 | 20 | 12.12.2025 | liegt bei |
| 9 | AUDI, Bayerische Motorenwerke AG, BMW, BMW AG, DAIMLER, DAIMLER BENZ AG, DAIMLER (D), DB, MERCEDES-AMG, MERCEDES-BENZ, Nissan International S. A., QUATTRO GmbH, SSANGYONG | 511235666 | 35 | 12.12.2025 | liegt bei |

**Gutachten 366-0465-25-WIRD
zur Erteilung der TTG 101416**

Fahrzeugteil: Sonderrad 8 1/2 J X 19 H2
Antragsteller: WT SP.Z O.O.

Radtyp: JR23 19X8.5J
Stand: 12.12.2025



| | | | | | |
|----|--|------------|----|------------|-----------|
| 10 | AUDI, Bayerische Motorenwerke AG, BMW, BMW AG, DAIMLER, DAIMLER BENZ AG, DAIMLER (D), DB, MERCEDES-AMG, MERCEDES-BENZ, Nissan International S. A., QUATTRO GmbH, SSANGYONG | 511266635 | 35 | 12.12.2025 | liegt bei |
| 11 | AUDI, Bayerische Motorenwerke AG, BMW, BMW AG, DAIMLER, DAIMLER BENZ AG, DAIMLER (D), DB, KG Mobility Corp., MERCEDES-AMG, MERCEDES-BENZ, Nissan International S. A., QUATTRO GmbH | 511241666 | 41 | 12.12.2025 | liegt bei |
| 12 | AUDI, Bayerische Motorenwerke AG, BMW, BMW AG, DAIMLER, DAIMLER BENZ AG, DAIMLER (D), DB, KG Mobility Corp., MERCEDES-AMG, MERCEDES-BENZ, Nissan International S. A., QUATTRO GmbH | 511266641 | 41 | 12.12.2025 | liegt bei |
| 13 | AUDI, Bayerische Motorenwerke AG, BMW, BMW AG, DAIMLER, DAIMLER BENZ AG, DAIMLER (D), KG Mobility Corp., MERCEDES-AMG, MERCEDES-BENZ, Nissan International S. A. | 511245666 | 45 | 12.12.2025 | liegt bei |
| 14 | AUDI, Bayerische Motorenwerke AG, BMW, BMW AG, DAIMLER, DAIMLER BENZ AG, DAIMLER (D), KG Mobility Corp., MERCEDES-AMG, MERCEDES-BENZ, Nissan International S. A. | 511266645 | 45 | 12.12.2025 | liegt bei |
| 15 | BYD AUTO CO LTD, BYD Auto Industry Company Ltd., MAZDA, SUBARU CORPORATION, SUZUKI, TOYOTA, Toyota Motor Europe NV/SA, TOYOTA MOTOR EUROPE NV/SA | 5114335601 | 35 | 12.12.2025 | liegt bei |
| 16 | HYUNDAI, HYUNDAI Assan Otomotiv Sanayi, Hyundai Motor Company, HYUNDAI Motor Company, HYUNDAI MOTOR (CZ), HYUNDAI MOTOR EUROPE, KIA, KIA MOTORS (SK), MAZDA, Mazda Motor Corporation | 5114345671 | 45 | 12.12.2025 | liegt bei |
| 17 | BMW, BMW AG | 512020726 | 20 | 12.12.2025 | liegt bei |
| 18 | BMW, BMW AG | 512031726 | 31 | 12.12.2025 | liegt bei |
| 19 | BMW, BMW AG | 512035726 | 35 | 12.12.2025 | liegt bei |
| 20 | BMW AG | 512041726 | 41 | 12.12.2025 | liegt bei |

§22 101416*00

**Gutachten 366-0465-25-WIRD
zur Erteilung der TTG 101416**

Fahrzeugteil: Sonderrad 8 1/2 J X 19 H2
Antragsteller: WT SP.Z O.O.

Radtyp: JR23 19X8.5J
Stand: 12.12.2025

V.2. Allgemeine Hinweise:

siehe Anlage: Allgemeine Hinweise

V.3. Technische Unterlagen:

siehe Anlage: Technische Unterlagen



Fleischer

Sachverständiger
Prüflabor DIN EN ISO/IEC 17025:2017
Wien, 12.12.2025
HOT

§22 101416*00

**Gutachten 366-0465-25-WIRD
zur Erteilung der TTG 101416**

ANLAGE: Technische Unterlagen
Hersteller: WT SP.Z O.O.

Radtyp: JR23 19X8.5J
Stand: 12.12.2025



Der Begutachtung zugrunde liegende Unterlagen:

| Bezeichnung | Unterlagen | Datum / Änderung / Datum |
|---------------------|---------------------------------------|---------------------------------|
| Radbefestigung | Hub Ring | 09.10.2025 |
| Radbefestigung | Nuts&Keys | 30.09.2025 |
| Radbefestigung | Screws | 30.09.2025 |
| Radbeschreibung | JR23 19X8.5J | 24.10.2025 |
| Radzeichnung | YA8523 19x8.5J (5x112 ET41 66,6) | 08.10.2025 |
| Radzeichnung | YA8523 19x8.5J (5x112 ET20 72,6) | 08.10.2025 |
| Radzeichnung | YA8523 19x8.5J (5x120 ET20 72,6) | 08.10.2025 |
| Radzeichnung | YA8523 19x8.5J (5x120 ET35 72,6) | 08.10.2025 |
| Radzeichnung | YA8523 19x8.5J (5x112 ET41 72,6) | 08.10.2025 |
| Radzeichnung | YA8523 19x8.5J (5x114,3 ET45 72,6) | 08.10.2025 |
| Radzeichnung | YA8523 19x8.5J (5x120 ET41 72,6) | 08.10.2025 |
| Radzeichnung | YA8523 19x8.5J (5x112 ET35 66,6) | 08.10.2025 |
| Radzeichnung | YA8523 19x8.5J (5x108 ET45 72,6) | 08.10.2025 |
| Radzeichnung | YA8523 19x8.5J (5x120 ET31 72,6) | 08.10.2025 |
| Radzeichnung | YA8523 19x8.5J (5x112 ET45 66,6) | 08.10.2025 |
| Radzeichnung | YA8523 19x8.5J (5x114,3 ET35 72,6) | 08.10.2025 |
| Radzeichnung | YA8523 19x8.5J (5x112 ET35 72,6) | 08.10.2025 |
| Radzeichnung | YA8523 19x8.5J (5x112 ET45 72,6) | 08.10.2025 |
| Technischer Bericht | 366-0005-25-WIRD-TB | 09.01.2025 |

§22 101416*00

Gutachten 366-0465-25-WIRD zur Erteilung der TTG 101416

ANLAGE: Allgemeine Hinweise
Hersteller: WT SP.Z O.O.

Radtyp: JR23 19X8.5J
Stand: 12.12.2025



Seite: 1 von 1

Wuchtgewichte

Sofern zum Auswuchten der Sonderräder an der Felgeninnenseite Klebegewichte unterhalb des Tiefbetts bzw. unterhalb der Felgenschulter bzw. Klammern am inneren Felgenhorn angebracht werden, ist auf einen Mindestabstand von 3 mm zu Brems-, Fahrwerks- bzw. Lenkungsteilen zu achten.

Allgemeine Reifenhinweise

Reifen mit dem Geschwindigkeitssymbol V dürfen bei 210 km/h bis zu 100% und bei 240 km/h bis zu 91% ihrer maximalen Tragfähigkeit ausgelastet werden. Dazwischen wird linear interpoliert.

Reifen mit dem Geschwindigkeitssymbol W dürfen bei 240 km/h bis zu 100% und bei 270 km/h bis zu 85% ihrer maximalen Tragfähigkeit ausgelastet werden. Dazwischen wird linear interpoliert.

Reifen mit dem Geschwindigkeitssymbol Y dürfen bei 270 km/h bis zu 100% und bei 300 km/h bis zu 85% ihrer maximalen Tragfähigkeit ausgelastet werden. Dazwischen wird linear interpoliert.

Für Geschwindigkeiten über 300 km/h sind die Tragfähigkeiten vom Reifenhersteller zu bestätigen.

Bei der Bestimmung der Tragfähigkeit ist zur bauartbedingten Höchstgeschwindigkeit des Fahrzeuges eine Toleranz von 5% oder die vom Fahrzeughersteller vorgegebene Toleranz zu addieren und der Einfluß des Sturzwinkels zu beachten.

Bei Reifen mit der Geschwindigkeitsbezeichnung ZR sind die Tragfähigkeiten von den Reifenherstellern bestätigen zu lassen.

Die Bezieher der Sonderräder sind darauf hinzuweisen, dass der vom Reifenhersteller vorgeschriebenen Reifenfülldruck zu beachten ist.

Um ungünstige Einflüsse auf das Fahrverhalten zu vermeiden, sollten jeweils nur gleiche Reifen (Bauart, Hersteller und Profiltyp) am Fahrzeug montiert werden. Spezielle Auflagen im Gutachten bleiben hiervon unberührt.

Ersatzrad

Die Bezieher der Sonderräder müssen darauf hingewiesen werden, dass bei Verwendung des serienmäßigen Ersatzrades die serienmäßigen Radbefestigungsteile zu verwenden sind.

Allgemeine Radhinweise

Eine nachträgliche mechanische Bearbeitung und/oder thermische Behandlung ist nicht zulässig.

§22 101416*00

**Gutachten 366-0465-25-WIRD
zur Erteilung der TTG 101416**

ANHANG: Nacharbeitsprofile - Skizze Radhaus
Hersteller: WT SP.Z O.O.

Radtyp: JR23 19X8.5J
Stand: 12.12.2025

Hinweisblatt zu den im Gutachten genannten Nacharbeitsauflagen Nr.

26B, 26P, 27B, 27I, 26N, 26J, 27F, 27H, 26Q, 26T, 26U, 26V, 27P, 27Q, 27U, 27V



§22 101416*00

**Gutachten 366-0465-25-WIRD
zur Erteilung der TTG 101416**

ANLAGE: 3
Hersteller: WT SP.Z O.O.

Radtyp: JR23 19X8.5J
Stand: 12.12.2025



Fahrzeughersteller

AUDI, AUDI AG, FORD, MG, QUATTRO GmbH, SEAT, SEAT, S.A., SKODA, VOLKSWAGEN

Raddaten:

Radgröße nach Norm : 8 1/2 J X 19 H2 Einpreßtiefe (mm) : 35
Lochkreis (mm)/Lochzahl : 112/5 Zentrierart : Mittenzentrierung

Technische Daten, Kurzfassung

| Ausführung | Ausführungsbezeichnung | | Mitteln och in mm | Zentrierring- werkstoff | zul. Rad- last in kg | zul. Abroll umf. in mm | gültig ab Fertig datum |
|------------|----------------------------|-------------------------------|-------------------------|----------------------------|-------------------------------|---------------------------------|---------------------------------|
| | Kennzeichnung Rad | Kennzeichnung Zentrierring | | | | | |
| 511257135 | JR23 19X8.5J 5/112 ET35 | Ø72,6 - Ø57,1 | 57,1 | Kunststoff | 725 | 2350 | 11/23 |

Im Fahrzeug vorgeschriebene Fahrzeugsysteme, z. B. Reifendruckkontrollsysteme, müssen nach Anbau der Sonderräder funktionsfähig bleiben.

Der Fahrzeughalter muss auf die Kontrolle des Anzugsmoments der Befestigungsmittel nach einer Wegstrecke von 50km hingewiesen werden.

Verwendungsbereich/Fz-Hersteller : AUDI

Befestigungsteile : Kegelbundschrauben M14x1,5, Schaftl. 28 mm, Kegelw. 60 Grad
Zubehör : Zentrierring: Ø72,6 - Ø5701, Nabenkappe: FT122K68

Anzugsmoment der Befestigungsteile : 110 Nm für Typ : B5
120 Nm für Typ : D2; FZ; 4B; 4E; 4F; 4F1; 8E; 8H; 8J; 8P; 8PA; 8PB;
8V
140 Nm für Typ : FJ; F3; GA; GY; 8U; 8U1

Verkaufsbezeichnung: **AUDI A3 CABRIOLET**

| Fahrzeugtyp | Betriebserlaubnis | kW | Reifen | Auflagen zu Reifen | Auflagen |
|-------------|---------------------|----------|---------------|---|--|
| 8P | e1*2001/116*0456*.. | 75 - 118 | 225/35R19 88W | 11A; 21B; 22F; 22L; 24C; 24D; 5FE | Cabrio; Frontantrieb; 10B; 11B; 11G; 11H; 12A; 51A; 71C; 71K; 721; 725; 73C; 74A; 74P; FKA |
| | | 75 - 147 | 225/35R19 88Y | 11A; 21B; 22F; 22L; 24C; 24D; 5FE | |
| | | | 235/35R19 91 | 11A; 21B; 21N; 22F; 22L; 24C; 24D; 54A | |
| | | | 245/30R19 89Y | 11A; 22F; 22L; 24D; 57F; 677 | |
| | | | 255/30R19 91 | 11A; 22F; 22L; 24D; 57F; 671; 673 | |

§22 101416*00

**Gutachten 366-0465-25-WIRD
zur Erteilung der TTG 101416**

ANLAGE: 3
Hersteller: WT SP.Z O.O.

Radtyp: JR23 19X8.5J
Stand: 12.12.2025



Verkaufsbezeichnung: **AUDI A3,S3**

| Fahrzeugtyp | Betriebserlaubnis | kW | Reifen | Auflagen zu Reifen | Auflagen |
|-------------|---------------------|----------|---------------|--|---|
| 8P | e1*2001/116*0217*.. | 66 - 110 | 225/35R19 88W | 11A; 21B; 22F; 22L; 22Q; 24C; 24D; 5FE | Sportback (4-türig); S3; Schrägheck 2- türig; 10B; 11B; 11G; 11H; 12A; 51A; 573; 71C; 71K; 721; 725; 73C; 74A; 74P; FKA |
| 8PA | e1*2001/116*0418*.. | | 235/35R19 87W | 11A; 21B; 22F; 22L; 22Q; 24C; 24D; 5ET | |
| 8PB | e13*2007/46*1082*.. | | | | |
| | | | 66 - 147 | 225/35R19 88Y | |
| | | | 255/30R19 91 | Frontantrieb; 11A; 22F; 22L; 22Q; 24D; 57F; 585; 671 | |
| | | 66 - 195 | 235/35R19 91 | 11A; 21B; 22F; 22L; 22Q; 24C; 24D | |

Verkaufsbezeichnung: **AUDI A4, AUDI S4**

| Fahrzeugtyp | Betriebserlaubnis | kW | Reifen | Auflagen zu Reifen | Auflagen |
|-------------|-------------------|----------|---------------|---|--|
| B5 | e1*93/81*0013*.. | 81 - 132 | 225/35R19 | 11A; 21B; 22B; 22F; 24C; 24M; 367; 53S | Kombi; Limousine; Allradantrieb; 10B; 11B; 11G; 11H; 12A; 51A; 71C; 71K; 721; 725; 73C; 74A; 74P; MAO |
| | | | 225/35R19 88Y | 11A; 21B; 22B; 22F; 24C; 24M; 367; 5FE | |
| B5 | e1*93/81*0013*.. | 55 - 142 | 225/35R19 | 11A; 21B; 22B; 22F; 24C; 24M; 367; 53S | Kombi; Frontantrieb; 10B; 11B; 11G; 11H; 12A; 51A; 71C; 71K; 721; 725; 73C; 74A; 74P; MAO |
| | | | 225/35R19 88Y | 11A; 21B; 22B; 22F; 24C; 24M; 367; 5FE | |
| B5 | e1*93/81*0013*.. | 55 - 142 | 225/35R19 | 11A; 21B; 22B; 22F; 24C; 24M; 367; 53S | Limousine; Frontantrieb; 10B; 11B; 11G; 11H; 12A; 32l; 51A; 71C; 71K; 721; 725; 73C; 74A; 74P; MAO |
| | | | 225/35R19 88Y | 11A; 21B; 22B; 22F; 24C; 24M; 367; 5FE | |

Verkaufsbezeichnung: **AUDI A4 CABRIOLET**

| Fahrzeugtyp | Betriebserlaubnis | kW | Reifen | Auflagen zu Reifen | Auflagen |
|-------------|--|----------|---------------|---------------------------------|--|
| 8H | e1*2001/116*0177*.. | 162 | 235/35R19 91Y | 11A; 21P; 22H; 24J; 24M; 5GG | Cabrio; 10B; 11B; 11G; 11H; 12A; 51A; 573; 71C; 71K; 721; 725; 729; 73C; 74A; 74P; MAO |
| 8H | e1*2001/116*0177*.., e1*98/14*0177*.. | 96 - 188 | 235/35R19 91Y | 11A; 21P; 22H; 24J; 24M; 5GG | Cabrio; 10B; 11B; 11G; 11H; 12A; 51A; 573; 71C; 71K; 721; 725; 729; 73C; 74A; 74P; MAO |
| 8H | e1*2001/116*0177*.. | 253 | 235/35R19 91Y | 11A; 21P; 22H; 24J; 24M; 5GG | Cabrio; 10B; 11B; 11G; 11H; 12A; 51A; 573; 71C; 71K; 721; 725; 729; 73C; 74A; 74P |

**Gutachten 366-0465-25-WIRD
zur Erteilung der TTG 101416**

ANLAGE: 3
Hersteller: WT SP.Z O.O.

Radtyp: JR23 19X8.5J
Stand: 12.12.2025



Verkaufsbezeichnung: **AUDI A4,S4**

| Fahrzeugtyp | Betriebserlaubnis | kW | Reifen | Auflagen zu Reifen | Auflagen |
|-------------|---|----------|--------------|---|--|
| 8E | e1*2001/116*0151*.. e1*98/14*0151*.. | 253 | 235/35R19 91 | 11A; 24J; 24M | AUDI S4; nur bis e1*2001/116*0151*09; Kombi; Limousine; Allradantrieb; 10B; 11B; 11G; 11H; 12A; 51A; 71C; 71K; 721; 725; 729; 73C; 74A; 74P |
| 8E | e1*2001/116*0151*.. | 75 - 188 | 235/35R19 | 11A; 21B; 22F; 24J; 367; 53S | ab e1*2001/116*0151*10; Kombi; Limousine; 10B; 11B; 11G; 11H; 12A; 51A; 573; 71C; 71K; 721; 725; 729; 73C; 74A; 74P; MAO |
| | | | 235/35R19 91 | 11A; 21B; 22F; 24J; 367 | |
| 8E | e1*2001/116*0151*.. | 253 | 235/35R19 91 | 11A; 24J; 24M; 5GG 11A; 21B; 22Q; 24J; 24M; 54A | AUDI S4; ab e1*2001/116*0151*10; Kombi; Limousine; Allradantrieb; 10B; 11B; 11G; 11H; 12A; 51A; 71C; 71K; 721; 725; 729; 73C; 74A; 74P |
| | | | 245/35R19 93 | | |
| 8E | e1*2001/116*0151*.. e1*98/14*0151*.. | 74 - 162 | 235/35R19 | 11A; 21B; 22F; 24J; 367; 53S | nur bis e1*2001/116*0151*09; Kombi; Limousine; 10B; 11B; 11G; 11H; 12A; 51A; 573; 71C; 71K; 721; 725; 729; 73C; 74A; 74P; MAO |
| | | | 235/35R19 91 | 11A; 21B; 22F; 24J; 367 | |
| 8E | e1*2001/116*0151*.. | 253 | 235/35R19 91 | 11A; 24J; 24M; 5GG | AUDI S4; ab e1*2001/116*0151*10; Kombi; Limousine; Allradantrieb; 10B; 11B; 11G; 11H; 12A; 51A; 71C; 71K; 721; 725; 729; 73C; 74A; 74P |

Verkaufsbezeichnung: **AUDI A6, S6, ALLROAD**

| Fahrzeugtyp | Betriebserlaubnis | kW | Reifen | Auflagen zu Reifen | Auflagen |
|-------------|-------------------|----------|--------------|---|---|
| 4B | e1*96/27*0051*.. | 81 - 142 | 235/35R19 | 11A; 21B; 21J; 22B; 22F; 24C; 24D; 367; 53S | nicht Allroad; nicht für gepanzerte Fz; |
| | | | 235/35R19 91 | 11A; 21B; 21J; 22B; 22F; 24C; 24D; 367 | Kombi; Limousine; Allradantrieb; Frontantrieb; 10B; 11B; 11G; 11H; 12A; 51A; 71C; 71K; 721; 725; 729; 73C; 74A; 74P |

**Gutachten 366-0465-25-WIRD
zur Erteilung der TTG 101416**

ANLAGE: 3
Hersteller: WT SP.Z O.O.

Radtyp: JR23 19X8.5J
Stand: 12.12.2025



Verkaufsbezeichnung: **AUDI A6,S6,ALLROAD QUATTRO**

| Fahrzeugtyp | Betriebserlaubnis | kW | Reifen | Auflagen zu Reifen | Auflagen | |
|-------------|---------------------|----------|---------------|--------------------------------------|---|--------------------------------------|
| 4F | e1*2001/116*0254*.. | 120 -257 | 245/40R19 | 11A; 21P; 51G | Nur Allroad Quattro; 10B; 11B; 11G; 11H; 12A; 51A; 573; 71C; 71K; 721; 725; 729; 73C; 74A; 74P; DEU | |
| | | | 245/40R19 94 | 11A; 21P | | |
| | | | 255/35R19 96 | 11A; 21P; 22I | | |
| | | 155 -257 | 245/35R19 93Y | 5HA | | |
| 4F | e1*2001/116*0254*.. | 89 -257 | 245/35R19 93Y | YDE; 11A; 22H; 24D; 24J; 5HA; 68R | Limousine u. Kombi; Front- u. Allradantrieb; Nicht Allroad Quattro; 10B; 11B; 11G; 11H; 12A; 51A; 573; 71C; 71K; 721; 725; 729; 73C; 74A; 74P; DEU | |
| 4F | e1*2001/116*0254*.. | 89 -140 | 235/35R19 91Y | 11A; 22H; 24J; 24M; 5GG; 6C3; 68X | Limousine u. Kombi; Front- u. Allradantrieb; Nicht Allroad Quattro; 10B; 11B; 11G; 11H; 12A; 51A; 573; 71C; 71K; 721; 725; 729; 73C; 74A; 74P; DEU | |
| | | | 89 -257 | 245/35R19 93Y | | YDE; 11A; 22H; 24D; 24J; 5HA; 68R |
| | | | | 255/35R19 96 | | 11A; 21P; 22F; 24D; 24J; 6CX |

Verkaufsbezeichnung: **AUDI A8 / S8**

| Fahrzeugtyp | Betriebserlaubnis | kW | Reifen | Auflagen zu Reifen | Auflagen |
|---------------|----------------------------|----------|---------------|---------------------------------|---|
| D2 | e1*93/81*0005*.. | 110 -265 | 245/40R19 98 | YDN; 11A; 22B; 24M | nicht für gepanzerte Fz; Allradantrieb; Frontantrieb; 10B; 10S; 11B; 11G; 11H; 12A; 51A; 71C; 71K; 721; 725; 729; 73C; 74A; 74P |
| | | | 255/40R19 96 | CF2; 11A; 21B; 22B; 24J; 24M | |
| | | | 110 -309 | 245/40R19 98 | |
| D2 | e1*93/81*0005*.. | 110 -265 | 245/40R19 98 | YDN; 11A; 22B; 24M | nicht für gepanzerte Fz; Allradantrieb; Frontantrieb; 10B; 10S; 11B; 11G; 11H; 12A; 51A; 71C; 71K; 721; 725; 729; 73C; 74A; 74P |
| | | | 255/40R19 96 | CF2; 11A; 21B; 22B; 24J; 24M | |
| | | | 154 -257 | 245/40R19 98 | |
| 255/40R19 100 | CF2; 11A; 21B; 24J; 24M | | | | |
| | | 154 -331 | 255/40R19 100 | CF2; 11A; 21B; 24J; 24M | |

§22 101416*00

**Gutachten 366-0465-25-WIRD
zur Erteilung der TTG 101416**

ANLAGE: 3
Hersteller: WT SP.Z O.O.

Radtyp: JR23 19X8.5J
Stand: 12.12.2025



Verkaufsbezeichnung: **AUDI TT**

| Fahrzeugtyp | Betriebserlaubnis | kW | Reifen | Auflagen zu Reifen | Auflagen |
|-------------|---|----------|--------------|---|---|
| 8J | e1*2001/116*0369*.. | 200 | 235/35R19 87 | 11A; 22H; 22M; 22P; 24J; 24M; 52J | bis e1*2001/116*0369*16; Cabrio; Coupe; Allradantrieb; 10B; 11B; 11G; 11H; 12A; 51A; 71C; 71K; 72I; 725; 73C; 74A; 74P; 76T; 76Z |
| | | | 245/35R19 89 | 11A; 21P; 22H; 22M; 22P; 24J; 24M; 52J | |
| | | | 255/35R19 92 | 11A; 21P; 22H; 22L; 22Q; 24C; 24D; 52J | |
| 8J | e1*2001/116*0369*... e1*2001/116*0374*.. | 118 -155 | 235/35R19 91 | 11A; 22H; 22M; 22P; 24J; 24M | bis e1*2001/116*0369*16; Cabrio; Coupe; 10B; 11B; 11G; 11H; 12A; 51A; 71C; 71K; 72I; 725; 73C; 74A; 74P; 76T |
| | | 118 -184 | 245/35R19 93 | 11A; 21P; 22H; 22M; 22P; 24J; 24M | |
| | | | 255/35R19 92 | 11A; 21P; 22H; 22L; 22Q; 24C; 24D | |

Verkaufsbezeichnung: **A3 allstreet**

| Fahrzeugtyp | Betriebserlaubnis | kW | Reifen | Auflagen zu Reifen | Auflagen |
|-------------|--------------------|----------|--------------|--------------------------------------|---|
| GY | e1*2007/46*2060*.. | 110 -150 | 225/40R19 89 | 11A; 24J; 248; 26P; 27H | A3 allstreet; Allradantrieb; Frontantrieb; inkl. Hybrid; 10B; 11B; 11G; 11H; 12A; 51A; 71C; 71K; 72I; 725; 73C; 74A; 74P; 765; 77E |
| | | | 235/35R19 91 | 11A; 24J; 248; 26N; 26P; 27F | |
| | | | 245/35R19 89 | 11A; 241; 246; 248; 26B; 26N; 27F | |

Verkaufsbezeichnung: **A3, S3, A3 e-tron, A3 g-tron**

| Fahrzeugtyp | Betriebserlaubnis | kW | Reifen | Auflagen zu Reifen | Auflagen |
|-------------|--------------------|----------|---------------|--------------------------------------|---|
| 8V | e1*2007/46*0607*.. | 77 - 140 | 225/35R19 88W | 11A; 241; 244; 246; 26B; 26J; 27F | Sportback (4-türig); inkl. S3; 2-türig; Allradantrieb; Frontantrieb; 10B; 11B; 11G; 11H; 12A; 51A; 71C; 71K; 72I; 725; 73C; 74A; 74P; 77E; FKA |
| | | 77 - 228 | 225/35R19 88Y | 11A; 241; 244; 246; 26B; 26J; 27F | |
| | | | 245/30R19 89 | 11A; 24C; 244; 247; 26B; 26J; 27F | |
| | | | 255/30R19 91 | 11A; 244; 247; 27F; 57F; 585 | |

**Gutachten 366-0465-25-WIRD
zur Erteilung der TTG 101416**

ANLAGE: 3
Hersteller: WT SP.Z O.O.

Radtyp: JR23 19X8.5J
Stand: 12.12.2025



Verkaufsbezeichnung: **A3, S3, A3 e-tron, A3 g-tron**

| Fahrzeugtyp | Betriebserlaubnis | kW | Reifen | Auflagen zu Reifen | Auflagen |
|-------------|--------------------|-----------|---------------|--------------------------------------|--|
| 8V | e1*2007/46*0607*.. | 77 - 140 | 225/35R19 88W | 11A; 245; 248; 26P | Cabrio; Limousine; Allradantrieb; Frontantrieb; 10B; 11B; 11G; 11H; 12A; 51A; 71C; 71K; 721; 725; 73C; 74A; 74P; 77E |
| | | | 235/30R19 86Y | 11A; 24J; 248; 26B; 26N; 27H; 5EM | |
| | | | 235/35R19 87Y | 11A; 24J; 248; 26B; 26N; 27H | |
| | | 77 - 228 | 245/30R19 89 | 11A; 241; 246; 248; 26B; 26N; 27H | |
| | | | 245/35R19 89 | 11A; 241; 246; 248; 26B; 26N; 27H | |
| | | | 255/30R19 91 | 11A; 241; 244; 246; 26B; 26J; 27F | |
| | | 206 - 228 | 225/35R19 88Y | 11A; 245; 248; 26P | |
| | | | 235/30R19 86Y | 11A; 24J; 248; 26B; 26N; 27H; 5EM | |
| | | | 235/35R19 91 | 11A; 24J; 248; 26B; 26N; 27H | |

Verkaufsbezeichnung: **A3-/S3- Limousine/Sportback**

| Fahrzeugtyp | Betriebserlaubnis | kW | Reifen | Auflagen zu Reifen | Auflagen |
|-------------|--------------------|----------|--------------|---------------------------------|--|
| GY | e1*2007/46*2060*.. | 81 - 245 | 225/35R19 88 | 11A; 24J; 26J; 26P; 27H; 5FE | A3 Sportback; A3 Limousine; S3 Limousine; S3 Sportback; A3 TFSI e Sportback; A3 g-tron Sportback; nicht A3 allstreet; Allradantrieb; Frontantrieb; inkl. Hybrid; 10B; 11B; 11G; 11H; 12A; 51A; 71C; 71K; 721; 725; 73C; 74A; 74P; 77E |
| | | | 235/35R19 91 | 11A; 24J; 26J; 26P; 27H | |
| | | | 245/35R19 93 | 11A; 241; 246; 26B; 26J; 27F | |
| | | | 255/30R19 91 | 11A; 24C; 24M; 26B; 26J; 27F | |

Verkaufsbezeichnung: **A4, S4**

| Fahrzeugtyp | Betriebserlaubnis | kW | Reifen | Auflagen zu Reifen | Auflagen |
|-------------|-------------------|----------|---------------|---|--|
| B5 | e1*98/14*0013*.. | 81 - 132 | 225/35R19 | 11A; 21B; 22B; 22F; 24C; 24M; 367; 53S | Kombi; Limousine; Allradantrieb; 10B; 11B; 11G; 11H; 12A; 51A; 71C; 71K; 721; 725; 73C; 74A; 74P; MAO |
| | | | 225/35R19 88Y | 11A; 21B; 22B; 22F; 24C; 24M; 367; 5FE | |
| B5 | e1*98/14*0013*.. | 55 - 142 | 225/35R19 | 11A; 21B; 22B; 22F; 24C; 24M; 367; 53S | Kombi; Frontantrieb; 10B; 11B; 11G; 11H; 12A; 51A; 71C; 71K; 721; 725; 73C; 74A; 74P; MAO |
| | | | 225/35R19 88Y | 11A; 21B; 22B; 22F; 24C; 24M; 367; 5FE | |

§22 101416*00

**Gutachten 366-0465-25-WIRD
zur Erteilung der TTG 101416**

ANLAGE: 3
Hersteller: WT SP.Z O.O.

Radtyp: JR23 19X8.5J
Stand: 12.12.2025



Verkaufsbezeichnung: **A4, S4**

| Fahrzeugtyp | Betriebserlaubnis | kW | Reifen | Auflagen zu Reifen | Auflagen |
|-------------|-------------------|----------|---------------|---|--|
| B5 | e1*98/14*0013*.. | 55 - 142 | 225/35R19 | 11A; 21B; 22B; 22F; 24C; 24M; 367; 53S | Limousine; Frontantrieb; |
| | | | 225/35R19 88Y | 11A; 21B; 22B; 22F; 24C; 24M; 367; 5FE | 10B; 11B; 11G; 11H; 12A; 32I; 51A; 71C; 71K; 721; 725; 73C; 74A; 74P; MAO |

Verkaufsbezeichnung: **A6, S6, ALLROAD**

| Fahrzeugtyp | Betriebserlaubnis | kW | Reifen | Auflagen zu Reifen | Auflagen |
|-------------|---|-----------|-----------|---------------------------------|--|
| 4B | e1*2001/116*0051*..., e1*98/14*0051*.. | 110 - 184 | 235/35R19 | 11A; 21B; 22B; 24D; 24J; 53S | nicht Allroad; nicht für gepanzerte Fz; ab e1*98/14*0051*17; Serienbereifung ohne 215/55R16; breite Achsen; Allradantrieb; 10B; 11B; 11G; 11H; 12A; 51A; 71C; 71K; 721; 725; 729; 73C; 74A; 74P; 85E; AF5 |
| 4B | e1*2001/116*0051*..., e1*98/14*0051*.. | 110 - 184 | 235/35R19 | 11A; 21B; 22B; 24J; 24M; 53S | nicht Allroad; nicht für gepanzerte Fz; ab e1*98/14*0051*17; Serienbereifung mit 215/55R16; schmale Achsen; Allradantrieb; 10B; 11B; 11G; 11H; 12A; 51A; 71C; 71K; 721; 725; 729; 73C; 74A; 74P; 85E; AF6 |
| 4B | e1*2001/116*0051*..., e1*98/14*0051*.. | 85 - 162 | 235/35R19 | 11A; 21B; 22B; 24J; 24M; 53S | ab e1*98/14*0051*17; Serienbereifung mit 215/55R16; schmale Achsen; Frontantrieb; 10B; 11B; 11G; 11H; 12A; 51A; 71C; 71K; 721; 725; 729; 73C; 74A; 74P; AF6 |
| 4B | e1*2001/116*0051*..., e1*98/14*0051*.. | 85 - 162 | 235/35R19 | 11A; 21B; 22B; 24D; 24J; 53S | ab e1*98/14*0051*17; Serienbereifung ohne 215/55R16; breite Achsen; Frontantrieb; 10B; 11B; 11G; 11H; 12A; 51A; 71C; 71K; 721; 725; 729; 73C; 74A; 74P; AF5 |

§22 101416*00

**Gutachten 366-0465-25-WIRD
zur Erteilung der TTG 101416**

ANLAGE: 3
Hersteller: WT SP.Z O.O.

Radtyp: JR23 19X8.5J
Stand: 12.12.2025



Verkaufsbezeichnung: **A6, S6, ALLROAD**

| Fahrzeugtyp | Betriebserlaubnis | kW | Reifen | Auflagen zu Reifen | Auflagen |
|-------------|-------------------|----------|--------------|---|---|
| 4B | e1*98/14*0051*.. | 81 - 142 | 235/35R19 | 11A; 21B; 21J; 22B; 22F; 24C; 24D; 367; 53S | nicht Allroad; nicht für gepanzerte Fz; |
| | | | 235/35R19 91 | 11A; 21B; 21J; 22B; 22F; 24C; 24D; 367 | nur bis e1*98/14*0051*16; Kombi; Limousine; Allradantrieb; Frontantrieb; 10B; 11B; 11G; 11H; 12A; 51A; 71C; 71K; 721; 725; 729; 73C; 74A; 74P |

Verkaufsbezeichnung: **A6,S6,ALLROAD QUATTRO**

| Fahrzeugtyp | Betriebserlaubnis | kW | Reifen | Auflagen zu Reifen | Auflagen |
|-------------|--|-----------|---------------|--------------------------------------|---|
| 4F 4F1 | e13*2007/46*1080*.. e13*2007/46*1080*.. | 120 - 257 | 245/40R19 | 11A; 21P; 51G | Nur Allroad Quattro; 10B; 11B; 11G; 11H; 12A; 51A; 573; 71C; 71K; 721; 725; 729; 73C; 74A; 74P; DEU |
| | | | 245/40R19 94 | 11A; 21P | |
| | | | 255/35R19 96 | 11A; 21P; 22I | |
| 4F 4F1 | e13*2007/46*1080*.. e13*2007/46*1080*.. | 155 - 257 | 245/35R19 93Y | 5HA | Limousine u. Kombi; Front- u. Allradantrieb; Nicht Allroad Quattro; 10B; 11B; 11G; 11H; 12A; 51A; 573; 71C; 71K; 721; 725; 729; 73C; 74A; 74P; DEU |
| | | | 245/35R19 93Y | YDE; 11A; 22H; 24D; 24J; 5HA; 68R | |
| 4F 4F1 | e13*2007/46*1080*.. e13*2007/46*1080*.. | 89 - 140 | 235/35R19 91Y | 11A; 22H; 24J; 24M; 5GG; 6C3; 68X | Limousine u. Kombi; Front- u. Allradantrieb; Nicht Allroad Quattro; 10B; 11B; 11G; 11H; 12A; 51A; 573; 71C; 71K; 721; 725; 729; 73C; 74A; 74P; DEU |
| | | | 245/35R19 93Y | YDE; 11A; 22H; 24D; 24J; 5HA; 68R | |
| | | 89 - 257 | 255/35R19 96 | 11A; 21P; 22F; 24D; 24J; 6CX | |

Verkaufsbezeichnung: **A8 / S8**

| Fahrzeugtyp | Betriebserlaubnis | kW | Reifen | Auflagen zu Reifen | Auflagen |
|-------------|-------------------|-----------|--------------|---------------------------------|---|
| D2 | e1*98/14*0005*.. | 110 - 265 | 245/40R19 98 | YDN; 11A; 22B; 24M | nicht für gepanzerte Fz; Allradantrieb; Frontantrieb; 10B; 10S; 11B; 11G; 11H; 12A; 51A; 71C; 71K; 721; 725; 729; 73C; 74A; 74P |
| | | | 255/40R19 96 | CF2; 11A; 21B; 22B; 24J; 24M | |

§22 101416*00

**Gutachten 366-0465-25-WIRD
zur Erteilung der TTG 101416**

ANLAGE: 3
Hersteller: WT SP.Z O.O.

Radtyp: JR23 19X8.5J
Stand: 12.12.2025



Verkaufsbezeichnung: **A8 / S8**

| Fahrzeugtyp | Betriebserlaubnis | kW | Reifen | Auflagen zu Reifen | Auflagen |
|-------------|-------------------|----------|--------------|---------------------------------|---|
| D2 | e1*98/14*0005*.. | 110 -265 | 245/40R19 98 | YDN; 11A; 22B; 24M | nicht für gepanzerte Fz; Allradantrieb; Frontantrieb; 10B; 10S; 11B; 11G; 11H; 12A; 51A; 71C; 71K; 721; 725; 729; 73C; 74A; 74P |
| | | | 255/40R19 96 | CF2; 11A; 21B; 22B; 24J; 24M | |
| | | 110 -309 | 245/40R19 98 | YDN; 11A; 22B; 24M | |

Verkaufsbezeichnung: **Q2, SQ2**

| Fahrzeugtyp | Betriebserlaubnis | kW | Reifen | Auflagen zu Reifen | Auflagen |
|-------------|--------------------|----------|--------------|--------------------------------------|--|
| GA | e1*2007/46*1552*.. | 81 - 140 | 225/40R19 89 | 11A; 241; 244; 246 | Allradantrieb; Frontantrieb; 10B; 11B; 11G; 11H; 12A; 51A; 71C; 71K; 721; 725; 73C; 74A; 74P; 77E |
| | | | 235/35R19 91 | 11A; 241; 244; 246 | |
| | | | 235/40R19 92 | 11A; 241; 244; 246 | |
| | | | 245/35R19 89 | 11A; 24C; 244; 247 | |
| | | | 245/40R19 94 | 11A; 24C; 244; 247 | |
| | | | 255/30R19 91 | 11A; 24C; 244; 247 | |
| | | | 255/35R19 92 | 11A; 24C; 244; 247 | |
| GA | e1*2007/46*1552*.. | 221 | 225/40R19 93 | 11A; 245; 248; 26P | SQ2; 10B; 11B; 11G; 11H; 12A; 51A; 71C; 71K; 721; 725; 73C; 74A; 74P; 77E |
| | | | 235/40R19 92 | 11A; 24J; 248; 26P; 27I | |
| | | | 245/35R19 93 | 11A; 24J; 24M; 26P; 27I | |
| | | | 245/40R19 94 | 11A; 24J; 24M; 26P; 27I | |
| | | | 255/35R19 92 | 11A; 241; 244; 246; 247; 26B; 27B | |

Verkaufsbezeichnung: **Q3**

| Fahrzeugtyp | Betriebserlaubnis | kW | Reifen | Auflagen zu Reifen | Auflagen |
|-------------|---------------------|----------|--------------|--|--|
| 8U | e1*2007/46*0591*.. | 88 - 162 | 225/45R19 92 | 11A; 26P; 27I; 51J | Kombilimousine; Allradantrieb; Frontantrieb; 10B; 11B; 11G; 11H; 12A; 51A; 71C; 71K; 721; 725; 73C; 74A; 74P |
| 8U1 | e13*2007/46*1163*.. | | 235/40R19 92 | | |
| | | | 245/40R19 94 | Mit Radhausverbreiterun g Serie | |
| | | | 245/40R19 94 | Ohne Radhausverbreiterun g; 11A; 245; 248 | |
| | | | 255/40R19 96 | Mit Radhausverbreiterun g Serie; 11A; 26P; 27I | |
| | | | 255/40R19 96 | Ohne Radhausverbreiterun g; 11A; 245; 248; 26P; 27I | |

§22 101416*00

**Gutachten 366-0465-25-WIRD
zur Erteilung der TTG 101416**

ANLAGE: 3
Hersteller: WT SP.Z O.O.

Radtyp: JR23 19X8.5J
Stand: 12.12.2025



Verkaufsbezeichnung: **Q3, Q3 Sportback**

| Fahrzeugtyp | Betriebserlaubnis | kW | Reifen | Auflagen zu Reifen | Auflagen |
|-------------|----------------------|----------|---------------|--------------------|---|
| FJ | e1*2018/858*00543*.. | 110 -195 | 235/45R19 99 | | Q3; Q3 Sportback; nicht TFSI e; Anzugsmoment f. 1- teilige Schraube 160NM; M. zusätz. Radabdeckung Achse 2 (Flap); Allradantrieb; Frontantrieb; inkl. Hybrid; 10B; 11B; 11G; 11H; 12A; 51A; 71C; 71K; 721; 725; 73C; 74A; 74P; 765; 77E |
| | | | 245/45R19 98 | | |
| | | | 255/45R19 100 | | |
| FJ | e1*2018/858*00543*.. | 130 | 235/45R19 99 | | Q3; Q3 Sportback; TFSI e; Anzugsmoment f. 1-teilige Schraube 160NM; M. zusätz. Radabdeckung Achse 2 (Flap); Frontantrieb; Hybrid; 10B; 11B; 11G; 11H; 12A; 51A; 71C; 71K; 721; 725; 73C; 74A; 74P; 765; 77E |
| | | | 245/45R19 98 | | |
| | | | 255/45R19 100 | | |

Verkaufsbezeichnung: **Q3, Q3 Sportback, Q3 e-tron, Q3 Sportback e-tron**

| Fahrzeugtyp | Betriebserlaubnis | kW | Reifen | Auflagen zu Reifen | Auflagen |
|-------------|--------------------|----------|---------------|---------------------------------|---|
| F3 | e1*2007/46*1900*.. | 110 -180 | 235/50R19 99 | 11A; 24J; 248; 27I | Q3 Sportback; Allradantrieb; Frontantrieb; inkl. Hybrid; 10B; 11B; 11G; 11H; 12A; 51A; 71C; 71K; 721; 725; 73C; 74A; 74P |
| | | | 245/45R19 98 | 11A; 24J; 248 | |
| | | | 245/50R19 101 | 11A; 241; 246; 248; 26P; 27I | |
| | | | 255/45R19 100 | 11A; 24J; 248; 27I | |
| F3 | e1*2007/46*1900*.. | 110 -180 | 235/45R19 95 | | Q3; Allradantrieb; Frontantrieb; inkl. Hybrid; 10B; 11B; 11G; 11H; 12A; 51A; 71C; 71K; 721; 725; 73C; 74A; 74P |
| | | | 235/50R19 99 | 11A; 24J; 248; 26P; 27I | |
| | | | 245/45R19 98 | 11A; 245; 248 | |
| | | | 245/50R19 101 | 11A; 24J; 248; 26P; 27I | |
| | | | 255/45R19 100 | 11A; 24J; 248; 26P; 27I | |
| | | | 265/45R19 102 | 11A; 24J; 248; 26P; 27I | |

§22 101416*00

**Gutachten 366-0465-25-WIRD
zur Erteilung der TTG 101416**

ANLAGE: 3
Hersteller: WT SP.Z O.O.

Radtyp: JR23 19X8.5J
Stand: 12.12.2025



Verkaufsbezeichnung: **Q4 35/40/45/50/55 e-tron, Q4 35/40/45/50/55 Sportback e-tron**

| Fahrzeugtyp | Betriebserlaubnis | kW | Reifen | Auflagen zu Reifen | Auflagen |
|-------------|----------------------|---------|---------------|------------------------------|--|
| FZ | e1*2018/858*00006*.. | 70 | 255/50R19 103 | YBJ; 11A; 24M; 57F | Q4 35 e-tron; Q4 35 Sportback e-tron; Heckantrieb; 10B; 11B; 11G; 11H; 12A; 51A; 71C; 71K; 721; 725; 73C; 74A; 74P; 75I; 76B; 77E; FKA |
| | | | 265/45R19 102 | YCX; 57F | |
| | | | 265/50R19 106 | YBK; 11A; 24M; 57F | |
| FZ | e1*2018/858*00006*.. | 70 - 89 | 255/50R19 103 | YBJ; 11A; 24M; 57F | Q4 40 e-tron; Q4 40 Sportback e-tron; Q4 50 e-tron; Q4 50 Sportback e-tron; Q4 45 e-tron; Q4 45 Sportback e-tron; Q4 55 e-tron; Q4 55 Sportback e-tron; Allradantrieb; Heckantrieb; 10B; 11B; 11G; 11H; 12A; 51A; 71C; 71K; 721; 725; 73C; 74A; 74P; 75I; 76B; 77E; FKA |
| | | | 265/45R19 102 | YCX; 57F | |
| | | | 265/50R19 106 | YBK; 11A; 24M; 57F | |
| FZ | e1*2018/858*00006*.. | 70 - 89 | 235/55R19 101 | YBJ; 11A; 245; 57E | Q4 35 e-tron; Q4 40 e-tron; Q4 35 Sportback e-tron; Q4 40 Sportback e-tron; Q4 50 e-tron; Q4 50 Sportback e-tron; Q4 45 e-tron; Q4 45 Sportback e-tron; Q4 55 e-tron; Q4 55 Sportback e-tron; Allradantrieb; Heckantrieb; 10B; 11B; 11G; 11H; 12A; 51A; 71C; 71K; 721; 725; 73C; 74A; 74P; 76A; 77E; FKA |
| | | | 245/50R19 101 | YCX; 11A; 241; 246; 26P; 57E | |
| | | | 245/55R19 103 | YBK; 11A; 241; 246; 26P; 57E | |

§22 101416*00

**Gutachten 366-0465-25-WIRD
zur Erteilung der TTG 101416**

ANLAGE: 3
Hersteller: WT SP.Z O.O.

Radtyp: JR23 19X8.5J
Stand: 12.12.2025



Verkaufsbezeichnung: **TT Coupe, TTS Coupe, TT Roadster, TTS Roadster**

| Fahrzeugtyp | Betriebserlaubnis | kW | Reifen | Auflagen zu Reifen | Auflagen |
|-------------|---------------------|-----------|---------------|--------------------------------------|---|
| 8J | e1*2001/116*0369*.. | 132 - 169 | 225/40R19 89 | 11A; 26B; 26N | ab e1*2001/116*0369*17; Allradantrieb; Frontantrieb; TT; 10B; 11B; 11G; 11H; 12A; 51A; 71C; 71K; 721; 725; 73C; 74A; 74P |
| | | | 235/35R19 91 | 11A; 245; 248; 26P; 27U | |
| | | | 235/40R19 92 | 11A; 245; 248; 26B; 26J; 27U | |
| | | | 245/35R19 89 | 11A; 245; 248; 26B; 26N; 27H; 27U | |
| | | | 255/30R19 91 | 11A; 24J; 248; 26B; 26N; 27H; 27V | |
| | | | 255/35R19 92 | 11A; 24J; 248; 26B; 26J; 27H; 27V | |
| 8J | e1*2001/116*0369*.. | 132 - 235 | 225/40R19 89 | 11A; 26B; 26N | ab e1*2001/116*0369*17; Allradantrieb; Frontantrieb; TT; TTS; 10B; 11B; 11G; 11H; 12A; 51A; 71C; 71K; 721; 725; 73C; 74A; 74P; BEO |
| | | | 235/35R19 91Y | 11A; 245; 248; 26P; 27U | |
| | | | 235/40R19 92Y | 11A; 245; 248; 26B; 26J; 27U | |
| | | | 245/35R19 89 | 11A; 245; 248; 26B; 26N; 27H; 27U | |
| | | | 255/30R19 91Y | 11A; 24J; 248; 26B; 26N; 27H; 27V | |
| | | | 255/35R19 92Y | 11A; 24J; 248; 26B; 26J; 27H; 27V | |

Verwendungsbereich/Fz-Hersteller : QUATTRO GmbH

Befestigungsteile : Kegelbundschauben M14x1,5, Schaftl. 28 mm, Kegelw. 60 Grad

Zubehör : Zentrierring: Ø72,6 - Ø5701, Nabenkappe: FT122K68

Anzugsmoment der Befestigungsteile : 120 Nm

Verkaufsbezeichnung: **AUDI A4,S4,RS4**

| Fahrzeugtyp | Betriebserlaubnis | kW | Reifen | Auflagen zu Reifen | Auflagen |
|-------------|---------------------|-----|---------------|---------------------------------|--|
| QB6 | e1*2001/116*0243*.. | 162 | 235/35R19 91Y | 11A; 21P; 22H; 24J; 24M; 5GG | Cabrio; 10B; 11B; 11G; 11H; 12A; 51A; 573; 71C; 71K; 721; 725; 729; 73C; 74A; 74P; MAO |
| QB6 | e1*2001/116*0243*.. | 253 | 235/35R19 91Y | 11A; 21P; 22H; 24J; 24M; 5GG | Cabrio; 10B; 11B; 11G; 11H; 12A; 51A; 573; 71C; 71K; 721; 725; 729; 73C; 74A; 74P |

**Gutachten 366-0465-25-WIRD
zur Erteilung der TTG 101416**

ANLAGE: 3
Hersteller: WT SP.Z O.O.

Radtyp: JR23 19X8.5J
Stand: 12.12.2025



Verkaufsbezeichnung: **AUDI RS3**

| Fahrzeugtyp | Betriebserlaubnis | kW | Reifen | Auflagen zu Reifen | Auflagen |
|-------------|--------------------|-----|---------------|--|---|
| 8P | e1*2007/46*0615*.. | 250 | 225/35R19 91W | GDH; GDI; 11A; 22Q; 248; 27F; 57F | Kombi; Allradantrieb; 10B; 11B; 11G; 11H; 12A; 51A; 71C; 71K; 721; 725; 729; 73C; 74A; 74P; FKA |
| | | | 235/35R19 91 | GDH; 11A; 21T; 22Q; 24J; 24M; 26B; 26N; 27F | |
| | | | 245/30R19 89 | 11A; 21T; 22Q; 24C; 244; 247; 26B; 26J; 27F | |
| | | | 255/30R19 91 | GDI; 11A; 21T; 22Q; 24C; 244; 247; 26B; 26J; 27F | |

Verwendungsbereich/Fz-Hersteller : FORD

Befestigungsteile : Kegelbundschauben M14x1,5, Schaftl. 28 mm, Kegelw. 60 Grad

Zubehör : Zentrierring: Ø72,6 - Ø5701, Nabenkappe: FT122K68

Anzugsmoment der Befestigungsteile : 120 Nm für Typ : DRP
140 Nm für Typ : SK; SKN

Verkaufsbezeichnung: **EXPLORER, CAPRI**

| Fahrzeugtyp | Betriebserlaubnis | kW | Reifen | Auflagen zu Reifen | Auflagen |
|-------------|----------------------|---------|---------------|----------------------------|---|
| DRP | e1*2018/858*00364*.. | 70 - 89 | 255/50R19 103 | YBJ; 57F | FORD EXPLORER; Allradantrieb; Heckantrieb; Elektro; 10B; 11B; 11G; 11H; 12A; 51A; 71C; 71K; 721; 725; 73C; 74A; 74P; 75I; 76B; 765; 77E; FKA |
| | | | 265/45R19 102 | YCX; 57F | |
| | | | 265/50R19 106 | YBK; 57F | |
| DRP | e1*2018/858*00364*.. | 70 - 89 | 235/55R19 101 | YBJ; 11A; 24J; 26P; 57E | FORD EXPLORER; Allradantrieb; Heckantrieb; Elektro; 10B; 11B; 11G; 11H; 12A; 51A; 71C; 71K; 721; 725; 73C; 74A; 74P; 76A; 765; 77E; FKA |
| | | | 245/50R19 101 | YCX; 11A; 24J; 26P; 57E | |
| | | | 245/55R19 103 | YBK; 11A; 24J; 26P; 57E | |
| DRP | e1*2018/858*00364*.. | 70 - 89 | 255/50R19 103 | YBJ; 57F | FORD CAPRI; Allradantrieb; Heckantrieb; Elektro; 10B; 11B; 11G; 11H; 12A; 51A; 71C; 71K; 721; 725; 73C; 74A; 74P; 75I; 76B; 765; 77E; FKA |
| | | | 265/45R19 102 | YCX; 57F | |
| | | | 265/50R19 106 | YBK; 57F | |

§22 101416*00

**Gutachten 366-0465-25-WIRD
zur Erteilung der TTG 101416**

ANLAGE: 3
Hersteller: WT SP.Z O.O.

Radtyp: JR23 19X8.5J
Stand: 12.12.2025



Verkaufsbezeichnung: **EXPLORER, CAPRI**

| Fahrzeugtyp | Betriebserlaubnis | kW | Reifen | Auflagen zu Reifen | Auflagen |
|-------------|----------------------|---------|---------------|----------------------------|---|
| DRP | e1*2018/858*00364*.. | 70 - 89 | 235/55R19 101 | YBJ; 11A; 24J; 26P; 57E | FORD CAPRI; Allradantrieb; Heckantrieb; Elektro; 10B; 11B; 11G; 11H; 12A; 51A; 71C; 71K; 721; 725; 73C; 74A; 74P; 76A; 765; 77E; FKA |
| | | | 245/50R19 101 | YCX; 11A; 24J; 26P; 57E | |
| | | | 245/55R19 103 | YBK; 11A; 24J; 26P; 57E | |

Verkaufsbezeichnung: **TOURNEO CONNECT**

| Fahrzeugtyp | Betriebserlaubnis | kW | Reifen | Auflagen zu Reifen | Auflagen |
|-------------|-----------------------|---------|--------------|--------------------------------------|---|
| SK | e13*2018/858*00270*.. | 55 - 90 | 225/40R19 96 | 11A; 241; 244; 246; 26B; 5IE | mit Radhausverbreiterung (Flap) Serie; Allradantrieb; Frontantrieb; 10B; 11B; 11G; 11H; 12A; 51A; 71C; 71K; 721; 725; 73C; 74A; 74P |
| | | | 235/40R19 96 | 11A; 241; 244; 246; 26B; 26N; 5IE | |

Verkaufsbezeichnung: **TOURNEO CONNECT, TRANSIT CONNECT**

| Fahrzeugtyp | Betriebserlaubnis | kW | Reifen | Auflagen zu Reifen | Auflagen |
|-------------|-----------------------|---------|--------------|--------------------------------------|---|
| SKN | e13*2018/858*00342*.. | 55 - 90 | 225/40R19 96 | 11A; 241; 244; 246; 26B; 5IE | mit Radhausverbreiterung (Flap) Serie; Allradantrieb; Frontantrieb; 10B; 11B; 11G; 11H; 12A; 51A; 71C; 71K; 721; 725; 73C; 74A; 74P |
| | | | 235/40R19 96 | 11A; 241; 244; 246; 26B; 26N; 5IE | |

Verwendungsbereich/Fz-Hersteller : MG

Befestigungsteile : Kegelbundschraben M14x1,5, Schaftl. 28 mm, Kegelw. 60 Grad

Zubehör : Zentrierring: Ø72,6 - Ø5701, Nabenkappe: FT122K68

Anzugsmoment der Befestigungsteile : 120 Nm für Typ : AS23; AS23P-L; EP22-L

130 Nm für Typ : ZS3A

140 Nm für Typ : SEH3

Verkaufsbezeichnung: **MG HS, ROEWE HS**

| Fahrzeugtyp | Betriebserlaubnis | kW | Reifen | Auflagen zu Reifen | Auflagen |
|-------------|----------------------|-----|--------------|--------------------|---|
| AS23 | e4*2018/858*00111*.. | 119 | 225/45R19 92 | | Frontantrieb; 10B; 11B; 11G; 11H; 12A; 51A; 71C; 71K; 721; 725; 73C; 74A; 74P |
| | | | 235/45R19 95 | 11A; 26P | |
| | | | 245/40R19 94 | 11A; 26P | |

**Gutachten 366-0465-25-WIRD
zur Erteilung der TTG 101416**

ANLAGE: 3
Hersteller: WT SP.Z O.O.

Radtyp: JR23 19X8.5J
Stand: 12.12.2025



Verkaufsbezeichnung: **MG HS, ROEWE HS**

| Fahrzeugtyp | Betriebserlaubnis | kW | Reifen | Auflagen zu Reifen | Auflagen |
|-------------|----------------------|-----|--------------|--------------------|---|
| AS23 | e4*2018/858*00111*.. | 119 | 225/45R19 92 | | Frontantrieb; 10B; 11B; 11G; 11H; 12A; 51A; 71C; 71K; 721; 725; 73C; 74A; 74P |
| | | | 235/45R19 95 | 11A; 26P | |
| | | | 245/40R19 94 | 11A; 26P | |

Verkaufsbezeichnung: **MG- /ROEWE- ZS-, ZST-, ZX-**

| Fahrzeugtyp | Betriebserlaubnis | kW | Reifen | Auflagen zu Reifen | Auflagen |
|-------------|----------------------|----|--------------|--------------------|--|
| ZS3A | e4*2018/858*00220*.. | 75 | 225/40R19 89 | 11A; 26P | M. zusätz. Radabdeckung Achse 2 (Flap); Frontantrieb; Hybrid; 10B; 11B; 11G; 11H; 12A; 51A; 71C; 71K; 721; 725; 73C; 74A; 74P |

Verkaufsbezeichnung: **MG RX6-, MG HS-, MG eHS-, MG EHS - Plug-in Hybrid**

| Fahrzeugtyp | Betriebserlaubnis | kW | Reifen | Auflagen zu Reifen | Auflagen |
|-------------|----------------------|-----|--------------|--------------------|---|
| AS23P-L | e5*2018/858*00003*.. | 119 | 225/45R19 92 | | Frontantrieb; Hybrid; 10B; 11B; 11G; 11H; 12A; 51A; 71C; 71K; 721; 725; 73C; 74A; 74P |
| | | | 235/45R19 95 | 11A; 26P | |
| | | | 245/40R19 94 | 11A; 26P | |

Verkaufsbezeichnung: **MG4 Electric, MGB EV, MGC EV**

| Fahrzeugtyp | Betriebserlaubnis | kW | Reifen | Auflagen zu Reifen | Auflagen |
|-------------|----------------------|---------|--------------|---------------------------------|---|
| SEH3 | e4*2018/858*00093*.. | 54 - 68 | 235/35R19 91 | NBO; 11A; 24J; 244; 26N; 26P | ab e4*2018/858*00093*02; Heckantrieb; Elektro; 10B; 11B; 11G; 11H; 12A; 51A; 71C; 71K; 721; 725; 73C; 74A; 74P |
| | | | 245/35R19 93 | 11A; 24C; 244; 247; 26B; 26N | |
| SEH3 | e4*2018/858*00093*.. | 54 - 68 | 235/35R19 91 | 11A; 24J; 248; 26N; 26P | bis e4*2018/858*00093*01; Heckantrieb; Elektro; 10B; 11B; 11G; 11H; 12A; 51A; 71C; 71K; 721; 725; 73C; 74A; 74P |
| | | | 245/35R19 93 | 11A; 24J; 244; 26N; 26P | |
| | | | 255/30R19 91 | 11A; 24C; 244; 26B; 26N | |
| | | | 255/35R19 92 | 11A; 24C; 244; 26B; 26N | |

Verkaufsbezeichnung: **MG5 Electric**

| Fahrzeugtyp | Betriebserlaubnis | kW | Reifen | Auflagen zu Reifen | Auflagen |
|-------------|----------------------|---------|--------------|----------------------------|--|
| EP22-L | e4*2018/858*00053*.. | 73 - 75 | 225/35R19 88 | 11A; 24J; 248 | Frontantrieb; Elektro; 10B; 11B; 11G; 11H; 12A; 51A; 71C; 71K; 721; 725; 73C; 74A; 74P |
| | | | 235/35R19 91 | 11A; 24J; 248; 26P | |
| | | | 245/35R19 89 | 11A; 24C; 244; 247; 26P | |

§22 101416*00

**Gutachten 366-0465-25-WIRD
zur Erteilung der TTG 101416**

ANLAGE: 3
Hersteller: WT SP.Z O.O.

Radtyp: JR23 19X8.5J
Stand: 12.12.2025



Verwendungsbereich/Fz-Hersteller : AUDI AG

Befestigungsteile : Kegelbundschrauben M14x1,5, Schaftl. 28 mm, Kegelw. 60 Grad

Zubehör : Zentrierring: Ø72,6 - Ø5701, Nabenkappe: FT122K68

Anzugsmoment der Befestigungsteile : 140 Nm

Verkaufsbezeichnung: **A3 Sportback, RS3 Limousine/Sportback;**

| Fahrzeugtyp | Betriebserlaubnis | kW | Reifen | Auflagen zu Reifen | Auflagen |
|-------------|--------------------|----------|--------------|---------------------------------|---|
| GY | e1*2007/46*2144*.. | 81 - 245 | 225/35R19 88 | 11A; 24J; 26J; 26P; 27H; 5FE | A3 Sportback; nicht A3 allstreet; Allradantrieb; Frontantrieb; inkl. Hybrid; 10B; 11B; 11G; 11H; 12A; 51A; 71C; 71K; 721; 725; 73C; 74A; 74P; 77E |
| | | | 235/35R19 91 | 11A; 24J; 26J; 26P; 27H | |
| | | | 245/35R19 93 | 11A; 241; 246; 26B; 26J; 27F | |
| | | | 255/30R19 91 | 11A; 24C; 24M; 26B; 26J; 27F | |

Verwendungsbereich/Fz-Hersteller : SEAT, SEAT, S.A.

Befestigungsteile : Kegelbundschrauben M14x1,5, Schaftl. 28 mm, Kegelw. 60 Grad

Zubehör : Zentrierring: Ø72,6 - Ø5701, Nabenkappe: FT122K68

Anzugsmoment der Befestigungsteile : 120 Nm für Typ : KL; K1; 1P; 1PN; 3R; 3RN; 5F; 5P; 5PN
140 Nm für Typ : KL; KM; KN; KP; 5FP

Verkaufsbezeichnung: **ALTEA, ALTEA XL, FREETRACK**

| Fahrzeugtyp | Betriebserlaubnis | kW | Reifen | Auflagen zu Reifen | Auflagen |
|-------------|--------------------|-----------|---------------|---|---|
| 5PN | e9*2007/46*0012*.. | 103 - 155 | 225/35R19 88 | YDP; 11A; 22Q; 24J; 24M; 5FE | Altea 4 Freetrack; Allradantrieb; 10B; 11B; 11G; 11H; 12A; 51A; 71C; 71K; 721; 725; 73C; 74A; 74P; FKA |
| | | | 225/40R19 93 | YDI; 11A; 22Q; 24J; 24M; 672 | |
| | | | 235/35R19 91 | 11A; 22I; 22Q; 24C; 24D; 6C3; 990 | |
| | | | 245/35R19 93 | YDE; 11A; 21P; 22I; 22Q; 24C; 24D | |
| | | | 255/35R19 92 | 11A; 21B; 22I; 22Q; 24C; 24D; 57F; 672 | |
| 5PN | e9*2007/46*0012*.. | 63 - 147 | 225/35R19 88W | 11A; 21B; 22H; 22Q; 24C; 24D | Nicht Altea Freetrack; 10B; 11B; 11G; 11H; 12A; 51A; 573; 71C; 71K; 721; 725; 73C; 74A; 74P; FKA |
| | | | 235/35R19 91 | 11A; 21B; 21N; 22F; 22Q; 24C; 24D | |
| | | | 255/30R19 91 | 11A; 22F; 22Q; 24D; 57F; 585; 671 | |

§22 101416*00

**Gutachten 366-0465-25-WIRD
zur Erteilung der TTG 101416**

ANLAGE: 3
Hersteller: WT SP.Z O.O.

Radtyp: JR23 19X8.5J
Stand: 12.12.2025



Verkaufsbezeichnung: **ALTEA, ALTEA XL, FREETRACK**

| Fahrzeugtyp | Betriebserlaubnis | kW | Reifen | Auflagen zu Reifen | Auflagen |
|-------------|--------------------|----------|---------------|---|--|
| 5PN | e9*2007/46*0012*.. | 77 - 155 | 225/35R19 88W | YDP; 11A; 22Q; 24J; 24M; 5FE | Altea Freetrack; Frontantrieb; 10B; 11B; 11G; 11H; 12A; 51A; 71C; 71K; 721; 725; 73C; 74A; 74P; FKA |
| | | | 225/40R19 93 | YDI; 11A; 22Q; 24J; 24M; 672 | |
| | | | 235/35R19 91 | 11A; 22I; 22Q; 24C; 24D; 6C3; 990 | |
| | | | 245/35R19 93 | YDE; 11A; 21P; 22I; 22Q; 24C; 24D | |
| | | | 255/35R19 92 | 11A; 21B; 22I; 22Q; 24C; 24D; 57F; 672 | |

Verkaufsbezeichnung: **ALTEA, ALTEA XL, TOLEDO, FREETRACK**

| Fahrzeugtyp | Betriebserlaubnis | kW | Reifen | Auflagen zu Reifen | Auflagen |
|-------------|---------------------|-----------|---------------|---|---|
| 5P | e9*2001/116*0050*.. | 103 - 155 | 225/35R19 88 | YDP; 11A; 22Q; 24J; 24M; 5FE | Altea 4 Freetrack; Allradantrieb; 10B; 11B; 11G; 11H; 12A; 51A; 71C; 71K; 721; 725; 73C; 74A; 74P; FKA |
| | | | 225/40R19 93 | YDI; 11A; 22Q; 24J; 24M; 672 | |
| | | | 235/35R19 91 | 11A; 22I; 22Q; 24C; 24D; 6C3; 990 | |
| | | | 245/35R19 93 | YDE; 11A; 21P; 22I; 22Q; 24C; 24D | |
| | | | 255/35R19 92 | 11A; 21B; 22I; 22Q; 24C; 24D; 57F; 672 | |
| 5P | e9*2001/116*0050*.. | 63 - 147 | 225/35R19 88W | 11A; 21B; 22H; 22Q; 24C; 24D | Nicht Altea Freetrack; 10B; 11B; 11G; 11H; 12A; 51A; 573; 71C; 71K; 721; 725; 73C; 74A; 74P; FKA |
| | | | 235/35R19 91 | 11A; 21B; 21N; 22F; 22Q; 24C; 24D | |
| | | | 255/30R19 91 | 11A; 22F; 22Q; 24D; 57F; 585; 671 | |
| 5P | e9*2001/116*0050*.. | 77 - 155 | 225/35R19 88W | YDP; 11A; 22Q; 24J; 24M; 5FE | Altea Freetrack; Frontantrieb; 10B; 11B; 11G; 11H; 12A; 51A; 71C; 71K; 721; 725; 73C; 74A; 74P; FKA |
| | | | 225/40R19 93 | YDI; 11A; 22Q; 24J; 24M; 672 | |
| | | | 235/35R19 91 | 11A; 22I; 22Q; 24C; 24D; 6C3; 990 | |
| | | | 245/35R19 93 | YDE; 11A; 21P; 22I; 22Q; 24C; 24D | |
| | | | 255/35R19 92 | 11A; 21B; 22I; 22Q; 24C; 24D; 57F; 672 | |

Verkaufsbezeichnung: **ATECA, CUPRA ATECA**

| Fahrzeugtyp | Betriebserlaubnis | kW | Reifen | Auflagen zu Reifen | Auflagen |
|-------------|--------------------|-----|--------------|--------------------|---|
| 5FP | e9*2007/46*6394*.. | 221 | 225/40R19 89 | 11A; 245; 248 | ATECA CUPRA; Allradantrieb; Frontantrieb; 10B; 11B; 11G; 11H; 12A; 51A; 71C; 71K; 721; 725; 73C; 74A; 74P; 77E; 85K |
| | | | 225/45R19 92 | 11A; 245; 248 | |
| | | | 235/40R19 92 | 11A; 24J; 248 | |
| | | | 245/35R19 89 | 11A; 24J; 248 | |
| | | | 245/40R19 94 | 11A; 24J; 248 | |
| | | | 255/35R19 92 | 11A; 241; 244; 246 | |
| | | | 255/40R19 96 | 11A; 241; 244; 246 | |

§22 101416*00

**Gutachten 366-0465-25-WIRD
zur Erteilung der TTG 101416**

ANLAGE: 3
Hersteller: WT SP.Z O.O.

Radtyp: JR23 19X8.5J
Stand: 12.12.2025



Verkaufsbezeichnung: **ATECA, CUPRA ATECA**

| Fahrzeugtyp | Betriebserlaubnis | kW | Reifen | Auflagen zu Reifen | Auflagen |
|-------------|--------------------|----------|--------------|--------------------|--|
| 5FP | e9*2007/46*6394*.. | 81 - 140 | 225/40R19 89 | 11A; 245; 248 | Allradantrieb; Frontantrieb; 10B; 11B; 11G; 11H; 12A; 51A; 71C; 71K; 721; 725; 73C; 74A; 74P; 77E |
| | | | 225/45R19 92 | 11A; 245; 248 | |
| | | | 235/40R19 92 | 11A; 24J; 248 | |
| | | | 245/35R19 89 | 11A; 24J; 248 | |
| | | | 245/40R19 94 | 11A; 24J; 248 | |
| | | | 255/35R19 92 | 11A; 241; 244; 246 | |
| | | | 255/40R19 96 | 11A; 241; 244; 246 | |

Verkaufsbezeichnung: **BORN**

| Fahrzeugtyp | Betriebserlaubnis | kW | Reifen | Auflagen zu Reifen | Auflagen |
|-------------|----------------------|----|--------------|---------------------------------|---|
| K1 | e9*2018/858*04001*.. | 70 | 225/45R19 96 | 11A; 24C; 248; 26B; 26N | Heckantrieb; Elektro; 10B; 11B; 11G; 11H; 12A; 51A; 71C; 71K; 721; 725; 73C; 74A; 74P; 765; 77E |
| | | | 235/45R19 95 | 11A; 24C; 244; 26B; 26N | |
| | | | 245/45R19 98 | 11A; 24C; 244; 247; 26B; 26N | |

Verkaufsbezeichnung: **EXEO, EXEO ST**

| Fahrzeugtyp | Betriebserlaubnis | kW | Reifen | Auflagen zu Reifen | Auflagen |
|-------------|---|----------|---------------|---------------------------------|--|
| 3R 3RN | e9*2001/116*0072*.. e9*2007/46*0011*.. | 75 - 155 | 225/35R19 91W | 11A; 21P; 22H; 24J; 248 | Kombi; Frontantrieb; 10B; 11B; 11G; 11H; 12A; 51A; 71C; 71K; 721; 725; 729; 73C; 74A; 74P; MAO |
| | | | 235/35R19 91 | 11A; 21B; 22H; 24J; 248; 54A | |
| 3R 3RN | e9*2001/116*0072*.. e9*2007/46*0011*.. | 75 - 155 | 225/35R19 88Y | 11A; 21P; 22H; 24J; 248; 5FE | Stufenheck; Frontantrieb; 10B; 11B; 11G; 11H; 12A; 51A; 71C; 71K; 721; 725; 729; 73C; 74A; 74P; MAO |
| | | | 235/35R19 91 | 11A; 21B; 22H; 24J; 248; 54A | |

Verkaufsbezeichnung: **Formentor, Formentor e-Hybrid, Formentor VZ e-Hybrid, Formentor VZ5**

| Fahrzeugtyp | Betriebserlaubnis | kW | Reifen | Auflagen zu Reifen | Auflagen |
|-------------|--------------------|------------------------|---------------|----------------------------|--|
| KM | e9*2007/46*4008*.. | 110 - 228 110 - 245 | 235/40R19 M+S | 52J | inkl. Hybrid; 10B; 11B; 11G; 11H; 12A; 51A; 71C; 71K; 721; 725; 73C; 74A; 74P; 77E; 85K; 864 |
| | | | 245/40R19 94 | 11A; 245; 248; 26P | |
| | | | 255/40R19 96 | 11A; 24J; 248; 26P; 27H | |

Verkaufsbezeichnung: **LEON**

| Fahrzeugtyp | Betriebserlaubnis | kW | Reifen | Auflagen zu Reifen | Auflagen |
|-------------|---|-----------|---------------|---------------------------------|---|
| 1P 1PN | e9*2001/116*0052*.. e9*2007/46*0013*.. | 177 - 195 | 225/35R19 88Y | 11A; 21B; 22H; 24C; 24D | Leon Cupra; Leon Cupra R; Frontantrieb; 10B; 10S; 11B; 11G; 11H; 12A; 51A; 573; 71C; 71K; 721; 725; 73C; 74A; 74P; FKA |
| | | | 235/35R19 91 | 11A; 21B; 22F; 24C; 24D | |
| | | | 255/30R19 91 | 11A; 22F; 24D; 57F; 585; 671 | |

§22 101416*00

**Gutachten 366-0465-25-WIRD
zur Erteilung der TTG 101416**

ANLAGE: 3

Hersteller: WT SP.Z O.O.

Radtyp: JR23 19X8.5J

Stand: 12.12.2025



Verkaufsbezeichnung: **LEON**

| Fahrzeugtyp | Betriebserlaubnis | kW | Reifen | Auflagen zu Reifen | Auflagen |
|-------------|---|----------|---------------|---------------------------------|--|
| 1P 1PN | e9*2001/116*0052*.. e9*2007/46*0013*.. | 63 - 155 | 225/35R19 88 | 11A; 21B; 22H; 24C; 24D | Schrägheck; Frontantrieb; |
| | | | 235/35R19 87Y | 11A; 21B; 22F; 24C; 24D; 5ET | 10B; 10S; 11B; 11G; 11H; 12A; 51A; 71C; |
| | | | 255/30R19 91 | 11A; 22F; 24D; 57F; 585; 671 | 71K; 721; 725; 73C; 74A; 74P; FKA |

Verkaufsbezeichnung: **LEON / LEON SC / LEON ST / LEON X-PERIENCE**

| Fahrzeugtyp | Betriebserlaubnis | kW | Reifen | Auflagen zu Reifen | Auflagen |
|-------------|--------------------|-----------|---------------|---|--|
| 5F | e9*2007/46*0094*.. | 81 - 92 | 225/35R19 88 | 11A; 245; 248; 26P; 27F | Leon X-Perience; Frontantrieb; 10B; 11B; 11G; 11H; 12A; 51A; 71C; 71K; 721; 725; 73C; 74A; 74P; 77E |
| | | | 225/40R19 89 | 11A; 245; 248; 26P; 27F | |
| | | | 235/30R19 86 | 11A; 24J; 244; 26B; 27F | |
| | | | 235/35R19 87 | 11A; 24J; 244; 26B; 27F | |
| 5F | e9*2007/46*0094*.. | 81 - 140 | 225/35R19 88 | 11A; 245; 248; 26P; 27F | Leon X-Perience; Allradantrieb; 10B; 11B; 11G; 11H; 12A; 51A; 71C; 71K; 721; 725; 73C; 74A; 74P; 77E |
| | | | 225/40R19 89 | 11A; 245; 248; 26P; 27F | |
| | | | 235/30R19 86W | 11A; 24J; 248; 26B; 27F | |
| | | | 235/35R19 87W | 11A; 24J; 248; 26B; 27F | |
| 5F | e9*2007/46*0094*.. | 195 - 206 | 215/35R19 85Y | 11A; 24J; 248; 26B; 27F; 5EG | Cupra; nicht Leon X- Perience; Kombi; 3- türig; 5-türig; Mit Radhausverbreiterung Serie; Allradantrieb; Frontantrieb; 10B; 11B; 11G; 11H; 12A; 51A; 71C; 71K; 721; 725; 73C; 74A; 74P; 77E; 85K |
| | | | 195 - 221 | 225/35R19 88 | |
| | | | | 235/35R19 91 | |
| 5F | e9*2007/46*0094*.. | 63 - 140 | 225/35R19 88 | 11A; 241; 244; 246; 26B; 26N; 27F | ab e9*2007/46*0094*01; nicht Leon X-Perience; Kombi; 3-türig; 5- türig; Allradantrieb; Frontantrieb; 10B; 11B; 11G; 11H; 12A; 51A; 71C; 71K; 721; 725; 73C; 74A; 74P; 77E |
| | | | 235/35R19 87 | 11A; 241; 244; 246; 247; 26B; 26N; 27F | |

§22 101416*00

**Gutachten 366-0465-25-WIRD
zur Erteilung der TTG 101416**

ANLAGE: 3
Hersteller: WT SP.Z O.O.

Radtyp: JR23 19X8.5J
Stand: 12.12.2025



Verkaufsbezeichnung: **LEON, LEON SPORTSTOURER, CUPRA LEON, CUPRA LEON SPORTSTOURER**

| Fahrzeugtyp | Betriebserlaubnis | kW | Reifen | Auflagen zu Reifen | Auflagen |
|-------------|--------------------|-----------|---------------|--------------------------------------|--|
| KL | e9*2007/46*3167*.. | 110 - 245 | 225/35R19 M+S | 11A; 24J; 248; 26B; 26N; 27H; 52J | Leon Cupra; Leon Cupra Sportstourer; Kombi; Schrägheck; Allradantrieb; Frontantrieb; inkl. Hybrid; 10B; 11B; 11G; 11H; 12A; 51A; 71C; 71K; 721; 725; 73C; 74A; 74P; 77E; 85K; 864 |
| | | | 225/35R19 88 | 11A; 24J; 248; 26B; 26N; 27H; 5FE | |
| | | | 235/30R19 86 | 11A; 24J; 244; 26B; 26N; 27F; 5EM | |
| | | | 235/35R19 91 | 11A; 24J; 244; 26B; 26N; 27F | |
| KL | e9*2007/46*3167*.. | 66 - 140 | 235/30R19 86 | 11A; 24J; 244; 26B; 26N; 27F; 5EM | nicht Cupra Leon; Kombi; Schrägheck; Allradantrieb; Frontantrieb; inkl. Hybrid; 10B; 11B; 11G; 11H; 12A; 51A; 71C; 71K; 721; 725; 73C; 74A; 74P; 77E |
| | | | 235/35R19 91 | 11A; 24J; 244; 26B; 26N; 27F | |
| | | 110 - 140 | 225/35R19 88 | 11A; 24J; 248; 26B; 26N; 27H; 5FE | |

Verkaufsbezeichnung: **Tarraco**

| Fahrzeugtyp | Betriebserlaubnis | kW | Reifen | Auflagen zu Reifen | Auflagen |
|-------------|--------------------|-----------|---------------|----------------------------|---|
| KN | e9*2007/46*6666*.. | 110 - 180 | 235/50R19 103 | 11A; 24J; 248; 26P | 10B; 11B; 11G; 11H; 12A; 51A; 71C; 71K; 721; 725; 73C; 74A; 74P; 77E |
| | | | 245/45R19 102 | 11A; 24J; 26P | |
| | | | 255/45R19 104 | 11A; 24J; 248; 26P | |
| | | | 265/45R19 102 | 11A; 24J; 248; 26N; 26P | |

Verkaufsbezeichnung: **TERRAMAR**

| Fahrzeugtyp | Betriebserlaubnis | kW | Reifen | Auflagen zu Reifen | Auflagen |
|-------------|----------------------|-----------|---------------|--------------------|---|
| KP | e9*2018/858*04014*.. | 110 - 130 | 245/45R19 98 | | M. zusätz. Radabdeckung Achse 2 (Flap); Allradantrieb; Frontantrieb; inkl. Hybrid; 10B; 11B; 11G; 11H; 12A; 51A; 71C; 71K; 721; 725; 73C; 74A; 74P; 765; 77E; BEN |
| | | 110 - 195 | 235/45R19 M+S | 52J | |
| | | | 245/45R19 M+S | 52J | |
| | | | 255/45R19 100 | | |

Verwendungsbereich/Fz-Hersteller : SKODA

Befestigungsteile : Kegelbundschrauben M14x1,5, Schaftl. 28 mm, Kegelw. 60 Grad

Zubehör : Zentrierring: Ø72,6 - Ø5701, Nabenkappe: FT122K68

Anzugsmoment der Befestigungsteile : 120 Nm für Typ : NX; NY; 1Z; 3U; 5E; 5L

140 Nm für Typ : NS; NU; NZ; PS; 3T

**Gutachten 366-0465-25-WIRD
zur Erteilung der TTG 101416**

ANLAGE: 3
Hersteller: WT SP.Z O.O.

Radtyp: JR23 19X8.5J
Stand: 12.12.2025



Verkaufsbezeichnung: **ELROQ**

| Fahrzeugtyp | Betriebserlaubnis | kW | Reifen | Auflagen zu Reifen | Auflagen |
|-------------|--------------------|----|---------------|--------------------|---|
| NY | e8*2007/46*0416*.. | 70 | 235/55R19 101 | | ELROQ 50; ELROQ 60; Heckantrieb; 10B; 11B; 11G; 11H; 12A; 51A; 71C; 71K; 721; 725; 73C; 74A; 74P; 765; 77E |
| | | | 245/50R19 101 | 11A; 245 | |

Verkaufsbezeichnung: **ENYAQ**

| Fahrzeugtyp | Betriebserlaubnis | kW | Reifen | Auflagen zu Reifen | Auflagen |
|-------------|--------------------|---------|---------------|--------------------|---|
| NY | e8*2007/46*0416*.. | 70 | 255/50R19 103 | YBJ; 11A; 248; 57F | ENYAQ 60; ENYAQ 50; Kombilimousine; Schräghecklimousine; Heckantrieb; 10B; 11B; 11G; 11H; 12A; 51A; 71C; 71K; 721; 725; 73C; 74A; 74P; 75I; 76B; 77E; FKA |
| | | | 265/45R19 102 | YCX; 57F | |
| | | | 265/50R19 106 | YBK; 11A; 248; 57F | |
| NY | e8*2007/46*0416*.. | 70 | 235/55R19 101 | 11A; 245; 26P | ENYAQ 60; ENYAQ 50; Kombilimousine; Schräghecklimousine; Heckantrieb; 10B; 11B; 11G; 11H; 12A; 51A; 71C; 71K; 721; 725; 73C; 74A; 74P; 75I; 77E |
| | | | 245/50R19 101 | 11A; 245; 26P | |
| | | | 245/55R19 103 | 11A; 245; 26P | |
| NY | e8*2007/46*0416*.. | 70 - 89 | 255/50R19 103 | YBJ; 11A; 248; 57F | ENYAQ 80; ENYAQ 80X; ENYAQ RS; ENYAQ 85X; ENYAQ 85; Kombilimousine; Schräghecklimousine; Allradantrieb; Heckantrieb; 10B; 11B; 11G; 11H; 12A; 51A; 71C; 71K; 721; 725; 73C; 74A; 74P; 75I; 76B; 77E; FKA |
| | | | 265/45R19 102 | YCX; 57F | |
| | | | 265/50R19 106 | YBK; 11A; 248; 57F | |

§22 101416*00

**Gutachten 366-0465-25-WIRD
zur Erteilung der TTG 101416**

ANLAGE: 3
Hersteller: WT SP.Z O.O.

Radtyp: JR23 19X8.5J
Stand: 12.12.2025



Verkaufsbezeichnung: **ENYAQ**

| Fahrzeugtyp | Betriebserlaubnis | kW | Reifen | Auflagen zu Reifen | Auflagen |
|-------------|--------------------|---------|---------------|----------------------------|--|
| NY | e8*2007/46*0416*.. | 70 - 89 | 235/55R19 101 | YBJ; 11A; 245; 26P; 57E | ENYAQ 60; ENYAQ 80; ENYAQ 50; ENYAQ 80X; |
| | | | 245/50R19 101 | YCX; 11A; 245; 26P; 57E | ENYAQ RS; ENYAQ 85X; ENYAQ 85; |
| | | | 245/55R19 103 | YBK; 11A; 245; 26P; 57E | Kombilimousine; Schräghecklimousine; Allradantrieb; Heckantrieb; 10B; 11B; 11G; 11H; 12A; 51A; 71C; 71K; 721; 725; 73C; 74A; 74P; 76A; 77E; FKA |

Verkaufsbezeichnung: **KAROQ**

| Fahrzeugtyp | Betriebserlaubnis | kW | Reifen | Auflagen zu Reifen | Auflagen |
|-------------|--------------------|----------|--------------|--------------------|---------------------------------|
| NU | e8*2007/46*0272*.. | 81 - 140 | 225/40R19 93 | 11A; 241; 244; 246 | inkl. SCOUT; |
| | | | 225/45R19 92 | 11A; 241; 244; 246 | 10B; 11B; 11G; 11H; |
| | | | 235/35R19 91 | 11A; 24C; 244; 5GG | 12A; 51A; 71C; 71K; |
| | | | 235/40R19 92 | 11A; 24C; 244 | 721; 725; 73C; 74A; 74P; 77E |

Verkaufsbezeichnung: **KODIAQ**

| Fahrzeugtyp | Betriebserlaubnis | kW | Reifen | Auflagen zu Reifen | Auflagen |
|-------------|----------------------|-----------|---------------|--------------------|--|
| NS | e8*2007/46*0249*.. | 85 - 180 | 235/45R19 99 | | Allradantrieb; |
| | | | 235/50R19 99 | 11A; 248; 26N; 27I | Frontantrieb; |
| | | | 245/45R19 98 | | 10B; 11B; 11G; 11H; |
| | | | 255/45R19 100 | 11A; 248; 26N; 27I | 12A; 51A; 71C; 71K; 721; 725; 73C; 74A; 74P; 75I |
| PS | e8*2018/858*00107*.. | 195 | 235/50R19 M+S | 11A; 248; 26P; 52J | Allradantrieb; |
| | | | 245/45R19 M+S | 52J | 10B; 11B; 11G; 11H; |
| | | | 255/45R19 M+S | 11A; 248; 26P; 52J | 12A; 51A; 71C; 71K; 721; 725; 73C; 74A; 74P; 75I; 765; 77E |
| PS | e8*2018/858*00107*.. | 110 - 150 | 235/50R19 99 | 11A; 248; 26P | Allradantrieb; |
| | | | 245/45R19 98 | | Frontantrieb; inkl. |
| | | | 255/45R19 100 | 11A; 248; 26P | Hybrid; 10B; 11B; 11G; 11H; 12A; 51A; 71C; 71K; 721; 725; 73C; 74A; 74P; 75I; 765; 77E |

**Gutachten 366-0465-25-WIRD
zur Erteilung der TTG 101416**

ANLAGE: 3
Hersteller: WT SP.Z O.O.

Radtyp: JR23 19X8.5J
Stand: 12.12.2025



Verkaufsbezeichnung: **SKODA OCTAVIA**

| Fahrzeugtyp | Betriebserlaubnis | kW | Reifen | Auflagen zu Reifen | Auflagen |
|-------------|--|--------------|--------------------------------------|---|---|
| 1Z | e11*2001/116*0230*... e11*2007/46*0012*.. | 55 - 147 | 225/35R19 88 | 11A; 22F; 22L; 22Q; 24C; 24M; 5FE | nicht Octavia Scout; Kombi; Allradantrieb; Frontantrieb; 10B; 11B; 11G; 11H; 12A; 51A; 573; 71C; 71K; 721; 725; 73C; 74A; 74P; FKA |
| | | | 235/35R19 91 | 11A; 21P; 22F; 22L; 22Q; 24C; 24D | |
| | | | 255/30R19 91 | 11A; 22F; 22L; 22Q; 24D; 57F; 585; 671 | |
| 1Z | e11*2001/116*0230*... e11*2007/46*0012*.. | 55 - 125 | 225/35R19 88W | 11A; 22F; 22Q; 24C; 24M; 5FE | Limousine; Frontantrieb; 10B; 11B; 11G; 11H; 12A; 51A; 573; 71C; 71K; 721; 725; 73C; 74A; 74P; FKA |
| | | | 55 - 147 | 225/35R19 88Y | |
| | | 235/35R19 91 | | 11A; 21P; 22F; 22Q; 24C; 24D | |
| | | 255/30R19 91 | 11A; 22F; 22Q; 24D; 57F; 585; 671 | | |
| 1Z | e11*2001/116*0230*... e11*2007/46*0012*.. | 103 - 118 | 225/40R19 93 | 11A; 22F; 22L; 22Q; 24C; 24M | Nur Octavia Scout; 10B; 11B; 11G; 11H; 12A; 51A; 71C; 71K; 721; 725; 73C; 74A; 74P |
| | | | 235/35R19 91 | 11A; 22F; 22L; 22Q; 24C; 24D | |
| | | | 245/35R19 93 | 11A; 21P; 22F; 22L; 22Q; 24C; 24D | |
| 5E | e11*2007/46*0243*... e11*2007/46*0244*... e8*2007/46*0318*.. | 63 - 180 | 215/35R19 85Y | 11A; 24J; 248; 27B; 27H; 5EG | ab e11*2007/46*0243*01; ab e11*2007/46*0244*01; nicht Octavia Scout; Kombi; Limousine; Allradantrieb; Frontantrieb; 10B; 11B; 11G; 11H; 12A; 51A; 71C; 71K; 721; 725; 73C; 74A; 74P; 77E |
| | | | 225/35R19 88 | 11A; 24J; 248; 26P; 27B; 27F; 5FE | |
| | | | 225/35R19 88Y | 11A; 24J; 248; 26P; 27B; 27H; 5FE | |
| | | | 245/30R19 89W | 11A; 24C; 244; 247; 26B; 27B; 27F | |
| 5E | e11*2007/46*0243*... e8*2007/46*0318*.. | 81 - 140 | 225/35R19 88 | 11A; 27I | Octavia Scout; 10B; 11B; 11G; 11H; 12A; 51A; 71C; 71K; 721; 725; 73C; 74A; 74P; 77E |
| | | | 225/40R19 89 | 11A; 27I | |

Verkaufsbezeichnung: **SKODA OCTAVIA, OCTAVIA RS, OCTAVIA SCOUT**

| Fahrzeugtyp | Betriebserlaubnis | kW | Reifen | Auflagen zu Reifen | Auflagen |
|-------------|--------------------|----------|--------------|---------------------------------|---|
| NX | e8*2007/46*0355*.. | 81 - 195 | 225/35R19 88 | 11A; 245; 248; 26B; 26N; 5FE | inkl. Octavia Scout; inkl. Octavia RS; Kombilimousine; Limousine; Allradantrieb; Frontantrieb; inkl. Hybrid; 10B; 11B; 11G; 11H; 12A; 51A; 71C; 71K; 721; 725; 73C; 74A; 74P; 77E |
| | | | 225/40R19 93 | 11A; 245; 248; 26B; 26N | |
| | | | 235/35R19 91 | 11A; 24J; 248; 26B; 26J; 5GG | |
| | | | 245/35R19 93 | 11A; 24J; 244; 247; 26B; 26J | |

**Gutachten 366-0465-25-WIRD
zur Erteilung der TTG 101416**

ANLAGE: 3
Hersteller: WT SP.Z O.O.

Radtyp: JR23 19X8.5J
Stand: 12.12.2025



Verkaufsbezeichnung: **SKODA SUPERB**

| Fahrzeugtyp | Betriebserlaubnis | kW | Reifen | Auflagen zu Reifen | Auflagen |
|-------------|-------------------|----------|---------------|--------------------|--|
| 3U | e11*98/14*0187*.. | 74 - 110 | 225/35R19 88W | 11A; 367; 5FE | 10B; 11B; 11G; 11H; 12A; 51A; 71C; 71K; 721; 725; 73C; 74A; 74P |
| | | 142 | 225/35R19 88Y | 11A; 367; 5FE | |

Verkaufsbezeichnung: **SUPERB**

| Fahrzeugtyp | Betriebserlaubnis | kW | Reifen | Auflagen zu Reifen | Auflagen |
|-------------|---|-----------|--------------|--------------------------------------|--|
| NZ | e8*2018/858*00106*.. | 110 - 195 | 225/40R19 93 | 11A; 245; 5HA | nicht Scout; nicht Hochstands- /Schlechtwegefahrwerk; Allradantrieb; Frontantrieb; inkl. Hybrid; 10B; 11B; 11G; 11H; 12A; 51A; 71C; 71K; 721; 725; 73C; 74A; 74P; 765 |
| | | | 235/40R19 96 | 11A; 245; 26P | |
| | | | 245/35R19 95 | 11A; 24J; 248; 26P | |
| 3T | e11*2001/116*0326*... e8*2007/46*0317*.. | 88 - 206 | 225/40R19 93 | 11A; 248; 26P; 27P | inkl. Superb Scout; ab e11*2001/116*0326*32; Kombi; Limousine; Allradantrieb; Frontantrieb; 10B; 11B; 11G; 11H; 12A; 51A; 71C; 71K; 721; 725; 73C; 74A; 74P |
| | | | 235/40R19 92 | 11A; 248; 26P; 27P | |
| | | | 245/35R19 93 | 11A; 246; 248; 26P; 27P | |
| | | | 245/40R19 94 | 11A; 246; 248; 26P; 27P | |
| | | | 255/35R19 92 | 11A; 24J; 244; 26B; 26N; 27H; 27P | |

Verkaufsbezeichnung: **YETI**

| Fahrzeugtyp | Betriebserlaubnis | kW | Reifen | Auflagen zu Reifen | Auflagen |
|-------------|---|----------|--------------|----------------------------|---|
| 5L | e11*2007/46*0010*... e11*2007/46*0034*.. | 77 - 125 | 235/40R19 92 | 11A; 242; 244; 245; 247 | Allradantrieb; Frontantrieb; 10B; 11B; 11G; 11H; 12A; 51A; 573; 71C; 71K; 721; 725; 729; 73C; 74A; 74P |
| | | | 245/35R19 93 | 11A; 24C; 244; 247 | |

Verwendungsbereich/Fz-Hersteller : VOLKSWAGEN

Befestigungsteile : Kegelbundschauben M14x1,5, Schaftl. 28 mm, Kegelw. 60 Grad

Zubehör : Zentrierring: Ø72,6 - Ø5701, Nabenkappe: FT122K68

Anzugsmoment der Befestigungsteile : 120 Nm für Typ : AU; AUV; CD; CDV; E1; E2; 1 KM; 1F; 1K; 1KM;
1KP; 1t; 1T; 13; 16; 3B; 3BG; 3BS; 3c; 3C; 3CC; 3d; 3D
120 Nm (bis *0487*14 bzw. *0450*NT23) für Typ : 5N
140 Nm für Typ : A1; CJ; CT; R4; SK; SKN; 3H; 5N
140 Nm (ab *0487*NT15 bzw. *0450*NT24) für Typ : 5N

**Gutachten 366-0465-25-WIRD
zur Erteilung der TTG 101416**

ANLAGE: 3
Hersteller: WT SP.Z O.O.

Radtyp: JR23 19X8.5J
Stand: 12.12.2025



Verkaufsbezeichnung: **ARTEON**

| Fahrzeugtyp | Betriebserlaubnis | kW | Reifen | Auflagen zu Reifen | Auflagen |
|-------------|--------------------|-----------|--------------|--------------------|--|
| 3H | e1*2007/46*1725*.. | 110 - 206 | 225/40R19 96 | | Kombilimousine; Schräghecklimousine; Allradantrieb; Frontantrieb; 10B; 11B; 11G; 11H; 12A; 51A; 71C; 71K; 721; 725; 73C; 74A; 74P |
| | | | 225/45R19 96 | | |
| | | | 235/40R19 95 | 11A; 26P | |
| | | 110 - 235 | 245/35R19 95 | 11A; 245; 248; 26P | |
| | | | 245/40R19 94 | 11A; 245; 248; 26P | |

Verkaufsbezeichnung: **CADDY**

| Fahrzeugtyp | Betriebserlaubnis | kW | Reifen | Auflagen zu Reifen | Auflagen |
|-------------|--|---------|--------------|--------------------------------------|---|
| SK SKN | e13*2018/858*00002*. e13*2018/858*00003*. | 55 - 96 | 225/40R19 96 | 11A; 241; 244; 246; 26B; 5IE | mit Radhausverbreiterung (Flap) Serie; Allradantrieb; Frontantrieb; 10B; 11B; 11G; 11H; 12A; 51A; 71C; 71K; 721; 725; 73C; 74A; 74P |
| | | | 235/40R19 96 | 11A; 241; 244; 246; 26B; 26N; 5IE | |

Verkaufsbezeichnung: **EOS**

| Fahrzeugtyp | Betriebserlaubnis | kW | Reifen | Auflagen zu Reifen | Auflagen |
|-------------|---------------------|----------|---------------|---|---|
| 1F | e1*2001/116*0349*.. | 85 - 110 | 225/35R19 88 | 11A; 21B; 22H; 22L; 22Q; 24D; 24J | Cabrio; Frontantrieb; 10B; 11B; 11G; 11H; 12A; 51A; 71C; 71K; 721; 725; 73C; 74A; 74P |
| | | | 245/35R19 89 | 11A; 21B; 22F; 22L; 22Q; 24C; 24D | |
| | | | 85 - 147 | 225/35R19 88W | |
| | | | 235/35R19 87W | 11A; 21B; 22F; 22L; 22Q; 24D; 24J | |
| | | | 245/35R19 89W | 11A; 21B; 22F; 22L; 22Q; 24C; 24D | |
| | | 85 - 191 | 225/35R19 88Y | 11A; 21B; 22H; 22L; 22Q; 24D; 24J; 5FE | |
| | | | 235/35R19 91 | 11A; 21B; 22F; 22L; 22Q; 24D; 24J | |
| | | | 245/35R19 93 | 11A; 21B; 22F; 22L; 22Q; 24C; 24D | |

§22 101416*00

**Gutachten 366-0465-25-WIRD
zur Erteilung der TTG 101416**

ANLAGE: 3
Hersteller: WT SP.Z O.O.

Radtyp: JR23 19X8.5J
Stand: 12.12.2025



Verkaufsbezeichnung: **GOLF**

| Fahrzeugtyp | Betriebserlaubnis | kW | Reifen | Auflagen zu Reifen | Auflagen |
|-------------|---|--------------|------------------------------|-----------------------------------|--|
| 1K | e1*2001/116*0242*.. | 55 - 147 | 225/35R19 88W | 11A; 21B; 22H; 24C; 24D | Nur Golf 5; nur bis e1*2001/116*0242*24; Allradantrieb; Frontantrieb; 10B; 11B; 11G; 11H; 12A; 51A; 573; 71C; 71K; 721; 725; 73C; 74A; 74P; 76U; FKA |
| | | | 235/35R19 87W | 11A; 21B; 21N; 22F; 24C; 24D; 5ET | |
| | | 55 - 169 | 225/35R19 88Y | 11A; 21B; 22H; 24C; 24D | |
| | | | 235/35R19 87Y | 11A; 21B; 21N; 22F; 24C; 24D; 5ET | |
| | | | 255/30R19 91 | 11A; 22F; 24D; 57F; 585; 671 | |
| | | | | | |
| 1K | e1*2001/116*0242*.., e1*2007/46*0490*.. | 103 | 225/35R19 88W | 11A; 21B; 22F; 22Q; 24C; 24D | Nur Golf 6; bis e1*2007/46*0490*04; ab e1*2001/116*0242*25; Schrägheck; Allradantrieb; 10B; 11B; 11G; 11H; 12A; 51A; 573; 71C; 71K; 721; 725; 73C; 74A; 74P |
| | | | 235/35R19 91 | 11A; 21B; 22F; 22Q; 24C; 24D | |
| 1K | e1*2001/116*0242*.. | 55 - 147 | 225/35R19 88W | 11A; 21B; 22H; 24C; 24D | Nur Golf 5; nur bis e1*2001/116*0242*24; Allradantrieb; Frontantrieb; 10B; 11B; 11G; 11H; 12A; 51A; 573; 71C; 71K; 721; 725; 73C; 74A; 74P; FKA |
| | | | 235/35R19 87W | 11A; 21B; 21N; 22F; 24C; 24D; 5ET | |
| | | 55 - 169 | 235/35R19 87Y | 11A; 21B; 21N; 22F; 24C; 24D; 5ET | |
| | | | 255/30R19 91 | 11A; 22F; 24D; 57F; 585; 671 | |
| | | 55 - 184 | 225/35R19 88Y | 11A; 21B; 22H; 24C; 24D | |
| | | | 235/35R19 91Y | 11A; 21B; 21N; 22F; 24C; 24D; 5ET | |
| 1K | e1*2001/116*0242*.. | 188 - 199 | 225/35R19 88Y | 11A; 21B; 22F; 22Q; 24C; 24D; 51J | Nur Golf R (6er); ab e1*2001/116*0242*25; Cabrio; Schrägheck; Allradantrieb; Frontantrieb; 10B; 11B; 11G; 11H; 12A; 51A; 573; 71C; 71K; 721; 725; 729; 73C; 74A; 74P |
| | | | 235/35R19 91 | 11A; 21B; 22F; 22Q; 24C; 24D | |
| 1K | e1*2001/116*0242*.., e1*2007/46*0490*.. | 59 - 125 | 235/35R19 87W | 11A; 21B; 22F; 22Q; 24C; 24D; 5ET | Nur Golf 6; bis e1*2007/46*0490*04; ab e1*2001/116*0242*25; Schrägheck; Frontantrieb; 10B; 11B; 11G; 11H; 12A; 51A; 71C; 71K; 721; 725; 73C; 74A; 74P; FKA |
| | | 59 - 155 | 225/35R19 88W | 11A; 21B; 22F; 22Q; 24C; 24D | |
| | | 59 - 173 | 225/35R19 88Y | 11A; 21B; 22F; 22Q; 24C; 24D; 5FE | |
| | | | 235/35R19 91 | 11A; 21B; 22F; 22Q; 24C; 24D | |
| | | 255/30R19 91 | 11A; 22F; 22Q; 24D; 57F; 673 | | |

§22 101416*00

**Gutachten 366-0465-25-WIRD
zur Erteilung der TTG 101416**

ANLAGE: 3
Hersteller: WT SP.Z O.O.

Radtyp: JR23 19X8.5J
Stand: 12.12.2025



Verkaufsbezeichnung: **GOLF**

| Fahrzeugtyp | Betriebserlaubnis | kW | Reifen | Auflagen zu Reifen | Auflagen |
|-------------|---------------------|----------|---------------|---|--|
| 1K | e1*2001/116*0242*.. | 77 - 118 | 225/35R19 88 | 11A; 21T; 24C; 244; 247; 26B; 26N; 27F | Cabrio; Frontantrieb; 10B; 11B; 11G; 11H; 12A; 51A; 71C; 71K; 721; 725; 729; 73C; 74A; 74P; FKA |
| | | | 235/35R19 87W | 11A; 21T; 24C; 244; 247; 26B; 26J; 27F; 5ET | |
| | | 77 - 155 | 225/35R19 88Y | 11A; 21T; 24C; 244; 247; 26B; 26N; 27F | |
| | | | 235/35R19 91 | 11A; 21T; 24C; 244; 247; 26B; 26J; 27F; 5ET | |
| | | | 255/30R19 91 | 11A; 24D; 27F; 57F; 673 | |
| 1KM | e1*2007/46*0492*.. | 59 - 118 | 225/35R19 88 | 11A; 21B; 21J; 22F; 22L; 24C; 24D | GOLF 6 (Variant); bis e1*2007/46*0492*05; Frontantrieb; 10B; 11B; 11G; 11H; 12A; 51A; 71C; 71K; 721; 725; 729; 73C; 74A; 74P; 77E; FKA |
| | | | 235/35R19 91 | 11A; 21B; 21J; 22F; 22L; 24C; 24D; 381 | |
| | | | 255/30R19 91 | 11A; 22F; 22L; 24D; 381; 57F; 585 | |

Verkaufsbezeichnung: **GOLF, GOLF GTE**

| Fahrzeugtyp | Betriebserlaubnis | kW | Reifen | Auflagen zu Reifen | Auflagen |
|-------------|--------------------|----------|--------------|---|--|
| CD | e1*2007/46*2014*.. | 66 - 235 | 225/35R19 88 | 11A; 241; 244; 246; 26B; 5FE | GOLF VIII; inkl. TGI/GTI/- Clubsport/GTE/GTD/R; Schräghecklimousine; Allradantrieb; Frontantrieb; inkl. Hybrid; 10B; 11B; 11G; 11H; 12A; 51A; 71C; 71K; 721; 725; 73C; 74A; 74P; 77E |
| | | | 66 - 245 | 225/35R19 M+S | |
| | | | 235/35R19 91 | 11A; 241; 244; 246; 247; 26B; 26N; 27H | |
| | | | 245/30R19 89 | 11A; 24C; 244; 247; 26B; 26N; 27H | |
| | | | 255/30R19 91 | 11A; 24C; 244; 247; 26B; 26J; 27F | |

Verkaufsbezeichnung: **GOLF, GOLF SPORTSVAN**

| Fahrzeugtyp | Betriebserlaubnis | kW | Reifen | Auflagen zu Reifen | Auflagen |
|-------------|--------------------|----------|--------------|----------------------------|---|
| 1KM | e1*2007/46*0492*.. | 81 - 135 | 225/35R19 88 | 11A; 245; 27H | GOLF ALLTRACK; 10B; 11B; 11G; 11H; 12A; 51A; 71C; 71K; 721; 725; 73C; 74A; 74P; 77E |
| | | | 225/40R19 89 | 11A; 245; 27H | |
| | | | 235/35R19 91 | 11A; 245; 248; 26P; 27H | |

§22 101416*00

**Gutachten 366-0465-25-WIRD
zur Erteilung der TTG 101416**

ANLAGE: 3
Hersteller: WT SP.Z O.O.

Radtyp: JR23 19X8.5J
Stand: 12.12.2025



Verkaufsbezeichnung: **GOLF (GOLF VARIANT)**

| Fahrzeugtyp | Betriebserlaubnis | kW | Reifen | Auflagen zu Reifen | Auflagen |
|-------------|--------------------|----------|---------------|--|---|
| CDV | e1*2007/46*2180*.. | 81 - 245 | 225/35R19 88 | 11A; 241; 244; 246; 26B; 5FE | nicht GOLF ALLTRACK; GOLF VIII VARIANT; Kombilimousine; Allradantrieb; Frontantrieb; inkl. Hybrid; 10B; 11B; 11G; 11H; 12A; 51A; 71C; 71K; 721; 725; 73C; 74A; 74P; 77E |
| | | | 225/35R19 91W | 11A; 241; 244; 246; 26B | |
| | | | 235/35R19 91 | 11A; 241; 244; 246; 247; 26B; 26N; 27H | |
| | | | 245/30R19 89 | 11A; 24C; 244; 247; 26B; 26N; 27H | |
| | | | 255/30R19 91 | 11A; 24C; 244; 247; 26B; 26J; 27F | |

Verkaufsbezeichnung: **GOLF, GOLF VARIANT, GOLF SPORTSVAN**

| Fahrzeugtyp | Betriebserlaubnis | kW | Reifen | Auflagen zu Reifen | Auflagen |
|-------------|--|----------|---------------|--|--|
| 1 KM 1K | e1*2007/46*0492*.. e1*2007/46*0490*.. | 63 - 169 | 215/35R19 85Y | 11A; 241; 246; 248; 26B; 26N; 27F; 5EG | Golf 7; Golf 7 Sportsvan; ab e1*2007/46*0490*05; nicht Golf Alltrack; Kombilimousine; Allradantrieb; Frontantrieb; Mehrlenkerhinterachse; 10B; 11B; 11G; 11H; 12A; 51A; 71C; 71K; 721; 725; 73C; 74A; 74P; 77E |
| | | | 225/35R19 88 | 11A; 241; 244; 246; 26B; 26J; 27F | |
| | | 63 - 221 | 225/35R19 88Y | 11A; 241; 244; 246; 26B; 26J; 27F | |
| | | 63 - 228 | 235/35R19 87Y | 11A; 241; 244; 246; 26B; 26J; 27F | |
| 1 KM 1K | e1*2007/46*0492*.. e1*2007/46*0490*.. | 63 - 100 | 215/35R19 85W | 11A; 241; 244; 246; 26B; 26N; 27F; 5EG | Golf 7; Golf 7 Sportsvan; ab e1*2007/46*0490*05; nicht Golf Alltrack; Kombilimousine; Frontantrieb; Verbundlenkerhinterachse; 10B; 11B; 11G; 11H; 12A; 51A; 71C; 71K; 721; 725; 73C; 74A; 74P; 77E |
| | | | 225/35R19 88 | 11A; 241; 244; 246; 26B; 26J; 27F | |
| | | | 235/35R19 87 | 11A; 241; 244; 246; 247; 26B; 26J; 27F | |

Verkaufsbezeichnung: **GOLF, GOLF VARIANT, GOLF SPORTSVAN, E-GOLF**

| Fahrzeugtyp | Betriebserlaubnis | kW | Reifen | Auflagen zu Reifen | Auflagen |
|-------------|--------------------|----------|---------------|--|--|
| AU | e1*2007/46*0623*.. | 63 - 169 | 215/35R19 85Y | 11A; 241; 246; 248; 26B; 26N; 27F; 5EG | Golf 7; ab e1*2007/46*0623*01; nicht Golf Alltrack; e-Golf; Kombilimousine; Allradantrieb; Frontantrieb; Mehrlenkerhinterachse; 10B; 11B; 11G; 11H; 12A; 51A; 71C; 71K; 721; 725; 73C; 74A; 74P; 77E |
| | | | 225/35R19 88 | 11A; 241; 244; 246; 26B; 26J; 27F | |
| | | 63 - 221 | 225/35R19 88Y | 11A; 241; 244; 246; 26B; 26J; 27F | |
| | | 63 - 228 | 235/35R19 87Y | 11A; 241; 244; 246; 26B; 26J; 27F | |
| | | 228 | 225/35R19 M+S | 11A; 241; 244; 246; 26B; 26J; 27F; 52J | |

§22101416*00

**Gutachten 366-0465-25-WIRD
zur Erteilung der TTG 101416**

ANLAGE: 3
Hersteller: WT SP.Z O.O.

Radtyp: JR23 19X8.5J
Stand: 12.12.2025



Verkaufsbezeichnung: **GOLF, GOLF VARIANT, GOLF SPORTSVAN, E-GOLF**

| Fahrzeugtyp | Betriebserlaubnis | kW | Reifen | Auflagen zu Reifen | Auflagen |
|-------------|--------------------|----------|---------------|---|--|
| AU | e1*2007/46*0623*.. | 63 - 100 | 215/35R19 85W | 11A; 241; 244; 246; 26B; 26N; 27F; 5EG | Golf 7; ab e1*2007/46*0623*01; nicht Golf Alltrack; e-Golf; Kombilimousine; Frontantrieb; Verbundlenkerhinterachse; 10B; 11B; 11G; 11H; 12A; 51A; 71C; 71K; 721; 725; 73C; 74A; 74P; 77E |
| | | | 225/35R19 88 | 11A; 241; 244; 246; 26B; 26J; 27F | |
| | | | 235/35R19 87 | 11A; 241; 244; 246; 247; 26B; 26J; 27F | |

Verkaufsbezeichnung: **GOLF, GOLF VARIANT, GOLF SPORTSVAN, GOLF ALLTRACK**

| Fahrzeugtyp | Betriebserlaubnis | kW | Reifen | Auflagen zu Reifen | Auflagen |
|-------------|--------------------|----------|---------------|---|--|
| AUV | e1*2007/46*0627*.. | 81 - 135 | 225/35R19 88 | 11A; 245; 27H | GOLF ALLTRACK; 10B; 11B; 11G; 11H; 12A; 51A; 71C; 71K; 721; 725; 73C; 74A; 74P; 77E |
| | | | 225/40R19 89 | 11A; 245; 27H | |
| | | | 235/35R19 91 | 11A; 245; 248; 26P; 27H | |
| AUV | e1*2007/46*0627*.. | 63 - 100 | 215/35R19 85W | 11A; 241; 244; 246; 26B; 26N; 27F; 5EG | Golf 7; ab e1*2007/46*0627*01; Golf 7 Sportsvan; nicht Golf Alltrack; Kombilimousine; Frontantrieb; Verbundlenkerhinterachse; 10B; 11B; 11G; 11H; 12A; 51A; 71C; 71K; 721; 725; 73C; 74A; 74P; 77E |
| | | | 225/35R19 88 | 11A; 241; 244; 246; 26B; 26J; 27F | |
| | | | 235/35R19 87 | 11A; 241; 244; 246; 247; 26B; 26J; 27F | |
| AUV | e1*2007/46*0627*.. | 63 - 169 | 215/35R19 85Y | 11A; 241; 246; 248; 26B; 26N; 27F; 5EG | Golf 7; ab e1*2007/46*0627*01; Golf 7 Sportsvan; nicht Golf Alltrack; |
| | | | 225/35R19 88 | 11A; 241; 244; 246; 26B; 26J; 27F | |
| | | 63 - 221 | 225/35R19 88Y | 11A; 241; 244; 246; 26B; 26J; 27F | Kombilimousine; Allradantrieb; |
| | | 63 - 228 | 235/35R19 87Y | 11A; 241; 244; 246; 26B; 26J; 27F | Frontantrieb; Mehrlenkerhinterachse; |
| | | 228 | 225/35R19 M+S | 11A; 241; 244; 246; 26B; 26J; 27F; 52J | 10B; 11B; 11G; 11H; 12A; 51A; 71C; 71K; 721; 725; 73C; 74A; 74P; 77E |

§22 101416*00

**Gutachten 366-0465-25-WIRD
zur Erteilung der TTG 101416**

ANLAGE: 3
Hersteller: WT SP.Z O.O.

Radtyp: JR23 19X8.5J
Stand: 12.12.2025



Verkaufsbezeichnung: **GOLF PLUS**

| Fahrzeugtyp | Betriebserlaubnis | kW | Reifen | Auflagen zu Reifen | Auflagen |
|-------------|--|----------|---------------|---|--|
| 1KP | e1*2001/116*0304*.. | 75 - 103 | 225/35R19 88 | 11A; 21B; 22F; 22L; 24J; 24M; 5FE | Nur CrossGolf; Nur bis e1*2001/116*0304*13; Frontantrieb; 10B; 11B; 11G; 11H; 12A; 51A; 71C; 71K; 721; 725; 73C; 74A; 74P; FKA |
| | | | 235/35R19 87 | 11A; 21B; 22F; 22L; 24D; 24J; 5ET | |
| | | | 235/35R19 91 | 11A; 21B; 22F; 22L; 24D; 24J | |
| | | | 255/30R19 91 | 11A; 22F; 22L; 24D; 57F; 671; 673 | |
| 1KP | e1*2001/116*0304*... e1*2007/46*0491*.. | 59 - 118 | 225/35R19 88W | 11A; 21B; 22F; 22L; 24C; 244; 247; 5FE | Nur Golf Plus 6; Ab e1*2001/116*0304*14; Frontantrieb; 10B; 11B; 11G; 11H; 12A; 51A; 71C; 71K; 721; 725; 73C; 74A; 74P; FKA |
| | | | 235/35R19 87W | 11A; 21B; 22F; 22L; 24C; 244; 247; 5ET | |
| | | | 235/35R19 91 | 11A; 21B; 22F; 22L; 24C; 244; 247 | |
| | | | 255/30R19 91 | 11A; 22F; 22L; 24D; 57F; 673 | |
| 1KP | e1*2001/116*0304*.. | 55 - 110 | 225/35R19 88 | 11A; 21B; 22H; 24C; 24D; 5FE | Nicht CrossGolf; Nur Golf Plus; Nur bis e1*2001/116*0304*13; Frontantrieb; 10B; 11B; 11G; 11H; 12A; 51A; 71C; 71K; 721; 725; 73C; 74A; 74P; FKA |
| | | | 235/35R19 87 | 11A; 21B; 22F; 24C; 24D; 5ET | |
| | | 55 - 125 | 225/35R19 88W | 11A; 21B; 22H; 24C; 24D; 5FE | |
| | | | 235/35R19 91 | 11A; 21B; 22F; 24C; 24D | |
| 1KP | e1*2001/116*0304*.. | 75 - 103 | 225/35R19 88 | 11A; 21B; 22F; 22L; 24J; 248; 5FE | Nur CrossGolf 6; Ab e1*2001/116*0304*21; Frontantrieb; 10B; 11B; 11G; 11H; 12A; 51A; 71C; 71K; 721; 725; 73C; 74A; 74P; FKA |
| | | | 235/35R19 87 | 11A; 21B; 22F; 22L; 24J; 248; 5ET | |
| | | | 235/35R19 91 | 11A; 21B; 22F; 22L; 24J; 248 | |
| | | | 255/30R19 91 | 11A; 22F; 22L; 244; 247; 57F; 671; 673 | |

Verkaufsbezeichnung: **ID.3**

| Fahrzeugtyp | Betriebserlaubnis | kW | Reifen | Auflagen zu Reifen | Auflagen |
|-------------|--------------------|----|--------------|----------------------------|---|
| E1 | e1*2007/46*2033*.. | 70 | 225/45R19 92 | 11A; 24C; 248; 26P | ID.3 PRO 150KW; ID.3 PRO S 150KW; ID.3 PRO 107kW; ID.3 PURE 110kW; ID.3 PURE 93kW; ID.3 PRO PERF. 170KW; ID.3 PURE 125KW; ID.3 PRO 170KW; Heckantrieb; Elektro; 10B; 11B; 11G; 11H; 12A; 51A; 71C; 71K; 721; 725; 73C; 74A; 74P; 765; 77E |
| | | | 235/45R19 95 | 11A; 24C; 244; 26P | |
| | | | 245/40R19 94 | 11A; 24C; 244; 247; 26B | |
| | | | 245/45R19 98 | 11A; 24C; 244; 247; 26B | |

**Gutachten 366-0465-25-WIRD
zur Erteilung der TTG 101416**

ANLAGE: 3
Hersteller: WT SP.Z O.O.

Radtyp: JR23 19X8.5J
Stand: 12.12.2025



Verkaufsbezeichnung: **ID.4, ID.5**

| Fahrzeugtyp | Betriebserlaubnis | kW | Reifen | Auflagen zu Reifen | Auflagen |
|-------------|----------------------|---------|---------------|----------------------------|---|
| E2 | e1*2018/858*00004*.. | 70 | 235/55R19 101 | 11A; 24J | ID.5 PURE 125kW; Heckantrieb; 10B; 11B; 11G; 11H; 12A; 51A; 71C; 71K; 721; 725; 73C; 74A; 74P; 75I; 765; 77E |
| | | | 245/50R19 101 | 11A; 24J; 248; 26P | |
| E2 | e1*2018/858*00004*.. | 70 | 235/55R19 101 | 11A; 24J; 51G | PURE 109kW; PURE 125kW; ID.4; Heckantrieb; 10B; 11B; 11G; 11H; 12A; 51A; 71C; 71K; 721; 725; 73C; 74A; 74P; 75I; 77E |
| | | | 245/50R19 101 | 11A; 24J; 248; 26P | |
| E2 | e1*2018/858*00004*.. | 70 | 255/50R19 103 | YBJ; 11A; 248; 27I; 57F | PURE 109kW; PURE 125kW; ID.4; Heckantrieb; 10B; 11B; 11G; 11H; 12A; 51A; 71C; 71K; 721; 725; 73C; 74A; 74P; 75I; 76B; 77E; FKA |
| | | | 265/45R19 102 | YCX; 11A; 248; 57F | |
| | | | 265/50R19 106 | YBK; 11A; 24M; 27I; 57F | |
| E2 | e1*2018/858*00004*.. | 70 - 89 | 235/55R19 101 | YBJ; 11A; 24J; 57E | PRO 150kW; PURE 109kW; PURE 125kW; ID.4; PRO 128kW; PRO 210kW; Heckantrieb; 10B; 11B; 11G; 11H; 12A; 51A; 71C; 71K; 721; 725; 73C; 74A; 74P; 76A; 77E; FKA |
| | | | 245/50R19 101 | YCX; 11A; 24J; 26P; 57E | |
| | | | 245/55R19 103 | YBK; 11A; 24J; 26P; 57E | |

Verkaufsbezeichnung: **JETTA, BEETLE**

| Fahrzeugtyp | Betriebserlaubnis | kW | Reifen | Auflagen zu Reifen | Auflagen |
|-------------|--------------------|--------------|---|---|--|
| 16 | e1*2007/46*0539*.. | 77 - 110 | 225/35R19 88 | 11A; 21B; 24C; 244; 247; 261; 273; 673 | Nur Jetta (Stufenheck); Frontantrieb; 10B; 11B; 11G; 11H; 12A; 51A; 573; 71C; 71K; 721; 725; 729; 73C; 74A; 74P; FKA |
| | | | 77 - 155 | 225/35R19 88W | |
| | | 235/35R19 91 | 11A; 21B; 24C; 244; 247; 261; 273; 6C3 | | |
| | | 245/30R19 89 | YDH; 11A; 21B; 24C; 24D; 262; 274 | | |
| | | 255/30R19 91 | 11A; 24D; 275; 57F; 673 | | |

**Gutachten 366-0465-25-WIRD
zur Erteilung der TTG 101416**

ANLAGE: 3
Hersteller: WT SP.Z O.O.

Radtyp: JR23 19X8.5J
Stand: 12.12.2025



Verkaufsbezeichnung: **JETTA, BEETLE**

| Fahrzeugtyp | Betriebserlaubnis | kW | Reifen | Auflagen zu Reifen | Auflagen |
|-------------|--------------------|----------|--------------|---|---|
| 16 | e1*2007/46*0539*.. | 77 - 155 | 225/40R19 93 | YDI; 11A; 24J; 248; 26N; 26P; 27I; 672 | Beetle (Schrägheck); Beetle Cabrio; Frontantrieb; 10B; 11B; 11G; 11H; 12A; 51A; 71C; 71K; 721; 725; 729; 73C; 74A; 74P; FKA |
| | | | 235/35R19 91 | 11A; 24J; 248; 26B; 26N; 27B; 27H; 6C3; 68X | |
| | | | 235/40R19 92 | YDJ; 11A; 24J; 248; 26B; 26N; 27B; 27H; 67H | |
| | | | 245/35R19 93 | YDE; 11A; 241; 244; 246; 247; 26B; 26N; 27B; 27H; 67U | |
| | | | 255/35R19 92 | 11A; 244; 247; 27B; 27F; 57F; 67U; 672 | |

Verkaufsbezeichnung: **JETTA, GOLF**

| Fahrzeugtyp | Betriebserlaubnis | kW | Reifen | Auflagen zu Reifen | Auflagen |
|-------------|---------------------|----------|---------------|---|---|
| 1KM | e1*2001/116*0328*.. | 59 - 118 | 225/35R19 88 | 11A; 21B; 21J; 22F; 22L; 24C; 24D | GOLF 6 (Variant); ab e1*2001/116*0328*15; Frontantrieb; 10B; 11B; 11G; 11H; 12A; 51A; 71C; 71K; 721; 725; 729; 73C; 74A; 74P; 77E; FKA |
| | | | 235/35R19 91 | 11A; 21B; 21J; 22F; 22L; 24C; 24D; 381 | |
| | | | 255/30R19 91 | 11A; 22F; 22L; 24D; 381; 57F; 585 | |
| 1KM | e1*2001/116*0328*.. | 77 | 225/35R19 88 | 11A; 21B; 21J; 22F; 22L; 24C; 24D | GOLF 6 (Variant); ab e1*2001/116*0328*15; Allradantrieb; 10B; 11B; 11G; 11H; 12A; 51A; 573; 71C; 71K; 721; 725; 729; 73C; 74A; 74P |
| | | | 235/35R19 91 | 11A; 21B; 21J; 22F; 22L; 24C; 24D; 381 | |
| 1KM | e1*2001/116*0328*.. | 75 - 147 | 225/35R19 88 | 11A; 21B; 21J; 22F; 22L; 24C; 24D | GOLF (Variant); nur bis e1*2001/116*0328*14; Frontantrieb; 10B; 11B; 11G; 11H; 12A; 51A; 71C; 71K; 721; 725; 729; 73C; 74A; 74P; FKA |
| | | | 235/35R19 87W | 11A; 21B; 21J; 22F; 22L; 24C; 24D; 381 | |
| | | | 255/30R19 91 | 11A; 22F; 22L; 24D; 381; 57F; 585; 671 | |
| 1KM | e1*2001/116*0328*.. | 75 - 147 | 225/35R19 88 | 11A; 21B; 21J; 22F; 22L; 24C; 24D | JETTA (Limousine); Frontantrieb; 10B; 11B; 11G; 11H; 12A; 51A; 71C; 71K; 721; 725; 729; 73C; 74A; 74P; FKA |
| | | | 235/35R19 87W | 11A; 21B; 21J; 22F; 22L; 24C; 24D; 381 | |
| | | | 255/30R19 91 | 11A; 22F; 22L; 24D; 381; 57F; 585; 671 | |

§22 101416*00

**Gutachten 366-0465-25-WIRD
zur Erteilung der TTG 101416**

ANLAGE: 3
Hersteller: WT SP.Z O.O.

Radtyp: JR23 19X8.5J
Stand: 12.12.2025



Verkaufsbezeichnung: **PASSAT**

| Fahrzeugtyp | Betriebserlaubnis | kW | Reifen | Auflagen zu Reifen | Auflagen |
|-------------|---|-----------|---------------|---|--|
| CJ | e1*2018/858*00366*.. | 90 - 195 | 225/40R19 93 | 11A; 245; 5HA | nicht Alltrack; nicht Hochstands- /Schlechtwegefahrwerk; Allradantrieb; Frontantrieb; inkl. Hybrid; 10B; 11B; 11G; 11H; 12A; 51A; 71C; 71K; 721; 725; 73C; 74A; 74P; 765 |
| | | | 235/40R19 96 | 11A; 245; 26P | |
| | | | 245/35R19 93 | 11A; 24J; 248; 26P; 5HA | |
| 3c 3C | DE*2007/46*0547*.. e1*2001/116*0307*.. e1*2007/46*0502*.. e1*2007/46*0547*.. | 77 - 103 | 245/35R19 89 | Frontantrieb; 11A; 21B; 22H; 22L; 22Q; 241; 244; 246; 5FM; 54A | Nicht Passat Alltrack (Cross); ab e1*2001/116*0307*24; bis e1*2001/116*0307*36; Kombi; Limousine; Allradantrieb; Frontantrieb; 10B; 11B; 11G; 11H; 12A; 51A; 573; 71C; 71K; 721; 725; 73C; 74A; 74P |
| | | | 225/35R19 88W | Frontantrieb; 11A; 21B; 22L; 22Q; 241; 244; 246; 5FE | |
| | | 77 - 155 | 225/35R19 88Y | Frontantrieb; 11A; 21B; 22L; 22Q; 241; 244; 246; 5FE | |
| | | | 235/35R19 91 | 11A; 21B; 22H; 22L; 22Q; 241; 244; 246 | |
| | | | 245/35R19 89W | 11A; 21B; 22H; 22L; 22Q; 241; 244; 246; 5FM; 54A | |
| | | 77 - 220 | 235/35R19 91Y | 11A; 21B; 22H; 22L; 22Q; 241; 244; 246 | |
| | | | 245/35R19 93 | 11A; 21B; 22H; 22L; 22Q; 241; 244; 246; 54A | |
| 3C | e1*2001/116*0307*.. e1*2007/46*0502*.. e1*2007/46*0547*.. | 103 - 155 | 225/40R19 93 | 11A; 22M; 26P; 27I | Nur Passat Alltrack (Cross); bis e1*2001/116*0307*36; 10B; 11B; 11G; 11H; 12A; 51A; 573; 71C; 71K; 721; 725; 729; 73C; 74A; 74P |

§22 101416*00

**Gutachten 366-0465-25-WIRD
zur Erteilung der TTG 101416**

ANLAGE: 3
Hersteller: WT SP.Z O.O.

Radtyp: JR23 19X8.5J
Stand: 12.12.2025



Verkaufsbezeichnung: **PASSAT**

| Fahrzeugtyp | Betriebserlaubnis | kW | Reifen | Auflagen zu Reifen | Auflagen |
|--------------|---------------------|----------|---------------------|--|--|
| 3C | e1*2001/116*0307*.. | 75 - 110 | 225/35R19 88W | Frontantrieb; 11A; 21B; 22L; 22Q; 24J; 24M; 5FE | nur bis e1*2001/116*0307*23; Kombi; Limousine; Allradantrieb; Frontantrieb; 10B; 11B; 11G; 11H; 12A; 51A; 573; 71C; 71K; 721; 725; 73C; 74A; 74P |
| | | | 245/35R19 89 | Frontantrieb; 11A; 21B; 22H; 22L; 22Q; 24C; 24D; 54A | |
| | | 75 - 147 | 225/35R19 88Y | Frontantrieb; 11A; 21B; 22L; 22Q; 24J; 24M; 5FE | |
| | | | 235/35R19 91 | 11A; 21B; 22H; 22L; 22Q; 24C; 24D | |
| | | | 245/35R19 89W | 11A; 21B; 22H; 22L; 22Q; 24C; 24D; 54A | |
| | | 75 - 220 | 235/35R19 91Y | 11A; 21B; 22H; 22L; 22Q; 24C; 24D | |
| | | | 245/35R19 93Y | 11A; 21B; 22H; 22L; 22Q; 24C; 24D; 54A | |
| | | 3C | e1*2001/116*0307*.. | 110 - 206 | |
| 235/40R19 96 | 11A; 26P; 27H | | | | |
| 245/35R19 95 | 11A; 26P; 27F | | | | |
| 245/40R19 98 | 11A; 26P; 27F | | | | |
| 255/35R19 96 | 11A; 245; 26B; 27F | | | | |
| 3C | e1*2001/116*0307*.. | 81 - 206 | 225/40R19 93Y | 11A; 248; 27H | ab e1*2001/116*0307*37; VW Passat (B8) ab Mj. 2014; nicht Passat Alltrack; inkl. Passat GTE; Kombi; Stufenheck; Allradantrieb; Frontantrieb; inkl. Hybrid; 10B; 11B; 11G; 11H; 12A; 51A; 71C; 71K; 721; 725; 73C; 74A; 74P |
| | | | 235/40R19 96 | 11A; 248; 26P; 27H | |
| | | | 245/35R19 93Y | 11A; 24J; 248; 26P; 27F | |
| | | | 245/40R19 94 | 11A; 24J; 248; 26P; 27F | |
| | | | 255/35R19 96 | 11A; 24J; 244; 247; 26B; 27F | |

Verkaufsbezeichnung: **PASSAT CC, CC**

| Fahrzeugtyp | Betriebserlaubnis | kW | Reifen | Auflagen zu Reifen | Auflagen |
|-------------|---------------------|-----------|---------------|--|---|
| 3CC | e1*2001/116*0468*.. | 100 - 118 | 235/35R19 91 | 11A; 21N; 21P; 22H; 22I; 24J; 24M | Limousine; Allradantrieb; |
| | | 100 - 155 | 235/35R19 91W | 11A; 21N; 21P; 22H; 22I; 24J; 24M | Frontantrieb; 10B; 11B; 11G; 11H; |
| | | 100 - 220 | 235/35R19 91Y | 11A; 21N; 21P; 22H; 22I; 24J; 24M | 12A; 51A; 573; 71C; 71K; 721; 725; 729; |
| | | | 245/35R19 89Y | 11A; 21B; 21N; 22B; 22F; 24D; 24J; 5FM | 73C; 74A; 74P |

§22 101416*00

**Gutachten 366-0465-25-WIRD
zur Erteilung der TTG 101416**

ANLAGE: 3
Hersteller: WT SP.Z O.O.

Radtyp: JR23 19X8.5J
Stand: 12.12.2025



Verkaufsbezeichnung: **SCIROCCO**

| Fahrzeugtyp | Betriebserlaubnis | kW | Reifen | Auflagen zu Reifen | Auflagen |
|--------------|----------------------------|----------|---------------|--------------------|--|
| 13 | e1*2001/116*0471*.. | 90 - 130 | 235/35R19 87W | 11A; 22I; 24M | Coupe; Frontantrieb; 10B; 11B; 11G; 11H; 12A; 32I; 51A; 71C; 71K; 72I; 725; 73C; 74A; 74P; FKA |
| | | 90 - 155 | 225/35R19 88W | 51J | |
| | | | 245/35R19 89 | 11A; 22I; 24J; 24M | |
| | | 90 - 195 | 235/35R19 91 | 11A; 22I; 24M | |
| | | 90 - 206 | 225/35R19 88Y | 51J | |
| | | | 245/35R19 89Y | 11A; 22I; 24J; 24M | |
| 255/30R19 91 | 11A; 22I; 24M; 57F; 673 | | | | |

Verkaufsbezeichnung: **TAYRON**

| Fahrzeugtyp | Betriebserlaubnis | kW | Reifen | Auflagen zu Reifen | Auflagen |
|-------------|----------------------|---------------|---------------|--------------------|---|
| R4 | e1*2018/858*00403*.. | 110 - 150 | 235/45R19 99 | | nicht R-Line (FZG- Breite 1853mm); Allradantrieb; Frontantrieb; inkl. Hybrid; 10B; 11B; 11G; 11H; 12A; 51A; 71C; 71K; 72I; 725; 73C; 74A; 74P; 75I; 765 |
| | | | 235/50R19 99 | 11A; 245 | |
| | | | 245/45R19 98 | 11A; 245 | |
| | | | 255/45R19 100 | 11A; 245 | |
| R4 | e1*2018/858*00403*.. | 110 - 150 | 255/45R19 100 | 11A; 245 | R-Line (FZG-Breite 1866mm); Allradantrieb; Frontantrieb; inkl. Hybrid; 10B; 11B; 11G; 11H; 12A; 51A; 71C; 71K; 72I; 725; 73C; 74A; 74P; 75I; 765 |
| | | | 110 - 195 | 235/45R19 M+S | |
| | | 245/45R19 M+S | | 52J | |
| | | 255/45R19 M+S | | 11A; 245; 52J | |

Verkaufsbezeichnung: **TIGUAN**

| Fahrzeugtyp | Betriebserlaubnis | kW | Reifen | Auflagen zu Reifen | Auflagen |
|-------------|----------------------|----------|---------------|--------------------|--|
| CT | e1*2018/858*00302*.. | 96 - 142 | 255/45R19 100 | 11A; 26P | R-Line (FZG-Breite 1859mm); Allradantrieb; Frontantrieb; inkl. Hybrid; 10B; 11B; 11G; 11H; 12A; 51A; 71C; 71K; 72I; 725; 73C; 74A; 74P; 765 |
| | | 96 - 195 | 235/45R19 M+S | 52J | |
| | | | 245/45R19 M+S | 52J | |
| | | | 255/45R19 M+S | 11A; 26P; 52J | |
| CT | e1*2018/858*00302*.. | 96 - 150 | 235/45R19 95 | | nicht R-Line (FZG- Breite 1842mm); Allradantrieb; Frontantrieb; inkl. Hybrid; 10B; 11B; 11G; 11H; 12A; 51A; 71C; 71K; 72I; 725; 73C; 74A; 74P; 765 |
| | | | 235/50R19 99 | 11A; 245; 26P | |
| | | | 245/45R19 98 | | |
| | | | 255/45R19 100 | 11A; 245; 26P | |

§22 101416*00

**Gutachten 366-0465-25-WIRD
zur Erteilung der TTG 101416**

ANLAGE: 3
Hersteller: WT SP.Z O.O.

Radtyp: JR23 19X8.5J
Stand: 12.12.2025



Verkaufsbezeichnung: **TIGUAN**

| Fahrzeugtyp | Betriebserlaubnis | kW | Reifen | Auflagen zu Reifen | Auflagen |
|-------------|--|-----------|---------------|----------------------------|--|
| 5N | e1*2001/116*0450*.. | 110 - 176 | 235/45R19 95 | 11A; 27I | mit R-Line; Allspace; ab e1*2001/116*0450*31; Allradantrieb; Frontantrieb; 10B; 11B; 11G; 11H; 12A; 51A; 71C; 71K; 721; 725; 73C; 74A; 74P; 75I |
| | | | 235/50R19 99 | 11A; 27B; 27H | |
| | | | 245/45R19 98 | 11A; 27H; 27I | |
| | | | 255/45R19 100 | 11A; 27B; 27H | |
| 5N | e1*2001/116*0450*... e1*2007/46*0487*.. | 85 - 180 | 235/45R19 95 | | ab e1*2001/116*0450*24; mit R-Line; ab e1*2007/46*0487*15; nicht Allspace; Allradantrieb; Frontantrieb; 10B; 11B; 11G; 11H; 12A; 51A; 71C; 71K; 721; 725; 73C; 74A; 74P; 75I |
| | | | 235/50R19 99 | 11A; 27B; 27H | |
| | | | 245/45R19 98 | 11A; 27H; 27I | |
| | | 85 - 235 | 255/45R19 100 | 11A; 27B; 27H | |
| | | 235 | 235/45R19 M+S | 52J | |
| | | | 235/50R19 M+S | 11A; 27B; 27H; 52J | |
| 5N | e1*2001/116*0450*... e1*2007/46*0487*.. | 81 - 155 | 235/40R19 92 | 11A; 22I; 24J; 24M; 51J | ohne R-Line; bis e1*2007/46*0487*14; bis e1*2001/116*0450*23; Allradantrieb; Frontantrieb; 10B; 11B; 11G; 11H; 12A; 51A; 71C; 71K; 721; 725; 73C; 74A; 74P |
| | | | 235/40R19 92 | VFG; 11A | |
| | | | 245/40R19 94 | 11A; 22I; 24J; 24M | |
| | | | 245/40R19 94 | VFG; VF0; 11A | |
| | | | 245/45R19 98 | VFG; 11A; 22P | |
| | | | 245/45R19 98 | 11A; 22I; 22P; 24J; 24M | |
| | | | 255/40R19 96 | VFG; VF0; 11A | |
| | | | 255/40R19 96 | 11A; 22I; 24J; 24M | |
| 5N | e1*2001/116*0450*.. | 110 - 180 | 235/45R19 99W | 11A; 27I | ohne R-Line; ab e1*2007/46*0487*15; Allspace; ab e1*2001/116*0450*31; Allradantrieb; Frontantrieb; 10B; 11B; 11G; 11H; 12A; 51A; 71C; 71K; 721; 725; 73C; 74A; 74P; 75I |
| | | | 235/50R19 99W | 11A; 24J; 248; 27B; 27H | |
| | | | 245/45R19 98W | 11A; 24J; 248; 27H; 27I | |
| | | | 255/45R19 100 | 11A; 24J; 248; 27B; 27H | |
| 5N | e1*2001/116*0450*... e1*2007/46*0487*.. | 81 - 155 | 225/45R19 92 | | mit R-Line; bis e1*2007/46*0487*14; bis e1*2001/116*0450*23; Allradantrieb; Frontantrieb; 10B; 11B; 11G; 11H; 12A; 51A; 71C; 71K; 721; 725; 73C; 74A; 74P |
| | | | 235/40R19 92 | 11A; 22I | |
| | | | 235/45R19 95 | | |
| | | | 245/40R19 94 | 11A; 22I | |
| | | | 245/45R19 98 | 11A; 22I | |
| | | | 255/40R19 96 | 11A; 22I | |

§22 101416*00

**Gutachten 366-0465-25-WIRD
zur Erteilung der TTG 101416**

ANLAGE: 3
Hersteller: WT SP.Z O.O.

Radtyp: JR23 19X8.5J
Stand: 12.12.2025



Verkaufsbezeichnung: **TIGUAN**

| Fahrzeugtyp | Betriebserlaubnis | kW | Reifen | Auflagen zu Reifen | Auflagen |
|-------------|---|----------|---------------|----------------------------|--|
| 5N | e1*2001/116*0450*.. e1*2007/46*0487*.. | 85 - 180 | 235/45R19 95 | | ab e1*2001/116*0450*24; ohne R-Line; ab e1*2007/46*0487*15; nicht Allspace; Allradantrieb; Frontantrieb; 10B; 11B; 11G; 11H; 12A; 51A; 71C; 71K; 721; 725; 73C; 74A; 74P |
| | | | 235/50R19 99 | 11A; 24J; 248; 27B; 27H | |
| | | | 245/45R19 98 | 11A; 24J; 248; 27H; 27I | |
| | | | 255/45R19 100 | 11A; 24J; 248; 27B; 27H | |

Verkaufsbezeichnung: **TOURAN**

| Fahrzeugtyp | Betriebserlaubnis | kW | Reifen | Auflagen zu Reifen | Auflagen |
|-------------|---|----------|---------------|---|--|
| 1t | DE*2007/46*0506*.. e1*2007/46*0506*.. | 75 - 130 | 235/35R19 91 | 11A; 22I; 24C; 24M; 5GG; 6C3 | nur CrossTouran; bis e1*2007/46*0357*13; bis e1*2001/116*0211*35; 10B; 11B; 11G; 11H; 12A; 51A; 71C; 71K; 721; 725; 73C; 74A; 74P |
| 1T | e1*2001/116*0211*.. e1*2007/46*0357*.. | | 245/35R19 93 | 11A; 21P; 22H; 22M; 24C; 24M | |
| 1t | DE*2007/46*0506*.. e1*2007/46*0506*.. | 66 - 103 | 235/35R19 91 | 11A; 21B; 21L; 24C; 24D; 367; 5GG; 6C3 | nicht CrossTouran; 10B; 11B; 11G; 11H; 12A; 51A; 71C; 71K; 721; 725; 73C; 74A; 74P |
| 1T | e1*2001/116*0211*.. e1*2007/46*0357*.. | 66 - 125 | 235/35R19 91 | 11A; 21B; 21L; 24C; 24D; 367; 5GG; 6C3 | |
| 1T | e1*2001/116*0211*.. e1*2007/46*0357*.. | 81 - 140 | 225/40R19 93 | 11A; 241; 244; 246; 26P; 27B | ab e1*2007/46*0357*14; ab e1*2001/116*0211*36; 10B; 11B; 11G; 11H; 12A; 51A; 71C; 71K; 721; 725; 73C; 74A; 74P |
| | | | 235/40R19 92W | 11A; 241; 244; 246; 26B; 26N; 27B; 27H | |
| | | | 245/35R19 93 | 11A; 24C; 244; 26B; 26N; 27B; 27H | |

Verkaufsbezeichnung: **T-ROC**

| Fahrzeugtyp | Betriebserlaubnis | kW | Reifen | Auflagen zu Reifen | Auflagen |
|-------------|---------------------|----------|--------------|--------------------------------------|--|
| A1 | e13*2007/46*1845*.. | 81 - 110 | 225/35R19 88 | 11A; 24J; 248; 26P | Frontantrieb; 10B; 11B; 11G; 11H; 12A; 51A; 71C; 71K; 721; 725; 73C; 74A; 74P; 77E |
| | | | 225/40R19 89 | 11A; 24J; 248; 26P | |
| | | | 235/35R19 87 | 11A; 24J; 248; 26B; 26N; 27I | |
| | | | 235/40R19 92 | 11A; 24J; 248; 26B; 26N; 27I | |
| | | | 245/35R19 89 | 11A; 241; 244; 246; 26B; 26N; 27I | |
| | | | 245/40R19 94 | 11A; 241; 244; 246; 26B; 26N; 27I | |

§22 101416*00

**Gutachten 366-0465-25-WIRD
zur Erteilung der TTG 101416**

ANLAGE: 3
Hersteller: WT SP.Z O.O.

Radtyp: JR23 19X8.5J
Stand: 12.12.2025



Verkaufsbezeichnung: **T-ROC**

| Fahrzeugtyp | Betriebserlaubnis | kW | Reifen | Auflagen zu Reifen | Auflagen |
|-------------|---------------------|-----------|--------------|---|---|
| A1 | e13*2007/46*1845*.. | 110 - 221 | 225/35R19 88 | 11A; 24J; 248; 26P; 27I | Allradantrieb; 10B; 11B; 11G; 11H; 12A; 51A; 71C; 71K; 72I; 725; 73C; 74A; 74P; 77E |
| | | | 225/40R19 89 | 11A; 24J; 248; 26P; 27I | |
| | | | 235/35R19 87 | 11A; 24J; 248; 26B; 26N; 27B | |
| | | | 235/40R19 92 | 11A; 24J; 248; 26B; 26N; 27B | |
| | | | 245/35R19 89 | 11A; 24I; 244; 246; 26B; 26N; 27B; 27H | |
| | | | 245/40R19 94 | 11A; 24I; 244; 246; 26B; 26N; 27B; 27H | |

Verkaufsbezeichnung: **VW PASSAT**

| Fahrzeugtyp | Betriebserlaubnis | kW | Reifen | Auflagen zu Reifen | Auflagen |
|-------------|--|----------|---------------|---|---|
| 3B | e1*95/54*0043*.. e1*98/14D0043*.. e1*98/14*0043*.. | 66 - 110 | 225/35R19 88W | 11A; 21B; 22B; 22D; 24C; 24M; 367; 5FE | B5 ab MJ 1996; Limousine; Frontantrieb; 10B; 11B; 11G; 11H; 12A; 32I; 51A; 71C; 71K; 72I; 725; 73C; 74A; 74P |
| | | 66 - 142 | 225/35R19 | 11A; 21B; 22B; 22D; 24C; 24M; 367; 53S | |
| | | | 225/35R19 88Y | 11A; 21B; 22B; 22D; 24C; 24M; 367; 5FE | |
| 3B | e1*95/54*0043*.. e1*98/14D0043*.. e1*98/14*0043*.. | 66 - 110 | 225/35R19 88W | 11A; 21B; 22B; 22D; 24C; 24M; 367; 5FE | B5 ab MJ 1996; Kombi; Frontantrieb; 10B; 11B; 11G; 11H; 12A; 51A; 71C; 71K; 72I; 725; 73C; 74A; 74P |
| | | 66 - 142 | 225/35R19 | 11A; 21B; 22B; 22D; 24C; 24M; 367; 53S | |
| | | | 225/35R19 88Y | 11A; 21B; 22B; 22D; 24C; 24M; 367; 5FE | |
| 3B | e1*95/54*0043*.. e1*98/14D0043*.. e1*98/14*0043*.. | 81 - 110 | 225/35R19 88W | 11A; 21B; 22B; 22D; 24C; 24M; 367; 5FE | B5 ab MJ 1996; Kombi; Limousine; Allradantrieb; 10B; 11B; 11G; 11H; 12A; 51A; 71C; 71K; 72I; 725; 73C; 74A; 74P |
| | | 81 - 142 | 225/35R19 | 11A; 21B; 22B; 22D; 24C; 24M; 367; 53S | |
| | | | 225/35R19 88Y | 11A; 21B; 22B; 22D; 24C; 24M; 5FE | |
| 3BG | e1*2001/116*0157*.. e1*98/14*0157*.. | 74 - 125 | 225/35R19 88W | 11A; 21B; 22F; 367; 5FE | 10B; 11B; 11G; 11H; 12A; 51A; 573; 71C; 71K; 72I; 725; 73C; 74A; 74P |
| | | 74 - 142 | 225/35R19 | 11A; 21B; 22F; 367; 53S | |
| | | | 225/35R19 88Y | 11A; 21B; 22F; 367; 5FE | |
| 3BS | e1*2001/116*0173*.. e1*98/14*0173*.. | 202 | 235/35R19 91 | 11A; 22I; 24J; 24M | 10B; 11B; 11G; 11H; 12A; 51A; 71C; 71K; 72I; 725; 73C; 74A; 74P |

§22 101416*00

**Gutachten 366-0465-25-WIRD
zur Erteilung der TTG 101416**

ANLAGE: 3
Hersteller: WT SP.Z O.O.

Radtyp: JR23 19X8.5J
Stand: 12.12.2025



Verkaufsbezeichnung: **VW PHAETON**

| Fahrzeugtyp | Betriebserlaubnis | kW | Reifen | Auflagen zu Reifen | Auflagen |
|-------------|---------------------|----------|---------------|---------------------|---------------------|
| 3d | DE*2007/46*0452*.. | 165 -246 | 245/40R19 98 | 5JA; 68S | nur Fz bis 250km/h; |
| 3D | e1*2007/46*0452*.. | 165 -331 | 255/40R19 100 | CF2; 11A; 24J; 530; | nicht V10 Diesel; |
| | e1*2001/116*0189*.. | | | 68G | 10B; 11B; 11G; 11H; |
| | e1*98/14*0189*.. | 177 | 255/40R19 100 | CF2; 11A; 24J; 68G | 12A; 51A; 533; 573; |
| | | | | | 71C; 71K; 721; 725; |
| | | | | | 729; 73C; 74A; 74P; |
| | | | | | 75I; DEI |
| 3D | e1*2001/116*0189*.. | 177 | 245/40R19 98 | 68S | 10B; 11B; 11G; 11H; |
| | e1*98/14*0189*.. | | 255/40R19 100 | CF2; 11A; 24J; 68G | 12A; 51A; 573; 71C; |
| | | | | | 71K; 721; 725; 729; |
| | | | | | 73C; 74A; 74P; 76U |

Auflagen

- 10B) Die mindestens erforderlichen Geschwindigkeitsbereiche der zu verwendenden Reifen sind, mit Ausnahme der Winterreifen Profile, den Fahrzeugpapieren zu entnehmen. Die für gesetzeskonforme Winterreifen zulässige Höchstgeschwindigkeit ist im Blickfeld des Fahrzeugführer sinnfällig anzugeben und im Betrieb nicht zu überschreiten. Die zulässige Achslast des Fahrzeuges darf nicht größer sein als das Zweifache der auf Seite 1 dieser Anlage angegebenen Radlast unter Berücksichtigung des angegebenen Abrollumfanges. Der beim Reifen angeführte Lastindex beschreibt die mindesterforderliche Tragfähigkeit, es sind Reifen mit höherem Lastindex zulässig, die max. Achslast ist mit diesem Lastindex zu vergleichen wodurch eventuell vorhandene Achslastaufgaben entfallen können.
- 10S) Der serienmäßige Nenndurchmesser der Sommer- bzw. Winterbereifung darf nicht unterschritten werden.
- 11A) Der vorschriftsmäßige Zustand des Fahrzeuges ist durch einen amtlich anerkannten Sachverständigen oder Prüfer für den Kraftfahrzeugverkehr oder einen Prüfingenieur einer Überwachungsorganisation oder einen Angestellten nach Abschnitt 4 der Anlage VIIIb zur StVZO unter Angabe von FAHRZEUGHERSTELLER, FAHRZEUGTYP und FAHRZEUGIDENTIFIZIERUNGNUMMER auf einem Nachweis entsprechend dem im Beispielkatalog zum §19 StVZO veröffentlichten Muster bescheinigen zu lassen.
- 11B) Wird eine in diesem Gutachten aufgeführte Reifengröße verwendet, die nicht bereits in der Fahrzeuggenehmigung für diesen Fahrzeug-Typ/ -Variante/ -Version bzw. Fahrzeugausführung genannt ist, so sind die Angaben über die Reifengrößen in den Fahrzeugpapieren bei der nächsten Befassung mit den Fahrzeugpapieren durch die Zulassungsstelle berichtigen zu lassen. Diese Berichtigung ist dann nicht erforderlich, wenn die ABE/TTG des Sonderrades eine Freistellung von der Pflicht zur Berichtigung der Fahrzeugpapiere enthält.
- 11G) Die Brems-, Lenkungsaggregate und das Fahrwerk mit Ausnahme von Sonder-Fahrwerksfedern müssen, sofern diese durch keine weiteren Auflagen berührt werden, dem Serienstand entsprechen. Für die Sonder-Fahrwerksfedern muß eine Allgemeine Betriebserlaubnis bzw. Teiletypgenehmigung oder ein Teilegutachten vorliegen; Gegen die Verwendung der Rad/Reifenkombination dürfen keine technischen Bedenken bestehen. Wird gleichzeitig mit dem Anbau der Sonderräder eine Fahrwerksänderung vorgenommen und/oder optionale Brems- bzw. Lenkungsaggregate verbaut, so ist diese und ihre Auswirkung auf den Anbau der Sonderräder gesondert zu beurteilen. Ungeachtet dessen muss die Freigängigkeit des Sonderrades zu festen Teilen der Bremsanlage und des Fahrwerks gegeben sein, wobei auch auf die Wuchtgewichte zu achten ist.
- 11H) Wird das serienmäßige Ersatzrad verwendet, soll mit mäßiger Geschwindigkeit und nicht länger als erforderlich gefahren werden. Hierbei müssen die serienmäßigen Befestigungsteile verwendet werden. Bei Fahrzeugausführungen mit Allradantrieb ist bei Verwendung des Ersatzrades darauf zu achten, daß nur Reifen mit gleich großem Abrollumfang zulässig sind.
- 12A) Die Verwendung von Schneeketten ist nicht möglich, es sei denn, dass für den hier aufgeführten Fahrzeugtyp eine weitere Umrüstmöglichkeit im Gutachten aufgeführt ist.

§22 101416*00

- Für diese Umrüstung mit der Einschränkung in Spalte Auflagen "Auflagen zu Reifen" sind die dort aufgeführten Auflagen und Hinweise zu beachten.
- 21B) Durch Anlegen der vorderen Radhausausschnittkanten und Kunststoffinnenkotflügel über die gesamte Radhausausschnittkantenlänge ist die Freigängigkeit der Rad/Reifen-Kombination herzustellen.
 - 21J) Durch Aufweiten bzw. Bearbeiten der vorderen Radhäuser im Bereich der Radaußenseite über die gesamte Radhausausschnittkantenlänge ist die Freigängigkeit der Rad/Reifen-Kombination herzustellen.
 - 21L) Durch Nacharbeit der vorderen Radhäuser im Bereich über der Reifenlauffläche ist eine ausreichende Freigängigkeit der Rad/Reifen-Kombination herzustellen.
 - 21N) Durch Aufweiten bzw. Ausstellen der vorderen Radhäuser im Bereich der Radaußenseite über die gesamte Radhausausschnittkantenlänge ist die Freigängigkeit der Rad/Reifen-Kombination unter Berücksichtigung der maximal zulässigen Betriebsbreite nach ETRTO bzw. WdK (1,04 fache Nennbreite des Reifens) herzustellen.
 - 21P) Durch Anlegen bzw. Bearbeiten der vorderen Radhausausschnittkanten und Kunststoffinnenkotflügel über die gesamte Radhausausschnittkantenlänge ist die Freigängigkeit der Rad/Reifen-Kombination unter Berücksichtigung der maximal zulässigen Betriebsbreite nach ETRTO bzw. WdK (1,04 fache Nennbreite des Reifens) herzustellen.
 - 21T) Durch Anlegen der Kunststoffinnenkotflügel auf der Radaußenseite an die vorderen Radhäuser über die gesamte Radhausausschnittkantenlänge ist die Freigängigkeit der Rad/Reifen-Kombination herzustellen.
 - 22B) Durch Anlegen bzw. Bearbeiten der hinteren Radhausausschnittkanten und Kunststoffinnenkotflügel über die gesamte Radhausausschnittkantenlänge ist die Freigängigkeit der Rad/Reifen-Kombination herzustellen.
 - 22D) Durch Nacharbeit der hinteren Radhäuser im Bereich der Radinnenseite ist eine ausreichende Freigängigkeit der Rad/Reifen-Kombination herzustellen.
 - 22F) Durch Aufweiten bzw. Ausstellen der hinteren Radhäuser im Bereich der Radaußenseite über die gesamte Radhausausschnittkantenlänge ist die Freigängigkeit der Rad/Reifen-Kombination herzustellen.
 - 22H) Durch Aufweiten bzw. Ausstellen der hinteren Radhäuser im Bereich der Radaußenseite über die gesamte Radhausausschnittkantenlänge ist die Freigängigkeit der Rad/Reifen-Kombination unter Berücksichtigung der maximal zulässigen Betriebsbreite nach ETRTO bzw. WdK (1,04 fache Nennbreite des Reifens) herzustellen.
 - 22I) Durch Anlegen bzw. Bearbeiten der hinteren Radhausausschnittkanten und Kunststoffinnenkotflügel über die gesamte Radhausausschnittkantenlänge ist die Freigängigkeit der Rad/Reifen-Kombination unter Berücksichtigung der maximal zulässigen Betriebsbreite nach ETRTO bzw. WdK (1,04 fache Nennbreite des Reifens) herzustellen.
 - 22L) Durch Kürzen bis zum Schraubkopf und komplettes Umbiegen der Befestigungslasche der Heckschürzenbefestigung ist eine ausreichende Freigängigkeit der Rad/Reifen-Kombination herzustellen.
 - 22M) Durch Kürzen bis zum Schraubkopf und komplettes Umbiegen der Befestigungslasche der Heckschürzenbefestigung ist eine ausreichende Freigängigkeit der Rad/Reifen-Kombination unter Berücksichtigung der maximal zulässigen Betriebsbreite nach ETRTO bzw. WdK (1,04 fache Nennbreite des Reifens) herzustellen.
 - 22P) Durch vollkommenes Anlegen der Kunststoffinnenkotflügel der Hinterachse auf der Radaußenseite an die Radhauswand über die gesamte Radhausausschnittkantenlänge ist die Freigängigkeit der Rad/Reifen-Kombination unter Berücksichtigung der maximal zulässigen Betriebsbreite nach ETRTO bzw. WdK (1,04 fache Nennbreite des Reifens) herzustellen.
 - 22Q) Durch vollkommenes Anlegen der Kunststoffinnenkotflügel der Hinterachse auf der Radaußenseite an die Radhauswand über die gesamte Radhausausschnittkantenlänge ist die Freigängigkeit der Rad/Reifen-Kombination herzustellen.

- 241) Die Radabdeckung an Achse 1 ist durch Ausstellen der Frontschürze und des Kotflügels oder durch Anbau von dauerhaft befestigten Karosserieteilen im Bereich 30 Grad vor der Radmitte herzustellen. Die gesamte Breite der Rad/Reifenkombination muss, unter Beachtung des maximal möglichen Betriebsmaßes des Reifens (1,04 fache der Nennbreite des Reifens), im oben genannten Bereich abgedeckt sein.
- 242) Die Radabdeckung an Achse 1 ist durch Ausstellen des Kotflügels oder durch Anbau von dauerhaft befestigten Karosserieteilen im Bereich 50 Grad hinter der Radmitte herzustellen. Die gesamte Breite der Rad/Reifenkombination muss, unter Beachtung des maximal möglichen Betriebsmaßes des Reifens (1,04 fache der Nennbreite des Reifens), im oben genannten Bereich abgedeckt sein.
- 244) Die Radabdeckung an Achse 2 ist durch Ausstellen der Heckschürze und des Kotflügels oder durch Anbau von dauerhaft befestigten Karosserieteilen im Bereich 50 Grad hinter der Radmitte herzustellen. Die gesamte Breite der Rad/Reifenkombination muss, unter Beachtung des maximal möglichen Betriebsmaßes des Reifens (1,04 fache der Nennbreite des Reifens), im oben genannten Bereich abgedeckt sein.
- 245) Die Radabdeckung an Achse 1 ist durch Ausstellen der Frontschürze und des Kotflügels oder durch Anbau von dauerhaft befestigten Karosserieteilen im Bereich 30 Grad vor der Radmitte herzustellen. Je nach Rüstzustand des Fahrzeuges (z. B. Fahrzeugtieferlegung, Radabdeckungsverbreiterung, usw.) kann es möglich sein, dass die Radabdeckung ausreichend ist. Die gesamte Breite der Rad/Reifenkombination muss, unter Beachtung des maximal möglichen Betriebsmaßes des Reifens (1,04 fache der Nennbreite des Reifens), im oben genannten Bereich abgedeckt sein.
- 246) Die Radabdeckung an Achse 1 ist durch Ausstellen des Kotflügels oder durch Anbau von dauerhaft befestigten Karosserieteilen im Bereich 50 Grad hinter der Radmitte herzustellen. Je nach Rüstzustand des Fahrzeuges (z. B. Fahrzeugtieferlegung, Radabdeckungsverbreiterung, usw.) kann es möglich sein, dass die Radabdeckung ausreichend ist. Die gesamte Breite der Rad/Reifenkombination muss, unter Beachtung des maximal möglichen Betriebsmaßes des Reifens (1,04 fache der Nennbreite des Reifens), im oben genannten Bereich abgedeckt sein.
- 247) Die Radabdeckung an Achse 2 ist durch Ausstellen des Kotflügels oder durch Anbau von dauerhaft befestigten Karosserieteilen im Bereich 30 Grad vor der Radmitte herzustellen. Je nach Rüstzustand des Fahrzeuges (z. B. Fahrzeugtieferlegung, Radabdeckungsverbreiterung, usw.) kann es möglich sein, dass die Radabdeckung ausreichend ist. Die gesamte Breite der Rad/Reifenkombination muss, unter Beachtung des maximal möglichen Betriebsmaßes des Reifens (1,04 fache der Nennbreite des Reifens), im oben genannten Bereich abgedeckt sein.
- 248) Die Radabdeckung an Achse 2 ist durch Ausstellen der Heckschürze und des Kotflügels oder durch Anbau von dauerhaft befestigten Karosserieteilen im Bereich 50 Grad hinter der Radmitte herzustellen. Je nach Rüstzustand des Fahrzeuges (z. B. Fahrzeugtieferlegung, Radabdeckungsverbreiterung, usw.) kann es möglich sein, dass die Radabdeckung ausreichend ist. Die gesamte Breite der Rad/Reifenkombination muss, unter Beachtung des maximal möglichen Betriebsmaßes des Reifens (1,04 fache der Nennbreite des Reifens), im oben genannten Bereich abgedeckt sein.
- 24C) Die Radabdeckung an Achse 1 ist durch Ausstellen der Frontschürze und des Kotflügels oder durch Anbau von dauerhaft befestigten Karosserieteilen im Bereich 30 Grad vor der Radmitte und 50 Grad hinter der Radmitte herzustellen. Die gesamte Breite der Rad/Reifenkombination muss, unter Beachtung des maximal möglichen Betriebsmaßes des Reifens (1,04 fache der Nennbreite des Reifens), im oben genannten Bereich abgedeckt sein.
- 24D) Die Radabdeckung an Achse 2 ist durch Ausstellen der Heckschürze und des Kotflügels oder durch Anbau von dauerhaft befestigten Karosserieteilen im Bereich 30 Grad vor der Radmitte und 50 Grad hinter der Radmitte herzustellen. Die gesamte Breite der Rad/Reifenkombination muss, unter Beachtung des maximal möglichen Betriebsmaßes des Reifens (1,04 fache der Nennbreite des Reifens), im oben genannten Bereich abgedeckt sein.
- 24J) Die Radabdeckung an Achse 1 ist durch Ausstellen der Frontschürze und des Kotflügels oder durch Anbau von dauerhaft befestigten Karosserieteilen im Bereich 30 Grad vor der Radmitte und 50 Grad hinter der Radmitte herzustellen. Je nach Rüstzustand des Fahrzeuges (z. B. Fahrzeugtieferlegung,

- Radabdeckungsverbreiterung, usw.) kann es möglich sein, dass die Radabdeckung ausreichend ist. Die gesamte Breite der Rad/Reifenkombination muss, unter Beachtung des maximal möglichen Betriebsmaßes des Reifens (1,04 fache der Nennbreite des Reifens), im oben genannten Bereich abgedeckt sein.
- 24M) Die Radabdeckung an Achse 2 ist durch Ausstellen der Heckschürze und des Kotflügels oder durch Anbau von dauerhaft befestigten Karosserieteilen im Bereich 30 Grad vor der Radmitte und 50 Grad hinter der Radmitte herzustellen. Je nach Rüstzustand des Fahrzeuges (z. B. Fahrzeugtieferlegung, Radabdeckungsverbreiterung, usw.) kann es möglich sein, dass die Radabdeckung ausreichend ist. Die gesamte Breite der Rad/Reifenkombination muss, unter Beachtung des maximal möglichen Betriebsmaßes des Reifens (1,04 fache der Nennbreite des Reifens), im oben genannten Bereich abgedeckt sein.
- 261) Durch Aufweiten bzw. Ausstellen der vorderen Radhäuser im Bereich der Radaußenseite über die gesamte Radhausausschnittkantenlänge um 13,0 mm ist eine ausreichende Freigängigkeit der Rad/Reifen-Kombination herzustellen.
- 262) Durch Aufweiten bzw. Ausstellen der vorderen Radhäuser im Bereich der Radaußenseite über die gesamte Radhausausschnittkantenlänge um 18,0 mm ist eine ausreichende Freigängigkeit der Rad/Reifen-Kombination herzustellen.
- 26B) Durch Anlegen der vorderen Radhausausschnittkanten und Kunststoffinnenkotflügel ist die Freigängigkeit der Rad/Reifen-Kombination herzustellen. Die genauen Maße / Bereiche sind dem beigefügten Anhang / Hinweisblatt "Nacharbeitsprofile Fahrzeug" am Ende dieser Anlage zu entnehmen.
- 26J) Durch Aufweiten bzw. Ausstellen der vorderen Radhäuser ist die Freigängigkeit der Rad/Reifen-Kombination herzustellen. Die genauen Maße / Bereiche sind dem beigefügten Anhang / Hinweisblatt "Nacharbeitsprofile Fahrzeug" am Ende dieser Anlage zu entnehmen.
- 26N) Durch Aufweiten bzw. Ausstellen der vorderen Radhäuser ist die Freigängigkeit der Rad/Reifen-Kombination unter Berücksichtigung der maximal zulässigen Betriebsbreite nach ETRTO bzw. WdK (1,04 fache Nennbreite des Reifens) herzustellen. Die genauen Maße / Bereiche sind dem beigefügten Anhang / Hinweisblatt "Nacharbeitsprofile Fahrzeug" am Ende dieser Anlage zu entnehmen.
- 26P) Durch Anlegen der vorderen Radhausausschnittkanten und Kunststoffinnenkotflügel ist die Freigängigkeit der Rad/Reifen-Kombination unter Berücksichtigung der maximal zulässigen Betriebsbreite nach ETRTO bzw. WdK (1,04 fache Nennbreite des Reifens) herzustellen. Die genauen Maße / Bereiche sind dem beigefügten Anhang / Hinweisblatt "Nacharbeitsprofile Fahrzeug" am Ende dieser Anlage zu entnehmen.
- 273) Durch Aufweiten bzw. Ausstellen der hinteren Radhäuser im Bereich der Radaußenseite über die gesamte Radhausausschnittkantenlänge um 23,0 mm ist eine ausreichende Freigängigkeit der Rad/Reifen-Kombination herzustellen.
- 274) Durch Aufweiten bzw. Ausstellen der hinteren Radhäuser im Bereich der Radaußenseite über die gesamte Radhausausschnittkantenlänge um 28,0 mm ist eine ausreichende Freigängigkeit der Rad/Reifen-Kombination herzustellen.
- 275) Durch Aufweiten bzw. Ausstellen der hinteren Radhäuser im Bereich der Radaußenseite über die gesamte Radhausausschnittkantenlänge um 33,0 mm ist eine ausreichende Freigängigkeit der Rad/Reifen-Kombination herzustellen.
- 27B) Durch Anlegen der hinteren Radhausausschnittkanten und Kunststoffinnenkotflügel ist die Freigängigkeit der Rad/Reifen-Kombination herzustellen. Die genauen Maße / Bereiche sind dem beigefügten Anhang / Hinweisblatt "Nacharbeitsprofile Fahrzeug" am Ende dieser Anlage zu entnehmen.
- 27F) Durch Aufweiten bzw. Ausstellen der hinteren Radhäuser ist die Freigängigkeit der Rad/Reifen-Kombination herzustellen. Die genauen Maße / Bereiche sind dem beigefügten Anhang / Hinweisblatt "Nacharbeitsprofile Fahrzeug" am Ende dieser Anlage zu entnehmen.
- 27H) Durch Aufweiten bzw. Ausstellen der hinteren Radhäuser ist die Freigängigkeit der Rad/Reifen-Kombination unter Berücksichtigung der maximal zulässigen Betriebsbreite nach ETRTO

- bzw. WdK (1,04 fache Nennbreite des Reifens) herzustellen. Die genauen Maße / Bereiche sind dem beigefügten Anhang / Hinweisblatt "Nacharbeitsprofile Fahrzeug" am Ende dieser Anlage zu entnehmen.
- 27I) Durch Anlegen der hinteren Radhausausschnittkanten und Kunststoffinnenkotflügel ist die Freigängigkeit der Rad/Reifen-Kombination unter Berücksichtigung der maximal zulässigen Betriebsbreite nach ETRTO bzw. WdK (1,04 fache Nennbreite des Reifens) herzustellen. Die genauen Maße / Bereiche sind dem beigefügten Anhang / Hinweisblatt "Nacharbeitsprofile Fahrzeug" am Ende dieser Anlage zu entnehmen.
- 27P) Durch Anlegen der Kunststoffinnenkotflügel auf der Radaußenseite an die hinteren Radhäuser über die gesamte Radhausausschnittkantenlänge ist die Freigängigkeit der Rad/Reifen-Kombination herzustellen. Die genauen Maße / Bereiche sind dem beigefügten Anhang / Hinweisblatt "Nacharbeitsprofile Fahrzeug" am Ende dieser Anlage zu entnehmen.
- 27U) Durch Kürzen der Befestigungslasche der Heckschürzenbefestigung ist eine ausreichende Freigängigkeit der Rad/Reifen-Kombination unter Berücksichtigung der maximal zulässigen Betriebsbreite nach ETRTO bzw. WdK (1,04 fache Nennbreite des Reifens) herzustellen. Die genauen Maße / Bereiche sind dem beigefügten Anhang / Hinweisblatt "Nacharbeitsprofile Fahrzeug" am Ende dieser Anlage zu entnehmen.
- 27V) Durch Kürzen der Befestigungslasche der Heckschürzenbefestigung ist eine ausreichende Freigängigkeit der Rad/Reifen-Kombination herzustellen. Die genauen Maße / Bereiche sind dem beigefügten Anhang / Hinweisblatt "Nacharbeitsprofile Fahrzeug" am Ende dieser Anlage zu entnehmen.
- 32I) Die Verwendung dieser Rad/Reifen-Kombination ist nur zulässig mit einem serienmäßigen "Sportfahrwerk" oder einem geänderten Fahrwerk (Sportfahrwerk: Feder und Dämpfer), in dem diese Rad/Reifen-Kombination freigegeben ist. Die Allgemeine Betriebserlaubnis bzw. das Teilegutachten des geänderten Fahrwerks ist zu beachten.
- 367) Durch Begrenzen des Lenkeinschlages oder durch Nacharbeit der vorderen Radhäuser im Bereich der Radinnenseite ist eine ausreichende Freigängigkeit der Rad/Reifen-Kombination herzustellen.
- 381) Das Fahrzeug darf aufgrund der Nacharbeiten an der Karosserie nicht mehr im Anhängerbetrieb eingesetzt werden. Die Anhängelast ist in den Fahrzeugpapieren zu streichen. Zusätzlich ist in den Fahrzeugpapieren unter Ziff. 33 ein entsprechender Vermerk einzutragen.
- 51A) Der vom Fahrzeughersteller (siehe Betriebsanleitung oder Reifenfülldruckhinweis am Fahrzeug) bzw. Reifenhersteller vorgeschriebene Reifenfülldruck ist zu beachten.
Die Verwendung von Reifen mit Notlaufeigenschaften ist laut Hersteller nur mit Reifenfülldrucküberwachungssystem zulässig.
- 51G) Die Verwendung dieser Rad/Reifen-Kombination ist nur zulässig, wenn diese Reifendimension in den Fahrzeugpapieren bereits serienmäßig eingetragen oder vom Fahrzeughersteller, s. Auszug aus der EG-Genehmigung des Fahrzeuges (EG-Übereinstimmungsbescheinigung), freigegeben ist. Der Loadindex, das Geschwindigkeitssymbol, das Reifenprofil, die Hinweise und die Empfehlungen des Fahrzeugherstellers sind bei Verwendung dieser Reifengröße zu beachten.
- 51J) Die Verwendung dieser Reifengröße ist nur zulässig, wenn die Reifennennbreite, der in den Fahrzeugpapieren serienmäßig eingetragenen Mindestreifengröße, nicht unterschritten wird.
- 52J) Diese Reifengröße ist nur mit Profil für winterliche Wetterverhältnisse, mit dem Alpine Symbol nach ECE R-117, zulässig. Die Bereifung und Lauffläche sind dabei so konzipiert, dass sie vor allem bei winterlichen Straßenverhältnissen bessere Fahreigenschaften gewährleisten.
- 530) Diese Rad/Reifen-Kombination ist an PKW mit einer bauartbedingten Höchstgeschwindigkeit größer 250 km/h nur zulässig, wenn eine Bestätigung des Reifenherstellers über die ausreichende Tragfähigkeit der Reifengröße vorliegt; der Nachweis der Eignung ist bei den Fahrzeugpapieren mitzuführen.
- 533) Die Verwendung der Reifengrößen ist an PKW mit einer bauartbedingten Höchstgeschwindigkeit größer 250 km/h nicht zulässig.
- 53S) Es ist eine Bestätigung des Reifenherstellers über die ausreichende Tragfähigkeit der Reifengröße erforderlich. Es wird empfohlen den Nachweis der Eignung bei den Fahrzeugpapieren mitzuführen.

- 54A) Es ist der Nachweis zu erbringen, daß die Anzeigen von Geschwindigkeitsmesser und Wegstreckenzähler innerhalb der zulässigen Toleranzen liegen. Sofern eine Angleichung durchgeführt wird, ist dies bei der Beurteilung weiterer Rad/Reifen-Kombinationen in den Fahrzeugpapieren zu berücksichtigen.
- 573) Die Verwendung unterschiedlicher Reifengrößen an Vorder- und Hinterachse ist an Fahrzeugen mit Allradantrieb nur zulässig, wenn deren Abrollumfänge gleich sind.
Es ist eine Bestätigung des Reifenherstellers über die tatsächlichen Abrollumfänge erforderlich, es wird empfohlen den Nachweis der Eignung bei den Fahrzeugpapieren mitzuführen.
Alle an ein und derselben Achse montierten Reifen müssen vom gleichen Reifentyp sein.
- 57E) Die Verwendung der angegebenen Reifengröße ist auf dieser Radgröße nur an der Vorderachse zulässig. Sie kann jedoch im Einzelfall auf einer anderen Radgröße an der Hinterachse kombiniert werden. Die erforderlichen Auflagen und Hinweise sind achsweise zu beachten. Alle an ein und derselben Achse montierten Reifen müssen vom gleichen Reifentyp sein.
- 57F) Die Verwendung der angegebenen Reifengröße ist auf dieser Radgröße nur an der Hinterachse zulässig. Sie kann jedoch im Einzelfall auf einer anderen Radgröße an der Vorderachse kombiniert werden. Die erforderlichen Auflagen und Hinweise sind achsweise zu beachten. Alle an ein und derselben Achse montierten Reifen müssen vom gleichen Reifentyp sein.
- 585) Folgende Rad/Reifen-Kombination ist zulässig:
- | | |
|--------------|---------------------------|
| Vorderachse: | Reifengröße: 225/35R19 |
| Hinterachse: | 255/30R19 |
- Ist eine der beiden Reifengrößen im Gutachten nicht aufgeführt, so ist die nicht aufgeführte Reifengröße nur auf einer anderen Felgengröße zulässig.
Die erforderlichen Auflagen und Hinweise sind achsweise zu beachten.
An Fahrzeugausführungen mit automatischem Blockierverhinderer (ABV) bzw. Antriebsschlupfregelung (ASR) dürfen nur Reifen verwendet werden, deren Differenz im Abrollumfang kleiner als 1% ist. Es ist eine Bestätigung des Reifenherstellers über die tatsächlichen Abrollumfänge erforderlich; es wird empfohlen den Nachweis der Eignung bei den Fahrzeugpapieren mitzuführen.
Alle an ein und derselben Achse montierten Reifen müssen vom gleichen Reifentyp sein.
- 5EG) Die Verwendung dieser Reifengröße ist nur zulässig an Fahrzeugausführungen bis zu einer zulässigen Achslast von 1030kg.
- 5EM) Die Verwendung dieser Reifengröße ist nur zulässig an Fahrzeugausführungen bis zu einer zulässigen Achslast von 1060kg.
- 5ET) Die Verwendung dieser Reifengröße ist nur zulässig an Fahrzeugausführungen bis zu einer zulässigen Achslast von 1090kg.
- 5FE) Die Verwendung dieser Reifengröße ist nur zulässig an Fahrzeugausführungen bis zu einer zulässigen Achslast von 1120kg.
- 5FM) Die Verwendung dieser Reifengröße ist nur zulässig an Fahrzeugausführungen bis zu einer zulässigen Achslast von 1160kg.
- 5GG) Die Verwendung dieser Reifengröße ist nur zulässig an Fahrzeugausführungen bis zu einer zulässigen Achslast von 1230kg.
- 5HA) Die Verwendung dieser Reifengröße ist nur zulässig an Fahrzeugausführungen bis zu einer zulässigen Achslast von 1300kg.
- 5IE) Die Verwendung dieser Reifengröße ist nur zulässig an Fahrzeugausführungen bis zu einer zulässigen Achslast von 1420kg.
- 5JA) Die Verwendung dieser Reifengröße ist nur zulässig an Fahrzeugausführungen bis zu einer zulässigen Achslast von 1500kg.

671) Folgende Rad/Reifen-Kombination ist zulässig:

| | |
|--------------|--------------|
| | Reifengröße: |
| Vorderachse: | 235/35R19 |
| Hinterachse: | 255/30R19 |

Ist eine der beiden Reifengrößen im Gutachten nicht aufgeführt, so ist die nicht aufgeführte Reifengröße nur auf einer anderen Felgengröße zulässig.

Die erforderlichen Auflagen und Hinweise sind achsweise zu beachten.

An Fahrzeugausführungen mit automatischem Blockierverhinderer (ABV) bzw. Antriebsschlupfregelung (ASR) dürfen nur Reifen verwendet werden, deren Differenz im Abrollumfang kleiner als 1% ist. Es ist eine Bestätigung des Reifenherstellers über die tatsächlichen Abrollumfänge erforderlich; es wird empfohlen den Nachweis der Eignung bei den Fahrzeugpapieren mitzuführen.

Alle an ein und derselben Achse montierten Reifen müssen vom gleichen Reifentyp sein.

672) Folgende Rad/Reifen-Kombination ist zulässig:

| | |
|--------------|--------------|
| | Reifengröße: |
| Vorderachse: | 225/40R19 |
| Hinterachse: | 255/35R19 |

Ist eine der beiden Reifengrößen im Gutachten nicht aufgeführt, so ist die nicht aufgeführte Reifengröße nur auf einer anderen Felgengröße zulässig.

Die erforderlichen Auflagen und Hinweise sind achsweise zu beachten.

An Fahrzeugausführungen mit automatischem Blockierverhinderer (ABV) bzw. Antriebsschlupfregelung (ASR) dürfen nur Reifen verwendet werden, deren Differenz im Abrollumfang kleiner als 1% ist. Es ist eine Bestätigung des Reifenherstellers über die tatsächlichen Abrollumfänge erforderlich; es wird empfohlen den Nachweis der Eignung bei den Fahrzeugpapieren mitzuführen.

Alle an ein und derselben Achse montierten Reifen müssen vom gleichen Reifentyp sein.

673) Folgende Rad/Reifen-Kombination ist zulässig:

| | |
|--------------|--------------|
| | Reifengröße: |
| Vorderachse: | 225/35R19 |
| Hinterachse: | 255/30R19 |

Ist eine der beiden Reifengrößen im Gutachten nicht aufgeführt, so ist die nicht aufgeführte Reifengröße nur auf einer anderen Felgengröße zulässig.

Die erforderlichen Auflagen und Hinweise sind achsweise zu beachten.

An Fahrzeugausführungen mit automatischem Blockierverhinderer (ABV) bzw. Antriebsschlupfregelung (ASR) dürfen nur Reifen verwendet werden, deren Differenz im Abrollumfang kleiner als 1% ist. Es ist eine Bestätigung des Reifenherstellers über die tatsächlichen Abrollumfänge erforderlich; es wird empfohlen den Nachweis der Eignung bei den Fahrzeugpapieren mitzuführen.

Alle an ein und derselben Achse montierten Reifen müssen vom gleichen Reifentyp sein.

677) Folgende Rad/Reifen-Kombination ist zulässig:

| | |
|--------------|--------------|
| | Reifengröße: |
| Vorderachse: | 225/35R19 |
| Hinterachse: | 245/30R19 |

Ist eine der beiden Reifengrößen im Gutachten nicht aufgeführt, so ist die nicht aufgeführte Reifengröße nur auf einer anderen Felgengröße zulässig.

Die erforderlichen Auflagen und Hinweise sind achsweise zu beachten.

An Fahrzeugausführungen mit automatischem Blockierverhinderer (ABV) bzw. Antriebsschlupfregelung (ASR) dürfen nur Reifen verwendet werden, deren Differenz im Abrollumfang kleiner als 1% ist. Es ist eine Bestätigung des Reifenherstellers über die tatsächlichen Abrollumfänge erforderlich; es wird empfohlen den Nachweis der Eignung bei den Fahrzeugpapieren mitzuführen.

Alle an ein und derselben Achse montierten Reifen müssen vom gleichen Reifentyp sein.

67H) Folgende Rad/Reifen-Kombination ist zulässig:

| | |
|--------------|--------------|
| | Reifengröße: |
| Vorderachse: | 235/40R19 |
| Hinterachse: | 265/35R19 |

Ist eine der beiden Reifengrößen im Gutachten nicht aufgeführt, so ist die nicht aufgeführte Reifengröße

nur auf einer anderen Felgengröße zulässig.

Die erforderlichen Auflagen und Hinweise sind achsweise zu beachten.

An Fahrzeugausführungen mit automatischem Blockierverhinderer (ABV) bzw. Antriebsschlupfregelung (ASR) dürfen nur Reifen verwendet werden, deren Differenz im Abrollumfang kleiner als 1% ist. Es ist eine Bestätigung des Reifenherstellers über die tatsächlichen Abrollumfänge erforderlich; es wird empfohlen den Nachweis der Eignung bei den Fahrzeugpapieren mitzuführen.

Alle an ein und derselben Achse montierten Reifen müssen vom gleichen Reifentyp sein.

67U) Folgende Rad/Reifen-Kombination ist zulässig:

| | |
|--------------|--------------|
| | Reifengröße: |
| Vorderachse: | 245/35R19 |
| Hinterachse: | 255/35R19 |

Ist eine der beiden Reifengrößen im Gutachten nicht aufgeführt, so ist die nicht aufgeführte Reifengröße nur auf einer anderen Felgengröße zulässig.

Die erforderlichen Auflagen und Hinweise sind achsweise zu beachten.

An Fahrzeugausführungen mit automatischem Blockierverhinderer (ABV) bzw. Antriebsschlupfregelung (ASR) dürfen nur Reifen verwendet werden, deren Differenz im Abrollumfang kleiner als 1% ist. Es ist eine Bestätigung des Reifenherstellers über die tatsächlichen Abrollumfänge erforderlich; es wird empfohlen den Nachweis der Eignung bei den Fahrzeugpapieren mitzuführen.

Alle an ein und derselben Achse montierten Reifen müssen vom gleichen Reifentyp sein.

68G) Folgende Rad/Reifen-Kombination ist zulässig:

| | |
|--------------|--------------|
| | Reifengröße: |
| Vorderachse: | 255/40R19 |
| Hinterachse: | 285/35R19 |

Ist eine der beiden Reifengrößen im Gutachten nicht aufgeführt, so ist die nicht aufgeführte Reifengröße nur auf einer anderen Felgengröße zulässig.

Die erforderlichen Auflagen und Hinweise sind achsweise zu beachten.

An Fahrzeugausführungen mit automatischem Blockierverhinderer (ABV) bzw. Antriebsschlupfregelung (ASR) dürfen nur Reifen verwendet werden, deren Differenz im Abrollumfang kleiner als 1% ist. Es ist eine Bestätigung des Reifenherstellers über die tatsächlichen Abrollumfänge erforderlich; es wird empfohlen den Nachweis der Eignung bei den Fahrzeugpapieren mitzuführen.

Alle an ein und derselben Achse montierten Reifen müssen vom gleichen Reifentyp sein.

68R) Folgende Rad/Reifen-Kombination ist zulässig:

| | |
|--------------|--------------|
| | Reifengröße: |
| Vorderachse: | 245/35R19 |
| Hinterachse: | 275/30R19 |

Ist eine der beiden Reifengrößen im Gutachten nicht aufgeführt, so ist die nicht aufgeführte Reifengröße nur auf einer anderen Felgengröße zulässig.

Die erforderlichen Auflagen und Hinweise sind achsweise zu beachten.

An Fahrzeugausführungen mit automatischem Blockierverhinderer (ABV) bzw. Antriebsschlupfregelung (ASR) dürfen nur Reifen verwendet werden, deren Differenz im Abrollumfang kleiner als 1% ist. Es ist eine Bestätigung des Reifenherstellers über die tatsächlichen Abrollumfänge erforderlich; es wird empfohlen den Nachweis der Eignung bei den Fahrzeugpapieren mitzuführen.

Alle an ein und derselben Achse montierten Reifen müssen vom gleichen Reifentyp sein.

68S) Folgende Rad/Reifen-Kombination ist zulässig:

| | |
|--------------|--------------|
| | Reifengröße: |
| Vorderachse: | 245/40R19 |
| Hinterachse: | 275/35R19 |

Ist eine der beiden Reifengrößen im Gutachten nicht aufgeführt, so ist die nicht aufgeführte Reifengröße nur auf einer anderen Felgengröße zulässig.

Die erforderlichen Auflagen und Hinweise sind achsweise zu beachten.

An Fahrzeugausführungen mit automatischem Blockierverhinderer (ABV) bzw. Antriebsschlupfregelung (ASR) dürfen nur Reifen verwendet werden, deren Differenz im Abrollumfang kleiner als 1% ist. Es ist eine Bestätigung des Reifenherstellers über die tatsächlichen Abrollumfänge erforderlich; es wird

empfohlen den Nachweis der Eignung bei den Fahrzeugpapieren mitzuführen.
Alle an ein und derselben Achse montierten Reifen müssen vom gleichen Reifentyp sein.

68X) Folgende Rad/Reifen-Kombination ist zulässig:

| | |
|--------------|--------------|
| | Reifengröße: |
| Vorderachse: | 235/35R19 |
| Hinterachse: | 265/30R19 |

Ist eine der beiden Reifengrößen im Gutachten nicht aufgeführt, so ist die nicht aufgeführte Reifengröße nur auf einer anderen Felgengröße zulässig.

Die erforderlichen Auflagen und Hinweise sind achsweise zu beachten.

An Fahrzeugausführungen mit automatischem Blockierverhinderer (ABV) bzw. Antriebsschlupfregelung (ASR) dürfen nur Reifen verwendet werden, deren Differenz im Abrollumfang kleiner als 1% ist. Es ist eine Bestätigung des Reifenherstellers über die tatsächlichen Abrollumfänge erforderlich; es wird empfohlen den Nachweis der Eignung bei den Fahrzeugpapieren mitzuführen.

Alle an ein und derselben Achse montierten Reifen müssen vom gleichen Reifentyp sein.

6C3) Folgende Rad/Reifen-Kombination ist zulässig:

| | |
|--------------|--------------|
| | Reifengröße: |
| Vorderachse: | 235/35R19 |
| Hinterachse: | 235/35R19. |

Die erforderlichen Auflagen und Hinweise sind achsweise zu beachten.

Alle an ein und derselben Achse montierten Reifen müssen vom gleichen Reifentyp sein.

6CX) Folgende Rad/Reifen-Kombination ist zulässig:

| | |
|--------------|--------------|
| | Reifengröße: |
| Vorderachse: | 255/35R19 |
| Hinterachse: | 255/35R19. |

Die erforderlichen Auflagen und Hinweise sind achsweise zu beachten.

Alle an ein und derselben Achse montierten Reifen müssen vom gleichen Reifentyp sein.

71C) Zum Auswuchten der Sonderräder dürfen an der Felgeninnenseite nur Klebegewichte angebracht werden.

71K) Zum Auswuchten dürfen nur Klebegewichte unterhalb des Tiefbetts an der Felgeninnenseite angebracht werden.

721) Es ist nur die Verwendung von Gummiventilen oder Metallschraubventilen mit Überwurfmutter von außen, die weitgehend den Normen (DIN, E.T.R.T.O. bzw. Tire and Rim) entsprechen und die für einen Ventilloch-Nenn Durchmesser von 11,3 mm geeignet sind, zulässig.
Das Ventil darf nicht über den Felgenrand hinausragen. Es sind die Montagehinweise des Ventilherstellers zu beachten.

725) Bei Fahrzeugen mit einer bauartbedingten Höchstgeschwindigkeit über 210 km/h sind nur Metallschraubventile zulässig. Es sind die Montagehinweise des Ventilherstellers zu beachten.

729) Bei Fahrzeugen mit serienmäßigen Reifenfülldruckkontrollsystem mit Druckmesssensor am Rad kann das serienmäßige System verwendet werden, wenn beim Einbau in Sonderräder die Hinweise des Fahrzeugherstellers bzw. des Systemherstellers und bei nachgerüsteten Reifenfülldrucksensoren die Einbauanleitung des Teileherstellers beachtet werden.

73C) Es ist nur die Verwendung von schlauchlosen Reifen zulässig.

74A) Es dürfen nur die vom Radhersteller mitzuliefernden Radbefestigungsteile verwendet werden, dabei ist die Gewindegröße der serienmäßigen Befestigungsteile zu beachten. Bei Verwendung von Radschrauben, ist die, in der Anlage zum Gutachten, dem Fahrzeug zugeordnete Schaftlänge zu beachten.

74P) Radausführungen mit Zentrierring im Mittenloch sind nur zulässig, wenn die im Gutachten beschriebenen Zentrierringe verwendet werden.

- 75I) Die zulässige Achslast des Fahrzeugs darf nicht größer sein als das Zweifache der auf Seite 1 dieser Anlage angegebenen Radlast unter Berücksichtigung des angegebenen Abrollumfanges, gegebenenfalls ist die erhöhte Achslast im Anhängerbetrieb anzupassen oder zu streichen.
- 765) Die Verwendung dieser Radgröße ist nicht zulässig an Fahrzeugausführungen, die serienmäßig laut COC-Papier (EG-Übereinstimmungserklärung) als kleinste Radgröße mit 20-Zoll-Rädern ausgerüstet sind.
- 76A) Die Verwendung dieser Sonderräder ist nur an der Vorderachse zulässig. Dabei ist der Gliederungspunkt "0. Hinweise" zu beachten.
- 76B) Die Verwendung dieser Sonderräder ist nur an der Hinterachse zulässig. Dabei ist der Gliederungspunkt "0. Hinweise" zu beachten.
- 76T) Die Verwendung dieser Felgengröße ist nur zulässig, wenn die Felgenbreite, der in den Fahrzeugpapieren serienmäßig eingetragenen Felgen, nicht unterschritten wird.
- 76U) Die Verwendung dieser Radgröße ist nicht zulässig an Fahrzeugausführungen, die serienmäßig laut COC-Papier (EG-Übereinstimmungserklärung) als kleinste Radgröße mit 17-Zoll-Rädern ausgerüstet sind.
- 76Z) Die Verwendung dieser Radgröße ist nur in Verbindung mit Alpine Symbol nach ECE R-117-Reifen zulässig.
- 77E) Das indirekte Reifendruckkontrollsystem ist zu kalibrieren. Es ist dafür den Ausführungen der Bedienungsanleitung Folge zu leisten.
- 85E) Die Verwendung der Räder ist an Fahrzeugausführungen mit Bremsscheibendurchmesser 321x30mm an der Vorderachse nicht zulässig.
- 85K) Die Verwendung der Räder ist an Fahrzeugausführungen mit BREMBO Festsattel und Bremsscheibe 370x32mm an der Vorderachse, nicht zulässig.
- 864) Die Verwendung der Sonderräder ist an Fahrzeugausführungen mit Bremsanlagen des Herstellers "Akebono" an der Vorderachse nicht zulässig.
- 990) Folgende Rad/Reifen-Kombination ist zulässig:
- | | |
|--------------|--------------|
| | Reifengröße: |
| Vorderachse: | 235/35R19 |
| Hinterachse: | 265/30R19 |
- Ist eine der beiden Reifengrößen im Gutachten nicht aufgeführt, so ist die nicht aufgeführte Reifengröße nur auf einer anderen Felgengröße zulässig.
Die erforderlichen Auflagen und Hinweise sind achsweise zu beachten.
An Fahrzeugausführungen mit Allradantrieb und automatischem Blockierverhinderer (ABV) bzw. Antriebsschlupfregelung (ASR) dürfen nur Reifen verwendet werden, deren Abrollumfänge gleich sind. Es ist eine Bestätigung des Reifenherstellers über die tatsächlichen Abrollumfänge erforderlich; es wird empfohlen den Nachweis der Eignung bei den Fahrzeugpapieren mitzuführen.
Alle an ein und derselben Achse montierten Reifen müssen vom gleichen Reifentyp sein.
- AF5) Die Verwendung dieser Rad/Reifenkombination ist "nur zulässig" an Fahrzeugausführungen, wenn die Reifengröße 215/55R16 (breite Hinterachse) nicht serienmäßig vom Fahrzeughersteller in den Fahrzeugpapieren bereits eingetragen ist, es sei denn dass für den hier aufgeführten Fahrzeugtyp eine weitere Umrüstmöglichkeit im Gutachten aufgeführt ist.
- AF6) Die Verwendung dieser Rad/Reifenkombination ist "nur zulässig" an Fahrzeugausführungen, wenn die Reifengröße 215/55R16 (schmale Hinterachse) serienmäßig vom Fahrzeughersteller in den Fahrzeugpapieren bereits eingetragen ist, es sei denn dass für den hier aufgeführten Fahrzeugtyp eine weitere Umrüstmöglichkeit im Gutachten aufgeführt ist.
- AFW) Die Verwendung der Sonderräder ist an Fahrzeugausführungen mit Bremsscheibendurchmesser 388 mm (Dicke 36mm) an der Vorderachse nicht zulässig.

**Gutachten 366-0465-25-WIRD
zur Erteilung der TTG 101416**

ANLAGE: 3

Hersteller: WT SP.Z O.O.

Radtyp: JR23 19X8.5J

Stand: 12.12.2025



Seite: 49 von 114

- BEN) Die Verwendung der Räder ist an Fahrzeugausführungen mit Bremsscheibendurchmesser 374 mm (Dicke 36mm) an der Vorderachse nicht zulässig.
- BEO) Die Verwendung der Sonderräder ist an Fahrzeugausführungen mit Bremsscheibendurchmesser 338 mm an der Vorderachse nicht zulässig.
- CF2) Folgende Rad/Reifen-Kombination ist zulässig:
- | | |
|--------------|--------------|
| | Reifengröße: |
| Vorderachse: | 255/40R19 |
| Hinterachse: | 255/40R19 |
- Die erforderlichen Auflagen und Hinweise sind achsweise zu beachten.
Alle an ein und derselben Achse montierten Reifen müssen vom gleichen Reifentyp sein.
- DEI) Die Verwendung der Sonderräder ist an Fahrzeugausführungen mit Bremsscheibendurchmesser 364mm an der Vorderachse nicht zulässig.
- DEU) Die Verwendung der Räder ist an Fahrzeugausführungen mit Bremsscheibendurchmesser 385mm an der Vorderachse nicht zulässig.
- FKA) Die Kombination gleicher bzw. unterschiedlicher Radausführungen des beschriebenen Radtyps ist, sofern nicht explizit ausgenommen, möglich. Es sind insbesondere die Auflagen in den jeweiligen Verwendungsbereichen bzgl. der Rad/Reifenkombinationen zu beachten.
- GDH) Folgende Rad/Reifen-Kombination ist zulässig:
- | | |
|--------------|--------------|
| | Reifengröße: |
| Vorderachse: | 235/35R19 |
| Hinterachse: | 225/35R19 |
- Es dürfen nur Reifen verwendet werden, deren Differenz im Abrollumfang sich innerhalb der Abweichung der Serienbereifung befindet. Es wird empfohlen eine Bestätigung des Reifenherstellers über die tatsächlichen Abrollumfänge bei den Fahrzeugpapieren mitzuführen.
Alle an ein und derselben Achse montierten Reifen müssen vom gleichen Reifentyp sein.
- GDJ) Folgende Rad/Reifen-Kombination ist zulässig:
- | | |
|--------------|--------------|
| | Reifengröße: |
| Vorderachse: | 255/30R19 |
| Hinterachse: | 225/35R19 |
- Es dürfen nur Reifen verwendet werden, deren Differenz im Abrollumfang sich innerhalb der Abweichung der Serienbereifung befindet. Es wird empfohlen eine Bestätigung des Reifenherstellers über die tatsächlichen Abrollumfänge bei den Fahrzeugpapieren mitzuführen.
Alle an ein und derselben Achse montierten Reifen müssen vom gleichen Reifentyp sein.
- MAO) Die Verwendung der Räder ist an Fahrzeugausführungen mit Bremsscheibendurchmesser 320 mm an der Vorderachse nicht zulässig.
- NBO) Die Verwendung dieser Reifengröße ist "nicht zulässig" an Fahrzeugausführungen, bei denen ausschließlich die Reifengröße 235/45R18 serienmäßig, laut COC-Papier (EG-Übereinstimmungserklärung) vom Fahrzeughersteller, freigegeben ist.
- PDI) Die Verwendung der Räder ist an Fahrzeugausführungen mit Bremsscheibendurchmesser 380 mm an der Vorderachse nicht zulässig.
- VF0) Durch Einbau von zusätzlichen Federwegbegrenzern Votex-Teilenr. 000 071 501 A (Zwischenring mit ca. 12 mm Dicke) an den hinteren Fahrwerksfedern ist ein ausreichende Freigängigkeit der Rad/Reifen-Kombination herzustellen.
- VFG) An den vorderen und hinteren Radhäusern ist durch den Anbau geeigneter Teile eine ausreichende Radabdeckung, z. B. Radabdeckungsbausatz: VW-Teilenr. 5N0.071.680.GRU bzw. 5N0.071.680.041 oder Radabdeckungsbausatz bestehend aus VW-Teilenr. vorne rechts 5N0.854.970.A, 5N0.854.970.B und 5N0.854.970, vorne links 5N0.854.969.A, 5N0.854.969.B und 5N0.854.969, hinten rechts 5N0.854.990 und 5N0.854.990.A und hinten links 5N0.854.989 und 5N0.854.989.A, herzustellen.

YBJ) Folgende Rad/Reifen-Kombination ist zulässig:

| | |
|--------------|--------------|
| | Reifengröße: |
| Vorderachse: | 235/55R19 |
| Hinterachse: | 255/50R19 |

Ist eine der beiden Reifengrößen im Gutachten nicht aufgeführt, so ist die nicht aufgeführte Reifengröße nur auf einer anderen Felgengröße zulässig.

Die erforderlichen Auflagen und Hinweise sind achsweise zu beachten.

Alle an ein und derselben Achse montierten Reifen müssen vom gleichen Reifentyp sein.

YBK) Folgende Rad/Reifen-Kombination ist zulässig:

| | |
|--------------|--------------|
| | Reifengröße: |
| Vorderachse: | 245/55R19 |
| Hinterachse: | 265/50R19 |

Ist eine der beiden Reifengrößen im Gutachten nicht aufgeführt, so ist die nicht aufgeführte Reifengröße nur auf einer anderen Felgengröße zulässig.

Die erforderlichen Auflagen und Hinweise sind achsweise zu beachten.

Es ist eine Bestätigung des Reifenherstellers über die tatsächlichen Abrollumfänge erforderlich; es wird empfohlen den Nachweis der Eignung bei den Fahrzeugpapieren mitzuführen.

Alle an ein und derselben Achse montierten Reifen müssen vom gleichen Reifentyp sein.

YCX) Folgende Rad/Reifen-Kombination ist zulässig:

| | |
|--------------|--------------|
| | Reifengröße: |
| Vorderachse: | 245/50R19 |
| Hinterachse: | 265/45R19 |

Ist eine der beiden Reifengrößen im Gutachten nicht aufgeführt, so ist die nicht aufgeführte Reifengröße nur auf einer anderen Felgengröße zulässig.

Die erforderlichen Auflagen und Hinweise sind achsweise zu beachten.

An Fahrzeugausführungen mit Allradantrieb und automatischem Blockierverhinderer (ABV) bzw.

Antriebsschlupfregelung (ASR) dürfen nur Reifen verwendet werden, deren Abrollumfänge gleich sind oder deren Differenz sich innerhalb der Abweichung der Serienbereifung befindet.

Es ist eine Bestätigung des Reifenherstellers über die tatsächlichen Abrollumfänge erforderlich; es wird empfohlen den Nachweis der Eignung bei den Fahrzeugpapieren mitzuführen.

Alle an ein und derselben Achse montierten Reifen müssen vom gleichen Reifentyp sein.

YDE) Folgende Rad/Reifen-Kombination ist zulässig:

| | |
|--------------|--------------|
| | Reifengröße: |
| Vorderachse: | 245/35R19 |
| Hinterachse: | 245/35R19. |

Die erforderlichen Auflagen und Hinweise sind achsweise zu beachten.

Alle an ein und derselben Achse montierten Reifen müssen vom gleichen Reifentyp sein.

YDH) Folgende Rad/Reifen-Kombination ist zulässig:

| | |
|--------------|--------------|
| | Reifengröße: |
| Vorderachse: | 245/30R19 |
| Hinterachse: | 245/30R19. |

Die erforderlichen Auflagen und Hinweise sind achsweise zu beachten.

Alle an ein und derselben Achse montierten Reifen müssen vom gleichen Reifentyp sein.

YDI) Folgende Rad/Reifen-Kombination ist zulässig:

| | |
|--------------|--------------|
| | Reifengröße: |
| Vorderachse: | 225/40R19 |
| Hinterachse: | 225/40R19. |

Die erforderlichen Auflagen und Hinweise sind achsweise zu beachten.

Alle an ein und derselben Achse montierten Reifen müssen vom gleichen Reifentyp sein.

YDJ) Folgende Rad/Reifen-Kombination ist zulässig:

| | |
|--------------|--------------|
| | Reifengröße: |
| Vorderachse: | 235/40R19 |

**Gutachten 366-0465-25-WIRD
zur Erteilung der TTG 101416**

ANLAGE: 3

Hersteller: WT SP.Z O.O.

Radtyp: JR23 19X8.5J

Stand: 12.12.2025



Seite: 51 von 114

Hinterachse: 235/40R19.

Die erforderlichen Auflagen und Hinweise sind achsweise zu beachten.

Alle an ein und derselben Achse montierten Reifen müssen vom gleichen Reifentyp sein.

YDN) Folgende Rad/Reifen-Kombination ist zulässig:

Reifengröße:

Vorderachse: 245/40R19

Hinterachse: 245/40R19.

Die erforderlichen Auflagen und Hinweise sind achsweise zu beachten.

Alle an ein und derselben Achse montierten Reifen müssen vom gleichen Reifentyp sein.

YDP) Folgende Rad/Reifen-Kombination ist zulässig:

Reifengröße:

Vorderachse: 225/35R19

Hinterachse: 225/35R19.

Die erforderlichen Auflagen und Hinweise sind achsweise zu beachten.

Alle an ein und derselben Achse montierten Reifen müssen vom gleichen Reifentyp sein.

§22 101416*00

Nacharbeitsprofile Fahrzeug

Fahrzeug:

Hersteller: AUDI
Fahrzeugtyp: F3
Genehm.Nr.: e1*2007/46*1900*..
Handelsbez.: Q3, Q3 Sportback, Q3 e-tron, Q3 Sportback e-tron

Variante(n):

Nacharbeit Radhausausschnittkantenbereich:

| Auflagen | Nacharbeit im Bereich | | Achse |
|----------|-----------------------|----------|-------|
| | von [mm] | bis [mm] | |
| 26P | x = 280 | y = 260 | VA |
| 27B | x = 280 | y = 310 | HA |
| 27I | x = 230 | y = 260 | HA |
| 26B | x = 330 | y = 310 | VA |

Aufweiten Radhausausschnittkantenbereich:

| Auflagen | Im Bereich | | Aufweiten um [mm] | Achse |
|----------|------------|----------|----------------------|-------|
| | von [mm] | bis [mm] | | |
| 26N | x = 330 | y = 310 | 8 | VA |
| 27F | x = 280 | y = 310 | 15 | HA |
| 27H | x = 280 | y = 310 | 8 | HA |
| 26J | x = 330 | y = 310 | 15 | VA |

§22 101416*00

Nacharbeitsprofile Fahrzeug

Fahrzeug:

Hersteller: AUDI
Fahrzeugtyp: 8V
Genehm.Nr.: e1*2007/46*0607*..
Handelsbez.: A3, S3, A3 e-tron, A3 g-tron

Variante(n): Frontantrieb, Limousine

Nacharbeit Radhausausschnittkantenbereich:

| Auflagen | Nacharbeit im Bereich | | Achse |
|----------|-----------------------|----------|-------|
| | von [mm] | bis [mm] | |
| 26B | x = 400 | y = 300 | VA |
| 26P | x = 350 | y = 250 | VA |

Aufweiten Radhausausschnittkantenbereich:

| Auflagen | Im Bereich | | Aufweiten um [mm] | Achse |
|----------|------------|----------|-------------------|-------|
| | von [mm] | bis [mm] | | |
| 26J | x = 400 | y = 400 | 20 | VA |
| 27H | x = 350 | y = 350 | 8 | HA |
| 27F | x = 350 | y = 350 | 20 | HA |
| 26N | x = 400 | y = 400 | 8 | VA |

§22 101416*00

Nacharbeitsprofile Fahrzeug

Fahrzeug:

Hersteller: AUDI
Fahrzeugtyp: F3
Genehm.Nr.: e1*2007/46*1900*..
Handelsbez.: Q3, Q3 Sportback, Q3 e-tron, Q3 Sportback e-tron

Variante(n):

Nacharbeit Radhausausschnittkantenbereich:

| Auflagen | Nacharbeit im Bereich | | Achse |
|----------|-----------------------|----------|-------|
| | von [mm] | bis [mm] | |
| 26P | x = 250 | y = 250 | VA |
| 27B | x = 250 | y = 300 | HA |
| 27I | x = 200 | y = 250 | HA |
| 26B | x = 300 | y = 250 | VA |

Aufweiten Radhausausschnittkantenbereich:

| Auflagen | Im Bereich | | Aufweiten um [mm] | Achse |
|----------|------------|----------|-------------------|-------|
| | von [mm] | bis [mm] | | |
| 26N | x = 300 | y = 250 | 8 | VA |
| 27F | x = 250 | y = 300 | 30 | HA |
| 27H | x = 250 | y = 300 | 8 | HA |
| 26J | x = 300 | y = 250 | 30 | VA |

§22 101416*00

Nacharbeitsprofile Fahrzeug

Fahrzeug:

Hersteller: AUDI
Fahrzeugtyp: 8U
Genehm.Nr.: e1*2007/46*0591*..
Handelsbez.: Q3

Variante(n): Allradantrieb, Frontantrieb, Kombilimousine

Nacharbeit Radhausausschnittkantenbereich:

| Auflagen | Nacharbeit im Bereich | | Achse |
|----------|-----------------------|----------|-------|
| | von [mm] | bis [mm] | |
| 26P | x = 240 | y = 340 | VA |
| 27B | x = 335 | y = 400 | HA |
| 27I | x = 285 | y = 355 | HA |
| 26B | x = 290 | y = 390 | VA |

Aufweiten Radhausausschnittkantenbereich:

| Auflagen | Im Bereich | | Aufweiten um [mm] | Achse |
|----------|------------|----------|-------------------|-------|
| | von [mm] | bis [mm] | | |
| 26N | x = 290 | y = 390 | 10 | VA |
| 27F | x = 335 | y = 400 | 30 | HA |
| 27H | x = 335 | y = 400 | 10 | HA |
| 26J | x = 290 | y = 390 | 30 | VA |

Nacharbeitsprofile Fahrzeug

Fahrzeug:

Hersteller: AUDI
Fahrzeugtyp: GY
Genehm.Nr.: e1*2007/46*2144*..
Handelsbez.: A3 Sportback, RS3 Limousine/Sportback;

Variante(n):

Nacharbeit Radhausausschnittkantenbereich:

| Auflagen | Nacharbeit im Bereich | | Achse |
|----------|-----------------------|----------|-------|
| | von [mm] | bis [mm] | |
| 26P | x = 250 | y = 255 | VA |
| 26B | x = 300 | y = 305 | VA |

Aufweiten Radhausausschnittkantenbereich:

| Auflagen | Im Bereich | | Aufweiten um [mm] | Achse |
|----------|------------|----------|----------------------|-------|
| | von [mm] | bis [mm] | | |
| 26N | x = 300 | y = 305 | 8 | VA |
| 27F | x = 300 | y = 275 | 30 | HA |
| 27H | x = 300 | y = 275 | 8 | HA |
| 26J | x = 300 | y = 305 | 30 | VA |

**Gutachten 366-0465-25-WIRD
zur Erteilung der TTG 101416**

ANLAGE: 3

Hersteller: WT SP.Z O.O.

Radtyp: JR23 19X8.5J

Stand: 12.12.2025



Nacharbeitsprofile Fahrzeug

Fahrzeug:

Hersteller: AUDI
Fahrzeugtyp: 8J
Genehm.Nr.: e1*2001/116*0369*..
Handelsbez.: TT Coupe, TTS Coupe, TT Roadster, TTS Roadster

Variante(n): Allradantrieb, Cabrio, Coupe, Frontantrieb

Nacharbeit Radhausausschnittkantenbereich:

| Auflagen | Nacharbeit im Bereich | | Achse |
|----------|-----------------------|----------|-------|
| | von [mm] | bis [mm] | |
| 26P | x = 330 | y = 240 | VA |
| 27U | y = 40 | y = 140 | HA |
| 27V | y = 40 | y = 140 | HA |
| 26B | x = 350 | y = 290 | VA |

Aufweiten Radhausausschnittkantenbereich:

| Auflagen | Im Bereich | | Aufweiten um [mm] | Achse |
|----------|------------|----------|----------------------|-------|
| | von [mm] | bis [mm] | | |
| 26J | x = 350 | y = 290 | 30 | VA |
| 27H | x = 280 | y = 350 | 8 | HA |
| 27F | x = 280 | y = 350 | 21 | HA |
| 26N | x = 350 | y = 290 | 8 | VA |

§22 101416*00

Nacharbeitsprofile Fahrzeug

Fahrzeug:

Hersteller: AUDI
Fahrzeugtyp: GA
Genehm.Nr.: e1*2007/46*1552*..
Handelsbez.: Q2, SQ2

Variante(n):

Nacharbeit Radhausausschnittkantenbereich:

| Auflagen | Nacharbeit im Bereich | | Achse |
|----------|-----------------------|----------|-------|
| | von [mm] | bis [mm] | |
| 26P | x = 260 | y = 280 | VA |
| 27B | x = 230 | y = 210 | HA |
| 27I | x = 280 | y = 260 | HA |
| 26B | x = 210 | y = 230 | VA |

Aufweiten Radhausausschnittkantenbereich:

| Auflagen | Im Bereich | | Aufweiten um [mm] | Achse |
|----------|------------|----------|----------------------|-------|
| | von [mm] | bis [mm] | | |
| 27F | x = 280 | y = 260 | 20 | HA |
| 27H | x = 280 | y = 260 | 8 | HA |
| 26J | x = 260 | y = 280 | 15 | VA |
| 26N | x = 260 | y = 280 | 8 | VA |

§22 101416*00

Nacharbeitsprofile Fahrzeug

Fahrzeug:

Hersteller: AUDI
Fahrzeugtyp: 8V
Genehm.Nr.: e1*2007/46*0607*..
Handelsbez.: A3, S3, A3 e-tron, A3 g-tron

Variante(n): Allradantrieb, Frontantrieb, 2-türig

Nacharbeit Radhausausschnittkantenbereich:

| Auflagen | Nacharbeit im Bereich | | Achse |
|----------|-----------------------|----------|-------|
| | von [mm] | bis [mm] | |
| 26B | x = 400 | y = 400 | VA |
| 26P | x = 400 | y = 400 | VA |

Aufweiten Radhausausschnittkantenbereich:

| Auflagen | Im Bereich | | Aufweiten um [mm] | Achse |
|----------|------------|----------|----------------------|-------|
| | von [mm] | bis [mm] | | |
| 26J | x = 400 | y = 400 | 24 | VA |
| 27H | x = 400 | y = 400 | 8 | HA |
| 27F | x = 400 | y = 400 | 30 | HA |
| 26N | x = 400 | y = 400 | 8 | VA |

Nacharbeitsprofile Fahrzeug

Fahrzeug:

Hersteller: AUDI
Fahrzeugtyp: GY
Genehm.Nr.: e1*2007/46*2060*..
Handelsbez.: A3 allstreet

Variante(n):

Nacharbeit Radhausausschnittkantenbereich:

| Auflagen | Nacharbeit im Bereich | | Achse |
|----------|-----------------------|----------|-------|
| | von [mm] | bis [mm] | |
| 26B | x = 290 | y = 300 | VA |
| 26P | x = 240 | y = 250 | VA |

Aufweiten Radhausausschnittkantenbereich:

| Auflagen | Im Bereich | | Aufweiten um [mm] | Achse |
|----------|------------|----------|-------------------|-------|
| | von [mm] | bis [mm] | | |
| 26N | x = 290 | y = 300 | 8 | VA |
| 27F | x = 290 | y = 310 | 30 | HA |
| 27H | x = 290 | y = 310 | 8 | HA |
| 26J | x = 290 | y = 300 | 25 | VA |

Nacharbeitsprofile Fahrzeug

Fahrzeug:

Hersteller: AUDI
Fahrzeugtyp: GY
Genehm.Nr.: e1*2007/46*2060*..
Handelsbez.: A3-/S3- Limousine/Sportback

Variante(n):

Nacharbeit Radhausausschnittkantenbereich:

| Auflagen | Nacharbeit im Bereich | | Achse |
|----------|-----------------------|----------|-------|
| | von [mm] | bis [mm] | |
| 26P | x = 250 | y = 255 | VA |
| 26B | x = 300 | y = 305 | VA |

Aufweiten Radhausausschnittkantenbereich:

| Auflagen | Im Bereich | | Aufweiten um [mm] | Achse |
|----------|------------|----------|-------------------|-------|
| | von [mm] | bis [mm] | | |
| 26N | x = 300 | y = 305 | 8 | VA |
| 27F | x = 300 | y = 275 | 30 | HA |
| 27H | x = 300 | y = 275 | 8 | HA |
| 26J | x = 300 | y = 305 | 30 | VA |

§22 101416*00

**Gutachten 366-0465-25-WIRD
zur Erteilung der TTG 101416**

ANLAGE: 3

Hersteller: WT SP.Z O.O.

Radtyp: JR23 19X8.5J

Stand: 12.12.2025



Nacharbeitsprofile Fahrzeug

Fahrzeug:

Hersteller: AUDI

Fahrzeugtyp: FZ

Genehm.Nr.: e1*2018/858*00006*..

Handelsbez.: Q4 35/40/45/50/55 e-tron, Q4 35/40/45/50/55 Sportback e-tron

Variante(n):

Nacharbeit Radhausauschnittkantenbereich:

| Auflagen | Nacharbeit im Bereich | | Achse |
|----------|-----------------------|----------|-------|
| | von [mm] | bis [mm] | |
| 26B | x = 325 | y = 320 | VA |
| 27I | x = 270 | y = 295 | HA |
| 27B | x = 320 | y = 345 | HA |
| 26P | x = 275 | y = 270 | VA |

§22 101416*00

Nacharbeitsprofile Fahrzeug

Fahrzeug:

Hersteller: FORD
Fahrzeugtyp: SKN
Genehm.Nr.: e13*2018/858*00342*..
Handelsbez.: TOURNEO CONNECT, TRANSIT CONNECT

Variante(n):

Nacharbeit Radhausausschnittkantenbereich:

| Auflagen | Nacharbeit im Bereich | | Achse |
|----------|-----------------------|----------|-------|
| | von [mm] | bis [mm] | |
| 26P | x = 280 | y = 235 | VA |
| 26B | x = 330 | y = 285 | VA |

Aufweiten Radhausausschnittkantenbereich:

| Auflagen | Im Bereich | | Aufweiten um [mm] | Achse |
|----------|------------|----------|-------------------|-------|
| | von [mm] | bis [mm] | | |
| 26N | x = 330 | y = 285 | 8 | VA |
| 27F | 0 | y = 300 | 25 | HA |
| 27H | 0 | y = 300 | 8 | HA |
| 26J | x = 330 | y = 285 | 10 | VA |

Nacharbeitsprofile Fahrzeug

Fahrzeug:

Hersteller: FORD
Fahrzeugtyp: SK
Genehm.Nr.: e13*2018/858*00270*..
Handelsbez.: TOURNEO CONNECT

Variante(n):

Nacharbeit Radhausausschnittkantenbereich:

| Auflagen | Nacharbeit im Bereich | | Achse |
|----------|-----------------------|----------|-------|
| | von [mm] | bis [mm] | |
| 26P | x = 280 | y = 235 | VA |
| 26B | x = 330 | y = 285 | VA |

Aufweiten Radhausausschnittkantenbereich:

| Auflagen | Im Bereich | | Aufweiten um [mm] | Achse |
|----------|------------|----------|----------------------|-------|
| | von [mm] | bis [mm] | | |
| 26N | x = 330 | y = 285 | 8 | VA |
| 27F | 0 | y = 300 | 25 | HA |
| 27H | 0 | y = 300 | 8 | HA |
| 26J | x = 330 | y = 285 | 10 | VA |

Nacharbeitsprofile Fahrzeug

Fahrzeug:

Hersteller: FORD
Fahrzeugtyp: DRP
Genehm.Nr.: e1*2018/858*00364*..
Handelsbez.: EXPLORER, CAPRI

Variante(n):

Nacharbeit Radhausausschnittkantenbereich:

| Auflagen | Nacharbeit im Bereich | | Achse |
|----------|-----------------------|----------|-------|
| | von [mm] | bis [mm] | |
| 26B | x = 340 | y = 320 | VA |
| 26P | x = 290 | y = 270 | VA |

Aufweiten Radhausausschnittkantenbereich:

| Auflagen | Im Bereich | | Aufweiten um [mm] | Achse |
|----------|------------|----------|-------------------|-------|
| | von [mm] | bis [mm] | | |
| 26J | x = 340 | y = 320 | 15 | VA |
| 27H | x = 320 | y = 320 | 8 | HA |
| 27F | x = 320 | y = 320 | 15 | HA |
| 26N | x = 340 | y = 320 | 8 | VA |

§22 101416*00

Nacharbeitsprofile Fahrzeug

Fahrzeug:

Hersteller: MG
Fahrzeugtyp: AS23P-L
Genehm.Nr.: e5*2018/858*00003*..
Handelsbez.: MG RX6-, MG HS-, MG eHS-, MG EHS - Plug-in Hybrid

Variante(n):

Nacharbeit Radhausausschnittkantenbereich:

| Auflagen | Nacharbeit im Bereich | | Achse |
|----------|-----------------------|----------|-------|
| | von [mm] | bis [mm] | |
| 26P | x = 265 | y = 290 | VA |
| 26B | x = 315 | y = 340 | VA |

Aufweiten Radhausausschnittkantenbereich:

| Auflagen | Im Bereich | | Aufweiten um [mm] | Achse |
|----------|------------|----------|-------------------|-------|
| | von [mm] | bis [mm] | | |
| 26N | x = 315 | y = 340 | 8 | VA |
| 26J | x = 315 | y = 340 | 5 | VA |

§22 101416*00

Nacharbeitsprofile Fahrzeug

Fahrzeug:

Hersteller: MG
Fahrzeugtyp: AS23
Genehm.Nr.: e4*2018/858*00111*..
Handelsbez.: MG HS, ROEWE HS

Variante(n):

Nacharbeit Radhausausschnittkantenbereich:

| Auflagen | Nacharbeit im Bereich | | Achse |
|----------|-----------------------|----------|-------|
| | von [mm] | bis [mm] | |
| 26P | x = 265 | y = 290 | VA |
| 26B | x = 315 | y = 340 | VA |

Aufweiten Radhausausschnittkantenbereich:

| Auflagen | Im Bereich | | Aufweiten um [mm] | Achse |
|----------|------------|----------|-------------------|-------|
| | von [mm] | bis [mm] | | |
| 26N | x = 315 | y = 340 | 8 | VA |
| 26J | x = 315 | y = 340 | 5 | VA |

§22 101416*00

Nacharbeitsprofile Fahrzeug

Fahrzeug:

Hersteller: MG
Fahrzeugtyp: SEH3
Genehm.Nr.: e4*2018/858*00093*..
Handelsbez.: MG4 Electric, MGB EV, MGC EV

Variante(n):

Nacharbeit Radhausausschnittkantenbereich:

| Auflagen | Nacharbeit im Bereich | | Achse |
|----------|-----------------------|----------|-------|
| | von [mm] | bis [mm] | |
| 26P | x = 170 | y = 230 | VA |
| 26B | x = 220 | y = 280 | VA |

Aufweiten Radhausausschnittkantenbereich:

| Auflagen | Im Bereich | | Aufweiten um [mm] | Achse |
|----------|------------|----------|-------------------|-------|
| | von [mm] | bis [mm] | | |
| 26N | x = 220 | y = 280 | 8 | VA |
| 26J | x = 220 | y = 280 | 25 | VA |

§22 101416*00

Nacharbeitsprofile Fahrzeug

Fahrzeug:

Hersteller: MG
Fahrzeugtyp: EP22-L
Genehm.Nr.: e4*2018/858*00053*..
Handelsbez.: MG5 Electric

Variante(n):

Nacharbeit Radhausausschnittkantenbereich:

| Auflagen | Nacharbeit im Bereich | | Achse |
|----------|-----------------------|----------|-------|
| | von [mm] | bis [mm] | |
| 26P | x = 240 | y = 210 | VA |
| 26B | x = 290 | y = 260 | VA |

Aufweiten Radhausausschnittkantenbereich:

| Auflagen | Im Bereich | | Aufweiten um [mm] | Achse |
|----------|------------|----------|----------------------|-------|
| | von [mm] | bis [mm] | | |
| 26N | x = 290 | y = 260 | 8 | VA |
| 27F | x = 300 | y = 315 | 10 | HA |
| 27H | x = 300 | y = 315 | 8 | HA |
| 26J | x = 290 | y = 260 | 10 | VA |

Nacharbeitsprofile Fahrzeug

Fahrzeug:

Hersteller: MG
Fahrzeugtyp: ZS3A
Genehm.Nr.: e4*2018/858*00220*..
Handelsbez.: MG- /ROEWE- ZS-, ZST-, ZX-

Variante(n):

Nacharbeit Radhausauschnittkantenbereich:

| Auflagen | Nacharbeit im Bereich | | Achse |
|----------|-----------------------|----------|-------|
| | von [mm] | bis [mm] | |
| 26B | x = 290 | y = 290 | VA |
| 27I | x = 230 | y = 240 | HA |
| 27B | x = 280 | y = 290 | HA |
| 26P | x = 240 | y = 240 | VA |

Aufweiten Radhausauschnittkantenbereich:

| Auflagen | Im Bereich | | Aufweiten um [mm] | Achse |
|----------|------------|----------|----------------------|-------|
| | von [mm] | bis [mm] | | |
| 26J | x = 290 | y = 290 | 15 | VA |
| 27H | x = 280 | y = 290 | 8 | HA |
| 27F | x = 280 | y = 290 | 10 | HA |
| 26N | x = 290 | y = 290 | 8 | VA |

Nacharbeitsprofile Fahrzeug

Fahrzeug:

Hersteller: QUATTRO
Fahrzeugtyp: 8P
Genehm.Nr.: e1*2007/46*0615*..
Handelsbez.: AUDI RS3

Variante(n): Allradantrieb, Kombi

Nacharbeit Radhausausschnittkantenbereich:

| Auflagen | Nacharbeit im Bereich | | Achse |
|----------|-----------------------|----------|-------|
| | von [mm] | bis [mm] | |
| 26P | x = 260 | y = 270 | VA |
| 26B | x = 310 | y = 320 | VA |

Aufweiten Radhausausschnittkantenbereich:

| Auflagen | Im Bereich | | Aufweiten um [mm] | Achse |
|----------|------------|----------|-------------------|-------|
| | von [mm] | bis [mm] | | |
| 26N | x = 310 | y = 320 | 8 | VA |
| 27F | x = 280 | y = 240 | 25 | HA |
| 27H | x = 280 | y = 240 | 8 | HA |
| 26J | x = 310 | y = 320 | 17 | VA |

Nacharbeitsprofile Fahrzeug

Fahrzeug:

Hersteller: SEAT
Fahrzeugtyp: K1
Genehm.Nr.: e9*2018/858*04001*..
Handelsbez.: BORN

Variante(n):

Nacharbeit Radhausausschnittkantenbereich:

| Auflagen | Nacharbeit im Bereich | | Achse |
|----------|-----------------------|----------|-------|
| | von [mm] | bis [mm] | |
| 26P | x = 245 | y = 245 | VA |
| 26B | x = 295 | y = 295 | VA |

Aufweiten Radhausausschnittkantenbereich:

| Auflagen | Im Bereich | | Aufweiten um [mm] | Achse |
|----------|------------|----------|-------------------|-------|
| | von [mm] | bis [mm] | | |
| 26N | x = 295 | y = 295 | 8 | VA |
| 27F | x = 310 | y = 300 | 15 | HA |
| 27H | x = 310 | y = 300 | 8 | HA |
| 26J | x = 295 | y = 295 | 25 | VA |

§22 101416*00

Nacharbeitsprofile Fahrzeug

Fahrzeug:

Hersteller: SEAT

Fahrzeugtyp: KL

Genehm.Nr.: e9*2007/46*3167*..

Handelsbez.: LEON, LEON SPORTSTOURER, CUPRA LEON, CUPRA LEON SPORTSTOURER

Variante(n):

Nacharbeit Radhausausschnittkantenbereich:

| Auflagen | Nacharbeit im Bereich | | Achse |
|----------|-----------------------|----------|-------|
| | von [mm] | bis [mm] | |
| 26P | x = 215 | y = 215 | VA |
| 26B | x = 265 | y = 265 | VA |

Aufweiten Radhausausschnittkantenbereich:

| Auflagen | Im Bereich | | Aufweiten um [mm] | Achse |
|----------|------------|----------|-------------------|-------|
| | von [mm] | bis [mm] | | |
| 26N | x = 265 | y = 265 | 8 | VA |
| 27F | x = 275 | y = 275 | 20 | HA |
| 27H | y = 275 | y = 275 | 8 | HA |
| 26J | x = 265 | y = 265 | 20 | VA |

Nacharbeitsprofile Fahrzeug

Fahrzeug:

Hersteller: SEAT
Fahrzeugtyp: KN
Genehm.Nr.: e9*2007/46*6666*..
Handelsbez.: Tarraco

Variante(n):

Nacharbeit Radhausausschnittkantenbereich:

| Auflagen | Nacharbeit im Bereich | | Achse |
|----------|-----------------------|----------|-------|
| | von [mm] | bis [mm] | |
| 26P | x = 240 | y = 240 | VA |
| 27B | x = 325 | y = 300 | HA |
| 27I | x = 275 | y = 250 | HA |
| 26B | x = 290 | y = 290 | VA |

Aufweiten Radhausausschnittkantenbereich:

| Auflagen | Im Bereich | | Aufweiten um [mm] | Achse |
|----------|------------|----------|-------------------|-------|
| | von [mm] | bis [mm] | | |
| 26N | x = 290 | y = 290 | 8 | VA |
| 26J | x = 290 | y = 290 | 28 | VA |

Nacharbeitsprofile Fahrzeug

Fahrzeug:

Hersteller: SEAT
Fahrzeugtyp: KM
Genehm.Nr.: e9*2007/46*4008*..
Handelsbez.: Formentor, Formentor e-Hybrid, Formentor VZ e-Hybrid, Formentor VZ5

Variante(n):

Nacharbeit Radhausausschnittkantenbereich:

| Auflagen | Nacharbeit im Bereich | | Achse |
|----------|-----------------------|----------|-------|
| | von [mm] | bis [mm] | |
| 26B | x = 285 | x = 315 | VA |
| 26P | x = 235 | y = 265 | VA |

Aufweiten Radhausausschnittkantenbereich:

| Auflagen | Im Bereich | | Aufweiten um [mm] | Achse |
|----------|------------|----------|-------------------|-------|
| | von [mm] | bis [mm] | | |
| 26N | x = 285 | y = 315 | 8 | VA |
| 27F | x = 295 | y = 300 | 15 | HA |
| 27H | x = 295 | y = 300 | 8 | HA |
| 26J | x = 285 | y = 315 | 25 | VA |

Nacharbeitsprofile Fahrzeug

Fahrzeug:

Hersteller: SEAT
Fahrzeugtyp: 5F
Genehm.Nr.: e9*2007/46*0094*..
Handelsbez.: LEON / LEON SC / LEON ST / LEON X-PERIENCE

Variante(n): Frontantrieb, Kombi, 5-türig

Nacharbeit Radhausausschnittkantenbereich:

| Auflagen | Nacharbeit im Bereich | | Achse |
|----------|-----------------------|----------|-------|
| | von [mm] | bis [mm] | |
| 26P | x = 150 | y = 250 | VA |
| 26B | x = 200 | y = 300 | VA |

Aufweiten Radhausausschnittkantenbereich:

| Auflagen | Im Bereich | | Aufweiten um [mm] | Achse |
|----------|------------|----------|-------------------|-------|
| | von [mm] | bis [mm] | | |
| 26N | x = 200 | y = 300 | 8 | VA |
| 27F | x = 300 | y = 310 | 30 | HA |
| 27H | x = 300 | y = 310 | 8 | HA |
| 26J | x = 200 | y = 300 | 10 | VA |

Nacharbeitsprofile Fahrzeug

Fahrzeug:

Hersteller: SEAT
Fahrzeugtyp: 5F
Genehm.Nr.: e9*2007/46*0094*..
Handelsbez.: LEON / LEON SC / LEON ST / LEON X-PERIENCE

Variante(n): Frontantrieb, Kombi, 5-türig

Nacharbeit Radhausausschnittkantenbereich:

| Auflagen | Nacharbeit im Bereich | | Achse |
|----------|-----------------------|----------|-------|
| | von [mm] | bis [mm] | |
| 26P | x = 250 | y = 250 | VA |
| 26B | x = 300 | y = 300 | VA |

Aufweiten Radhausausschnittkantenbereich:

| Auflagen | Im Bereich | | Aufweiten um [mm] | Achse |
|----------|------------|----------|----------------------|-------|
| | von [mm] | bis [mm] | | |
| 26N | x = 300 | y = 300 | 8 | VA |
| 27F | x = 400 | y = 310 | 25 | HA |
| 27H | x = 400 | y = 310 | 8 | HA |
| 26J | x = 300 | y = 300 | 25 | VA |

Nacharbeitsprofile Fahrzeug

Fahrzeug:

Hersteller: SKODA
Fahrzeugtyp: 5E
Genehm.Nr.: e8*2007/46*0318*..
Handelsbez.: SKODA OCTAVIA

Variante(n):

Nacharbeit Radhausausschnittkantenbereich:

| Auflagen | Nacharbeit im Bereich | | Achse |
|----------|-----------------------|----------|-------|
| | von [mm] | bis [mm] | |
| 26P | x = 220 | y = 270 | VA |
| 27B | x = 270 | y = 280 | HA |
| 27I | x = 220 | y = 230 | HA |
| 26B | x = 270 | y = 320 | VA |

Aufweiten Radhausausschnittkantenbereich:

| Auflagen | Im Bereich | | Aufweiten um [mm] | Achse |
|----------|------------|----------|----------------------|-------|
| | von [mm] | bis [mm] | | |
| 26N | x = 270 | y = 275 | 8 | VA |
| 27F | x = 280 | y = 250 | 10 | HA |
| 27H | x = 280 | y = 250 | 8 | HA |
| 26J | x = 270 | y = 275 | 10 | VA |

Nacharbeitsprofile Fahrzeug

Fahrzeug:

Hersteller: SKODA
Fahrzeugtyp: 5E
Genehm.Nr.: e8*2007/46*0318*..
Handelsbez.: SKODA OCTAVIA

Variante(n):

Nacharbeit Radhausausschnittkantenbereich:

| Auflagen | Nacharbeit im Bereich | | Achse |
|----------|-----------------------|----------|-------|
| | von [mm] | bis [mm] | |
| 26P | x = 170 | y = 225 | VA |
| 27B | x = 170 | y = 250 | HA |
| 27I | x = 120 | y = 200 | HA |
| 26B | x = 220 | y = 275 | VA |

Aufweiten Radhausausschnittkantenbereich:

| Auflagen | Im Bereich | | Aufweiten um [mm] | Achse |
|----------|------------|----------|----------------------|-------|
| | von [mm] | bis [mm] | | |
| 26N | x = 220 | y = 275 | 30 | VA |
| 27F | x = 170 | y = 250 | 30 | HA |
| 27H | x = 170 | y = 250 | 30 | HA |
| 26J | x = 220 | y = 275 | 30 | VA |

Nacharbeitsprofile Fahrzeug

Fahrzeug:

Hersteller: SKODA
Fahrzeugtyp: 3T
Genehm.Nr.: e8*2007/46*0317*..
Handelsbez.: SUPERB

Variante(n):

Nacharbeit Radhausausschnittkantenbereich:

| Auflagen | Nacharbeit im Bereich | | Achse |
|----------|-----------------------|----------|-------|
| | von [mm] | bis [mm] | |
| 26P | x = 260 | y = 250 | VA |
| 27P | x = 300 | y = 300 | HA |
| 26B | x = 310 | y = 300 | VA |

Aufweiten Radhausausschnittkantenbereich:

| Auflagen | Im Bereich | | Aufweiten um [mm] | Achse |
|----------|------------|----------|----------------------|-------|
| | von [mm] | bis [mm] | | |
| 26N | x = 310 | y = 300 | 8 | VA |
| 27F | x = 300 | y = 300 | 23 | HA |
| 27H | x = 300 | y = 300 | 8 | HA |
| 26J | x = 310 | y = 300 | 23 | VA |

Nacharbeitsprofile Fahrzeug

Fahrzeug:

Hersteller: SKODA
Fahrzeugtyp: 3T
Genehm.Nr.: e11*2001/116*0326*..
Handelsbez.: SUPERB

Variante(n): ab e11*2001/116*0326*32, Allradantrieb, Frontantrieb, Kombi, Limousine

Nacharbeit Radhausausschnittkantenbereich:

| Auflagen | Nacharbeit im Bereich | | Achse |
|----------|-----------------------|----------|-------|
| | von [mm] | bis [mm] | |
| 26P | x = 260 | y = 250 | VA |
| 27P | x = 300 | y = 300 | HA |
| 26B | x = 310 | y = 300 | VA |

Aufweiten Radhausausschnittkantenbereich:

| Auflagen | Im Bereich | | Aufweiten um [mm] | Achse |
|----------|------------|----------|-------------------|-------|
| | von [mm] | bis [mm] | | |
| 26N | x = 310 | y = 300 | 8 | VA |
| 27F | x = 300 | y = 300 | 23 | HA |
| 27H | x = 300 | y = 300 | 8 | HA |
| 26J | x = 310 | y = 300 | 23 | VA |

Nacharbeitsprofile Fahrzeug

Fahrzeug:

Hersteller: SKODA
Fahrzeugtyp: NX
Genehm.Nr.: e8*2007/46*0355*..
Handelsbez.: SKODA OCTAVIA, OCTAVIA RS, OCTAVIA SCOUT

Variante(n):

Nacharbeit Radhausausschnittkantenbereich:

| Auflagen | Nacharbeit im Bereich | | Achse |
|----------|-----------------------|----------|-------|
| | von [mm] | bis [mm] | |
| 26P | x = 250 | y = 190 | VA |
| 27B | x = 280 | y = 270 | HA |
| 27I | x = 230 | y = 220 | HA |
| 26B | x = 300 | y = 240 | VA |

Aufweiten Radhausausschnittkantenbereich:

| Auflagen | Im Bereich | | Aufweiten um [mm] | Achse |
|----------|------------|----------|-------------------|-------|
| | von [mm] | bis [mm] | | |
| 26N | x = 300 | y = 240 | 8 | VA |
| 27F | y = 280 | y = 270 | 10 | HA |
| 27H | y = 280 | y = 270 | 8 | HA |
| 26J | x = 300 | y = 240 | 20 | VA |

§22 101416*00

Nacharbeitsprofile Fahrzeug

Fahrzeug:

Hersteller: SKODA
Fahrzeugtyp: NS
Genehm.Nr.: e8*2007/46*0249*..
Handelsbez.: KODIAQ

Variante(n): Allradantrieb, Frontantrieb, nicht Scout / Cross

Nacharbeit Radhausausschnittkantenbereich:

| Auflagen | Nacharbeit im Bereich | | Achse |
|----------|-----------------------|----------|-------|
| | von [mm] | bis [mm] | |
| 27B | x = 290 | y = 250 | HA |
| 27I | x = 240 | y = 200 | HA |

Aufweiten Radhausausschnittkantenbereich:

| Auflagen | Im Bereich | | Aufweiten um [mm] | Achse |
|----------|------------|----------|----------------------|-------|
| | von [mm] | bis [mm] | | |
| 26J | x = 280 | y = 210 | 34 | VA |
| 27H | x = 290 | y = 250 | 8 | HA |
| 27F | x = 290 | y = 250 | 23 | HA |
| 26N | x = 230 | y = 160 | 8 | VA |

Nacharbeitsprofile Fahrzeug

Fahrzeug:

Hersteller: SKODA
Fahrzeugtyp: 5E
Genehm.Nr.: e11*2007/46*0243*..
Handelsbez.: SKODA OCTAVIA

Variante(n): ab e11*2007/46*0243*01, Frontantrieb, Limousine

Nacharbeit Radhausausschnittkantenbereich:

| Auflagen | Nacharbeit im Bereich | | Achse |
|----------|-----------------------|----------|-------|
| | von [mm] | bis [mm] | |
| 26P | x = 220 | y = 270 | VA |
| 27B | x = 270 | y = 280 | HA |
| 27I | x = 220 | y = 230 | HA |
| 26B | x = 270 | y = 320 | VA |

Aufweiten Radhausausschnittkantenbereich:

| Auflagen | Im Bereich | | Aufweiten um [mm] | Achse |
|----------|------------|----------|-------------------|-------|
| | von [mm] | bis [mm] | | |
| 26N | x = 270 | y = 275 | 8 | VA |
| 27F | x = 280 | y = 250 | 10 | HA |
| 27H | x = 280 | y = 250 | 8 | HA |
| 26J | x = 270 | y = 275 | 10 | VA |

Nacharbeitsprofile Fahrzeug

Fahrzeug:

Hersteller: SKODA
Fahrzeugtyp: NZ
Genehm.Nr.: e8*2018/858*00106*..
Handelsbez.: SUPERB

Variante(n):

Nacharbeit Radhausausschnittkantenbereich:

| Auflagen | Nacharbeit im Bereich | | Achse |
|----------|-----------------------|----------|-------|
| | von [mm] | bis [mm] | |
| 26B | x = 275 | y = 310 | VA |
| 26P | x = 225 | y = 260 | VA |

Aufweiten Radhausausschnittkantenbereich:

| Auflagen | Im Bereich | | Aufweiten um [mm] | Achse |
|----------|------------|----------|----------------------|-------|
| | von [mm] | bis [mm] | | |
| 26J | x = 275 | y = 310 | 20 | VA |
| 27H | x = 300 | y = 320 | 8 | HA |
| 27F | x = 300 | y = 320 | 20 | HA |
| 26N | x = 275 | y = 310 | 8 | VA |

Nacharbeitsprofile Fahrzeug

Fahrzeug:

Hersteller: SKODA
Fahrzeugtyp: 5E
Genehm.Nr.: e11*2007/46*0244*..
Handelsbez.: SKODA OCTAVIA

Variante(n):

Nacharbeit Radhausausschnittkantenbereich:

| Auflagen | Nacharbeit im Bereich | | Achse |
|----------|-----------------------|----------|-------|
| | von [mm] | bis [mm] | |
| 26P | x = 170 | y = 225 | VA |
| 27B | x = 170 | y = 250 | HA |
| 27I | x = 120 | y = 200 | HA |
| 26B | x = 220 | y = 275 | VA |

Aufweiten Radhausausschnittkantenbereich:

| Auflagen | Im Bereich | | Aufweiten um [mm] | Achse |
|----------|------------|----------|----------------------|-------|
| | von [mm] | bis [mm] | | |
| 26N | x = 220 | y = 275 | 30 | VA |
| 27F | x = 170 | y = 250 | 30 | HA |
| 27H | x = 170 | y = 250 | 30 | HA |
| 26J | x = 220 | y = 275 | 30 | VA |

Nacharbeitsprofile Fahrzeug

Fahrzeug:

Hersteller: SKODA
Fahrzeugtyp: NY
Genehm.Nr.: e8*2007/46*0416*..
Handelsbez.: ENYAQ

Variante(n):

Nacharbeit Radhausausschnittkantenbereich:

| Auflagen | Nacharbeit im Bereich | | Achse |
|----------|-----------------------|----------|-------|
| | von [mm] | bis [mm] | |
| 26P | x = 205 | y = 200 | VA |
| 26B | x = 255 | y = 250 | VA |

Aufweiten Radhausausschnittkantenbereich:

| Auflagen | Im Bereich | | Aufweiten um [mm] | Achse |
|----------|------------|----------|----------------------|-------|
| | von [mm] | bis [mm] | | |
| 26N | x = 255 | y = 250 | 8 | VA |
| 27F | x = 270 | y = 380 | 15 | HA |
| 27H | x = 270 | y = 380 | 8 | HA |
| 26J | x = 255 | y = 250 | 15 | VA |

§22 101416*00

Nacharbeitsprofile Fahrzeug

Fahrzeug:

Hersteller: SKODA
Fahrzeugtyp: PS
Genehm.Nr.: e8*2018/858*00107*..
Handelsbez.: KODIAQ

Variante(n):

Nacharbeit Radhausausschnittkantenbereich:

| Auflagen | Nacharbeit im Bereich | | Achse |
|----------|-----------------------|----------|-------|
| | von [mm] | bis [mm] | |
| 26B | x = 280 | y = 300 | VA |
| 26P | x = 230 | y = 250 | VA |

Aufweiten Radhausausschnittkantenbereich:

| Auflagen | Im Bereich | | Aufweiten um [mm] | Achse |
|----------|------------|----------|----------------------|-------|
| | von [mm] | bis [mm] | | |
| 26J | x = 280 | y = 300 | 10 | VA |
| 26N | x = 280 | y = 300 | 8 | VA |

§22 101416*00

**Gutachten 366-0465-25-WIRD
zur Erteilung der TTG 101416**

ANLAGE: 3

Hersteller: WT SP.Z O.O.

Radtyp: JR23 19X8.5J

Stand: 12.12.2025



Nacharbeitsprofile Fahrzeug

Fahrzeug:

Hersteller: SKODA
Fahrzeugtyp: 5E
Genehm.Nr.: e11*2007/46*0243*..
Handelsbez.: SKODA OCTAVIA

Variante(n): ab e11*2007/46*0243*01, Frontantrieb, Limousine

Nacharbeit Radhausausschnittkantenbereich:

| Auflagen | Nacharbeit im Bereich | | Achse |
|----------|-----------------------|----------|-------|
| | von [mm] | bis [mm] | |
| 26P | x = 170 | y = 225 | VA |
| 27B | x = 170 | y = 250 | HA |
| 27I | x = 120 | y = 200 | HA |
| 26B | x = 220 | y = 275 | VA |

Aufweiten Radhausausschnittkantenbereich:

| Auflagen | Im Bereich | | Aufweiten um [mm] | Achse |
|----------|------------|----------|-------------------|-------|
| | von [mm] | bis [mm] | | |
| 26N | x = 220 | y = 275 | 30 | VA |
| 27F | x = 170 | y = 250 | 30 | HA |
| 27H | x = 170 | y = 250 | 30 | HA |
| 26J | x = 220 | y = 275 | 30 | VA |

§22 101416*00

Nacharbeitsprofile Fahrzeug

Fahrzeug:

Hersteller: VW
Fahrzeugtyp: A1
Genehm.Nr.: e13*2007/46*1845*..
Handelsbez.: T-ROC

Variante(n):

Nacharbeit Radhausausschnittkantenbereich:

| Auflagen | Nacharbeit im Bereich | | Achse |
|----------|-----------------------|----------|-------|
| | von [mm] | bis [mm] | |
| 26P | x = 200 | y = 200 | VA |
| 27B | x = 270 | y = 300 | HA |
| 27I | x = 220 | y = 260 | HA |
| 26B | x = 250 | y = 250 | VA |

Aufweiten Radhausausschnittkantenbereich:

| Auflagen | Im Bereich | | Aufweiten um [mm] | Achse |
|----------|------------|----------|-------------------|-------|
| | von [mm] | bis [mm] | | |
| 26N | x = 250 | y = 250 | 8 | VA |
| 27F | x = 270 | y = 300 | 15 | HA |
| 27H | x = 270 | y = 300 | 8 | HA |
| 26J | x = 250 | y = 250 | 25 | VA |

Nacharbeitsprofile Fahrzeug

Fahrzeug:

Hersteller: VW
Fahrzeugtyp: CD
Genehm.Nr.: e1*2007/46*2014*..
Handelsbez.: GOLF, GOLF GTE

Variante(n):

Nacharbeit Radhausausschnittkantenbereich:

| Auflagen | Nacharbeit im Bereich | | Achse |
|----------|-----------------------|----------|-------|
| | von [mm] | bis [mm] | |
| 26P | x = 230 | y = 270 | VA |
| 27I | x = 280 | y = 320 | HA |
| 26B | x = 280 | y = 320 | VA |

Aufweiten Radhausausschnittkantenbereich:

| Auflagen | Im Bereich | | Aufweiten um [mm] | Achse |
|----------|------------|----------|----------------------|-------|
| | von [mm] | bis [mm] | | |
| 26N | x = 280 | y = 320 | 32 | VA |
| 27F | x = 280 | y = 320 | 8 | HA |
| 27H | x = 280 | y = 320 | 22 | HA |
| 26J | x = 280 | y = 320 | 8 | VA |

Nacharbeitsprofile Fahrzeug

Fahrzeug:

Hersteller: VW
Fahrzeugtyp: 1KM
Genehm.Nr.: e1*2007/46*0492*..
Handelsbez.: GOLF, GOLF SPORTSVAN

Variante(n):

Nacharbeit Radhausausschnittkantenbereich:

| Auflagen | Nacharbeit im Bereich | | Achse |
|----------|-----------------------|----------|-------|
| | von [mm] | bis [mm] | |
| 26P | x = 210 | y = 230 | VA |
| 26B | x = 260 | y = 280 | VA |

Aufweiten Radhausausschnittkantenbereich:

| Auflagen | Im Bereich | | Aufweiten um [mm] | Achse |
|----------|------------|----------|----------------------|-------|
| | von [mm] | bis [mm] | | |
| 26N | x = 260 | y = 280 | 8 | VA |
| 27F | y = 300 | y = 320 | 30 | HA |
| 27H | x = 300 | y = 320 | 8 | HA |
| 26J | x = 260 | y = 280 | 10 | VA |

Nacharbeitsprofile Fahrzeug

Fahrzeug:

Hersteller: VW
Fahrzeugtyp: AU
Genehm.Nr.: e1*2007/46*0623*..
Handelsbez.: GOLF, GOLF VARIANT, GOLF SPORTSVAN, E-GOLF

Variante(n): Allradantrieb, Frontantrieb, Schrägheck

Nacharbeit Radhausausschnittkantenbereich:

| Auflagen | Nacharbeit im Bereich | | Achse |
|----------|-----------------------|----------|-------|
| | von [mm] | bis [mm] | |
| 26P | x = 250 | y = 250 | VA |
| 26B | x = 300 | y = 300 | VA |

Aufweiten Radhausausschnittkantenbereich:

| Auflagen | Im Bereich | | Aufweiten um [mm] | Achse |
|----------|------------|----------|-------------------|-------|
| | von [mm] | bis [mm] | | |
| 27F | x = 400 | y = 310 | 30 | HA |
| 27H | x = 400 | y = 310 | 8 | HA |
| 26J | x = 300 | y = 300 | 30 | VA |
| 26N | x = 300 | y = 300 | 8 | VA |

Nacharbeitsprofile Fahrzeug

Fahrzeug:

Hersteller: VW
Fahrzeugtyp: 3C
Genehm.Nr.: e1*2001/116*0307*..
Handelsbez.: PASSAT

Variante(n): Allradantrieb, Frontantrieb, Nur Passat Alltrack (Cross)

Nacharbeit Radhausausschnittkantenbereich:

| Auflagen | Nacharbeit im Bereich | | Achse |
|----------|-----------------------|----------|-------|
| | von [mm] | bis [mm] | |
| 26P | x = 260 | y = 250 | VA |
| 27B | x = 300 | y = 280 | HA |
| 27I | x = 250 | y = 230 | HA |
| 26B | x = 310 | y = 300 | VA |

Aufweiten Radhausausschnittkantenbereich:

| Auflagen | Im Bereich | | Aufweiten um [mm] | Achse |
|----------|------------|----------|-------------------|-------|
| | von [mm] | bis [mm] | | |
| 27H | x = 300 | y = 280 | 8 | HA |
| 27F | x = 300 | y = 280 | 13 | HA |
| 26N | x = 310 | y = 300 | 7 | VA |

§22 101416*00

Nacharbeitsprofile Fahrzeug

Fahrzeug:

Hersteller: VW
Fahrzeugtyp: 3C
Genehm.Nr.: e1*2007/46*0547*..
Handelsbez.: PASSAT

Variante(n): Allradantrieb, Frontantrieb, Nur Passat Alltrack (Cross)

Nacharbeit Radhausausschnittkantenbereich:

| Auflagen | Nacharbeit im Bereich | | Achse |
|----------|-----------------------|----------|-------|
| | von [mm] | bis [mm] | |
| 26P | x = 260 | y = 250 | VA |
| 27B | x = 300 | y = 280 | HA |
| 27I | x = 250 | y = 230 | HA |
| 26B | x = 310 | y = 300 | VA |

Aufweiten Radhausausschnittkantenbereich:

| Auflagen | Im Bereich | | Aufweiten um [mm] | Achse |
|----------|------------|----------|----------------------|-------|
| | von [mm] | bis [mm] | | |
| 27H | x = 300 | y = 280 | 8 | HA |
| 27F | x = 300 | y = 280 | 13 | HA |
| 26N | x = 310 | y = 300 | 7 | VA |

§22 101416*00

Nacharbeitsprofile Fahrzeug

Fahrzeug:

Hersteller: VW
Fahrzeugtyp: 16
Genehm.Nr.: e1*2007/46*0539*..
Handelsbez.: JETTA, BEETLE

Variante(n): Frontantrieb, Nur Beetle (Schrägheck)

Nacharbeit Radhausausschnittkantenbereich:

| Auflagen | Nacharbeit im Bereich | | Achse |
|----------|-----------------------|----------|-------|
| | von [mm] | bis [mm] | |
| 26P | x = 250 | y = 300 | VA |
| 27B | x = 350 | y = 300 | HA |
| 27I | x = 300 | y = 250 | HA |
| 26B | x = 300 | y = 350 | VA |

Aufweiten Radhausausschnittkantenbereich:

| Auflagen | Im Bereich | | Aufweiten um [mm] | Achse |
|----------|------------|----------|-------------------|-------|
| | von [mm] | bis [mm] | | |
| 26N | x = 300 | y = 350 | 8 | VA |
| 27F | x = 350 | y = 300 | 26,5 | HA |
| 27H | x = 350 | y = 300 | 8 | HA |
| 26J | x = 300 | y = 350 | 18,5 | VA |

Nacharbeitsprofile Fahrzeug

Fahrzeug:

Hersteller: VW
Fahrzeugtyp: E2
Genehm.Nr.: e1*2018/858*00004*..
Handelsbez.: ID.4, ID.5

Variante(n):

Nacharbeit Radhausausschnittkantenbereich:

| Auflagen | Nacharbeit im Bereich | | Achse |
|----------|-----------------------|----------|-------|
| | von [mm] | bis [mm] | |
| 26P | x = 280 | y = 270 | VA |
| 26B | x = 330 | y = 320 | VA |

Aufweiten Radhausausschnittkantenbereich:

| Auflagen | Im Bereich | | Aufweiten um [mm] | Achse |
|----------|------------|----------|-------------------|-------|
| | von [mm] | bis [mm] | | |
| 26N | x = 330 | y = 320 | 8 | VA |
| 27F | x = 320 | y = 390 | 25 | HA |
| 27H | x = 320 | y = 390 | 8 | HA |
| 26J | x = 330 | y = 320 | 25 | VA |

Nacharbeitsprofile Fahrzeug

Fahrzeug:

Hersteller: VW
Fahrzeugtyp: CT
Genehm.Nr.: e1*2018/858*00302*..
Handelsbez.: TIGUAN

Variante(n):

Nacharbeit Radhausausschnittkantenbereich:

| Auflagen | Nacharbeit im Bereich | | Achse |
|----------|-----------------------|----------|-------|
| | von [mm] | bis [mm] | |
| 26B | x = 280 | y = 300 | VA |
| 26P | x = 230 | y = 250 | VA |

Aufweiten Radhausausschnittkantenbereich:

| Auflagen | Im Bereich | | Aufweiten um [mm] | Achse |
|----------|------------|----------|----------------------|-------|
| | von [mm] | bis [mm] | | |
| 26J | x = 280 | y = 300 | 10 | VA |
| 27H | x = 290 | y = 300 | 8 | HA |
| 27F | x = 290 | y = 300 | 25 | HA |
| 26N | x = 280 | y = 300 | 8 | VA |

§22 101416*00

Nacharbeitsprofile Fahrzeug

Fahrzeug:

Hersteller: VW
Fahrzeugtyp: E2
Genehm.Nr.: e1*2018/858*00004*..
Handelsbez.: ID.4, ID.5

Variante(n):

Nacharbeit Radhausausschnittkantenbereich:

| Auflagen | Nacharbeit im Bereich | | Achse |
|----------|-----------------------|----------|-------|
| | von [mm] | bis [mm] | |
| 26P | x = 280 | y = 270 | VA |
| 27B | x = 320 | y = 390 | HA |
| 27I | x = 270 | y = 340 | HA |
| 26B | x = 330 | y = 320 | VA |

Aufweiten Radhausausschnittkantenbereich:

| Auflagen | Im Bereich | | Aufweiten um [mm] | Achse |
|----------|------------|----------|----------------------|-------|
| | von [mm] | bis [mm] | | |
| 26N | x = 330 | y = 320 | 8 | VA |
| 27F | x = 320 | y = 390 | 25 | HA |
| 27H | x = 320 | y = 390 | 8 | HA |
| 26J | x = 330 | y = 320 | 25 | VA |

Nacharbeitsprofile Fahrzeug

Fahrzeug:

Hersteller: VW
Fahrzeugtyp: A1
Genehm.Nr.: e13*2007/46*1845*..
Handelsbez.: T-ROC

Variante(n):

Nacharbeit Radhausausschnittkantenbereich:

| Auflagen | Nacharbeit im Bereich | | Achse |
|----------|-----------------------|----------|-------|
| | von [mm] | bis [mm] | |
| 26P | x = 200 | y = 200 | VA |
| 27B | x = 270 | y = 300 | HA |
| 27I | x = 220 | y = 260 | HA |
| 26B | x = 250 | y = 250 | VA |

Aufweiten Radhausausschnittkantenbereich:

| Auflagen | Im Bereich | | Aufweiten um [mm] | Achse |
|----------|------------|----------|-------------------|-------|
| | von [mm] | bis [mm] | | |
| 26N | x = 250 | y = 250 | 8 | VA |
| 27F | x = 270 | y = 300 | 20 | HA |
| 27H | x = 270 | y = 300 | 8 | HA |
| 26J | x = 250 | y = 250 | 25 | VA |

Nacharbeitsprofile Fahrzeug

Fahrzeug:

Hersteller: VW
Fahrzeugtyp: SK
Genehm.Nr.: e13*2018/858*00002*..
Handelsbez.: CADDY

Variante(n):

Nacharbeit Radhausausschnittkantenbereich:

| Auflagen | Nacharbeit im Bereich | | Achse |
|----------|-----------------------|----------|-------|
| | von [mm] | bis [mm] | |
| 26P | x = 280 | y = 235 | VA |
| 26B | x = 330 | y = 285 | VA |

Aufweiten Radhausausschnittkantenbereich:

| Auflagen | Im Bereich | | Aufweiten um [mm] | Achse |
|----------|------------|----------|-------------------|-------|
| | von [mm] | bis [mm] | | |
| 26N | x = 330 | y = 285 | 8 | VA |
| 27F | 0 | y = 300 | 25 | HA |
| 27H | 0 | y = 300 | 8 | HA |
| 26J | x = 330 | y = 285 | 10 | VA |

§22 101416*00

Nacharbeitsprofile Fahrzeug

Fahrzeug:

Hersteller: VW
Fahrzeugtyp: E1
Genehm.Nr.: e1*2007/46*2033*..
Handelsbez.: ID.3

Variante(n):

Nacharbeit Radhausausschnittkantenbereich:

| Auflagen | Nacharbeit im Bereich | | Achse |
|----------|-----------------------|----------|-------|
| | von [mm] | bis [mm] | |
| 26P | x = 260 | y = 240 | VA |
| 27B | x = 290 | y = 300 | HA |
| 27I | x = 240 | y = 250 | HA |
| 26B | x = 310 | y = 290 | VA |

Aufweiten Radhausausschnittkantenbereich:

| Auflagen | Im Bereich | | Aufweiten um [mm] | Achse |
|----------|------------|----------|-------------------|-------|
| | von [mm] | bis [mm] | | |
| 26N | x = 310 | y = 290 | 8 | VA |
| 27F | x = 290 | y = 300 | 10 | HA |
| 27H | x = 290 | y = 300 | 8 | HA |
| 26J | x = 310 | y = 290 | 15 | VA |

**Gutachten 366-0465-25-WIRD
zur Erteilung der TTG 101416**

ANLAGE: 3

Hersteller: WT SP.Z O.O.

Radtyp: JR23 19X8.5J

Stand: 12.12.2025



Nacharbeitsprofile Fahrzeug

Fahrzeug:

Hersteller: VW
Fahrzeugtyp: 1T
Genehm.Nr.: e1*2007/46*0357*..
Handelsbez.: TOURAN

Variante(n): ab e1*2007/46*0357*14

Nacharbeit Radhausausschnittkantenbereich:

| Auflagen | Nacharbeit im Bereich | | Achse |
|----------|-----------------------|----------|-------|
| | von [mm] | bis [mm] | |
| 26P | x = 150 | y = 250 | VA |
| 27U | y = 100 | y = 200 | HA |
| 27V | y = 100 | y = 200 | HA |
| 26B | x = 200 | y = 300 | VA |

Aufweiten Radhausausschnittkantenbereich:

| Auflagen | Im Bereich | | Aufweiten um [mm] | Achse |
|----------|------------|----------|-------------------|-------|
| | von [mm] | bis [mm] | | |
| 26N | x = 200 | y = 300 | 8 | VA |
| 27F | x = 250 | y = 250 | 15 | HA |
| 27H | x = 250 | y = 250 | 8 | HA |
| 26J | x = 200 | y = 300 | 15 | VA |

§22 101416*00

Nacharbeitsprofile Fahrzeug

Fahrzeug:

Hersteller: VW
Fahrzeugtyp: CJ
Genehm.Nr.: e1*2018/858*00366*..
Handelsbez.: PASSAT

Variante(n):

Nacharbeit Radhausausschnittkantenbereich:

| Auflagen | Nacharbeit im Bereich | | Achse |
|----------|-----------------------|----------|-------|
| | von [mm] | bis [mm] | |
| 26B | x = 310 | y = 250 | VA |
| 26P | x = 260 | y = 200 | VA |

Aufweiten Radhausausschnittkantenbereich:

| Auflagen | Im Bereich | | Aufweiten um [mm] | Achse |
|----------|------------|----------|----------------------|-------|
| | von [mm] | bis [mm] | | |
| 26J | x = 310 | y = 250 | 20 | VA |
| 27H | x = 300 | y = 330 | 8 | HA |
| 27F | x = 300 | y = 330 | 20 | HA |
| 26N | x = 310 | y = 250 | 8 | VA |

Nacharbeitsprofile Fahrzeug

Fahrzeug:

Hersteller: VW
Fahrzeugtyp: SKN
Genehm.Nr.: e13*2018/858*00003*..
Handelsbez.: CADDY

Variante(n):

Nacharbeit Radhausausschnittkantenbereich:

| Auflagen | Nacharbeit im Bereich | | Achse |
|----------|-----------------------|----------|-------|
| | von [mm] | bis [mm] | |
| 26P | x = 280 | y = 235 | VA |
| 26B | x = 330 | y = 285 | VA |

Aufweiten Radhausausschnittkantenbereich:

| Auflagen | Im Bereich | | Aufweiten um [mm] | Achse |
|----------|------------|----------|-------------------|-------|
| | von [mm] | bis [mm] | | |
| 26N | x = 330 | y = 285 | 8 | VA |
| 27F | 0 | y = 300 | 25 | HA |
| 27H | 0 | y = 300 | 8 | HA |
| 26J | x = 330 | y = 285 | 10 | VA |

Nacharbeitsprofile Fahrzeug

Fahrzeug:

Hersteller: VW
Fahrzeugtyp: 5N
Genehm.Nr.: e1*2001/116*0450*..
Handelsbez.: TIGUAN

Variante(n): ab e1*2001/116*0450*24, Allradantrieb, Frontantrieb

Nacharbeit Radhausausschnittkantenbereich:

| Auflagen | Nacharbeit im Bereich | | Achse |
|----------|-----------------------|----------|-------|
| | von [mm] | bis [mm] | |
| 27I | x = 250 | y = 280 | HA |
| 27B | x = 300 | y = 330 | HA |

Aufweiten Radhausausschnittkantenbereich:

| Auflagen | Im Bereich | | Aufweiten um [mm] | Achse |
|----------|------------|----------|-------------------|-------|
| | von [mm] | bis [mm] | | |
| 27F | x = 300 | y = 330 | 30 | HA |
| 27H | x = 300 | y = 330 | 8 | HA |

Nacharbeitsprofile Fahrzeug

Fahrzeug:

Hersteller: VW
Fahrzeugtyp: 1T
Genehm.Nr.: e1*2001/116*0211*..
Handelsbez.: TOURAN

Variante(n): ab e1*2001/116*0211*36

Nacharbeit Radhausausschnittkantenbereich:

| Auflagen | Nacharbeit im Bereich | | Achse |
|----------|-----------------------|----------|-------|
| | von [mm] | bis [mm] | |
| 26P | x = 150 | y = 250 | VA |
| 27U | y = 100 | y = 200 | HA |
| 27V | y = 100 | y = 200 | HA |
| 26B | x = 200 | y = 300 | VA |

Aufweiten Radhausausschnittkantenbereich:

| Auflagen | Im Bereich | | Aufweiten um [mm] | Achse |
|----------|------------|----------|-------------------|-------|
| | von [mm] | bis [mm] | | |
| 26N | x = 200 | y = 300 | 8 | VA |
| 27F | x = 250 | y = 250 | 15 | HA |
| 27H | x = 250 | y = 250 | 8 | HA |
| 26J | x = 200 | y = 300 | 15 | VA |

§22 101416*00

Nacharbeitsprofile Fahrzeug

Fahrzeug:

Hersteller: VW
Fahrzeugtyp: 3C
Genehm.Nr.: e1*2007/46*0502*..
Handelsbez.: PASSAT

Variante(n): Allradantrieb, Frontantrieb, Nur Passat Alltrack (Cross)

Nacharbeit Radhausausschnittkantenbereich:

| Auflagen | Nacharbeit im Bereich | | Achse |
|----------|-----------------------|----------|-------|
| | von [mm] | bis [mm] | |
| 26P | x = 260 | y = 250 | VA |
| 27B | x = 300 | y = 280 | HA |
| 27I | x = 250 | y = 230 | HA |
| 26B | x = 310 | y = 300 | VA |

Aufweiten Radhausausschnittkantenbereich:

| Auflagen | Im Bereich | | Aufweiten um [mm] | Achse |
|----------|------------|----------|-------------------|-------|
| | von [mm] | bis [mm] | | |
| 27H | x = 300 | y = 280 | 8 | HA |
| 27F | x = 300 | y = 280 | 13 | HA |
| 26N | x = 310 | y = 300 | 7 | VA |

§22 101416*00

Nacharbeitsprofile Fahrzeug

Fahrzeug:

Hersteller: VW
Fahrzeugtyp: 5N
Genehm.Nr.: e1*2007/46*0487*..
Handelsbez.: TIGUAN

Variante(n):

Nacharbeit Radhausausschnittkantenbereich:

| Auflagen | Nacharbeit im Bereich | | Achse |
|----------|-----------------------|----------|-------|
| | von [mm] | bis [mm] | |
| 27I | x = 250 | y = 280 | HA |
| 27B | x = 300 | y = 330 | HA |

Aufweiten Radhausausschnittkantenbereich:

| Auflagen | Im Bereich | | Aufweiten um [mm] | Achse |
|----------|------------|----------|----------------------|-------|
| | von [mm] | bis [mm] | | |
| 27F | x = 300 | y = 330 | 30 | HA |
| 27H | x = 300 | y = 330 | 8 | HA |

§22 101416*00

Nacharbeitsprofile Fahrzeug

Fahrzeug:

Hersteller: VW
Fahrzeugtyp: CDV
Genehm.Nr.: e1*2007/46*2180*..
Handelsbez.: GOLF (GOLF VARIANT)

Variante(n):

Nacharbeit Radhausausschnittkantenbereich:

| Auflagen | Nacharbeit im Bereich | | Achse |
|----------|-----------------------|----------|-------|
| | von [mm] | bis [mm] | |
| 26P | x = 230 | y = 270 | VA |
| 27I | x = 280 | y = 320 | HA |
| 26B | x = 280 | y = 320 | VA |

Aufweiten Radhausausschnittkantenbereich:

| Auflagen | Im Bereich | | Aufweiten um [mm] | Achse |
|----------|------------|----------|----------------------|-------|
| | von [mm] | bis [mm] | | |
| 26N | x = 280 | y = 320 | 32 | VA |
| 27F | x = 280 | y = 320 | 8 | HA |
| 27H | x = 280 | y = 320 | 22 | HA |
| 26J | x = 280 | y = 320 | 8 | VA |

§22 101416*00

Nacharbeitsprofile Fahrzeug

Fahrzeug:

Hersteller: VW
Fahrzeugtyp: AUV
Genehm.Nr.: e1*2007/46*0627*..
Handelsbez.: GOLF, GOLF VARIANT, GOLF SPORTSVAN, GOLF ALLTRACK

Variante(n):

Nacharbeit Radhausausschnittkantenbereich:

| Auflagen | Nacharbeit im Bereich | | Achse |
|----------|-----------------------|----------|-------|
| | von [mm] | bis [mm] | |
| 26P | x = 210 | y = 230 | VA |
| 26B | x = 260 | y = 280 | VA |

Aufweiten Radhausausschnittkantenbereich:

| Auflagen | Im Bereich | | Aufweiten um [mm] | Achse |
|----------|------------|----------|-------------------|-------|
| | von [mm] | bis [mm] | | |
| 26N | x = 260 | y = 280 | 8 | VA |
| 27F | y = 300 | y = 320 | 30 | HA |
| 27H | x = 300 | y = 320 | 8 | HA |
| 26J | x = 260 | y = 280 | 10 | VA |

Nacharbeitsprofile Fahrzeug

Fahrzeug:

Hersteller: VW
Fahrzeugtyp: 1K
Genehm.Nr.: e1*2001/116*0242*..
Handelsbez.: GOLF

Variante(n): Cabrio, Frontantrieb

Nacharbeit Radhausausschnittkantenbereich:

| Auflagen | Nacharbeit im Bereich | | Achse |
|----------|-----------------------|----------|-------|
| | von [mm] | bis [mm] | |
| 26P | x = 230 | y = 330 | VA |
| 26B | x = 280 | y = 380 | VA |

Aufweiten Radhausausschnittkantenbereich:

| Auflagen | Im Bereich | | Aufweiten um [mm] | Achse |
|----------|------------|----------|----------------------|-------|
| | von [mm] | bis [mm] | | |
| 26N | x = 280 | y = 380 | 8 | VA |
| 27F | x = 260 | y = 310 | 36 | HA |
| 27H | x = 260 | y = 310 | 8 | HA |
| 26J | x = 280 | y = 380 | 16 | VA |

Nacharbeitsprofile Fahrzeug

Fahrzeug:

Hersteller: VW
Fahrzeugtyp: 3C
Genehm.Nr.: e1*2001/116*0307*..
Handelsbez.: PASSAT

Variante(n):

Nacharbeit Radhausausschnittkantenbereich:

| Auflagen | Nacharbeit im Bereich | | Achse |
|----------|-----------------------|----------|-------|
| | von [mm] | bis [mm] | |
| 26P | x = 370 | y = 250 | VA |
| 26B | x = 400 | y = 300 | VA |

Aufweiten Radhausausschnittkantenbereich:

| Auflagen | Im Bereich | | Aufweiten um [mm] | Achse |
|----------|------------|----------|----------------------|-------|
| | von [mm] | bis [mm] | | |
| 26N | x = 400 | y = 300 | 8 | VA |
| 27F | x = 300 | y = 400 | 30 | HA |
| 27H | x = 300 | y = 400 | 8 | HA |
| 26J | x = 400 | y = 300 | 15 | VA |

Nacharbeitsprofile Fahrzeug

Fahrzeug:

Hersteller: VW
Fahrzeugtyp: 3H
Genehm.Nr.: e1*2007/46*1725*..
Handelsbez.: ARTEON

Variante(n):

Nacharbeit Radhausausschnittkantenbereich:

| Auflagen | Nacharbeit im Bereich | | Achse |
|----------|-----------------------|----------|-------|
| | von [mm] | bis [mm] | |
| 26P | x = 170 | y = 180 | VA |
| 27B | x = 270 | y = 290 | HA |
| 27I | x = 220 | y = 240 | HA |
| 26B | x = 220 | y = 230 | VA |

Aufweiten Radhausausschnittkantenbereich:

| Auflagen | Im Bereich | | Aufweiten um [mm] | Achse |
|----------|------------|----------|-------------------|-------|
| | von [mm] | bis [mm] | | |
| 26N | x = 220 | y = 230 | 8 | VA |
| 27F | x = 270 | y = 290 | 25 | HA |
| 27H | x = 270 | y = 290 | 8 | HA |
| 26J | x = 220 | y = 230 | 25 | VA |

§22 101416*00

**Gutachten 366-0465-25-WIRD
zur Erteilung der TTG 101416**

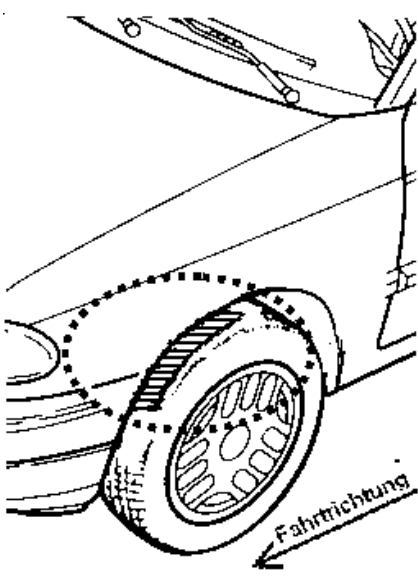
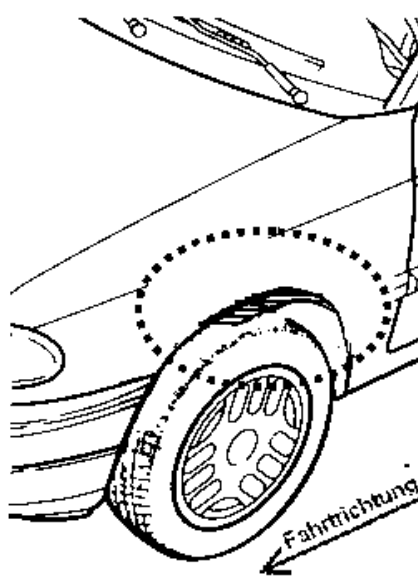
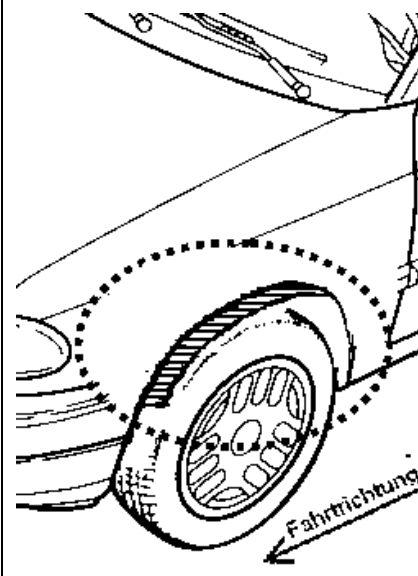
ANLAGE: Radabdeckung
Hersteller: WT SP.Z O.O.

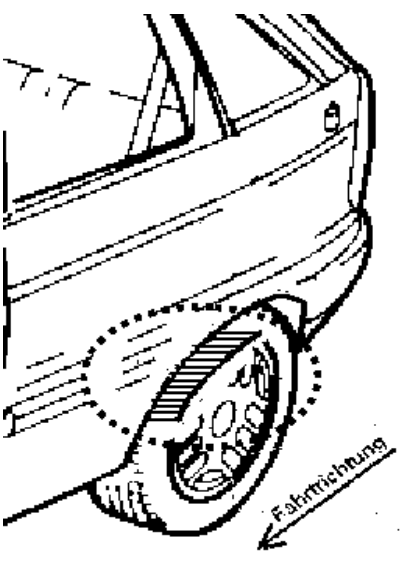
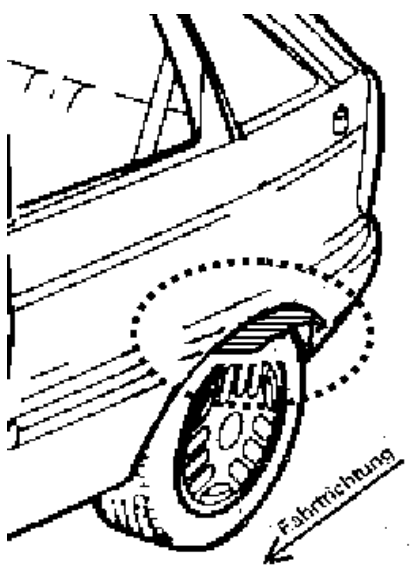
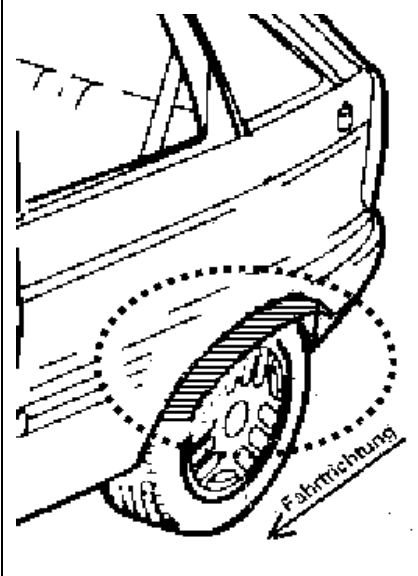
Radtyp: JR23 19X8.5J
Stand: 12.12.2025



Hinweisblatt zu den im Gutachten genannten Radabdeckungsauflagen Nr. 241 – 248, 24C, 24D, 24J und 24M.

Die nachfolgenden Bilder stellen die Hilfsmittel zur Erfüllung der Radabdeckung dar, die in den Radabdeckungsauflagen beschrieben sind.

| Vorderachse | | |
|--|---|---|
| Bereich 30 Grad vor der Radmitte Zu Auflage 241 bzw. 245 | Bereich 50 Grad hinter der Radmitte Zu Auflage 242 bzw. 246 | Bereich 30 Grad vor und 50 Grad hinter der Radmitte Zu Auflage 241,242,245, 246,24C,24J |
|  |  |  |

| Hinterachse | | |
|---|--|--|
| Bereich 30 Grad vor der Radmitte Zu Auflage 243 bzw. 247 | Bereich 50 Grad hinter der Radmitte Zu Auflage 244 bzw. 248 | Bereich 30 Grad vor und 50 Grad hinter der Radmitte Zu Auflage 243,244,247,248,24D,24M |
|  |  |  |

S22 101416*00