



# Kraftfahrt-Bundesamt

DE-24932 Flensburg

## Teiletypgenehmigung National Type Approval

ausgestellt von:

**Kraftfahrt-Bundesamt (KBA)**

nach § 22 in Verbindung mit § 20 Straßenverkehrs-Zulassungs-Ordnung (StVZO)  
für einen Typ des folgenden Genehmigungsobjektes

**Sonderräder für Pkw 8½ J x 20 H2**

issued by:

**Kraftfahrt-Bundesamt (KBA)**

according to § 22 and 20 Straßenverkehrs-Zulassungs-Ordnung (StVZO) for a type  
of the following approval object

**special wheels for passenger cars 8½ J x 20 H2**

Genehmigungsnummer: **101531\*00**

Approval number:

1. Genehmigungsinhaber:  
Holder of the approval:  
**WT Spolka Z Ograniczona Odpowiedzialnoscia  
PL-86212, Stolno**
2. Gegebenenfalls Name und Anschrift des Bevollmächtigten:  
If applicable, name and address of representative:  
**Entfällt  
Not applicable**
3. Typbezeichnung:  
Type:  
**JR46 8,5x20J**



# Kraftfahrt-Bundesamt

DE-24932 Flensburg

2

Genehmigungsnummer: **101531\*00**

Approval number:

4. Aufgebrachte Kennzeichnungen:  
Identification markings:  
**Hersteller oder Herstellerzeichen**  
**Manufacturer or registered manufacturer`s trademark**  
  
**Felgenreöße**  
**Size of the wheel**  
  
**Typ und die Ausführung**  
**Type and version**  
  
**Herstelldatum (Monat und Jahr)**  
**Date of manufacture (month and year)**  
  
**Genehmigungszeichen**  
**Approval identification**  
  
**Einpresstiefe**  
**Inset/outset**
5. Anbringungsstelle der Kennzeichnungen:  
Position of the identification markings:  
**An der Innen- bzw. Außenseite des Rades**  
**On the inside/outside of the wheel**
6. Zuständiger Technischer Dienst:  
Responsible Technical Service:  
**TÜV AUSTRIA GMBH**  
**AT-1230 Wien**
7. Datum des Prüfberichts des Technischen Dienstes:  
Date of test report issued by the Technical Service:  
**22.01.2026**
8. Nummer des Prüfberichts des Technischen Dienstes:  
Number of test report issued by that Technical Service:  
**366-0027-26-WIRD**



# Kraftfahrt-Bundesamt

DE-24932 Flensburg

3

Genehmigungsnummer: **101531\*00**

Approval number:

9. Verwendungsbereich:  
Range of application:  
**Nach dieser Genehmigung darf das Genehmigungsobjekt „Sonderräder für Pkw“ nur gemäß**  
**The approval object „special wheels for passenger cars“ shall only be used in accordance with**
- Anlage/n zum Prüfbericht**  
**Annex/es of the test report**  
**1 - 7**
- und unter den dort genannten Bedingungen verwendet werden.**  
**and under the specified conditions mentioned there.**
10. Bemerkungen:  
Remarks:  
**Für diese nach §22 StVZO freigegebenen Rad/Reifenkombinationen ist die Berichtigung der Zulassungsbescheinigung Teil I gemäß § 15 Fahrzeug-Zulassungsverordnung (FZV) nicht erforderlich.**  
**The correction of the "Zulassungsbescheinigung Teil I" according to § 15 Fahrzeug-Zulassungsverordnung (FZV) is not required for these wheel/tire combinations according to §22 StVZO.**
- Es gelten die im o.g. Gutachten nebst Anlagen festgehaltenen Angaben.**  
**The indications given in the above mentioned test report including its annexes shall apply.**
11. Änderungsabnahme gemäß § 19 (3) StVZO:  
Acceptance test of the modification as per § 19 (3) StVZO:  
**Siehe Prüfbericht**  
**See test report**
12. Die Genehmigung wird **erteilt**  
Approval is **granted**
13. Grund (Gründe) für die Erweiterung der Genehmigung (falls zutreffend):  
Reason(s) for the extension (if applicable):  
**Entfällt**  
**Not applicable**



# Kraftfahrt-Bundesamt

DE-24932 Flensburg

4

Genehmigungsnummer: **101531\*00**

Approval number:

14. Ort: **DE-24932 Flensburg**  
Place:
15. Datum: **03.02.2026**  
Date:
16. Unterschrift: **Im Auftrag**  
Signature:

  
Markus Hinrichsen



Anlagen:

Enclosures:

**Gemäß Inhaltsverzeichnis**

**According to index**



# Kraftfahrt-Bundesamt

DE-24932 Flensburg

---

## Inhaltsverzeichnis zu den Beschreibungsunterlagen Index to the information package

Nummer der Genehmigung: **101531\*00**  
Approval No.

Ausgabedatum: **03.02.2026**  
Date of issue:

letztes Änderungsdatum: --  
last date of amendment:

Nebenbestimmungen und Rechtsbehelfsbelehrung  
Collateral clauses and instruction on right to appeal

Prüfbericht(e) Nr.:  
Test report(s) No.:  
**366-0027-26-WIRD**

Datum:  
Date  
**22.01.2026**

Beschreibungsbogen Nr.:  
Information document No.:  
**JR46 8,5x20J**

Datum:  
Date  
**17.12.2025**

Liste der Änderungen:  
List of modifications:  
**Entfällt**  
**Not applicable**

Datum:  
Date



# Kraftfahrt-Bundesamt

DE-24932 Flensburg

---

Nummer der Genehmigung: **101531\*00**

- Anlage -

## Nebenbestimmungen und Rechtsbehelfsbelehrung

### Nebenbestimmungen

Jede Einrichtung, die dem genehmigten Typ entspricht, ist gemäß der angewendeten Vorschrift zu kennzeichnen.

Das Genehmigungszeichen lautet wie folgt:

### **KBA 101531**

Die Einzelerzeugnisse der reihenweisen Fertigung müssen mit den Genehmigungsunterlagen genau übereinstimmen. Änderungen an den Einzelerzeugnissen sind nur mit ausdrücklicher Zustimmung des Kraftfahrt-Bundesamtes gestattet.

Änderungen der Firmenbezeichnung, der Anschrift und der Fertigungsstätten sowie eines bei der Erteilung der Genehmigung benannten Zustellungsbevollmächtigten oder bevollmächtigten Vertreters sind dem Kraftfahrt-Bundesamt unverzüglich mitzuteilen.

Verstöße gegen diese Bestimmungen können zum Widerruf der Genehmigung führen und können überdies strafrechtlich verfolgt werden.

Die Genehmigung erlischt, wenn sie zurückgegeben oder entzogen wird, oder der genehmigte Typ den Rechtsvorschriften nicht mehr entspricht. Der Widerruf kann ausgesprochen werden, wenn die für die Erteilung und den Bestand der Genehmigung geforderten Voraussetzungen nicht mehr bestehen, wenn der Genehmigungsinhaber gegen die mit der Genehmigung verbundenen Pflichten - auch soweit sie sich aus den zu dieser Genehmigung zugeordneten besonderen Auflagen ergeben - verstößt oder wenn sich herausstellt, dass der genehmigte Typ den Erfordernissen der Verkehrssicherheit oder des Umweltschutzes nicht entspricht.

Das Kraftfahrt-Bundesamt kann jederzeit die ordnungsgemäße Ausübung der durch diese Genehmigung verliehenen Befugnisse, insbesondere die genehmigungsgerechte Fertigung sowie die Maßnahmen zur Übereinstimmung der Produktion, nachprüfen. Es kann zu diesem Zweck Proben entnehmen oder entnehmen lassen. Dem Kraftfahrt-Bundesamt und/oder seinen Beauftragten ist ungehinderter Zutritt zu Produktions- und Lagerstätten zu gewähren.

Die mit der Erteilung der Genehmigung verliehenen Befugnisse sind nicht übertragbar. Schutzrechte Dritter werden durch diese Genehmigung nicht berührt.

### Rechtsbehelfsbelehrung

Gegen diese Genehmigung kann innerhalb eines Monats nach Bekanntgabe Widerspruch erhoben werden. Der Widerspruch ist beim **Kraftfahrt-Bundesamt, Fördestraße 16, DE-24944 Flensburg**, schriftlich oder zur Niederschrift einzulegen.



# Kraftfahrt-Bundesamt

DE-24932 Flensburg

---

2

Approval No.: **101531\*00**

- Attachment -

## Collateral clauses and instruction on right to appeal

### Collateral clauses

All equipment which corresponds to the approved type is to be identified according to the applied regulation.

The approval identification is as follows: - see German version -

The individual production of serial fabrication must be in exact accordance with the approval documents. Changes in the individual production are only allowed with express consent of the Kraftfahrt-Bundesamt.

Changes in the name of the company, the address and the manufacturing plant as well as one of the parties given the authority to delivery or authorised representative named when the approval was granted is to be immediately disclosed to the Kraftfahrt-Bundesamt.

Breach of this regulation can lead to recall of the approval and moreover can be legally prosecuted.

The approval expires if it is returned or withdrawn or if the type approved no longer complies with the legal requirements. The revocation can be made if the demanded requirements for issuance and the continuance of the approval no longer exist, if the holder of the approval violates the duties involved in the approval, also to the extent that they result from the assigned conditions to this approval, or if it is determined that the approved type does not comply with the requirements of traffic safety or environmental protection.

The Kraftfahrt-Bundesamt may check the proper exercise of the conferred authority taken from this approval at any time. In particular this means the compliant production as well as the measures for conformity of production. For this purpose samples can be taken or have taken. The employees or the representatives of the Kraftfahrt-Bundesamt may get unhindered access to the production and storage facilities.

The conferred authority contained with issuance of this approval is not transferable. Trade mark rights of third parties are not affected with this approval.

### Instruction on right to appeal

This approval can be appealed within one month after notification. The appeal is to be filed in writing or as a transcript at the **Kraftfahrt-Bundesamt, Fördestraße 16, DE-24944 Flensburg.**

## GUTACHTEN ZUR ERTEILUNG DER TTG 101531 366-0027-26-WIRD

Antragsteller: WT SP.Z O.O.  
86-212 Stolno  
Art: Sonderrad 8 1/2 J X 20 H2  
Typ: JR46 8,5x20J

Die in den Anlagen aufgeführten Fahrzeugtypen entsprechen auch nach erfolgter Umrüstung den heute gültigen Vorschriften der StVZO. Das vorliegende Gutachten zur Erteilung der TTG 101531 verliert seine Gültigkeit, wenn sich durch Umrüstung berührte Bauvorschriften der StVZO ändern oder an den Kraftfahrzeugen Änderungen eintreten, die die Begutachtungspunkte beeinflussen.

### 0. Hinweise

Der Radtyp kann auch gelasert dargestellt sein (siehe Radzeichnung).

Die Kombination unterschiedlicher Radausführungen dieses Radtyps JR46 8,5x20J mit der KBA Nr. 101531 ist, sofern nicht explizit ausgenommen, möglich. Es sind insbesondere die Auflagen in den Verwendungsbereichen bzgl. der Rad-/Reifenkombinationen zu beachten!

Kombinationen:

Für Räder der Radausführungen die nur an der Vorderachse zulässig sind, sind an der Hinterachse untenstehende Radtypen zu verwenden.

Die in den entsprechenden Gutachten aufgeführten Auflagen und Hinweise sind achsweise zu beachten.

JR46 9x20J in der Größe 9 J x 20 mit der KBA Nr. 101535  
JR46 9.5x20J in der Größe 9 1/2 J x 20 mit der KBA Nr. 101534  
JR46 20X10J in der Größe 10 J x 20 mit der KBA Nr. 101537  
JR46 10.5x20J in der Größe 10 1/2 J x 20 mit der KBA Nr. 101536

### I. Übersicht

Ausführung	Ausführungsbezeichnung		Loch- kreis in mm / -zahl	Mitten- loch in mm	Ein- preß- tiefe in mm	zul. Rad- last in kg	zul. Abroll- umf. in mm	gültig ab Fertig. Datum
	Kennzeichnung Rad	Kennzeichnung Zentrierring						
510841634	JR46 8,5x20J 5/108 ET41	Ø72,6 - Ø63,4	108/5	63,4	41	760	2450	08/23
511235571	JR46 8,5x20J 5/112 ET35	Ø72,6 - Ø57,1	112/5	57,1	35	760	2450	08/23
511231666	JR46 8,5x20J 5/112 ET31	Ø72,6 - Ø66,6	112/5	66,6	31	760	2450	08/23
511235666	JR46 8,5x20J 5/112 ET35	Ø72,6 - Ø66,6	112/5	66,6	35	760	2450	08/23
511241666	JR46 8,5x20J 5/112 ET41	Ø72,6 - Ø66,6	112/5	66,6	41	760	2450	08/23
511245666	JR46 8,5x20J 5/112 ET45	Ø72,6 - Ø66,6	112/5	66,6	45	760	2450	08/23

# Gutachten 366-0027-26-WIRD zur Erteilung der TTG 101531

Fahrzeugteil: Sonderrad 8 1/2 J X 20 H2  
Antragsteller: WT SP.Z O.O.

Radtyp: JR46 8,5x20J  
Stand: 22.01.2026



Seite: 2 von 4

512035726	JR46 8,5x20J 5/120 ET35	ohne	120/5	72,6	35	760	2450	08/23
-----------	----------------------------	------	-------	------	----	-----	------	-------

## I.1. Beschreibung der Sonderräder

Hersteller : WT SP.Z O.O.  
:  
: 86-212 Stolno  
Handelsmarke : JR  
Korrosionsschutz : Mehrschicht-Einbrennlackierung  
Masse des Rades : ca. 11,2 kg

## I.2. Radanschluss

siehe Anlage

## I.3. Kennzeichnung der Sonderräder

An den Sonderrädern wird folgende Kennzeichnung an der Außen- bzw. Innenseite eingegossen, eingepreßt bzw. gelasert, siehe Beispiel der Radausführung 511231666:

	: Außenseite	: Innenseite
Hersteller	: --	: WT SP.Z O.O.
Handelsmarke	: --	: JR
Radtyp	: --	: JR46 8,5x20J
Radausführung	: --	: JR46 8,5x20J 5/112 ET31
Radgröße	: --	: 8 1/2 J X 20 H2
Typzeichen	: KBA 101531	: --
Einpreßtiefe	: --	: ET31
Herstellungsdatum	: --	: Fertigungsmonat und -jahr : z.B. 08/23
Japan. Prüfwertzeichen	: JWL	: --
Weitere Kennzeichnung	: VIA	: --

Zusätzlich können an der Radinnenseite bzw. -außenseite verschiedene Kontrollzeichen angebracht sein.

## I.4. Verwendungsbereich

Die Sonderräder sind für Personenkraftwagen vorgesehen.

## II. Sonderradprüfung

Die hier beschriebenen Sonderräder wurden gemäß der "Richtlinien für die Prüfung von Sonderrädern für Kfz und ihre Anh. BMV/StV 13/36.25.07-20.01, VkB I S 1377" vom 25.11.1998 geprüft.

### II.1. Felge

Die Maße und Toleranzen der Felgenkontur entsprechen der E.T.R.T.O. Norm.

### II.2. Werkstoff der Sonderräder:

Zusammensetzung, Festigkeitswerte und Korrosionsverhalten des Werkstoffes sind in der Beschreibung des Herstellers aufgeführt; diese Angaben wurden durch uns nicht überprüft.

**Gutachten 366-0027-26-WIRD  
zur Erteilung der TTG 101531**

Fahrzeugteil: Sonderrad 8 1/2 J X 20 H2  
Antragsteller: WT SP.Z O.O.

Radtyp: JR46 8,5x20J  
Stand: 22.01.2026



**II.3. Festigkeitsprüfung:**

Es liegen folgende Technischen Berichte/Nachweise/Prüfberichte vor:

Berichtart	Berichtnummer	Datum	Technischer Dienst
Technischer Bericht	366-0479-24-WIRD-TB	19.11.2024	TÜV AUSTRIA AUTOMOTIVE

**III. Anbau- und Verwendungsprüfung:**

**III.1. Anbauuntersuchung am Fahrzeug:**

Wenn die Auflagen und Hinweise in den Anlagen erfüllt sind, haben die Räder ausreichenden Abstand von Brems- und Fahrwerksteilen, und die Freigängigkeit der Reifen ist bei den im Straßenverkehr üblichen Bedingungen gewährleistet. Ungeachtet dessen muss die Freigängigkeit des Sonderrades zu festen Teilen der Bremsanlage und des Fahrwerks gegeben sein (Wuchtgewichte beachten). Um Schäden zu vermeiden ist dies vor der Inbetriebnahme des Fahrzeuges mit den Sonderrädern sicherzustellen!

**III.2. Fahrversuche:**

Freigaben der Fahrzeughersteller über Felgengröße, Einpresstiefe und Größen der Bereifung liegen teilweise nicht vor.

Für die Verwendung der Sonderräder wurden Anbau-, Freigängigkeits und Handlingprüfungen durchgeführt. Der Untersuchungsumfang entspricht den Kriterien der Richtlinie für die Prüfung von Sonderrädern für Kfz und ihre Anhänger (BMV/StV 13/36.25.07-20.01 vom 25.11.1998, VkBI S. 1377), Punkt 4.6.8 Anbauprüfung, und des VdTÜV-Merkblattes Nr. 751 (Begutachtung von baulichen Veränderungen an M- und N-Fahrzeugen unter besonderer Berücksichtigung der Betriebsfestigkeit, Ausgabe 12.2020 Anhang I). Bei den durchgeführten Prüfungen ergaben sich im Vergleich zur serienmäßigen Ausrüstung der Fahrzeuge keine Beanstandungen. Kriterien des Fahrkomforts lagen der Beurteilung nicht zugrunde. Der Kraftstoffverbrauch mit den von der Serie abweichenden Rad/Reifen-Kombinationen wurde nicht gemessen.

Die Spurverbreiterung beträgt an den geprüften Fahrzeugen weniger als 2 % der serienmäßigen Spurweite. Deshalb ist eine Prüfung der Fahrwerksfestigkeit nicht erforderlich.

**IV. Zusammenfassung:**

Gegen die Erteilung einer Teiletzgenehmigung nach §22 StVZO bestehen keine technischen Bedenken.

Die Prüfungen wurden entsprechend den relevanten Anforderungen der EN ISO/IEC 17025:2005 durchgeführt.

Der Gutachteninhaber muß eine gleichmäßige und reihenweise Fertigung der Räder gewährleisten.

Er hat darüber hinaus dafür zu sorgen, dass dieses Gutachten sowie dessen Anlagen durch Nachtrag ergänzt werden, wenn

- sich am Sonderrad Änderungen in maßlicher, werkstofflicher oder fertigungstechnischer Hinsicht ergeben.

**V. Unterlagen und Anlagen:**

**V.1. Verwendungsbereichsanlagen:**

Folgender Verwendungsbereich wurde festgelegt:

Anlage	Hersteller	Ausführung	ET	erstellt am	Allg. Hinweise
1	FORD, FORD MOTOR, JAGUAR, Jaguar Land Rover Limited, JAGUAR LAND ROVER LIMITED (GB), LAND ROVER (GB), POLESTAR PERFORMANCE AB, Smart Automobile Co., Ltd., SMART GmbH, VOLVO, VOLVO CAR CORPORATION	510841634	41	22.01.2026	liegt bei

§22 101531\*00

**Gutachten 366-0027-26-WIRD  
zur Erteilung der TTG 101531**

Fahrzeugteil: Sonderrad 8 1/2 J X 20 H2  
Antragsteller: WT SP.Z O.O.

Radtyp: JR46 8,5x20J  
Stand: 22.01.2026



Seite: 4 von 4

2	AUDI, FORD, MG, SEAT, SEAT, S.A., SKODA, VOLKSWAGEN	511235571	35	22.01.2026	liegt bei
3	AUDI, Bayerische Motorenwerke AG, BMW, BMW AG, DAIMLER, DAIMLER BENZ, DAIMLER BENZ AG, DAIMLER (D), DB, KG Mobility Corp., MERCEDES, MERCEDES-AMG, MERCEDES-BENZ, Nissan International S. A., QUATTRO GmbH, SSANGYONG, VOLKSWAGEN	511231666	31	22.01.2026	liegt bei
4	AUDI, Bayerische Motorenwerke AG, BMW, BMW AG, DAIMLER, DAIMLER BENZ AG, DAIMLER (D), DB, KG Mobility Corp., MERCEDES, MERCEDES-AMG, MERCEDES-BENZ, Nissan International S. A., QUATTRO GmbH	511235666	35	22.01.2026	liegt bei
5	AUDI, Bayerische Motorenwerke AG, BMW AG, DAIMLER (D), DB, KG Mobility Corp., MERCEDES-BENZ, Nissan International S. A.	511241666	41	22.01.2026	liegt bei
6	AUDI, Bayerische Motorenwerke AG, BMW AG, DAIMLER (D), KG Mobility Corp., MERCEDES-BENZ	511245666	45	22.01.2026	liegt bei
7	BMW, BMW AG	512035726	35	22.01.2026	liegt bei

**V.2. Allgemeine Hinweise:**

siehe Anlage: Allgemeine Hinweise

**V.3. Technische Unterlagen:**

siehe Anlage: Technische Unterlagen



Fleischer

Sachverständiger  
Prüflabor DIN EN ISO/IEC 17025:2017  
Wien, 22.01.2026  
HOT

§22 101531\*00

**Gutachten 366-0027-26-WIRD  
zur Erteilung der TTG 101531**

**ANLAGE: Technische Unterlagen**  
Hersteller: WT SP.Z O.O.

Radtyp: JR46 8,5x20J  
Stand: 22.01.2026



Der Begutachtung zugrunde liegende Unterlagen:

<b>Bezeichnung</b>	<b>Unterlagen</b>	<b>Datum / Änderung / Datum</b>
Radbefestigung	Hub Ring	09.10.2025
Radbefestigung	Nuts&Keys	30.09.2025
Radbefestigung	Screws	30.09.2025
Radbeschreibung	JR46 8,5x20J	17.12.2025
Radzeichnung	ABE p.9	01.12.2025
Radzeichnung	ABE p.8	01.12.2025
Radzeichnung	ABE p.13	01.12.2025
Radzeichnung	ABE p.10	01.12.2025
Radzeichnung	ABE p.11	01.12.2025
Radzeichnung	ABE p.12	01.12.2025
Technischer Bericht	366-0479-24-WIRD-TB	19.11.2024

§22 101531\*00

# Gutachten 366-0027-26-WIRD zur Erteilung der TTG 101531

**ANLAGE: Allgemeine Hinweise**  
Hersteller: WT SP.Z O.O.

Radtyp: JR46 8,5x20J  
Stand: 22.01.2026



Seite: 1 von 1

## **Wuchtgewichte**

Sofern zum Auswuchten der Sonderräder an der Felgeninnenseite Klebegewichte unterhalb des Tiefbetts bzw. unterhalb der Felgenschulter bzw. Klammern an inneren Felgenhorn angebracht werden, ist auf einen Mindestabstand von 3 mm zu Brems-, Fahrwerks- bzw. Lenkungsteilen zu achten.

## **Allgemeine Reifenhinweise**

Reifen mit dem Geschwindigkeitssymbol V dürfen bei 210 km/h bis zu 100% und bei 240 km/h bis zu 91% ihrer maximalen Tragfähigkeit ausgelastet werden. Dazwischen wird linear interpoliert.

Reifen mit dem Geschwindigkeitssymbol W dürfen bei 240 km/h bis zu 100% und bei 270 km/h bis zu 85% ihrer maximalen Tragfähigkeit ausgelastet werden. Dazwischen wird linear interpoliert.

Reifen mit dem Geschwindigkeitssymbol Y dürfen bei 270 km/h bis zu 100% und bei 300 km/h bis zu 85% ihrer maximalen Tragfähigkeit ausgelastet werden. Dazwischen wird linear interpoliert.

Für Geschwindigkeiten über 300 km/h sind die Tragfähigkeiten vom Reifenhersteller zu bestätigen.

Bei der Bestimmung der Tragfähigkeit ist zur bauartbedingten Höchstgeschwindigkeit des Fahrzeuges eine Toleranz von 5% oder die vom Fahrzeughersteller vorgegebene Toleranz zu addieren und der Einfluß des Sturzwinkels zu beachten.

Bei Reifen mit der Geschwindigkeitsbezeichnung ZR sind die Tragfähigkeiten von den Reifenherstellern bestätigen zu lassen.

Die Bezieher der Sonderräder sind darauf hinzuweisen, dass der vom Reifenhersteller vorgeschriebenen Reifenfülldruck zu beachten ist.

Um ungünstige Einflüsse auf das Fahrverhalten zu vermeiden, sollten jeweils nur gleiche Reifen (Bauart, Hersteller und Profiltyp) am Fahrzeug montiert werden. Spezielle Auflagen im Gutachten bleiben hiervon unberührt.

## **Ersatzrad**

Die Bezieher der Sonderräder müssen darauf hingewiesen werden, dass bei Verwendung des serienmäßigen Ersatzrades die serienmäßigen Radbefestigungsteile zu verwenden sind.

## **Allgemeine Radhinweise**

Eine nachträgliche mechanische Bearbeitung und/oder thermische Behandlung ist nicht zulässig.

§22 101531\*00

**Gutachten 366-0027-26-WIRD  
zur Erteilung der TTG 101531**

**ANHANG: Nacharbeitsprofile - Skizze Radhaus**  
Hersteller: WT SP.Z O.O.

Radtyp: JR46 8,5x20J  
Stand: 22.01.2026

**Hinweisblatt zu den im Gutachten genannten Nacharbeitsauflagen Nr.**

26B, 26P, 27B, 27I, 26N, 26J, 27F, 27H, 26Q, 26T, 26U, 26V, 27P, 27Q, 27U, 27V



§22 101531\*00

**Gutachten 366-0027-26-WIRD  
zur Erteilung der TTG 101531**

**ANLAGE: 2**  
Hersteller: WT SP.Z O.O.

Radtyp: JR46 8,5x20J  
Stand: 22.01.2026



Fahrzeughersteller

**AUDI, FORD, MG, SEAT, SEAT, S.A., SKODA,  
VOLKSWAGEN**

**Raddaten:**

Radgröße nach Norm : 8 1/2 J X 20 H2      Einpreßtiefe (mm) : 35  
Lochkreis (mm)/Lochzahl : 112/5      Zentrierart : Mittenzentrierung

**Technische Daten, Kurzfassung**

Ausführung	Ausführungsbezeichnung		Mitteln och in mm	Zentrierring- werkstoff	zul. Rad- last in kg	zul. Abroll umf. in mm	gültig ab Fertig datum
	Kennzeichnung Rad	Kennzeichnung Zentrierring					
511235571	JR46 8,5x20J 5/112 ET35	Ø72,6 - Ø57,1	57,1	Kunststoff	760	2450	08/23

Im Fahrzeug vorgeschriebene Fahrzeugsysteme, z. B. Reifendruckkontrollsysteme, müssen nach Anbau der Sonderräder funktionsfähig bleiben.

Der Fahrzeughalter muss auf die Kontrolle des Anzugsmoments der Befestigungsmittel nach einer Wegstrecke von 50km hingewiesen werden.

**Die Radausführung ist teilweise nur an der Vorderachse zu montieren.**

**In diesem Fall ist sie zu kombinieren mit:**

Radtyp: **JR46 9x20J** KBA: **101535** Lochkreis: **5x112** ET: **35**

**Zu beachten sind im Besonderen bei den Reifen die Kombinationsauflagen KEN3**

§22 101531\*00

**Gutachten 366-0027-26-WIRD  
zur Erteilung der TTG 101531**

**ANLAGE: 2**  
Hersteller: WT SP.Z O.O.

Radtyp: JR46 8,5x20J  
Stand: 22.01.2026



**Verwendungsbereich/Fz-Hersteller : AUDI**

**Die Radausführung ist teilweise nur an der Vorderachse zu montieren.  
In diesem Fall ist sie zu kombinieren mit:**

Radtyp: **JR46 9x20J** KBA: **101535** Lochkreis: **5x112** ET: **35**

**Zu beachten sind im Besonderen bei den Reifen die Kombinationsauflagen KEN3**

Befestigungsteile : Kegelbundschrauben M14x1,5, Schaftl. 28 mm, Kegelw. 60 Grad

Zubehör : Zentrierring: Ø72,6 - Ø57,1, Nabenkappe: MG-P1007N

Anzugsmoment der Befestigungsteile : 120 Nm für Typ : FZ; 4E; 4F; 4F1; 8J; 8P; 8PA; 8V  
140 Nm für Typ : FJ; F3; GA; GY; 8U; 8U1

Verkaufsbezeichnung: **AUDI A3 CABRIOLET**

Fahrzeugtyp	Betriebserlaubnis	kW	Reifen	Auflagen zu Reifen	Auflagen
8P	e1*2001/116*0456*..	75 - 147	235/30R20 88Y	11A; 21B; 21N; 22F; 22L; 24C; 24D; 5FE; 54A	Cabrio; Frontantrieb; 10B; 11B; 11G; 11H;  12A; 51A; 71C; 71K; 721; 725; 73C; 74A; 74P

Verkaufsbezeichnung: **AUDI A3,S3**

Fahrzeugtyp	Betriebserlaubnis	kW	Reifen	Auflagen zu Reifen	Auflagen
8P 8PA	e1*2001/116*0217*.. e1*2001/116*0418*..	66 - 125	235/30R20 88W	11A; 21B; 21N; 22F; 22L; 22Q; 24C; 24D; 5FE; 54A	Limousine; 10B; 11B; 11G; 11H; 12A; 51A; 573; 71C; 71K; 721; 725; 73C; 74A; 74P
		66 - 195	235/30R20 88Y	11A; 21B; 21N; 22F; 22L; 22Q; 24C; 24D; 5FE; 54A	71K; 721; 725; 73C; 74A; 74P

Verkaufsbezeichnung: **AUDI A6,S6,ALLROAD QUATTRO**

Fahrzeugtyp	Betriebserlaubnis	kW	Reifen	Auflagen zu Reifen	Auflagen
4F	e1*2001/116*0254*..	120 - 257	245/35R20 95	11A; 21P	Nur Allroad Quattro; 10B; 11B; 11G; 11H; 12A; 51A; 573; 71C; 71K; 721; 725; 729; 73C; 74A; 74P
4F	e1*2001/116*0254*..	89 - 188	245/30R20 90Y 255/30R20 92Y	11A; 22H; 24J; 24M; 5GA 11A; 21P; 22F; 24D; 24J; 5GM	Limousine u. Kombi; Front- u. Allradantrieb; Nicht Allroad Quattro; 10B; 11B; 11G; 11H; 12A; 51A; 573; 71C; 71K; 721; 725; 729; 73C; 74A; 74P

§22 101531\*00

**Gutachten 366-0027-26-WIRD  
zur Erteilung der TTG 101531**

**ANLAGE: 2**  
Hersteller: WT SP.Z O.O.

Radtyp: JR46 8,5x20J  
Stand: 22.01.2026



Verkaufsbezeichnung: **AUDI A8 / S8**

Fahrzeugtyp	Betriebserlaubnis	kW	Reifen	Auflagen zu Reifen	Auflagen
4E	e1*2001/116*0198*..	154 -257	245/35R20 95Y	YD0; 5HR	nicht für gepanzerte Fz; 10B; 11B; 11G; 11H; 12A; 51A; 71C; 71K; 721; 725; 73C; 74A; 74P; 76T; PDH
		154 -331	255/35R20 97Y	CF6; 11A; 21B; 24J; 24M; 51J	

Verkaufsbezeichnung: **AUDI TT**

Fahrzeugtyp	Betriebserlaubnis	kW	Reifen	Auflagen zu Reifen	Auflagen
8J	e1*2001/116*0369*.. e1*2001/116*0374*..	118 -184	245/30R20 90	11A; 21P; 22H; 22L; 22Q; 24J; 24M	bis e1*2001/116*0369*16; Cabrio; Coupe; 10B; 11B; 11G; 11H; 12A; 51A; 71C; 71K; 721; 725; 73C; 74A; 74P; 76T

Verkaufsbezeichnung: **A3 allstreet**

Fahrzeugtyp	Betriebserlaubnis	kW	Reifen	Auflagen zu Reifen	Auflagen
GY	e1*2007/46*2060*..	110 -150	225/35R20 90	11A; 24J; 248; 26P; 27H	A3 allstreet; Allradantrieb; Frontantrieb; inkl. Hybrid; 10B; 11B; 11G; 11H; 12A; 51A; 71C; 71K; 721; 725; 73C; 74A; 74P; 77E
			235/30R20 88	11A; 24J; 248; 26N; 26P; 27F; 5FE	
			245/30R20 90	11A; 241; 246; 248; 26B; 26N; 27F	

Verkaufsbezeichnung: **A3, S3, A3 e-tron, A3 g-tron**

Fahrzeugtyp	Betriebserlaubnis	kW	Reifen	Auflagen zu Reifen	Auflagen
8V	e1*2007/46*0607*..	77 - 140	235/30R20 88W	11A; 24J; 248; 26B; 26N; 27H	Cabrio; Limousine; Allradantrieb; Frontantrieb; 10B; 11B; 11G; 11H; 12A; 51A; 71C; 71K; 721; 725; 73C; 74A; 74P; 77E
			245/30R20 86Y	11A; 241; 246; 248; 26B; 26N; 27H; 5EM	
		206 -228	235/30R20 88Y	11A; 24J; 248; 26B; 26N; 27H	
			245/30R20 90	11A; 241; 246; 248; 26B; 26N; 27H	

Verkaufsbezeichnung: **A6,S6,ALLROAD QUATTRO**

Fahrzeugtyp	Betriebserlaubnis	kW	Reifen	Auflagen zu Reifen	Auflagen
4F 4F1	e13*2007/46*1080*.. e13*2007/46*1080*..	120 -257	245/35R20 95	11A; 21P	Nur Allroad Quattro; 10B; 11B; 11G; 11H; 12A; 51A; 573; 71C; 71K; 721; 725; 729; 73C; 74A; 74P

**Gutachten 366-0027-26-WIRD  
zur Erteilung der TTG 101531**

**ANLAGE: 2**  
Hersteller: WT SP.Z O.O.

Radtyp: JR46 8,5x20J  
Stand: 22.01.2026



Verkaufsbezeichnung: **A6,S6,ALLROAD QUATTRO**

Fahrzeugtyp	Betriebserlaubnis	kW	Reifen	Auflagen zu Reifen	Auflagen
4F 4F1	e13*2007/46*1080*.. e13*2007/46*1080*..	89 - 188	245/30R20 90Y	11A; 22H; 24J; 24M; 5GA	Limousine u. Kombi; Front- u. Allradantrieb; Nicht Allroad Quattro; 10B; 11B; 11G; 11H; 12A; 51A; 573; 71C; 71K; 721; 725; 729; 73C; 74A; 74P
			255/30R20 92Y	11A; 21P; 22F; 24D; 24J; 5GM	

Verkaufsbezeichnung: **Q2, SQ2**

Fahrzeugtyp	Betriebserlaubnis	kW	Reifen	Auflagen zu Reifen	Auflagen
GA	e1*2007/46*1552*..	81 - 140	225/35R20 90	11A; 241; 244; 246	Allradantrieb; Frontantrieb; 10B; 11B; 11G; 11H; 12A; 51A; 71C; 71K; 721; 725; 73C; 74A; 74P; 77E
			235/35R20 92	11A; 241; 244; 246	
			245/30R20 90	11A; 24C; 244; 247	
			245/35R20 91	11A; 24C; 244; 247	
			255/30R20 92	11A; 24C; 244; 247	
GA	e1*2007/46*1552*..	221	225/35R20 90	11A; 245; 248; 26P	SQ2; 10B; 11B; 11G; 11H; 12A; 51A; 71C; 71K; 721; 725; 73C; 74A; 74P; 77E
			235/35R20 92	11A; 24J; 248; 26P; 27I	
			245/30R20 90	11A; 24J; 24M; 26P; 27I	
			245/35R20 91	11A; 24J; 24M; 26P; 27I	
			255/30R20 92	11A; 241; 244; 246; 247; 26B; 27B	

Verkaufsbezeichnung: **Q3**

Fahrzeugtyp	Betriebserlaubnis	kW	Reifen	Auflagen zu Reifen	Auflagen
8U 8U1	e1*2007/46*0591*.. e13*2007/46*1163*..	88 - 162	235/35R20 92		Kombilimousine; Allradantrieb; Frontantrieb; 10B; 11B; 11G; 11H; 12A; 51A; 71C; 71K; 721; 725; 73C; 74A; 74P
			245/35R20 91	Mit Radhausverbreiterun g Serie	
			245/35R20 91	Ohne Radhausverbreiterun g; 11A; 245; 248	
			255/35R20 93	Ohne Radhausverbreiterun g; 11A; 245; 248; 26B; 27B	
			255/35R20 93	Mit Radhausverbreiterun g Serie; 11A; 26B; 27B	

§22 101531\*00

**Gutachten 366-0027-26-WIRD  
zur Erteilung der TTG 101531**

**ANLAGE: 2**  
Hersteller: WT SP.Z O.O.

Radtyp: JR46 8,5x20J  
Stand: 22.01.2026



Verkaufsbezeichnung: **Q3, Q3 Sportback**

Fahrzeugtyp	Betriebserlaubnis	kW	Reifen	Auflagen zu Reifen	Auflagen
FJ	e1*2018/858*00543*..	110 - 195	235/40R20 96		Q3; Q3 Sportback; nicht TFSI e; Anzugsmoment f. 1- teilige Schraube 160NM; M. zusätz. Radabdeckung Achse 2 (Flap); Allradantrieb; Frontantrieb; inkl. Hybrid; 10B; 11B; 11G; 11H; 12A; 51A; 71C; 71K; 721; 725; 73C; 74A; 74P; 768; 77E
			245/40R20 99		
			255/40R20 97		
FJ	e1*2018/858*00543*..	130	235/40R20 96		Q3; Q3 Sportback; TFSI e; Anzugsmoment f. 1-teilige Schraube 160NM; M. zusätz. Radabdeckung Achse 2 (Flap); Frontantrieb; Hybrid; 10B; 11B; 11G; 11H; 12A; 51A; 71C; 71K; 721; 725; 73C; 74A; 74P; 768; 77E
			245/40R20 99		
			255/40R20 97		

Verkaufsbezeichnung: **Q3, Q3 Sportback, Q3 e-tron, Q3 Sportback e-tron**

Fahrzeugtyp	Betriebserlaubnis	kW	Reifen	Auflagen zu Reifen	Auflagen
F3	e1*2007/46*1900*..	110 - 180	235/45R20 96		Q3 Sportback; Allradantrieb; Frontantrieb; inkl. Hybrid; 10B; 11B; 11G; 11H; 12A; 51A; 71C; 71K; 721; 725; 73C; 74A; 74P
			245/40R20 95	11A; 24J; 248	
			245/45R20 99	11A; 24J; 248	
			255/40R20 97	11A; 24J; 248; 271	
F3	e1*2007/46*1900*..	110 - 180	235/45R20 96		Q3; Allradantrieb; Frontantrieb; inkl. Hybrid; 10B; 11B; 11G; 11H; 12A; 51A; 71C; 71K; 721; 725; 73C; 74A; 74P
			245/40R20 95	11A; 24J; 248	
			245/45R20 99	11A; 24J; 248	
			255/40R20 97	11A; 24J; 248; 26P; 271	

Verkaufsbezeichnung: **Q4 35/40/45/50/55 e-tron, Q4 35/40/45/50/55 Sportback e-tron**

Fahrzeugtyp	Betriebserlaubnis	kW	Reifen	Auflagen zu Reifen	Auflagen
FZ	e1*2018/858*00006*..	70	255/45R20 101	YCV; 57F	Q4 35 e-tron; Q4 35 Sportback e-tron; Heckantrieb; 10B; 11B; 11G; 11H; 12A; 51A; 71C; 71K; 721; 725; 73C; 74A; 74P; 76B; 77E; FKA
			265/45R20 104	YCY; 57F	

§22 101531\*00

**Gutachten 366-0027-26-WIRD  
zur Erteilung der TTG 101531**

**ANLAGE: 2**  
Hersteller: WT SP.Z O.O.

Radtyp: JR46 8,5x20J  
Stand: 22.01.2026



Verkaufsbezeichnung: **Q4 35/40/45/50/55 e-tron, Q4 35/40/45/50/55 Sportback e-tron**

Fahrzeugtyp	Betriebserlaubnis	kW	Reifen	Auflagen zu Reifen	Auflagen
FZ	e1*2018/858*00006*..	70 - 89	235/50R20 104	YCV; 11A; 245; 57E; <b>KEN3</b>	Q4 35 e-tron; Q4 40 e-tron; Q4 35 Sportback e-tron; Q4 40 Sportback e-tron; Q4 50 e-tron; Q4 50 Sportback e-tron; Q4 45 e-tron; Q4 45 Sportback e-tron; Q4 55 e-tron; Q4 55 Sportback e-tron; Allradantrieb; Heckantrieb; 10B; 11B; 11G; 11H; 12A; 51A; 71C; 71K; 721; 725; 73C; 74A; 74P; 76A; 77E; FKA
			245/45R20 99	YCZ; 11A; 245; 57E; <b>KEN3</b>	
			245/50R20 102	YCY; 11A; 241; 246; 26P; 57E; <b>KEN3</b>	
FZ	e1*2018/858*00006*..	70 - 89	255/45R20 101	YCV; 57F	Q4 40 e-tron; Q4 40 Sportback e-tron; Q4 50 e-tron; Q4 50 Sportback e-tron; Q4 45 e-tron; Q4 45 Sportback e-tron; Q4 55 e-tron; Q4 55 Sportback e-tron; Allradantrieb; Heckantrieb; 10B; 11B; 11G; 11H; 12A; 51A; 71C; 71K; 721; 725; 73C; 74A; 74P; 75I; 76B; 77E; FKA
			265/45R20 104	YCY; 57F	

Verkaufsbezeichnung: **TT Coupe, TTS Coupe, TT Roadster, TTS Roadster**

Fahrzeugtyp	Betriebserlaubnis	kW	Reifen	Auflagen zu Reifen	Auflagen
8J	e1*2001/116*0369*..	132 - 235	225/35R20 90	11A; 26B; 26N	ab
			245/30R20 90	11A; 245; 248; 26B; 26J; 27H; 27U	e1*2001/116*0369*17; Allradantrieb;
			255/30R20 92Y	11A; 24J; 248; 26B; 26J; 27H; 27V	Frontantrieb; TT; TTS; 10B; 11B; 11G; 11H; 12A; 51A; 71C; 71K; 721; 725; 73C; 74A; 74P; BEO

**Verwendungsbereich/Fz-Hersteller : FORD**

**Die Radausführung ist teilweise nur an der Vorderachse zu montieren.**

**In diesem Fall ist sie zu kombinieren mit:**

Radtyp: **JR46 9x20J** KBA: **101535** Lochkreis: **5x112** ET: **35**

**Gutachten 366-0027-26-WIRD  
zur Erteilung der TTG 101531**

**ANLAGE: 2**  
Hersteller: WT SP.Z O.O.

Radtyp: JR46 8,5x20J  
Stand: 22.01.2026



**Zu beachten sind im Besonderen bei den Reifen die Kombinationsauflagen KEN3**

Befestigungsteile : Kegelbundschrauben M14x1,5, Schaftl. 28 mm, Kegelw. 60 Grad

Zubehör : Zentrierring: Ø72,6 - Ø57,1, Nabenkappe: MG-P1007N

Anzugsmoment der Befestigungsteile : 120 Nm

Verkaufsbezeichnung: **EXPLORER, CAPRI**

Fahrzeugtyp	Betriebserlaubnis	kW	Reifen	Auflagen zu Reifen	Auflagen
DRP	e1*2018/858*00364*..	70 - 89	235/50R20 104	YCV; 11A; 24J; 26P; 57E; <b>KEN3</b>	FORD EXPLORER; Allradantrieb; Heckantrieb; Elektro; 10B; 11B; 11G; 11H; 12A; 51A; 71C; 71K; 721; 725; 73C; 74A; 74P; 76A; 768; 77E; FKA
			245/45R20 99	YCZ; 57E; <b>KEN3</b>	
			245/50R20 102	YCY; 11A; 24J; 26P; 57E; <b>KEN3</b>	
DRP	e1*2018/858*00364*..	70 - 89	265/45R20 104	YCY; 57F	FORD EXPLORER; Allradantrieb; Heckantrieb; Elektro; 10B; 11B; 11G; 11H; 12A; 51A; 71C; 71K; 721; 725; 73C; 74A; 74P; 75I; 76B; 768; 77E; FKA
DRP	e1*2018/858*00364*..	70 - 89	265/45R20 104	YCY; 57F	FORD CAPRI; Allradantrieb; Heckantrieb; Elektro; 10B; 11B; 11G; 11H; 12A; 51A; 71C; 71K; 721; 725; 73C; 74A; 74P; 75I; 76B; 768; 77E; FKA
DRP	e1*2018/858*00364*..	70 - 89	235/50R20 104	YCV; 11A; 24J; 26P; 57E; <b>KEN3</b>	FORD CAPRI; Allradantrieb; Heckantrieb; Elektro; 10B; 11B; 11G; 11H; 12A; 51A; 71C; 71K; 721; 725; 73C; 74A; 74P; 76A; 768; 77E; FKA
			245/45R20 99	YCZ; 57E; <b>KEN3</b>	
			245/50R20 102	YCY; 11A; 24J; 26P; 57E; <b>KEN3</b>	

**Verwendungsbereich/Fz-Hersteller : MG**

Befestigungsteile : Kegelbundschrauben M14x1,5, Schaftl. 28 mm, Kegelw. 60 Grad

Zubehör : Zentrierring: Ø72,6 - Ø57,1, Nabenkappe: MG-P1007N

Anzugsmoment der Befestigungsteile : 120 Nm für Typ : AS23; AS23P-L; EP22-L  
130 Nm für Typ : ZS3A

§22 101531\*00

**Gutachten 366-0027-26-WIRD  
zur Erteilung der TTG 101531**

**ANLAGE: 2**  
Hersteller: WT SP.Z O.O.

Radtyp: JR46 8,5x20J  
Stand: 22.01.2026



140 Nm für Typ : SEH3  
145 Nm für Typ : AS3A

Verkaufsbezeichnung: **MG HS**

Fahrzeugtyp	Betriebserlaubnis	kW	Reifen	Auflagen zu Reifen	Auflagen
AS3A	e4*2018/858*00201*..	105 -125	235/45R20 96		M. zusätz. Radabdeckung Achse 2 (Flap); Frontantrieb; inkl. Hybrid; 10B; 11B; 11G; 11H; 12A; 51A; 71C; 71K; 721; 725; 73C; 74A; 74P

Verkaufsbezeichnung: **MG HS, ROEWE HS**

Fahrzeugtyp	Betriebserlaubnis	kW	Reifen	Auflagen zu Reifen	Auflagen
AS23	e4*2018/858*00111*..	119	225/40R20 94 245/35R20 91	11A; 26P	Frontantrieb; 10B; 11B; 11G; 11H; 12A; 51A; 71C; 71K; 721; 725; 73C; 74A; 74P

Verkaufsbezeichnung: **MG- /ROEWE- ZS-, ZST-, ZX-**

Fahrzeugtyp	Betriebserlaubnis	kW	Reifen	Auflagen zu Reifen	Auflagen
ZS3A	e4*2018/858*00220*..	75	225/35R20 90	11A; 26P	M. zusätz. Radabdeckung Achse 2 (Flap); Frontantrieb; Hybrid; 10B; 11B; 11G; 11H; 12A; 51A; 71C; 71K; 721; 725; 73C; 74A; 74P

Verkaufsbezeichnung: **MG RX6-, MG HS-, MG eHS-, MG EHS - Plug-in Hybrid**

Fahrzeugtyp	Betriebserlaubnis	kW	Reifen	Auflagen zu Reifen	Auflagen
AS23P-L	e5*2018/858*00003*..	119	225/40R20 94 245/35R20 91	11A; 26P	Frontantrieb; Hybrid; 10B; 11B; 11G; 11H; 12A; 51A; 71C; 71K; 721; 725; 73C; 74A; 74P

Verkaufsbezeichnung: **MG4 Electric, MGB EV, MGC EV**

Fahrzeugtyp	Betriebserlaubnis	kW	Reifen	Auflagen zu Reifen	Auflagen
SEH3	e4*2018/858*00093*..	54 -68	245/30R20 90	11A; 24C; 244; 247; 26B; 26N	ab e4*2018/858*00093*02; Heckantrieb; Elektro; 10B; 11B; 11G; 11H; 12A; 51A; 71C; 71K; 721; 725; 73C; 74A; 74P

**Gutachten 366-0027-26-WIRD  
zur Erteilung der TTG 101531**

**ANLAGE: 2**  
Hersteller: WT SP.Z O.O.

Radtyp: JR46 8,5x20J  
Stand: 22.01.2026



Verkaufsbezeichnung: **MG4 Electric, MGB EV, MGC EV**

Fahrzeugtyp	Betriebserlaubnis	kW	Reifen	Auflagen zu Reifen	Auflagen
SEH3	e4*2018/858*00093*..	54 - 68	245/30R20 90	11A; 24J; 244; 26N; 26P	bis e4*2018/858*00093*01; Heckantrieb; Elektro; 10B; 11B; 11G; 11H; 12A; 51A; 71C; 71K; 721; 725; 73C; 74A; 74P

Verkaufsbezeichnung: **MG5 Electric**

Fahrzeugtyp	Betriebserlaubnis	kW	Reifen	Auflagen zu Reifen	Auflagen
EP22-L	e4*2018/858*00053*..	73 - 75	235/30R20 88 245/30R20 90	11A; 24J; 248; 26P 11A; 24C; 244; 247; 26P	Frontantrieb; Elektro; 10B; 11B; 11G; 11H; 12A; 51A; 71C; 71K; 721; 725; 73C; 74A; 74P

**Verwendungsbereich/Fz-Hersteller : SEAT, SEAT, S.A.**

Befestigungsteile : Kegelbundschauben M14x1,5, Schaftl. 28 mm, Kegelw. 60 Grad

Zubehör : Zentrierring: Ø72,6 - Ø57,1, Nabenkappe: MG-P1007N

Anzugsmoment der Befestigungsteile : 120 Nm für Typ : KL; K1; 1P; 1PN; 5F; 5P; 5PN  
140 Nm für Typ : KL; KM; KN; KP; 5FP

Verkaufsbezeichnung: **ALTEA, ALTEA XL, FREETRACK**

Fahrzeugtyp	Betriebserlaubnis	kW	Reifen	Auflagen zu Reifen	Auflagen
5PN	e9*2007/46*0012*..	103 - 147	235/30R20 88W	11A; 22I; 22Q; 24C; 24D; 5FE	Altea 4 Freetrack; Allradantrieb; 10B; 11B; 11G; 11H; 12A; 51A; 71C; 71K; 721; 725; 73C; 74A; 74P
			255/30R20 88W	11A; 21B; 22I; 22Q; 24C; 24D; 5FE	
		103 - 155	225/35R20 90W	11A; 22Q; 24J; 24M; 5GA	
			245/30R20 90W	11A; 21P; 22I; 22Q; 24C; 24D; 5GA	
5PN	e9*2007/46*0012*..	77 - 147	235/30R20 88W	11A; 22I; 22Q; 24C; 24D; 5FE	Altea Freetrack; Frontantrieb; 10B; 11B; 11G; 11H; 12A; 51A; 71C; 71K; 721; 725; 73C; 74A; 74P
			255/30R20 88W	11A; 21B; 22I; 22Q; 24C; 24D; 5FE	
		77 - 155	225/35R20 90W	11A; 22Q; 24J; 24M; 5GA	
			245/30R20 90W	11A; 21P; 22I; 22Q; 24C; 24D; 5GA	

**Gutachten 366-0027-26-WIRD  
zur Erteilung der TTG 101531**

**ANLAGE: 2**  
Hersteller: WT SP.Z O.O.

Radtyp: JR46 8,5x20J  
Stand: 22.01.2026



Verkaufsbezeichnung: **ALTEA, ALTEA XL, TOLEDO, FREETRACK**

Fahrzeugtyp	Betriebserlaubnis	kW	Reifen	Auflagen zu Reifen	Auflagen
5P	e9*2001/116*0050*..	103 - 147	235/30R20 88W	11A; 22I; 22Q; 24C; 24D; 5FE	Altea 4 Freetrack; Allradantrieb; 10B; 11B; 11G; 11H; 12A; 51A; 71C; 71K; 72I; 725; 73C; 74A; 74P
			255/30R20 88W	11A; 21B; 22I; 22Q; 24C; 24D; 5FE	
		103 - 155	225/35R20 90W	11A; 22Q; 24J; 24M; 5GA	
			245/30R20 90W	11A; 21P; 22I; 22Q; 24C; 24D; 5GA	
5P	e9*2001/116*0050*..	77 - 147	235/30R20 88W	11A; 22I; 22Q; 24C; 24D; 5FE	Altea Freetrack; Frontantrieb; 10B; 11B; 11G; 11H; 12A; 51A; 71C; 71K; 72I; 725; 73C; 74A; 74P
			255/30R20 88W	11A; 21B; 22I; 22Q; 24C; 24D; 5FE	
		77 - 155	225/35R20 90W	11A; 22Q; 24J; 24M; 5GA	
			245/30R20 90W	11A; 21P; 22I; 22Q; 24C; 24D; 5GA	

Verkaufsbezeichnung: **ATECA, CUPRA ATECA**

Fahrzeugtyp	Betriebserlaubnis	kW	Reifen	Auflagen zu Reifen	Auflagen
5FP	e9*2007/46*6394*..	221	225/35R20 90	11A; 245; 248	ATECA CUPRA; Allradantrieb; Frontantrieb; 10B; 11B; 11G; 11H; 12A; 51A; 71C; 71K; 72I; 725; 73C; 74A; 74P; 77E; 85K
			235/35R20 92	11A; 24J; 248	
			245/30R20 90	11A; 24J; 248	
			245/35R20 91	11A; 24J; 248	
			255/30R20 92	11A; 241; 244; 246	
			255/35R20 93	11A; 241; 244; 246	
5FP	e9*2007/46*6394*..	81 - 140	225/35R20 90	11A; 245; 248	Allradantrieb; Frontantrieb; 10B; 11B; 11G; 11H; 12A; 51A; 71C; 71K; 72I; 725; 73C; 74A; 74P; 77E
			235/35R20 92	11A; 24J; 248	
			245/30R20 90	11A; 24J; 248	
			245/35R20 91	11A; 24J; 248	
			255/30R20 92	11A; 241; 244; 246	
			255/35R20 93	11A; 241; 244; 246	

Verkaufsbezeichnung: **BORN**

Fahrzeugtyp	Betriebserlaubnis	kW	Reifen	Auflagen zu Reifen	Auflagen
K1	e9*2018/858*04001*..	70 - 89	225/40R20 94	11A; 24C; 248; 26B; 26N; 5HI	Heckantrieb; Elektro; 10B; 11B; 11G; 11H; 12A; 51A; 71C; 71K; 72I; 725; 73C; 74A; 74P; 77E
			245/35R20 95	11A; 24C; 244; 247; 26B; 26N	
			245/40R20 95	11A; 24C; 244; 247; 26B; 26N	

Verkaufsbezeichnung: **Formentor, Formentor e-Hybrid, Formentor VZ e-Hybrid, Formentor VZ5**

Fahrzeugtyp	Betriebserlaubnis	kW	Reifen	Auflagen zu Reifen	Auflagen
KM	e9*2007/46*4008*..	110 - 245	245/35R20 91	11A; 245; 248; 26P	inkl. Hybrid; 10B; 11B; 11G; 11H; 12A; 51A; 71C; 71K; 72I; 725; 73C; 74A; 74P; 77E; 85K; 864
			255/30R20 92	11A; 24J; 248; 26P; 27H	
			255/35R20 93	11A; 24J; 248; 26P; 27H	

**Gutachten 366-0027-26-WIRD  
zur Erteilung der TTG 101531**

**ANLAGE: 2**  
Hersteller: WT SP.Z O.O.

Radtyp: JR46 8,5x20J  
Stand: 22.01.2026



Verkaufsbezeichnung: **LEON**

Fahrzeugtyp	Betriebserlaubnis	kW	Reifen	Auflagen zu Reifen	Auflagen
1P 1PN	e9*2001/116*0052*.. e9*2007/46*0013*..	177 - 195	235/30R20 88Y	11A; 21B; 21N; 22F; 22L; 22Q; 24C; 24D	Leon Cupra; Leon Cupra R; Frontantrieb; 10B; 10S; 11B; 11G; 11H; 12A; 51A; 573; 71C; 71K; 721; 725; 73C; 74A; 74P
1P 1PN	e9*2001/116*0052*.. e9*2007/46*0013*..	63 - 155	235/30R20 88	11A; 21B; 21N; 22F; 22L; 22Q; 24C; 24D	Schrägheck; Frontantrieb; 10B; 10S; 11B; 11G; 11H; 12A; 51A; 71C; 71K; 721; 725; 73C; 74A; 74P

Verkaufsbezeichnung: **LEON / LEON SC / LEON ST / LEON X-PERIENCE**

Fahrzeugtyp	Betriebserlaubnis	kW	Reifen	Auflagen zu Reifen	Auflagen
5F	e9*2007/46*0094*..	195 - 221	235/30R20 88	11A; 24M; 241; 246; 26B; 26J; 27F	Cupra; nicht Leon X- Perience; Kombi; 3- türig; 5-türig; Mit Radhausverbreiterung Serie; Allradantrieb; Frontantrieb; 10B; 11B; 11G; 11H; 12A; 51A; 71C; 71K; 721; 725; 73C; 74A; 74P; 77E; 85K

Verkaufsbezeichnung: **LEON, LEON SPORTSTOURER, CUPRA LEON, CUPRA LEON SPORTSTOURER**

Fahrzeugtyp	Betriebserlaubnis	kW	Reifen	Auflagen zu Reifen	Auflagen
KL	e9*2007/46*3167*..	110 - 245	235/30R20 88	11A; 24J; 244; 26B; 26N; 27F; 5FE	Leon Cupra; Leon Cupra Sportstourer;
			245/30R20 90	11A; 241; 244; 246; 26B; 26J; 27F	Kombi; Schrägheck; Allradantrieb; Frontantrieb; inkl. Hybrid; 10B; 11B; 11G; 11H; 12A; 51A; 71C; 71K; 721; 725; 73C; 74A; 74P; 77E; 85K; 864
KL	e9*2007/46*3167*..	66 - 140	235/30R20 88	11A; 24J; 244; 26B; 26N; 27F; 5FE	nicht Cupra Leon; Kombi; Schrägheck;
			245/30R20 90	11A; 241; 244; 246; 26B; 26J; 27F	Allradantrieb; Frontantrieb; inkl. Hybrid; 10B; 11B; 11G; 11H; 12A; 51A; 71C; 71K; 721; 725; 73C; 74A; 74P; 77E

**Gutachten 366-0027-26-WIRD  
zur Erteilung der TTG 101531**

**ANLAGE: 2**  
Hersteller: WT SP.Z O.O.

Radtyp: JR46 8,5x20J  
Stand: 22.01.2026



Verkaufsbezeichnung: **Tarraco**

Fahrzeugtyp	Betriebserlaubnis	kW	Reifen	Auflagen zu Reifen	Auflagen
KN	e9*2007/46*6666*..	110 - 180	235/45R20 100		10B; 11B; 11G; 11H; 12A; 51A; 71C; 71K; 721; 725; 73C; 74A; 74P; 77E
			245/40R20 99	11A; 24J; 26P	
			255/40R20 101	11A; 24J; 248; 26P	

Verkaufsbezeichnung: **TERRAMAR**

Fahrzeugtyp	Betriebserlaubnis	kW	Reifen	Auflagen zu Reifen	Auflagen
KP	e9*2018/858*04014*..	110 - 130 110 - 195	245/40R20 95		M. zusätz. Radabdeckung Achse 2 (Flap); Allradantrieb; Frontantrieb; inkl. Hybrid; 10B; 11B; 11G; 11H; 12A; 51A; 71C; 71K; 721; 725; 73C; 74A; 74P; 768; 77E; 864
			235/45R20 M+S	52J	
			245/40R20 M+S	52J	
			255/40R20 97		

**Verwendungsbereich/Fz-Hersteller : SKODA**

**Die Radausführung ist teilweise nur an der Vorderachse zu montieren.**

**In diesem Fall ist sie zu kombinieren mit:**

Radtyp: **JR46 9x20J** KBA: **101535** Lochkreis: **5x112** ET: **35**

**Zu beachten sind im Besonderen bei den Reifen die Kombinationsauflagen KEN3**

Befestigungsteile : Kegelbundschauben M14x1,5, Schaftl. 28 mm, Kegelw. 60 Grad

Zubehör : Zentrierring: Ø72,6 - Ø57,1, Nabenkappe: MG-P1007N

Anzugsmoment der Befestigungsteile : 120 Nm für Typ : NX; NY; 1Z  
140 Nm für Typ : NS; NU; NZ; PS; 3T

Verkaufsbezeichnung: **ELROQ**

Fahrzeugtyp	Betriebserlaubnis	kW	Reifen	Auflagen zu Reifen	Auflagen
NY	e8*2007/46*0416*..	70	235/50R20 100		ELROQ 50; ELROQ 60; Heckantrieb; 10B; 11B; 11G; 11H; 12A; 51A; 71C; 71K; 721; 725; 73C; 74A; 74P; 768; 77E
			245/45R20 103		

**Gutachten 366-0027-26-WIRD  
zur Erteilung der TTG 101531**

**ANLAGE: 2**  
Hersteller: WT SP.Z O.O.

Radtyp: JR46 8,5x20J  
Stand: 22.01.2026



Verkaufsbezeichnung: **ELROQ**

Fahrzeugtyp	Betriebserlaubnis	kW	Reifen	Auflagen zu Reifen	Auflagen
NY	e8*2007/46*0416*..	77 - 89	235/50R20 100	YCV; 57E; <b>KEN3</b>	ELROQ 85; ELROQ RS; ELROQ 85X; Allradantrieb; Heckantrieb; 10B; 11B; 11G; 11H; 12A; 51A; 71C; 71K; 721; 725; 73C; 74A; 74P; 76A; 768; 77E; FKA
			245/45R20 99	YCZ; 57E; <b>KEN3</b>	
NY	e8*2007/46*0416*..	77 - 89	255/45R20 101	YCV; 57F	ELROQ 85; ELROQ RS; ELROQ 85X; Allradantrieb; Heckantrieb; 10B; 11B; 11G; 11H; 12A; 51A; 71C; 71K; 721; 725; 73C; 74A; 74P; 75I; 76B; 768; 77E; FKA

Verkaufsbezeichnung: **ENYAQ**

Fahrzeugtyp	Betriebserlaubnis	kW	Reifen	Auflagen zu Reifen	Auflagen
NY	e8*2007/46*0416*..	70 - 89	235/50R20 104	YCV; 11A; 245; 26P; 57E; <b>KEN3</b>	ENYAQ 60; ENYAQ 80; ENYAQ 50; ENYAQ 80X; ENYAQ RS; ENYAQ 85X; ENYAQ 85; Kombilimousine; Schräghecklimousine; Allradantrieb; Heckantrieb; 10B; 11B; 11G; 11H; 12A; 51A; 71C; 71K; 721; 725; 73C; 74A; 74P; 76A; 77E; FKA
			245/45R20 99	YCZ; 57E; <b>KEN3</b>	
			245/50R20 102	YCY; 11A; 245; 26P; 57E; <b>KEN3</b>	
NY	e8*2007/46*0416*..	70	255/45R20 101	YCV; 57F	ENYAQ 60; ENYAQ 50; Kombilimousine; Schräghecklimousine; Heckantrieb; 10B; 11B; 11G; 11H; 12A; 51A; 71C; 71K; 721; 725; 73C; 74A; 74P; 76B; 77E; FKA
			265/45R20 104	YCY; 57F	

§22 101531\*00

**Gutachten 366-0027-26-WIRD  
zur Erteilung der TTG 101531**

**ANLAGE: 2**  
Hersteller: WT SP.Z O.O.

Radtyp: JR46 8,5x20J  
Stand: 22.01.2026



Verkaufsbezeichnung: **ENYAQ**

Fahrzeugtyp	Betriebserlaubnis	kW	Reifen	Auflagen zu Reifen	Auflagen
NY	e8*2007/46*0416*..	70 - 89	255/45R20 101	YCV; 57F	ENYAQ 80; ENYAQ 80X; ENYAQ RS; ENYAQ 85X; ENYAQ 85; Kombilimousine; Schräghecklimousine; Allradantrieb; Heckantrieb; 10B; 11B; 11G; 11H; 12A; 51A; 71C; 71K; 721; 725; 73C; 74A; 74P; 75I; 76B; 77E; FKA
			265/45R20 104	YCY; 57F	
NY	e8*2007/46*0416*..	70	235/50R20 104	11A; 245; 26P	ENYAQ 60; ENYAQ 50; Kombilimousine; Schräghecklimousine; Heckantrieb; 10B; 11B; 11G; 11H; 12A; 51A; 71C; 71K; 721; 725; 73C; 74A; 74P; 77E
			245/45R20 103		
			245/50R20 102	11A; 245; 26P	

Verkaufsbezeichnung: **KAROQ**

Fahrzeugtyp	Betriebserlaubnis	kW	Reifen	Auflagen zu Reifen	Auflagen
NU	e8*2007/46*0272*..	81 - 140	225/35R20 90	11A; 241; 244; 246; 5GA	10B; 11B; 11G; 11H; 12A; 51A; 71C; 71K; 721; 725; 73C; 74A; 74P; 77E
			235/35R20 92	11A; 24C; 244	

Verkaufsbezeichnung: **KODIAQ**

Fahrzeugtyp	Betriebserlaubnis	kW	Reifen	Auflagen zu Reifen	Auflagen
NS	e8*2007/46*0249*..	85 - 180	235/45R20 100		Allradantrieb; Frontantrieb; 10B; 11B; 11G; 11H; 12A; 51A; 71C; 71K; 721; 725; 73C; 74A; 74P
			245/40R20 99		
			245/45R20 99	11A; 26N; 27I	
			255/40R20 101	11A; 248; 26N; 27I	
PS	e8*2018/858*00107*..	195	235/45R20 100		Allradantrieb; 10B; 11B; 11G; 11H; 12A; 51A; 71C; 71K; 721; 725; 73C; 74A; 74P; 768; 77E
			245/40R20 99		
			255/40R20 101	11A; 248; 26P	
PS	e8*2018/858*00107*..	110 - 150	235/45R20 100		Allradantrieb; Frontantrieb; inkl. Hybrid; 10B; 11B; 11G; 11H; 12A; 51A; 71C; 71K; 721; 725; 73C; 74A; 74P; 768; 77E
			245/40R20 99		
			255/40R20 101	11A; 248; 26P	

**Gutachten 366-0027-26-WIRD  
zur Erteilung der TTG 101531**

**ANLAGE: 2**  
Hersteller: WT SP.Z O.O.

Radtyp: JR46 8,5x20J  
Stand: 22.01.2026



Verkaufsbezeichnung: **SKODA OCTAVIA**

Fahrzeugtyp	Betriebserlaubnis	kW	Reifen	Auflagen zu Reifen	Auflagen
1Z	e11*2001/116*0230*... e11*2007/46*0012*..	103 - 118	255/30R20 92	11A; 21B; 22F; 22L; 22Q; 24C; 24D	Nur Octavia Scout; 10B; 11B; 11G; 11H; 12A; 51A; 71C; 71K; 721; 725; 73C; 74A; 74P

Verkaufsbezeichnung: **SKODA OCTAVIA, OCTAVIA RS, OCTAVIA SCOUT**

Fahrzeugtyp	Betriebserlaubnis	kW	Reifen	Auflagen zu Reifen	Auflagen
NX	e8*2007/46*0355*..	81 - 195	225/35R20 90	11A; 245; 248; 26B; 26N; 5GA	inkl. Octavia Scout; inkl. Octavia RS; Kombilimousine; Limousine; Allradantrieb; Frontantrieb; inkl. Hybrid; 10B; 11B; 11G; 11H; 12A; 51A; 71C; 71K; 721; 725; 73C; 74A; 74P; 77E
			235/30R20 88	11A; 24J; 248; 26B; 26J; 5FE	
			245/30R20 90	11A; 24J; 244; 247; 26B; 26J; 5GA	

Verkaufsbezeichnung: **SUPERB**

Fahrzeugtyp	Betriebserlaubnis	kW	Reifen	Auflagen zu Reifen	Auflagen
NZ	e8*2018/858*00106*..	110 - 195	235/35R20 92	11A; 245; 26P; 5GM	nicht Scout; nicht Hochstands- /Schlechtwegefahrwerk; Allradantrieb; Frontantrieb; inkl. Hybrid; 10B; 11B; 11G; 11H; 12A; 51A; 71C; 71K; 721; 725; 73C; 74A; 74P
			245/30R20 95	11A; 24J; 248; 26P	
3T	e11*2001/116*0326*... e8*2007/46*0317*..	88 - 206	235/35R20 92	11A; 248; 26P; 27P	inkl. Superb Scout; ab e11*2001/116*0326* 32; Kombi; Limousine; Allradantrieb; Frontantrieb; 10B; 11B; 11G; 11H; 12A; 51A; 71C; 71K; 721; 725; 73C; 74A; 74P
			245/35R20 95	11A; 246; 248; 26P; 27P	
			255/30R20 92	11A; 24J; 244; 26B; 26N; 27H; 27P	

**Verwendungsbereich/Fz-Hersteller : VOLKSWAGEN**

**Die Radausführung ist teilweise nur an der Vorderachse zu montieren.**

**In diesem Fall ist sie zu kombinieren mit:**

Radtyp: **JR46 9x20J** KBA: **101535** Lochkreis: **5x112** ET: **35**

**Gutachten 366-0027-26-WIRD  
zur Erteilung der TTG 101531**

**ANLAGE: 2**  
Hersteller: WT SP.Z O.O.

Radtyp: JR46 8,5x20J  
Stand: 22.01.2026



**Zu beachten sind im Besonderen bei den Reifen die Kombinationsauflagen KEN3**

Befestigungsteile : Kegelbundschrauben M14x1,5, Schaftl. 28 mm, Kegelw. 60 Grad

Zubehör : Zentrierring: Ø72,6 - Ø57,1, Nabenkappe: MG-P1007N

Anzugsmoment der Befestigungsteile : 120 Nm für Typ : AU; AUV; E1; E2; 1 KM; 1K; 1KM; 1KP; 1t; 1T; 13; 16; 3C; 3CC; 3d; 3D

120 Nm ( bis \*0487\*14 bzw. \*0450\*NT23 ) für Typ : 5N

140 Nm für Typ : A1; A2; CJ; CT; ED; R4; 3H; 5N

140 Nm ( ab \*0487\*NT15 bzw. \*0450\*NT24 ) für Typ : 5N

Verkaufsbezeichnung: **ARTEON**

Fahrzeugtyp	Betriebserlaubnis	kW	Reifen	Auflagen zu Reifen	Auflagen
3H	e1*2007/46*1725*..	110 -206	235/35R20 92	11A; 26P; 5GM	Kombilimousine; Schräghecklimousine; Allradantrieb; Frontantrieb; 10B; 11B; 11G; 11H; 12A; 51A; 71C; 71K; 721; 725; 73C; 74A; 74P
		110 -235	245/35R20 95	11A; 245; 248; 26P	

Verkaufsbezeichnung: **GOLF**

Fahrzeugtyp	Betriebserlaubnis	kW	Reifen	Auflagen zu Reifen	Auflagen
1K	e1*2001/116*0242*..	188 -199	235/30R20 88Y	11A; 21B; 22F; 22Q; 24C; 24D	Nur Golf R (6er); ab e1*2001/116*0242*25; Schrägheck; Allradantrieb; 10B; 11B; 11G; 11H; 12A; 51A; 573; 71C; 71K; 721; 725; 729; 73C; 74A; 74P
1K	e1*2001/116*0242*... e1*2007/46*0490*..	103	235/30R20 88W	11A; 21B; 22F; 22Q; 24C; 24D	Nur Golf 6; bis e1*2007/46*0490*04; ab e1*2001/116*0242*25; Schrägheck; Allradantrieb; 10B; 11B; 11G; 11H; 12A; 51A; 573; 71C; 71K; 721; 725; 73C; 74A; 74P
1K	e1*2001/116*0242*..	55 - 125	235/30R20 88W	11A; 21B; 21N; 22F; 22L; 22Q; 24C; 24D; 5FE	Nur Golf 5; nur bis e1*2001/116*0242*24;  Allradantrieb; Frontantrieb;  10B; 11B; 11G; 11H; 12A; 51A; 573; 71C; 71K; 721; 725; 73C; 74A; 74P
		55 - 184	235/30R20 88Y	11A; 21B; 21N; 22F; 22L; 22Q; 24C; 24D; 5FE	

**Gutachten 366-0027-26-WIRD  
zur Erteilung der TTG 101531**

**ANLAGE: 2**  
Hersteller: WT SP.Z O.O.

Radtyp: JR46 8,5x20J  
Stand: 22.01.2026



Verkaufsbezeichnung: **GOLF**

Fahrzeugtyp	Betriebserlaubnis	kW	Reifen	Auflagen zu Reifen	Auflagen
1K	e1*2001/116*0242*.. e1*2007/46*0490*..	59 - 155	235/30R20 88W	11A; 21B; 22F; 22Q; 24C; 24D	Nur Golf 6; bis e1*2007/46*0490*04; ab e1*2001/116*0242*25; Schrägheck; Frontantrieb; 10B; 11B; 11G; 11H; 12A; 51A; 71C; 71K; 721; 725; 73C; 74A; 74P
		59 - 173	235/30R20 88Y	11A; 21B; 22F; 22Q; 24C; 24D; 5FE	
1KM	e1*2007/46*0492*..	59 - 118	235/30R20 88	11A; 21B; 21J; 22F; 22L; 22Q; 24C; 24D	GOLF 6 (Variant); bis e1*2007/46*0492*05; Frontantrieb; 10B; 11B; 11G; 11H; 12A; 51A; 71C; 71K; 721; 725; 729; 73C; 74A; 74P; 77E

Verkaufsbezeichnung: **GOLF, GOLF SPORTSVAN**

Fahrzeugtyp	Betriebserlaubnis	kW	Reifen	Auflagen zu Reifen	Auflagen
1KM	e1*2007/46*0492*..	81 - 135	225/35R20 90	11A; 245; 27F	GOLF ALLTRACK; 10B; 11B; 11G; 11H; 12A; 51A; 71C; 71K; 721; 725; 73C; 74A; 74P; 77E
			235/30R20 88	11A; 245; 26P	

Verkaufsbezeichnung: **GOLF, GOLF VARIANT, GOLF SPORTSVAN**

Fahrzeugtyp	Betriebserlaubnis	kW	Reifen	Auflagen zu Reifen	Auflagen
1 KM 1K	e1*2007/46*0492*.. e1*2007/46*0490*..	63 - 100	235/30R20 88W	11A; 21B; 21J; 22F; 241; 244; 246; 247; 54F	Golf 7; Golf 7 Sportsvan; ab e1*2007/46*0490*05; nicht Golf Alltrack; Kombilimousine; Frontantrieb; Verbundlenkerhinterach se; 10B; 11B; 11G; 11H; 12A; 51A; 71C; 71K; 721; 725; 73C; 74A; 74P; 77E
			235/30R20 88Y	11A; 21B; 21J; 22F; 241; 244; 246; 247; 54F	

§22 101531\*00

**Gutachten 366-0027-26-WIRD  
zur Erteilung der TTG 101531**

**ANLAGE: 2**  
Hersteller: WT SP.Z O.O.

Radtyp: JR46 8,5x20J  
Stand: 22.01.2026



Verkaufsbezeichnung: **GOLF, GOLF VARIANT, GOLF SPORTSVAN**

Fahrzeugtyp	Betriebserlaubnis	kW	Reifen	Auflagen zu Reifen	Auflagen
1 KM 1K	e1*2007/46*0492*.. e1*2007/46*0490*..	63 - 228	235/30R20 88W	11A; 241; 244; 246; 26B; 26J; 27F; 54F	Golf 7; Golf 7 Sportsvan; ab e1*2007/46*0490*05; nicht Golf Alltrack; Kombilimousine; Allradantrieb; Frontantrieb; Mehrlenkerhinterachse; 10B; 11B; 11G; 11H; 12A; 51A; 71C; 71K; 721; 725; 73C; 74A; 74P; 77E
			235/30R20 88Y	11A; 241; 244; 246; 26B; 26J; 27F; 54F	

Verkaufsbezeichnung: **GOLF, GOLF VARIANT, GOLF SPORTSVAN, E-GOLF**

Fahrzeugtyp	Betriebserlaubnis	kW	Reifen	Auflagen zu Reifen	Auflagen
AU	e1*2007/46*0623*..	63 - 100	235/30R20 88W	11A; 21B; 21J; 22F; 241; 244; 246; 247; 54F	Golf 7; ab e1*2007/46*0623*01;  nicht Golf Alltrack; e-Golf;  Kombilimousine; Frontantrieb; Verbundlenkerhinterachse; 10B; 11B; 11G; 11H; 12A; 51A; 71C; 71K; 721; 725; 73C; 74A; 74P; 77E
			235/30R20 88Y	11A; 21B; 21J; 22F; 241; 244; 246; 247; 54F	
AU	e1*2007/46*0623*..	63 - 228	235/30R20 88W	11A; 241; 244; 246; 26B; 26J; 27F; 54F	Golf 7; ab e1*2007/46*0623*01; nicht Golf Alltrack; e-Golf; Kombilimousine; Allradantrieb; Frontantrieb; Mehrlenkerhinterachse; 10B; 11B; 11G; 11H; 12A; 51A; 71C; 71K; 721; 725; 73C; 74A; 74P; 77E
			235/30R20 88Y	11A; 241; 244; 246; 26B; 26J; 27F; 54F	

Verkaufsbezeichnung: **GOLF, GOLF VARIANT, GOLF SPORTSVAN, GOLF ALLTRACK**

Fahrzeugtyp	Betriebserlaubnis	kW	Reifen	Auflagen zu Reifen	Auflagen
AUV	e1*2007/46*0627*..	81 - 135	225/35R20 90	11A; 245; 27F	GOLF ALLTRACK; 10B; 11B; 11G; 11H; 12A; 51A; 71C; 71K; 721; 725; 73C; 74A; 74P; 77E
			235/30R20 88	11A; 245; 26P	

**Gutachten 366-0027-26-WIRD  
zur Erteilung der TTG 101531**

**ANLAGE: 2**  
Hersteller: WT SP.Z O.O.

Radtyp: JR46 8,5x20J  
Stand: 22.01.2026



Verkaufsbezeichnung: **GOLF, GOLF VARIANT, GOLF SPORTSVAN, GOLF ALLTRACK**

Fahrzeugtyp	Betriebserlaubnis	kW	Reifen	Auflagen zu Reifen	Auflagen
AUV	e1*2007/46*0627*..	63 - 100	235/30R20 88W	11A; 21B; 21J; 22F; 241; 244; 246; 247; 54F	Golf 7; ab e1*2007/46*0627*01;
			235/30R20 88Y	11A; 21B; 21J; 22F; 241; 244; 246; 247; 54F	Golf 7 Sportsvan; nicht Golf Alltrack;  Kombilimousine; Frontantrieb; Verbundlenkerhinterachse; 10B; 11B; 11G; 11H; 12A; 51A; 71C; 71K; 721; 725; 73C; 74A; 74P; 77E
AUV	e1*2007/46*0627*..	63 - 228	235/30R20 88W	11A; 241; 244; 246; 26B; 26J; 27F; 54F	Golf 7; ab e1*2007/46*0627*01;
			235/30R20 88Y	11A; 241; 244; 246; 26B; 26J; 27F; 54F	Golf 7 Sportsvan; nicht Golf Alltrack; Kombilimousine; Allradantrieb; Frontantrieb; Mehrlenkerhinterachse; 10B; 11B; 11G; 11H; 12A; 51A; 71C; 71K; 721; 725; 73C; 74A; 74P; 77E

Verkaufsbezeichnung: **GOLF PLUS**

Fahrzeugtyp	Betriebserlaubnis	kW	Reifen	Auflagen zu Reifen	Auflagen
1KP	e1*2001/116*0304*..	75 - 103	235/30R20 88	11A; 21B; 22F; 22L; 24C; 24D	Nur CrossGolf; Nur bis e1*2001/116*0304*13; Frontantrieb; 10B; 11B; 11G; 11H; 12A; 51A; 71C; 71K; 721; 725; 73C; 74A; 74P
1KP	e1*2001/116*0304*..	75 - 103	235/30R20 88	11A; 21B; 22F; 22L; 24J; 248	Nur CrossGolf 6; Ab e1*2001/116*0304*21; Frontantrieb; 10B; 11B; 11G; 11H; 12A; 51A; 71C; 71K; 721; 725; 73C; 74A; 74P
1KP	e1*2001/116*0304*... e1*2007/46*0491*..	59 - 118	235/30R20 88W	11A; 21B; 22F; 22L; 24C; 244; 247; 5FE	Nur Golf Plus 6; Ab e1*2001/116*0304*14; Frontantrieb; 10B; 11B; 11G; 11H; 12A; 51A; 71C; 71K; 721; 725; 73C; 74A; 74P

**Gutachten 366-0027-26-WIRD  
zur Erteilung der TTG 101531**

**ANLAGE: 2**  
Hersteller: WT SP.Z O.O.

Radtyp: JR46 8,5x20J  
Stand: 22.01.2026



Verkaufsbezeichnung: **ID.3**

Fahrzeugtyp	Betriebserlaubnis	kW	Reifen	Auflagen zu Reifen	Auflagen
E1	e1*2007/46*2033*..	89	225/40R20 94	11A; 24C; 248; 26P; 5HI	ID.3 GTX PERF. 240KW; ID.3 GTX 210KW;
			235/40R20 96	11A; 24C; 244; 26P	Heckantrieb; Elektro; 10B; 11B; 11G; 11H; 12A; 51A; 71C; 71K; 721; 725; 73C; 74A; 74P; 77E
E1	e1*2007/46*2033*..	70	245/35R20 95	11A; 24C; 244; 247; 26B	ID.3 PRO 150KW; ID.3 PRO S 150KW; ID.3 PRO
			245/40R20 95	11A; 24C; 244; 247; 26B	107kW; ID.3 PURE 110kW; ID.3 PURE 93kW; ID.3 PRO PERF. 170KW; ID.3 PRO S PERF. 170KW; ID.3 PURE 125KW; ID.3 PRO 170KW; ID.3 PRO S 170KW; Heckantrieb; Elektro; 10B; 11B; 11G; 11H; 12A; 51A; 71C; 71K; 721; 725; 73C; 74A; 74P; 77E

Verkaufsbezeichnung: **ID.4, ID.5**

Fahrzeugtyp	Betriebserlaubnis	kW	Reifen	Auflagen zu Reifen	Auflagen
E2	e1*2018/858*00004*..	70	235/50R20 104	11A; 24J	ID.5 PURE 125kW;
			245/45R20 99	11A; 245	Heckantrieb; 10B; 11B; 11G; 11H; 12A; 51A; 71C; 71K; 721; 725; 73C; 74A; 74P; 768; 77E
E2	e1*2018/858*00004*..	70 - 89	235/50R20 104	YCV; 11A; 24J; 57E; <b>KEN3</b>	ID.5 GTX; ID.5 PRO; Allradantrieb;
			245/45R20 99	YCZ; 11A; 245; 57E; <b>KEN3</b>	Heckantrieb; 10B; 11B; 11G; 11H; 12A; 51A; 71C; 71K; 721; 725; 73C; 74A; 74P; 76A; 768; 77E; FKA
			245/50R20 102	YCY; 11A; 24J; 26P; 57E; <b>KEN3</b>	
E2	e1*2018/858*00004*..	70	255/45R20 101	YCV; 57F	PURE 109kW; PURE
			265/45R20 104	YCY; 11A; 248; 57F	125kW; ID.4; Heckantrieb; 10B; 11B; 11G; 11H; 12A; 51A; 71C; 71K; 721; 725; 73C; 74A; 74P; 76B; 77E; FKA

§22 101531\*00

**Gutachten 366-0027-26-WIRD  
zur Erteilung der TTG 101531**

**ANLAGE: 2**  
Hersteller: WT SP.Z O.O.

Radtyp: JR46 8,5x20J  
Stand: 22.01.2026



Verkaufsbezeichnung: **ID.4, ID.5**

Fahrzeugtyp	Betriebserlaubnis	kW	Reifen	Auflagen zu Reifen	Auflagen
E2	e1*2018/858*00004*..	70 - 89	255/45R20 101	YCV; 57F	ID.5 GTX; ID.5 PRO; Allradantrieb; Heckantrieb; 10B; 11B; 11G; 11H; 12A; 51A; 71C; 71K; 721; 725; 73C; 74A; 74P; 75I; 76B; 768; 77E; FKA
			265/45R20 104	YCY; 57F	
E2	e1*2018/858*00004*..	70 - 89	235/50R20 104	YCV; 11A; 24J; 57E; <b>KEN3</b>	PRO 150kW; PURE 109kW; PURE 125kW; ID.4; PRO 128kW; PRO 210kW; Heckantrieb; 10B; 11B; 11G; 11H; 12A; 51A; 71C; 71K; 721; 725; 73C; 74A; 74P; 76A; 77E; FKA
			245/45R20 99	Y CZ; 57E; <b>KEN3</b>	
			245/50R20 102	YCY; 11A; 24J; 26P; 57E; <b>KEN3</b>	
E2	e1*2018/858*00004*..	70	235/50R20 104	11A; 24J; 51G	PURE 109kW; PURE 125kW; ID.4; Heckantrieb; 10B; 11B; 11G; 11H; 12A; 51A; 71C; 71K; 721; 725; 73C; 74A; 74P; 77E
			245/45R20 99	51G	

Verkaufsbezeichnung: **ID.7**

Fahrzeugtyp	Betriebserlaubnis	kW	Reifen	Auflagen zu Reifen	Auflagen
ED	e1*2018/858*00306*..	89 - 90	235/45R20 100	CFC; GDE; 11A; 245; 57E; <b>KEN3</b>	ID.7; Kombilimousine; Schräghecklimousine; Allradantrieb; Heckantrieb; Elektro; 10B; 11B; 11G; 11H; 12A; 51A; 71C; 71K; 721; 725; 73C; 74A; 74P; 76A; 768; 77E; 97K
			245/40R20 99	11A; 245; 57E; 6BN; <b>KEN3</b>	

Verkaufsbezeichnung: **JETTA, BEETLE**

Fahrzeugtyp	Betriebserlaubnis	kW	Reifen	Auflagen zu Reifen	Auflagen
16	e1*2007/46*0539*..	77 - 155	235/30R20 88	11A; 24J; 248; 26B; 26N; 27B; 27H	Beetle (Schrägheck); Beetle Cabrio; Frontantrieb; 10B; 11B; 11G; 11H; 12A; 51A; 71C; 71K; 721; 725; 729; 73C; 74A; 74P; FKA
			235/35R20 88	YDQ; 11A; 24J; 248; 26B; 26N; 27B; 27H; 67J	
			245/30R20 90	YDR; 11A; 241; 244; 246; 247; 26B; 26N; 27B; 27H; 67V	
			255/30R20 92	11A; 244; 247; 27B; 27F; 57F; 67V	

**Gutachten 366-0027-26-WIRD  
zur Erteilung der TTG 101531**

**ANLAGE: 2**  
Hersteller: WT SP.Z O.O.

Radtyp: JR46 8,5x20J  
Stand: 22.01.2026



Verkaufsbezeichnung: **JETTA, GOLF**

Fahrzeugtyp	Betriebserlaubnis	kW	Reifen	Auflagen zu Reifen	Auflagen
1KM	e1*2001/116*0328*..	59 - 118	235/30R20 88	11A; 21B; 21J; 22F; 22L; 22Q; 24C; 24D	GOLF 6 (Variant); ab e1*2001/116*0328*15; Frontantrieb; 10B; 11B; 11G; 11H; 12A; 51A; 71C; 71K; 721; 725; 729; 73C; 74A; 74P; 77E
1KM	e1*2001/116*0328*..	75 - 147	235/30R20 88	11A; 21B; 21J; 22F; 22L; 22Q; 24C; 24D	GOLF (Variant); nur bis e1*2001/116*0328*14; Frontantrieb; 10B; 11B; 11G; 11H; 12A; 51A; 71C; 71K; 721; 725; 729; 73C; 74A; 74P
1KM	e1*2001/116*0328*..	77	235/30R20 88	11A; 21B; 21J; 22F; 22L; 22Q; 24C; 24D	GOLF 6 (Variant); ab e1*2001/116*0328*15; Allradantrieb; 10B; 11B; 11G; 11H; 12A; 51A; 573; 71C; 71K; 721; 725; 729; 73C; 74A; 74P

Verkaufsbezeichnung: **PASSAT**

Fahrzeugtyp	Betriebserlaubnis	kW	Reifen	Auflagen zu Reifen	Auflagen
CJ	e1*2018/858*00366*..	90 - 195	235/35R20 92	11A; 245; 26P; 5GM	nicht Alltrack; nicht Hochstands- /Schlechtwegefahrwerk; Allradantrieb; Frontantrieb; inkl. Hybrid; 10B; 11B; 11G; 11H; 12A; 51A; 71C; 71K; 721; 725; 73C; 74A; 74P
			245/30R20 95	11A; 24J; 248; 26P	
3C	e1*2001/116*0307*..	110 - 206	245/35R20 95	11A; 26B; 27F	VW Passat Alltrack (B8) ab Mj.2014; Allradantrieb; 10B; 11B; 11G; 11H; 12A; 51A; 71C; 71K; 721; 725; 73C; 74A; 74P

**Gutachten 366-0027-26-WIRD  
zur Erteilung der TTG 101531**

**ANLAGE: 2**  
Hersteller: WT SP.Z O.O.

Radtyp: JR46 8,5x20J  
Stand: 22.01.2026



Verkaufsbezeichnung: **PASSAT**

Fahrzeugtyp	Betriebserlaubnis	kW	Reifen	Auflagen zu Reifen	Auflagen
3C	e1*2001/116*0307*..	81 - 206	245/35R20 95	11A; 24J; 248; 26B; 27F	ab e1*2001/116*0307*37; VW Passat (B8) ab Mj. 2014; nicht Passat Alltrack; inkl. Passat GTE; Kombi; Stufenheck; Allradantrieb; Frontantrieb; inkl. Hybrid; 10B; 11B; 11G; 11H; 12A; 51A; 71C; 71K; 721; 725; 73C; 74A; 74P

Verkaufsbezeichnung: **PASSAT CC, CC**

Fahrzeugtyp	Betriebserlaubnis	kW	Reifen	Auflagen zu Reifen	Auflagen
3CC	e1*2001/116*0468*..	100 - 155	235/30R20 88Y	11A; 21B; 21N; 22B; 22H; 24J; 24M; 5FE	Limousine; Allradantrieb; Frontantrieb; 10B; 11B; 11G; 11H; 12A; 51A; 573; 71C; 71K; 721; 725; 729; 73C; 74A; 74P

Verkaufsbezeichnung: **SCIROCCO**

Fahrzeugtyp	Betriebserlaubnis	kW	Reifen	Auflagen zu Reifen	Auflagen
13	e1*2001/116*0471*..	90 - 155	235/30R20 88W	11A; 22I; 24M	Coupe; Frontantrieb; 10B; 11B; 11G; 11H; 12A; 32I; 51A; 71C; 71K; 721; 725; 73C; 74A; 74P
		90 - 206	235/30R20 88Y	11A; 22I; 24M	

Verkaufsbezeichnung: **TAYRON**

Fahrzeugtyp	Betriebserlaubnis	kW	Reifen	Auflagen zu Reifen	Auflagen
R4	e1*2018/858*00403*..	110 - 195	235/40R20 M+S	52J	R-Line (FZG-Breite 1866mm); Allradantrieb; Frontantrieb; inkl. Hybrid; 10B; 11B; 11G; 11H; 12A; 51A; 71C; 71K; 721; 725; 73C; 74A; 74P; 768
			245/40R20 M+S	52J	
			255/40R20 101	11A; 245	

**Gutachten 366-0027-26-WIRD  
zur Erteilung der TTG 101531**

**ANLAGE: 2**  
Hersteller: WT SP.Z O.O.

Radtyp: JR46 8,5x20J  
Stand: 22.01.2026



Verkaufsbezeichnung: **TAYRON**

Fahrzeugtyp	Betriebserlaubnis	kW	Reifen	Auflagen zu Reifen	Auflagen
R4	e1*2018/858*00403*..	110 - 150	235/40R20 96	5IE	nicht R-Line (FZG-Breite 1853mm); Allradantrieb; Frontantrieb; inkl. Hybrid; 10B; 11B; 11G; 11H; 12A; 51A; 71C; 71K; 721; 725; 73C; 74A; 74P; 768
			235/45R20 100		
			245/40R20 99	11A; 245	
			255/40R20 101	11A; 245	

Verkaufsbezeichnung: **TIGUAN**

Fahrzeugtyp	Betriebserlaubnis	kW	Reifen	Auflagen zu Reifen	Auflagen
CT	e1*2018/858*00302*..	96 - 150	235/40R20 96		nicht R-Line (FZG-Breite 1842mm); Allradantrieb; Frontantrieb; inkl. Hybrid; 10B; 11B; 11G; 11H; 12A; 51A; 71C; 71K; 721; 725; 73C; 74A; 74P; 768
			235/45R20 96		
			245/40R20 95		
			255/40R20 97	11A; 245; 26P	
CT	e1*2018/858*00302*..	96 - 195	235/40R20 M+S	52J	R-Line (FZG-Breite 1859mm); Allradantrieb; Frontantrieb; inkl. Hybrid; 10B; 11B; 11G; 11H; 12A; 51A; 71C; 71K; 721; 725; 73C; 74A; 74P; 768
			245/40R20 M+S	52J	
			255/40R20 97	11A; 26P	
5N	e1*2001/116*0450*..	110 - 176	235/45R20 100	11A; 27I	mit R-Line; Allspace; ab e1*2001/116*0450*31; Allradantrieb; Frontantrieb; 10B; 11B; 11G; 11H; 12A; 51A; 71C; 71K; 721; 725; 73C; 74A; 74P
			245/40R20 99	11A; 27H; 27I	
			255/40R20 101	11A; 27B; 27H	
5N	e1*2001/116*0450*.., e1*2007/46*0487*..	81 - 155	235/35R20 92	11A; 22I	mit R-Line; bis e1*2007/46*0487*14; bis e1*2001/116*0450*23; Allradantrieb; Frontantrieb; 10B; 11B; 11G; 11H; 12A; 51A; 71C; 71K; 721; 725; 73C; 74A; 74P
			245/35R20 91	11A; 22I	
			255/35R20 93	11A; 22I	

§22 101531\*00

**Gutachten 366-0027-26-WIRD  
zur Erteilung der TTG 101531**

**ANLAGE: 2**  
Hersteller: WT SP.Z O.O.

Radtyp: JR46 8,5x20J  
Stand: 22.01.2026



Verkaufsbezeichnung: **TIGUAN**

Fahrzeugtyp	Betriebserlaubnis	kW	Reifen	Auflagen zu Reifen	Auflagen
5N	e1*2001/116*0450*..., e1*2007/46*0487*..	81 - 155	245/35R20 91	VFG; VF0; 11A	ohne R-Line; bis e1*2007/46*0487*14; bis e1*2001/116*0450*23; Allradantrieb; Frontantrieb; 10B; 11B; 11G; 11H; 12A; 51A; 71C; 71K; 721; 725; 73C; 74A; 74P
			245/35R20 91	11A; 22I; 24J; 24M	
			255/35R20 93	11A; 22I; 24J; 24M	
			255/35R20 93	VFG; VF0; 11A	
5N	e1*2001/116*0450*..., e1*2007/46*0487*..	85 - 180	235/45R20 96	11A; 27I	ab e1*2001/116*0450*24; ohne R-Line; ab e1*2007/46*0487*15; nicht Allspace; Allradantrieb; Frontantrieb; 10B; 11B; 11G; 11H; 12A; 51A; 71C; 71K; 721; 725; 73C; 74A; 74P
			245/40R20 95	11A; 24J; 248; 27H; 27I	
			255/40R20 97	11A; 24J; 248; 27B; 27H	
5N	e1*2001/116*0450*..	110 - 180	235/45R20 100V	11A; 27I	ohne R-Line; ab e1*2007/46*0487*15; Allspace; ab e1*2001/116*0450*31; Allradantrieb; Frontantrieb; 10B; 11B; 11G; 11H; 12A; 51A; 71C; 71K; 721; 725; 73C; 74A; 74P
			245/40R20 99W	11A; 24J; 248; 27H; 27I	
			255/40R20 101	11A; 24J; 248; 27B; 27H	
5N	e1*2001/116*0450*..., e1*2007/46*0487*..	85 - 180	235/45R20 96	11A; 27I	ab e1*2001/116*0450*24; mit R-Line; ab e1*2007/46*0487*15; nicht Allspace; Allradantrieb; Frontantrieb; 10B; 11B; 11G; 11H; 12A; 51A; 71C; 71K; 721; 725; 73C; 74A; 74P
		85 - 235	245/40R20 95	11A; 27H; 27I	
			255/40R20 97	11A; 27B; 27H	

§22 101531\*00

**Gutachten 366-0027-26-WIRD  
zur Erteilung der TTG 101531**

**ANLAGE: 2**  
Hersteller: WT SP.Z O.O.

Radtyp: JR46 8,5x20J  
Stand: 22.01.2026



Verkaufsbezeichnung: **TOURAN**

Fahrzeugtyp	Betriebserlaubnis	kW	Reifen	Auflagen zu Reifen	Auflagen
1t 1T	DE*2007/46*0506*.. e1*2007/46*0506*.. e1*2001/116*0211*.. e1*2007/46*0357*..	75 - 130	245/30R20 90W	11A; 21P; 22F; 22L; 24J; 24M; 5GA	nur CrossTouran; bis e1*2007/46*0357*13; bis e1*2001/116*0211*35; 10B; 11B; 11G; 11H; 12A; 51A; 71C; 71K; 72I; 725; 73C; 74A; 74P
1T	e1*2001/116*0211*.. e1*2007/46*0357*..	81 - 140	235/35R20 92	11A; 241; 244; 246; 26B; 26N; 27B; 27H	ab e1*2007/46*0357*14; ab
			255/30R20 92	11A; 24C; 244; 247; 26B; 26J; 27B; 27F	e1*2001/116*0211*36; 10B; 11B; 11G; 11H; 12A; 51A; 71C; 71K; 72I; 725; 73C; 74A; 74P

Verkaufsbezeichnung: **T-ROC**

Fahrzeugtyp	Betriebserlaubnis	kW	Reifen	Auflagen zu Reifen	Auflagen
A1	e13*2007/46*1845*..	81 - 110	225/35R20 90	11A; 24J; 248; 26P	Frontantrieb; 10B; 11B; 11G; 11H; 12A; 51A; 71C; 71K; 72I; 725; 73C; 74A; 74P; 77E
			235/30R20 88	11A; 24J; 248; 26B; 26N; 27I	
			235/35R20 88	11A; 24J; 248; 26B; 26N; 27I	
			245/30R20 90	11A; 241; 244; 246; 26B; 26N; 27I	
			245/35R20 91	11A; 241; 244; 246; 26B; 26N; 27I	
A1	e13*2007/46*1845*..	110 - 221	225/35R20 90	11A; 24J; 248; 26P; 27I	Allradantrieb; 10B; 11B; 11G; 11H; 12A; 51A; 71C; 71K; 72I; 725; 73C; 74A; 74P; 77E
			235/30R20 88	11A; 24J; 248; 26B; 26N; 27B	
			235/35R20 88	11A; 24J; 248; 26B; 26N; 27B	
			245/30R20 90	11A; 241; 244; 246; 26B; 26N; 27B; 27H	
			245/35R20 91	11A; 241; 244; 246; 26B; 26N; 27B; 27H	
A2	e1*2018/858*00595*..	85 - 110	225/40R20 94	11A; 24J	M. zusätz. Radabdeckung Achse 2 (Flap); Frontantrieb; Hybrid; Mehrlenkerhinterachse; 10B; 11B; 11G; 11H; 12A; 51A; 71C; 71K; 72I; 725; 73C; 74A; 74P; 768; 77E

§22 101531\*00

**Gutachten 366-0027-26-WIRD  
zur Erteilung der TTG 101531**

**ANLAGE: 2**  
Hersteller: WT SP.Z O.O.

Radtyp: JR46 8,5x20J  
Stand: 22.01.2026



Verkaufsbezeichnung: **VW PHAETON**

Fahrzeugtyp	Betriebserlaubnis	kW	Reifen	Auflagen zu Reifen	Auflagen
3d	DE*2007/46*0452*..., e1*2007/46*0452*..	177 -246	255/35R20 97	CF6; 11A; 24J; 24M; 5IM; 68Q	nicht V10 Diesel; 10B; 11B; 11G; 11H; 12A; 51A; 533; 573; 71C; 71K; 721; 725; 729; 73C; 74A; 74P
3D	e1*2001/116*0189*..., e1*98/14*0189*..				

**Auflagen**

- 10B) Die mindestens erforderlichen Geschwindigkeitsbereiche der zu verwendenden Reifen sind, mit Ausnahme der Winterreifen Profile, den Fahrzeugpapieren zu entnehmen. Die für gesetzeskonforme Winterreifen zulässige Höchstgeschwindigkeit ist im Blickfeld des Fahrzeugführer sinnfällig anzugeben und im Betrieb nicht zu überschreiten. Die zulässige Achslast des Fahrzeuges darf nicht größer sein als das Zweifache der auf Seite 1 dieser Anlage angegebenen Radlast unter Berücksichtigung des angegebenen Abrollumfanges. Der beim Reifen angeführte Lastindex beschreibt die mindesterforderliche Tragfähigkeit, es sind Reifen mit höherem Lastindex zulässig, die max. Achslast ist mit diesem Lastindex zu vergleichen wodurch eventuell vorhandene Achslastaufgaben entfallen können.
- 10S) Der serienmäßige Nenndurchmesser der Sommer- bzw. Winterbereifung darf nicht unterschritten werden.
- 11A) Der vorschriftsmäßige Zustand des Fahrzeuges ist durch einen amtlich anerkannten Sachverständigen oder Prüfer für den Kraftfahrzeugverkehr oder einen Prüflingenieur einer Überwachungsorganisation oder einen Angestellten nach Abschnitt 4 der Anlage VIIIb zur StVZO unter Angabe von FAHRZEUGHERSTELLER, FAHRZEUGTYP und FAHRZEUGIDENTIFIZIERUNGSNUMMER auf einem Nachweis entsprechend dem im Beispielkatalog zum §19 StVZO veröffentlichten Muster bescheinigen zu lassen.
- 11B) Wird eine in diesem Gutachten aufgeführte Reifengröße verwendet, die nicht bereits in der Fahrzeuggenehmigung für diesen Fahrzeug-Typ/ -Variante/ -Version bzw. Fahrzeugausführung genannt ist, so sind die Angaben über die Reifengrößen in den Fahrzeugpapieren bei der nächsten Befassung mit den Fahrzeugpapieren durch die Zulassungsstelle berichtigen zu lassen. Diese Berichtigung ist dann nicht erforderlich, wenn die ABE/TTG des Sonderrades eine Freistellung von der Pflicht zur Berichtigung der Fahrzeugpapiere enthält.
- 11G) Die Brems-, Lenkungsaggregate und das Fahrwerk mit Ausnahme von Sonder-Fahrwerksfedern müssen, sofern diese durch keine weiteren Auflagen berührt werden, dem Serienstand entsprechen. Für die Sonder-Fahrwerksfedern muß eine Allgemeine Betriebserlaubnis bzw. Teiletypgenehmigung oder ein Teilegutachten vorliegen; Gegen die Verwendung der Rad/Reifenkombination dürfen keine technischen Bedenken bestehen. Wird gleichzeitig mit dem Anbau der Sonderräder eine Fahrwerksänderung vorgenommen und/oder optionale Brems- bzw. Lenkungsaggregate verbaut, so ist diese und ihre Auswirkung auf den Anbau der Sonderräder gesondert zu beurteilen. Ungeachtet dessen muss die Freigängigkeit des Sonderrades zu festen Teilen der Bremsanlage und des Fahrwerks gegeben sein, wobei auch auf die Wuchtgewichte zu achten ist.
- 11H) Wird das serienmäßige Ersatzrad verwendet, soll mit mäßiger Geschwindigkeit und nicht länger als erforderlich gefahren werden. Hierbei müssen die serienmäßigen Befestigungsteile verwendet werden. Bei Fahrzeugausführungen mit Allradantrieb ist bei Verwendung des Ersatzrades darauf zu achten, daß nur Reifen mit gleich großem Abrollumfang zulässig sind.
- 12A) Die Verwendung von Schneeketten ist nicht möglich, es sei denn, dass für den hier aufgeführten Fahrzeugtyp eine weitere Umrüstmöglichkeit im Gutachten aufgeführt ist. Für diese Umrüstung mit der Einschränkung in Spalte Auflagen "Auflagen zu Reifen" sind die dort aufgeführten Auflagen und Hinweise zu beachten.
- 21B) Durch Anlegen der vorderen Radhausauschnittkanten und Kunststoffinnenkotflügel über die gesamte Radhausauschnittkantenlänge ist die Freigängigkeit der Rad/Reifen-Kombination herzustellen.

§22101531\*00

- 21J) Durch Aufweiten bzw. Bearbeiten der vorderen Radhäuser im Bereich der Radaußenseite über die gesamte Radhausausschnittkantenlänge ist die Freigängigkeit der Rad/Reifen-Kombination herzustellen.
- 21N) Durch Aufweiten bzw. Ausstellen der vorderen Radhäuser im Bereich der Radaußenseite über die gesamte Radhausausschnittkantenlänge ist die Freigängigkeit der Rad/Reifen-Kombination unter Berücksichtigung der maximal zulässigen Betriebsbreite nach ETRTO bzw. WdK (1,04 fache Nennbreite des Reifens) herzustellen.
- 21P) Durch Anlegen bzw. Bearbeiten der vorderen Radhausausschnittkanten und Kunststoffinnenkotflügel über die gesamte Radhausausschnittkantenlänge ist die Freigängigkeit der Rad/Reifen-Kombination unter Berücksichtigung der maximal zulässigen Betriebsbreite nach ETRTO bzw. WdK (1,04 fache Nennbreite des Reifens) herzustellen.
- 22B) Durch Anlegen bzw. Bearbeiten der hinteren Radhausausschnittkanten und Kunststoffinnenkotflügel über die gesamte Radhausausschnittkantenlänge ist die Freigängigkeit der Rad/Reifen-Kombination herzustellen.
- 22F) Durch Aufweiten bzw. Ausstellen der hinteren Radhäuser im Bereich der Radaußenseite über die gesamte Radhausausschnittkantenlänge ist die Freigängigkeit der Rad/Reifen-Kombination herzustellen.
- 22H) Durch Aufweiten bzw. Ausstellen der hinteren Radhäuser im Bereich der Radaußenseite über die gesamte Radhausausschnittkantenlänge ist die Freigängigkeit der Rad/Reifen-Kombination unter Berücksichtigung der maximal zulässigen Betriebsbreite nach ETRTO bzw. WdK (1,04 fache Nennbreite des Reifens) herzustellen.
- 22I) Durch Anlegen bzw. Bearbeiten der hinteren Radhausausschnittkanten und Kunststoffinnenkotflügel über die gesamte Radhausausschnittkantenlänge ist die Freigängigkeit der Rad/Reifen-Kombination unter Berücksichtigung der maximal zulässigen Betriebsbreite nach ETRTO bzw. WdK (1,04 fache Nennbreite des Reifens) herzustellen.
- 22L) Durch Kürzen bis zum Schraubenkopf und komplettes Umbiegen der Befestigungslasche der Heckschürzenbefestigung ist eine ausreichende Freigängigkeit der Rad/Reifen-Kombination herzustellen.
- 22Q) Durch vollkommenes Anlegen der Kunststoffinnenkotflügel der Hinterachse auf der Radaußenseite an die Radhauswand über die gesamte Radhausausschnittkantenlänge ist die Freigängigkeit der Rad/Reifen-Kombination herzustellen.
- 241) Die Radabdeckung an Achse 1 ist durch Ausstellen der Frontschürze und des Kotflügels oder durch Anbau von dauerhaft befestigten Karosserieteilen im Bereich 30 Grad vor der Radmitte herzustellen. Die gesamte Breite der Rad/Reifenkombination muss, unter Beachtung des maximal möglichen Betriebsmaßes des Reifens (1,04 fache der Nennbreite des Reifens), im oben genannten Bereich abgedeckt sein.
- 244) Die Radabdeckung an Achse 2 ist durch Ausstellen der Heckschürze und des Kotflügels oder durch Anbau von dauerhaft befestigten Karosserieteilen im Bereich 50 Grad hinter der Radmitte herzustellen. Die gesamte Breite der Rad/Reifenkombination muss, unter Beachtung des maximal möglichen Betriebsmaßes des Reifens (1,04 fache der Nennbreite des Reifens), im oben genannten Bereich abgedeckt sein.
- 245) Die Radabdeckung an Achse 1 ist durch Ausstellen der Frontschürze und des Kotflügels oder durch Anbau von dauerhaft befestigten Karosserieteilen im Bereich 30 Grad vor der Radmitte herzustellen. Je nach Rüstzustand des Fahrzeuges (z. B. Fahrzeugtieferlegung, Radabdeckungsverbreiterung, usw.) kann es möglich sein, dass die Radabdeckung ausreichend ist. Die gesamte Breite der Rad/Reifenkombination muss, unter Beachtung des maximal möglichen Betriebsmaßes des Reifens (1,04 fache der Nennbreite des Reifens), im oben genannten Bereich abgedeckt sein.
- 246) Die Radabdeckung an Achse 1 ist durch Ausstellen des Kotflügels oder durch Anbau von dauerhaft befestigten Karosserieteilen im Bereich 50 Grad hinter der Radmitte herzustellen. Je nach Rüstzustand des Fahrzeuges (z. B. Fahrzeugtieferlegung, Radabdeckungsverbreiterung, usw.) kann es möglich sein, dass die Radabdeckung ausreichend ist. Die gesamte Breite der Rad/Reifenkombination muss, unter

- Beachtung des maximal möglichen Betriebsmaßes des Reifens (1,04 fache der Nennbreite des Reifens), im oben genannten Bereich abgedeckt sein.
- 247) Die Radabdeckung an Achse 2 ist durch Ausstellen des Kotflügels oder durch Anbau von dauerhaft befestigten Karosserieteilen im Bereich 30 Grad vor der Radmitte herzustellen. Je nach Rüstzustand des Fahrzeuges (z. B. Fahrzeugtieferlegung, Radabdeckungsverbreiterung, usw.) kann es möglich sein, dass die Radabdeckung ausreichend ist. Die gesamte Breite der Rad/Reifenkombination muss, unter Beachtung des maximal möglichen Betriebsmaßes des Reifens (1,04 fache der Nennbreite des Reifens), im oben genannten Bereich abgedeckt sein.
- 248) Die Radabdeckung an Achse 2 ist durch Ausstellen der Heckschürze und des Kotflügels oder durch Anbau von dauerhaft befestigten Karosserieteilen im Bereich 50 Grad hinter der Radmitte herzustellen. Je nach Rüstzustand des Fahrzeuges (z. B. Fahrzeugtieferlegung, Radabdeckungsverbreiterung, usw.) kann es möglich sein, dass die Radabdeckung ausreichend ist. Die gesamte Breite der Rad/Reifenkombination muss, unter Beachtung des maximal möglichen Betriebsmaßes des Reifens (1,04 fache der Nennbreite des Reifens), im oben genannten Bereich abgedeckt sein.
- 24C) Die Radabdeckung an Achse 1 ist durch Ausstellen der Frontschürze und des Kotflügels oder durch Anbau von dauerhaft befestigten Karosserieteilen im Bereich 30 Grad vor der Radmitte und 50 Grad hinter der Radmitte herzustellen. Die gesamte Breite der Rad/Reifenkombination muss, unter Beachtung des maximal möglichen Betriebsmaßes des Reifens (1,04 fache der Nennbreite des Reifens), im oben genannten Bereich abgedeckt sein.
- 24D) Die Radabdeckung an Achse 2 ist durch Ausstellen der Heckschürze und des Kotflügels oder durch Anbau von dauerhaft befestigten Karosserieteilen im Bereich 30 Grad vor der Radmitte und 50 Grad hinter der Radmitte herzustellen. Die gesamte Breite der Rad/Reifenkombination muss, unter Beachtung des maximal möglichen Betriebsmaßes des Reifens (1,04 fache der Nennbreite des Reifens), im oben genannten Bereich abgedeckt sein.
- 24J) Die Radabdeckung an Achse 1 ist durch Ausstellen der Frontschürze und des Kotflügels oder durch Anbau von dauerhaft befestigten Karosserieteilen im Bereich 30 Grad vor der Radmitte und 50 Grad hinter der Radmitte herzustellen. Je nach Rüstzustand des Fahrzeuges (z. B. Fahrzeugtieferlegung, Radabdeckungsverbreiterung, usw.) kann es möglich sein, dass die Radabdeckung ausreichend ist. Die gesamte Breite der Rad/Reifenkombination muss, unter Beachtung des maximal möglichen Betriebsmaßes des Reifens (1,04 fache der Nennbreite des Reifens), im oben genannten Bereich abgedeckt sein.
- 24M) Die Radabdeckung an Achse 2 ist durch Ausstellen der Heckschürze und des Kotflügels oder durch Anbau von dauerhaft befestigten Karosserieteilen im Bereich 30 Grad vor der Radmitte und 50 Grad hinter der Radmitte herzustellen. Je nach Rüstzustand des Fahrzeuges (z. B. Fahrzeugtieferlegung, Radabdeckungsverbreiterung, usw.) kann es möglich sein, dass die Radabdeckung ausreichend ist. Die gesamte Breite der Rad/Reifenkombination muss, unter Beachtung des maximal möglichen Betriebsmaßes des Reifens (1,04 fache der Nennbreite des Reifens), im oben genannten Bereich abgedeckt sein.
- 26B) Durch Anlegen der vorderen Radhausausschnittkanten und Kunststoffinnenkotflügel ist die Freigängigkeit der Rad/Reifen-Kombination herzustellen. Die genauen Maße / Bereiche sind dem beigefügten Anhang / Hinweisblatt "Nacharbeitsprofile Fahrzeug" am Ende dieser Anlage zu entnehmen.
- 26J) Durch Aufweiten bzw. Ausstellen der vorderen Radhäuser ist die Freigängigkeit der Rad/Reifen-Kombination herzustellen. Die genauen Maße / Bereiche sind dem beigefügten Anhang / Hinweisblatt "Nacharbeitsprofile Fahrzeug" am Ende dieser Anlage zu entnehmen.
- 26N) Durch Aufweiten bzw. Ausstellen der vorderen Radhäuser ist die Freigängigkeit der Rad/Reifen-Kombination unter Berücksichtigung der maximal zulässigen Betriebsbreite nach ETRTO bzw. WdK (1,04 fache Nennbreite des Reifens) herzustellen. Die genauen Maße / Bereiche sind dem beigefügten Anhang / Hinweisblatt "Nacharbeitsprofile Fahrzeug" am Ende dieser Anlage zu entnehmen.
- 26P) Durch Anlegen der vorderen Radhausausschnittkanten und Kunststoffinnenkotflügel ist die Freigängigkeit der Rad/Reifen-Kombination unter Berücksichtigung der maximal zulässigen Betriebsbreite nach ETRTO

- bzw. WdK (1,04 fache Nennbreite des Reifens) herzustellen. Die genauen Maße / Bereiche sind dem beigefügten Anhang / Hinweisblatt "Nacharbeitsprofile Fahrzeug" am Ende dieser Anlage zu entnehmen.
- 27B) Durch Anlegen der hinteren Radhausausschnittkanten und Kunststoffinnenkotflügel ist die Freigängigkeit der Rad/Reifen-Kombination herzustellen. Die genauen Maße / Bereiche sind dem beigefügten Anhang / Hinweisblatt "Nacharbeitsprofile Fahrzeug" am Ende dieser Anlage zu entnehmen.
- 27F) Durch Aufweiten bzw. Ausstellen der hinteren Radhäuser ist die Freigängigkeit der Rad/Reifen-Kombination herzustellen. Die genauen Maße / Bereiche sind dem beigefügten Anhang / Hinweisblatt "Nacharbeitsprofile Fahrzeug" am Ende dieser Anlage zu entnehmen.
- 27H) Durch Aufweiten bzw. Ausstellen der hinteren Radhäuser ist die Freigängigkeit der Rad/Reifen-Kombination unter Berücksichtigung der maximal zulässigen Betriebsbreite nach ETRTO bzw. WdK (1,04 fache Nennbreite des Reifens) herzustellen. Die genauen Maße / Bereiche sind dem beigefügten Anhang / Hinweisblatt "Nacharbeitsprofile Fahrzeug" am Ende dieser Anlage zu entnehmen.
- 27I) Durch Anlegen der hinteren Radhausausschnittkanten und Kunststoffinnenkotflügel ist die Freigängigkeit der Rad/Reifen-Kombination unter Berücksichtigung der maximal zulässigen Betriebsbreite nach ETRTO bzw. WdK (1,04 fache Nennbreite des Reifens) herzustellen. Die genauen Maße / Bereiche sind dem beigefügten Anhang / Hinweisblatt "Nacharbeitsprofile Fahrzeug" am Ende dieser Anlage zu entnehmen.
- 27P) Durch Anlegen der Kunststoffinnenkotflügel auf der Radaußenseite an die hinteren Radhäuser über die gesamte Radhausausschnittkantenlänge ist die Freigängigkeit der Rad/Reifen-Kombination herzustellen. Die genauen Maße / Bereiche sind dem beigefügten Anhang / Hinweisblatt "Nacharbeitsprofile Fahrzeug" am Ende dieser Anlage zu entnehmen.
- 27U) Durch Kürzen der Befestigungslasche der Heckschürzenbefestigung ist eine ausreichende Freigängigkeit der Rad/Reifen-Kombination unter Berücksichtigung der maximal zulässigen Betriebsbreite nach ETRTO bzw. WdK (1,04 fache Nennbreite des Reifens) herzustellen. Die genauen Maße / Bereiche sind dem beigefügten Anhang / Hinweisblatt "Nacharbeitsprofile Fahrzeug" am Ende dieser Anlage zu entnehmen.
- 27V) Durch Kürzen der Befestigungslasche der Heckschürzenbefestigung ist eine ausreichende Freigängigkeit der Rad/Reifen-Kombination herzustellen. Die genauen Maße / Bereiche sind dem beigefügten Anhang / Hinweisblatt "Nacharbeitsprofile Fahrzeug" am Ende dieser Anlage zu entnehmen.
- 32I) Die Verwendung dieser Rad/Reifen-Kombination ist nur zulässig mit einem serienmäßigen "Sportfahrwerk" oder einem geänderten Fahrwerk (Sportfahrwerk: Feder und Dämpfer), in dem diese Rad/Reifen-Kombination freigegeben ist. Die Allgemeine Betriebserlaubnis bzw. das Teilegutachten des geänderten Fahrwerks ist zu beachten.
- 51A) Der vom Fahrzeughersteller (siehe Betriebsanleitung oder Reifenfülldruckhinweis am Fahrzeug) bzw. Reifenhersteller vorgeschriebene Reifenfülldruck ist zu beachten.  
Die Verwendung von Reifen mit Notlaufeigenschaften ist laut Hersteller nur mit Reifenfülldrucküberwachungssystem zulässig.
- 51G) Die Verwendung dieser Rad/Reifen-Kombination ist nur zulässig, wenn diese Reifendimension in den Fahrzeugpapieren bereits serienmäßig eingetragen oder vom Fahrzeughersteller, s. Auszug aus der EG-Genehmigung des Fahrzeuges (EG-Übereinstimmungsbescheinigung), freigegeben ist. Der Loadindex, das Geschwindigkeitssymbol, das Reifenprofil, die Hinweise und die Empfehlungen des Fahrzeugherstellers sind bei Verwendung dieser Reifengröße zu beachten.
- 51J) Die Verwendung dieser Reifengröße ist nur zulässig, wenn die Reifennennbreite, der in den Fahrzeugpapieren serienmäßig eingetragenen Mindestreifengröße, nicht unterschritten wird.
- 52J) Diese Reifengröße ist nur mit Profil für winterliche Wetterverhältnisse, mit dem Alpine Symbol nach ECE R-117, zulässig. Die Bereifung und Lauffläche sind dabei so konzipiert, dass sie vor allem bei winterlichen Straßenverhältnissen bessere Fahreigenschaften gewährleisten.
- 533) Die Verwendung der Reifengrößen ist an PKW mit einer bauartbedingten Höchstgeschwindigkeit größer 250 km/h nicht zulässig.

- 54A) Es ist der Nachweis zu erbringen, daß die Anzeigen von Geschwindigkeitsmesser und Wegstreckenzähler innerhalb der zulässigen Toleranzen liegen. Sofern eine Angleichung durchgeführt wird, ist dies bei der Beurteilung weiterer Rad/Reifen-Kombinationen in den Fahrzeugpapieren zu berücksichtigen.
- 54F) Je nach Fahrzeuggrundausrüstung sind einer Serien-Reifengröße Geschwindigkeitsmesser mit unterschiedlicher Wegdrehzahl zugeordnet. Bei der Verwendung einer Reifengröße, die noch nicht in den Fahrzeugpapieren aufgeführt ist, kann deshalb eine Angleichung erforderlich werden. Sofern eine Angleichung durchgeführt wird, ist dies bei der Beurteilung weiterer Rad/Reifen-Kombinationen zu berücksichtigen.  
Der vorschriftsmäßige Zustand des Fahrzeuges ist durch einen amtlich anerkannten Sachverständigen oder Prüfer für den Kraftfahrzeugverkehr oder einen Kraftfahrzeugsachverständigen oder einen Angestellten nach Abschnitt 4 der Anlage VIII b zur StVZO unter Angabe von FAHRZEUGHERSTELLER, FAHRZEUGTYP und FAHRZEUGIDENTIFIZIERUNGSNUMMER auf einem Nachweis entsprechend dem im Beispielkatalog zum §19 StVZO veröffentlichten Muster bescheinigen zu lassen.
- 573) Die Verwendung unterschiedlicher Reifengrößen an Vorder- und Hinterachse ist an Fahrzeugen mit Allradantrieb nur zulässig, wenn deren Abrollumfänge gleich sind.  
Es ist eine Bestätigung des Reifenherstellers über die tatsächlichen Abrollumfänge erforderlich, es wird empfohlen den Nachweis der Eignung bei den Fahrzeugpapieren mitzuführen.  
Alle an ein und derselben Achse montierten Reifen müssen vom gleichen Reifentyp sein.
- 57E) Die Verwendung der angegebenen Reifengröße ist auf dieser Radgröße nur an der Vorderachse zulässig. Sie kann jedoch im Einzelfall auf einer anderen Radgröße an der Hinterachse kombiniert werden. Die erforderlichen Auflagen und Hinweise sind achsweise zu beachten. Alle an ein und derselben Achse montierten Reifen müssen vom gleichen Reifentyp sein.
- 57F) Die Verwendung der angegebenen Reifengröße ist auf dieser Radgröße nur an der Hinterachse zulässig. Sie kann jedoch im Einzelfall auf einer anderen Radgröße an der Vorderachse kombiniert werden. Die erforderlichen Auflagen und Hinweise sind achsweise zu beachten. Alle an ein und derselben Achse montierten Reifen müssen vom gleichen Reifentyp sein.
- 5EM) Die Verwendung dieser Reifengröße ist nur zulässig an Fahrzeugausführungen bis zu einer zulässigen Achslast von 1060kg.
- 5FE) Die Verwendung dieser Reifengröße ist nur zulässig an Fahrzeugausführungen bis zu einer zulässigen Achslast von 1120kg.
- 5GA) Die Verwendung dieser Reifengröße ist nur zulässig an Fahrzeugausführungen bis zu einer zulässigen Achslast von 1200kg.
- 5GM) Die Verwendung dieser Reifengröße ist nur zulässig an Fahrzeugausführungen bis zu einer zulässigen Achslast von 1260kg.
- 5HI) Die Verwendung dieser Reifengröße ist nur zulässig an Fahrzeugausführungen bis zu einer zulässigen Achslast von 1340kg.
- 5HR) Die Verwendung dieser Reifengröße ist nur zulässig an Fahrzeugausführungen bis zu einer zulässigen Achslast von 1380kg.
- 5IE) Die Verwendung dieser Reifengröße ist nur zulässig an Fahrzeugausführungen bis zu einer zulässigen Achslast von 1420kg.
- 5IM) Die Verwendung dieser Reifengröße ist nur zulässig an Fahrzeugausführungen bis zu einer zulässigen Achslast von 1460kg.
- 67J) Folgende Rad/Reifen-Kombination ist zulässig:
- |              |              |
|--------------|--------------|
|              | Reifengröße: |
| Vorderachse: | 235/35R20    |
| Hinterachse: | 265/30R20    |
- Ist eine der beiden Reifengrößen im Gutachten nicht aufgeführt, so ist die nicht aufgeführte Reifengröße

nur auf einer anderen Felgengröße zulässig.

Die erforderlichen Auflagen und Hinweise sind achsweise zu beachten.

An Fahrzeugausführungen mit automatischem Blockierverhinderer (ABV) bzw. Antriebsschlupfregelung (ASR) dürfen nur Reifen verwendet werden, deren Differenz im Abrollumfang kleiner als 1% ist. Es ist eine Bestätigung des Reifenherstellers über die tatsächlichen Abrollumfänge erforderlich; es wird empfohlen den Nachweis der Eignung bei den Fahrzeugpapieren mitzuführen.

Alle an ein und derselben Achse montierten Reifen müssen vom gleichen Reifentyp sein.

67V) Folgende Rad/Reifen-Kombination ist zulässig:

	Reifengröße:
Vorderachse:	245/30R20
Hinterachse:	255/30R20

Ist eine der beiden Reifengrößen im Gutachten nicht aufgeführt, so ist die nicht aufgeführte Reifengröße nur auf einer anderen Felgengröße zulässig.

Die erforderlichen Auflagen und Hinweise sind achsweise zu beachten.

An Fahrzeugausführungen mit automatischem Blockierverhinderer (ABV) bzw. Antriebsschlupfregelung (ASR) dürfen nur Reifen verwendet werden, deren Differenz im Abrollumfang kleiner als 1% ist. Es ist eine Bestätigung des Reifenherstellers über die tatsächlichen Abrollumfänge erforderlich; es wird empfohlen den Nachweis der Eignung bei den Fahrzeugpapieren mitzuführen.

Alle an ein und derselben Achse montierten Reifen müssen vom gleichen Reifentyp sein.

68Q) Folgende Rad/Reifen-Kombination ist zulässig:

	Reifengröße:
Vorderachse:	255/35R20
Hinterachse:	285/30R20

Ist eine der beiden Reifengrößen im Gutachten nicht aufgeführt, so ist die nicht aufgeführte Reifengröße nur auf einer anderen Felgengröße zulässig.

Die erforderlichen Auflagen und Hinweise sind achsweise zu beachten.

An Fahrzeugausführungen mit automatischem Blockierverhinderer (ABV) bzw. Antriebsschlupfregelung (ASR) dürfen nur Reifen verwendet werden, deren Differenz im Abrollumfang kleiner als 1% ist. Es ist eine Bestätigung des Reifenherstellers über die tatsächlichen Abrollumfänge erforderlich; es wird empfohlen den Nachweis der Eignung bei den Fahrzeugpapieren mitzuführen.

Alle an ein und derselben Achse montierten Reifen müssen vom gleichen Reifentyp sein.

6BN) Folgende Rad/Reifen-Kombination ist zulässig:

	Reifengröße:
Vorderachse:	245/40R20
Hinterachse:	275/35R20

Ist eine der beiden Reifengrößen im Gutachten nicht aufgeführt, so ist die nicht aufgeführte Reifengröße nur auf einer anderen Felgengröße zulässig.

Die erforderlichen Auflagen und Hinweise sind achsweise zu beachten.

An Fahrzeugausführungen mit Allradantrieb dürfen nur Reifen verwendet werden, deren Differenz im Abrollumfang sich innerhalb der Abweichung der Serienbereifung befindet. Es ist eine Bestätigung des Reifenherstellers über die tatsächlichen Abrollumfänge erforderlich; es wird empfohlen den Nachweis der Eignung bei den Fahrzeugpapieren mitzuführen.

Alle an ein und derselben Achse montierten Reifen müssen vom gleichen Reifentyp sein.

71C) Zum Auswuchten der Sonderräder dürfen an der Felgennenseite nur Klebegewichte angebracht werden.

71K) Zum Auswuchten dürfen nur Klebegewichte unterhalb des Tiefbetts an der Felgennenseite angebracht werden.

721) Es ist nur die Verwendung von Gummiventilen oder Metallschraubventilen mit Überwurfmutter von außen, die weitgehend den Normen (DIN, E.T.R.T.O. bzw. Tire and Rim) entsprechen und die für einen Ventilloch-Nenn Durchmesser von 11,3 mm geeignet sind, zulässig.

Das Ventil darf nicht über den Felgenrand hinausragen. Es sind die Montagehinweise des Ventilherstellers zu beachten.

**Gutachten 366-0027-26-WIRD  
zur Erteilung der TTG 101531**

**ANLAGE: 2**

Hersteller: WT SP.Z O.O.

Radtyp: JR46 8,5x20J

Stand: 22.01.2026



Seite: 33 von 78

- 725) Bei Fahrzeugen mit einer bauartbedingten Höchstgeschwindigkeit über 210 km/h sind nur Metallschraubventile zulässig. Es sind die Montagehinweise des Ventilherstellers zu beachten.
- 729) Bei Fahrzeugen mit serienmäßigen Reifenfülldruckkontrollsystem mit Druckmesssensor am Rad kann das serienmäßige System verwendet werden, wenn beim Einbau in Sonderräder die Hinweise des Fahrzeugherstellers bzw. des Systemherstellers und bei nachgerüsteten Reifenfülldrucksensoren die Einbauanleitung des Teileherstellers beachtet werden.
- 73C) Es ist nur die Verwendung von schlauchlosen Reifen zulässig.
- 74A) Es dürfen nur die vom Radhersteller mitzuliefernden Radbefestigungsteile verwendet werden, dabei ist die Gewindegröße der serienmäßigen Befestigungsteile zu beachten. Bei Verwendung von Radschrauben, ist die, in der Anlage zum Gutachten, dem Fahrzeug zugeordnete Schaftlänge zu beachten.
- 74P) Radausführungen mit Zentrierring im Mittenloch sind nur zulässig, wenn die im Gutachten beschriebenen Zentrierringe verwendet werden.
- 75I) Die zulässige Achslast des Fahrzeugs darf nicht größer sein als das Zweifache der auf Seite 1 dieser Anlage angegebenen Radlast unter Berücksichtigung des angegebenen Abrollumfanges, gegebenenfalls ist die erhöhte Achslast im Anhängerbetrieb anzupassen oder zu streichen.
- 768) Die Verwendung dieser Radgröße ist nicht zulässig an Fahrzeugausführungen, die serienmäßig laut COC-Papier (EG-Übereinstimmungserklärung) als kleinste Radgröße mit 21-Zoll-Rädern ausgerüstet sind.
- 76A) Die Verwendung dieser Sonderräder ist nur an der Vorderachse zulässig. Dabei ist der Gliederungspunkt "0. Hinweise" zu beachten.
- 76B) Die Verwendung dieser Sonderräder ist nur an der Hinterachse zulässig. Dabei ist der Gliederungspunkt "0. Hinweise" zu beachten.
- 76T) Die Verwendung dieser Felgenreöße ist nur zulässig, wenn die Felgenbreite, der in den Fahrzeugpapieren serienmäßig eingetragenen Felgen, nicht unterschritten wird.
- 77E) Das indirekte Reifendruckkontrollsystem ist zu kalibrieren. Es ist dafür den Ausführungen der Bedienungsanleitung Folge zu leisten.
- 85K) Die Verwendung der Räder ist an Fahrzeugausführungen mit BREMBO Festsattel und Bremsscheibe 370x32mm an der Vorderachse, nicht zulässig.
- 864) Die Verwendung der Sonderräder ist an Fahrzeugausführungen mit Bremsanlagen des Herstellers "Akebono" an der Vorderachse nicht zulässig.
- 97K) Bei Verwendung von verschiedenen Reifengrößen auf Vorder- und Hinterachse muss die Maulweite des Sonderrades an der Hinterachse mindestens 1/2 Zoll größer sein als die des Sonderrades der Vorderachse.
- BEO) Die Verwendung der Sonderräder ist an Fahrzeugausführungen mit Bremsscheibendurchmesser 338 mm an der Vorderachse nicht zulässig.
- CF6) Folgende Rad/Reifen-Kombination ist zulässig:
- |              |              |
|--------------|--------------|
|              | Reifengröße: |
| Vorderachse: | 255/35R20    |
| Hinterachse: | 255/35R20    |
- Die erforderlichen Auflagen und Hinweise sind achsweise zu beachten.  
Alle an ein und derselben Achse montierten Reifen müssen vom gleichen Reifentyp sein.
- CFC) Folgende Rad/Reifen-Kombination ist zulässig:
- |              |              |
|--------------|--------------|
|              | Reifengröße: |
| Vorderachse: | 235/45R20    |
| Hinterachse: | 265/40R20    |
- Ist eine der beiden Reifengrößen im Gutachten nicht aufgeführt, so ist die nicht aufgeführte Reifengröße

nur auf einer anderen Felgengröße zulässig.

Die erforderlichen Auflagen und Hinweise sind achsweise zu beachten.

An Fahrzeugausführungen mit automatischem Blockierverhinderer (ABV) bzw. Antriebsschlupfregelung (ASR) dürfen nur Reifen verwendet werden, deren Differenz im Abrollumfang kleiner als 1% ist. Es ist eine Bestätigung des Reifenherstellers über die tatsächlichen Abrollumfänge erforderlich; es wird empfohlen den Nachweis der Eignung bei den Fahrzeugpapieren mitzuführen.

Alle an ein und derselben Achse montierten Reifen müssen vom gleichen Reifentyp sein.

FKA) Die Kombination gleicher bzw. unterschiedlicher Radausführungen des beschriebenen Radtyps ist, sofern nicht explizit ausgenommen, möglich. Es sind insbesondere die Auflagen in den jeweiligen Verwendungsbereichen bzgl. der Rad/Reifenkombinationen zu beachten.

GDE) Folgende Rad/Reifen-Kombination ist zulässig:

	Reifengröße:
Vorderachse:	235/45R20
Hinterachse:	255/40R20

Es dürfen nur Reifen verwendet werden, deren Differenz im Abrollumfang sich innerhalb der Abweichung der Serienbereifung befindet. Es wird empfohlen eine Bestätigung des Reifenherstellers über die tatsächlichen Abrollumfänge bei den Fahrzeugpapieren mitzuführen.

Alle an ein und derselben Achse montierten Reifen müssen vom gleichen Reifentyp sein.

**KEN3) Im Fall einer Kombination mit einem anderen Radtyp ist zulässig:**

**Hinterachse JR46 9x20J KBA: 101535 Lochkreis 5x112 ET: 35**

PDH) Nicht zulässig für Fzg.-Ausführungen mit Keramik-Bremsscheiben!

VF0) Durch Einbau von zusätzlichen Federwegbegrenzern Votex-Teilenr. 000 071 501 A (Zwischenring mit ca. 12 mm Dicke) an den hinteren Fahrwerksfedern ist ein ausreichende Freigängigkeit der Rad/Reifen-Kombination herzustellen.

VFG) An den vorderen und hinteren Radhäusern ist durch den Anbau geeigneter Teile eine ausreichende Radabdeckung, z. B. Radabdeckungsbausatz: VW-Teilenr. 5N0.071.680.GRU bzw. 5N0.071.680.041 oder Radabdeckungsbausatz bestehend aus VW-Teilenr. vorne rechts 5N0.854.970.A, 5N0.854.970.B und 5N0.854.970, vorne links 5N0.854.969.A, 5N0.854.969.B und 5N0.854.969, hinten rechts 5N0.854.990 und 5N0.854.990.A und hinten links 5N0.854.989 und 5N0.854.989.A, herzustellen.

YCV) Es sind die serienmäßigen Reifen-Kombinationen zulässig:

	Reifengröße:
Vorderachse:	235/50R20
Hinterachse:	255/45R20

Ist eine der beiden Reifengrößen im Gutachten nicht aufgeführt, so ist die nicht aufgeführte Reifengröße nur auf einer anderen Felgengröße zulässig.

Die erforderlichen Auflagen und Hinweise sind achsweise zu beachten.

YCY) Folgende Rad/Reifen-Kombination ist zulässig:

	Reifengröße:
Vorderachse:	245/50R20
Hinterachse:	265/45R20

Ist eine der beiden Reifengrößen im Gutachten nicht aufgeführt, so ist die nicht aufgeführte Reifengröße nur auf einer anderen Felgengröße zulässig.

Die erforderlichen Auflagen und Hinweise sind achsweise zu beachten.

An Fahrzeugausführungen mit Allradantrieb und automatischem Blockierverhinderer (ABV) bzw. Antriebsschlupfregelung (ASR) dürfen nur Reifen verwendet werden, deren Abrollumfänge gleich sind oder deren Differenz sich innerhalb der Abweichung der Serienbereifung befindet.

Es ist eine Bestätigung des Reifenherstellers über die tatsächlichen Abrollumfänge erforderlich; es wird empfohlen den Nachweis der Eignung bei den Fahrzeugpapieren mitzuführen.

Alle an ein und derselben Achse montierten Reifen müssen vom gleichen Reifentyp sein.

YCZ) Folgende Rad/Reifen-Kombination ist zulässig:

Reifengröße:

**Gutachten 366-0027-26-WIRD  
zur Erteilung der TTG 101531**

**ANLAGE: 2**

Hersteller: WT SP.Z O.O.

Radtyp: JR46 8,5x20J

Stand: 22.01.2026



Seite: 35 von 78

Vorderachse: 245/45R20

Hinterachse: 265/40R20

Ist eine der beiden Reifengrößen im Gutachten nicht aufgeführt, so ist die nicht aufgeführte Reifengröße nur auf einer anderen Felgengröße zulässig.

Die erforderlichen Auflagen und Hinweise sind achsweise zu beachten.

An Fahrzeugausführungen mit Allradantrieb und automatischem Blockierverhinderer (ABV) bzw.

Antriebsschlupfregelung (ASR) dürfen nur Reifen verwendet werden, deren Abrollumfänge gleich sind oder deren Differenz sich innerhalb der Abweichung der Serienbereifung befindet.

Es ist eine Bestätigung des Reifenherstellers über die tatsächlichen Abrollumfänge erforderlich; es wird empfohlen den Nachweis der Eignung bei den Fahrzeugpapieren mitzuführen.

Alle an ein und derselben Achse montierten Reifen müssen vom gleichen Reifentyp sein.

YD0) Folgende Rad/Reifen-Kombination ist zulässig:

Reifengröße:

Vorderachse: 245/35R20

Hinterachse: 245/35R20

Die erforderlichen Auflagen und Hinweise sind achsweise zu beachten.

Alle an ein und derselben Achse montierten Reifen müssen vom gleichen Reifentyp sein.

YDQ) Folgende Rad/Reifen-Kombination ist zulässig:

Reifengröße:

Vorderachse: 235/35R20

Hinterachse: 235/35R20.

Die erforderlichen Auflagen und Hinweise sind achsweise zu beachten.

Alle an ein und derselben Achse montierten Reifen müssen vom gleichen Reifentyp sein.

YDR) Folgende Rad/Reifen-Kombination ist zulässig:

Reifengröße:

Vorderachse: 245/30R20

Hinterachse: 245/30R20.

Die erforderlichen Auflagen und Hinweise sind achsweise zu beachten.

Alle an ein und derselben Achse montierten Reifen müssen vom gleichen Reifentyp sein.

§22 101531\*00

**Nacharbeitsprofile Fahrzeug**

**Fahrzeug:**

Hersteller: AUDI  
Fahrzeugtyp: FZ  
Genehm.Nr.: e1\*2018/858\*00006\*..  
Handelsbez.: Q4 35/40/45/50/55 e-tron, Q4 35/40/45/50/55 Sportback e-tron

Variante(n):

**Nacharbeit Radhausausschnittkantenbereich:**

Auflagen	Nacharbeit im Bereich		Achse
	von [mm]	bis [mm]	
27I	x = 270	y = 295	HA
27B	x = 320	y = 345	HA
26P	x = 275	y = 270	VA
26B	x = 325	y = 320	VA

§22 101531\*00

## Nacharbeitsprofile Fahrzeug

### Fahrzeug:

Hersteller: AUDI  
Fahrzeugtyp: F3  
Genehm.Nr.: e1\*2007/46\*1900\*..  
Handelsbez.: Q3, Q3 Sportback, Q3 e-tron, Q3 Sportback e-tron

Variante(n):

### Nacharbeit Radhausausschnittkantenbereich:

Auflagen	Nacharbeit im Bereich		Achse
	von [mm]	bis [mm]	
27B	x = 250	y = 300	HA
27I	x = 200	y = 250	HA
26B	x = 300	y = 250	VA
26P	x = 250	y = 250	VA

### Aufweiten Radhausausschnittkantenbereich:

Auflagen	Im Bereich		Aufweiten um [mm]	Achse
	von [mm]	bis [mm]		
27F	x = 250	y = 300	30	HA
27H	x = 250	y = 300	8	HA
26J	x = 300	y = 250	30	VA
26N	x = 300	y = 250	8	VA

## Nacharbeitsprofile Fahrzeug

### Fahrzeug:

Hersteller: AUDI  
Fahrzeugtyp: F3  
Genehm.Nr.: e1\*2007/46\*1900\*..  
Handelsbez.: Q3, Q3 Sportback, Q3 e-tron, Q3 Sportback e-tron

Variante(n):

### Nacharbeit Radhausausschnittkantenbereich:

Auflagen	Nacharbeit im Bereich		Achse
	von [mm]	bis [mm]	
27B	x = 280	y = 310	HA
27I	x = 230	y = 260	HA
26B	x = 330	y = 310	VA
26P	x = 280	y = 260	VA

### Aufweiten Radhausausschnittkantenbereich:

Auflagen	Im Bereich		Aufweiten um [mm]	Achse
	von [mm]	bis [mm]		
27F	x = 280	y = 310	15	HA
27H	x = 280	y = 310	8	HA
26J	x = 330	y = 310	15	VA
26N	x = 330	y = 310	8	VA

## Nacharbeitsprofile Fahrzeug

### Fahrzeug:

Hersteller: AUDI  
Fahrzeugtyp: GA  
Genehm.Nr.: e1\*2007/46\*1552\*..  
Handelsbez.: Q2, SQ2

Variante(n):

### Nacharbeit Radhausausschnittkantenbereich:

Auflagen	Nacharbeit im Bereich		Achse
	von [mm]	bis [mm]	
27B	x = 230	y = 210	HA
27I	x = 280	y = 260	HA
26B	x = 210	y = 230	VA
26P	x = 260	y = 280	VA

### Aufweiten Radhausausschnittkantenbereich:

Auflagen	Im Bereich		Aufweiten um [mm]	Achse
	von [mm]	bis [mm]		
27H	x = 280	y = 260	8	HA
26J	x = 260	y = 280	15	VA
26N	x = 260	y = 280	8	VA
27F	x = 280	y = 260	20	HA

**Nacharbeitsprofile Fahrzeug**

**Fahrzeug:**

Hersteller: AUDI  
Fahrzeugtyp: GY  
Genehm.Nr.: e1\*2007/46\*2060\*..  
Handelsbez.: A3 allstreet

Variante(n):

**Nacharbeit Radhausausschnittkantenbereich:**

Auflagen	Nacharbeit im Bereich		Achse
	von [mm]	bis [mm]	
26P	x = 240	y = 250	VA
26B	x = 290	y = 300	VA

**Aufweiten Radhausausschnittkantenbereich:**

Auflagen	Im Bereich		Aufweiten um [mm]	Achse
	von [mm]	bis [mm]		
27F	x = 290	y = 310	30	HA
27H	x = 290	y = 310	8	HA
26J	x = 290	y = 300	25	VA
26N	x = 290	y = 300	8	VA

§22 101531\*00

## Nacharbeitsprofile Fahrzeug

### Fahrzeug:

Hersteller: AUDI  
Fahrzeugtyp: 8U  
Genehm.Nr.: e1\*2007/46\*0591\*..  
Handelsbez.: Q3

Variante(n): Allradantrieb, Frontantrieb, Kombilimousine

### Nacharbeit Radhausausschnittkantenbereich:

Auflagen	Nacharbeit im Bereich		Achse
	von [mm]	bis [mm]	
27B	x = 335	y = 400	HA
27I	x = 285	y = 355	HA
26B	x = 290	y = 390	VA
26P	x = 240	y = 340	VA

### Aufweiten Radhausausschnittkantenbereich:

Auflagen	Im Bereich		Aufweiten um [mm]	Achse
	von [mm]	bis [mm]		
27F	x = 335	y = 400	30	HA
27H	x = 335	y = 400	10	HA
26J	x = 290	y = 390	30	VA
26N	x = 290	y = 390	10	VA

## Nacharbeitsprofile Fahrzeug

### Fahrzeug:

Hersteller: AUDI  
Fahrzeugtyp: 8J  
Genehm.Nr.: e1\*2001/116\*0369\*..  
Handelsbez.: TT Coupe, TTS Coupe, TT Roadster, TTS Roadster

Variante(n): Allradantrieb, Cabrio, Coupe, Frontantrieb

### Nacharbeit Radhausausschnittkantenbereich:

Auflagen	Nacharbeit im Bereich		Achse
	von [mm]	bis [mm]	
27U	y = 40	y = 140	HA
27V	y = 40	y = 140	HA
26B	x = 350	y = 290	VA
26P	x = 330	y = 240	VA

### Aufweiten Radhausausschnittkantenbereich:

Auflagen	Im Bereich		Aufweiten um [mm]	Achse
	von [mm]	bis [mm]		
27H	x = 280	y = 350	8	HA
27F	x = 280	y = 350	21	HA
26N	x = 350	y = 290	8	VA
26J	x = 350	y = 290	30	VA

## Nacharbeitsprofile Fahrzeug

### Fahrzeug:

Hersteller: AUDI  
Fahrzeugtyp: 8V  
Genehm.Nr.: e1\*2007/46\*0607\*..  
Handelsbez.: A3, S3, A3 e-tron, A3 g-tron

Variante(n): Frontantrieb, Limousine

### Nacharbeit Radhausausschnittkantenbereich:

Auflagen	Nacharbeit im Bereich		Achse
	von [mm]	bis [mm]	
26P	x = 350	y = 250	VA
26B	x = 400	y = 300	VA

### Aufweiten Radhausausschnittkantenbereich:

Auflagen	Im Bereich		Aufweiten um [mm]	Achse
	von [mm]	bis [mm]		
27H	x = 350	y = 350	8	HA
27F	x = 350	y = 350	20	HA
26N	x = 400	y = 400	8	VA
26J	x = 400	y = 400	20	VA

## Nacharbeitsprofile Fahrzeug

### Fahrzeug:

Hersteller: FORD  
Fahrzeugtyp: DRP  
Genehm.Nr.: e1\*2018/858\*00364\*..  
Handelsbez.: EXPLORER, CAPRI

Variante(n):

### Nacharbeit Radhausausschnittkantenbereich:

Auflagen	Nacharbeit im Bereich		Achse
	von [mm]	bis [mm]	
26P	x = 290	y = 270	VA
26B	x = 340	y = 320	VA

### Aufweiten Radhausausschnittkantenbereich:

Auflagen	Im Bereich		Aufweiten um [mm]	Achse
	von [mm]	bis [mm]		
27H	x = 320	y = 320	8	HA
27F	x = 320	y = 320	15	HA
26N	x = 340	y = 320	8	VA
26J	x = 340	y = 320	15	VA

**Nacharbeitsprofile Fahrzeug**

**Fahrzeug:**

Hersteller: MG  
Fahrzeugtyp: SEH3  
Genehm.Nr.: e4\*2018/858\*00093\*..  
Handelsbez.: MG4 Electric, MGB EV, MGC EV

Variante(n):

**Nacharbeit Radhausausschnittkantenbereich:**

Auflagen	Nacharbeit im Bereich		Achse
	von [mm]	bis [mm]	
26B	x = 220	y = 280	VA
26P	x = 170	y = 230	VA

**Aufweiten Radhausausschnittkantenbereich:**

Auflagen	Im Bereich		Aufweiten um [mm]	Achse
	von [mm]	bis [mm]		
26J	x = 220	y = 280	25	VA
26N	x = 220	y = 280	8	VA

§22 101531\*00

**Nacharbeitsprofile Fahrzeug**

**Fahrzeug:**

Hersteller: MG  
Fahrzeugtyp: EP22-L  
Genehm.Nr.: e4\*2018/858\*00053\*..  
Handelsbez.: MG5 Electric

Variante(n):

**Nacharbeit Radhausausschnittkantenbereich:**

Auflagen	Nacharbeit im Bereich		Achse
	von [mm]	bis [mm]	
26B	x = 290	y = 260	VA
26P	x = 240	y = 210	VA

**Aufweiten Radhausausschnittkantenbereich:**

Auflagen	Im Bereich		Aufweiten um [mm]	Achse
	von [mm]	bis [mm]		
27F	x = 300	y = 315	10	HA
27H	x = 300	y = 315	8	HA
26J	x = 290	y = 260	10	VA
26N	x = 290	y = 260	8	VA

§22 101531\*00

**Nacharbeitsprofile Fahrzeug**

**Fahrzeug:**

Hersteller: MG  
Fahrzeugtyp: AS23P-L  
Genehm.Nr.: e5\*2018/858\*00003\*..  
Handelsbez.: MG RX6-, MG HS-, MG eHS-, MG EHS - Plug-in Hybrid

Variante(n):

**Nacharbeit Radhausausschnittkantenbereich:**

Auflagen	Nacharbeit im Bereich		Achse
	von [mm]	bis [mm]	
26B	x = 315	y = 340	VA
26P	x = 265	y = 290	VA

**Aufweiten Radhausausschnittkantenbereich:**

Auflagen	Im Bereich		Aufweiten um [mm]	Achse
	von [mm]	bis [mm]		
26J	x = 315	y = 340	5	VA
26N	x = 315	y = 340	8	VA

§22 101531\*00

## Nacharbeitsprofile Fahrzeug

### Fahrzeug:

Hersteller: MG  
Fahrzeugtyp: AS23  
Genehm.Nr.: e4\*2018/858\*00111\*..  
Handelsbez.: MG HS, ROEWE HS

Variante(n):

### Nacharbeit Radhausausschnittkantenbereich:

Auflagen	Nacharbeit im Bereich		Achse
	von [mm]	bis [mm]	
26B	x = 315	y = 340	VA
26P	x = 265	y = 290	VA

### Aufweiten Radhausausschnittkantenbereich:

Auflagen	Im Bereich		Aufweiten um [mm]	Achse
	von [mm]	bis [mm]		
26J	x = 315	y = 340	5	VA
26N	x = 315	y = 340	8	VA

## Nacharbeitsprofile Fahrzeug

### Fahrzeug:

Hersteller: MG  
Fahrzeugtyp: ZS3A  
Genehm.Nr.: e4\*2018/858\*00220\*..  
Handelsbez.: MG- /ROEWE- ZS-, ZST-, ZX-

Variante(n):

### Nacharbeit Radhausausschnittkantenbereich:

Auflagen	Nacharbeit im Bereich		Achse
	von [mm]	bis [mm]	
27I	x = 230	y = 240	HA
27B	x = 280	y = 290	HA
26P	x = 240	y = 240	VA
26B	x = 290	y = 290	VA

### Aufweiten Radhausausschnittkantenbereich:

Auflagen	Im Bereich		Aufweiten um [mm]	Achse
	von [mm]	bis [mm]		
27H	x = 280	y = 290	8	HA
27F	x = 280	y = 290	10	HA
26N	x = 290	y = 290	8	VA
26J	x = 290	y = 290	15	VA

**Nacharbeitsprofile Fahrzeug**

**Fahrzeug:**

Hersteller: SEAT  
Fahrzeugtyp: KM  
Genehm.Nr.: e9\*2007/46\*4008\*..  
Handelsbez.: Formentor, Formentor e-Hybrid, Formentor VZ e-Hybrid, Formentor VZ5

Variante(n):

**Nacharbeit Radhausausschnittkantenbereich:**

Auflagen	Nacharbeit im Bereich		Achse
	von [mm]	bis [mm]	
26P	x = 235	y = 265	VA
26B	x = 285	x = 315	VA

**Aufweiten Radhausausschnittkantenbereich:**

Auflagen	Im Bereich		Aufweiten um [mm]	Achse
	von [mm]	bis [mm]		
27F	x = 295	y = 300	15	HA
27H	x = 295	y = 300	8	HA
26J	x = 285	y = 315	25	VA
26N	x = 285	y = 315	8	VA

§22 101531\*00

**Nacharbeitsprofile Fahrzeug**

**Fahrzeug:**

Hersteller: SEAT  
Fahrzeugtyp: K1  
Genehm.Nr.: e9\*2018/858\*04001\*..  
Handelsbez.: BORN

Variante(n):

**Nacharbeit Radhausausschnittkantenbereich:**

Auflagen	Nacharbeit im Bereich		Achse
	von [mm]	bis [mm]	
26B	x = 295	y = 295	VA
26P	x = 245	y = 245	VA

**Aufweiten Radhausausschnittkantenbereich:**

Auflagen	Im Bereich		Aufweiten um [mm]	Achse
	von [mm]	bis [mm]		
27F	x = 310	y = 300	15	HA
27H	x = 310	y = 300	8	HA
26J	x = 295	y = 295	25	VA
26N	x = 295	y = 295	8	VA

§22 101531\*00

**Nacharbeitsprofile Fahrzeug**

**Fahrzeug:**

Hersteller: SEAT  
Fahrzeugtyp: KL  
Genehm.Nr.: e9\*2007/46\*3167\*..  
Handelsbez.: LEON, LEON SPORTSTOURER, CUPRA LEON, CUPRA LEON SPORTSTOURER

Variante(n):

**Nacharbeit Radhausausschnittkantenbereich:**

Auflagen	Nacharbeit im Bereich		Achse
	von [mm]	bis [mm]	
26B	x = 265	y = 265	VA
26P	x = 215	y = 215	VA

**Aufweiten Radhausausschnittkantenbereich:**

Auflagen	Im Bereich		Aufweiten um [mm]	Achse
	von [mm]	bis [mm]		
27F	x = 275	y = 275	20	HA
27H	y = 275	y = 275	8	HA
26J	x = 265	y = 265	20	VA
26N	x = 265	y = 265	8	VA

§22 101531\*00

## Nacharbeitsprofile Fahrzeug

### Fahrzeug:

Hersteller: SEAT  
Fahrzeugtyp: KN  
Genehm.Nr.: e9\*2007/46\*6666\*..  
Handelsbez.: Tarraco

Variante(n):

### Nacharbeit Radhausausschnittkantenbereich:

Auflagen	Nacharbeit im Bereich		Achse
	von [mm]	bis [mm]	
27B	x = 325	y = 300	HA
27I	x = 275	y = 250	HA
26B	x = 290	y = 290	VA
26P	x = 240	y = 240	VA

### Aufweiten Radhausausschnittkantenbereich:

Auflagen	Im Bereich		Aufweiten um [mm]	Achse
	von [mm]	bis [mm]		
26J	x = 290	y = 290	28	VA
26N	x = 290	y = 290	8	VA

## Nacharbeitsprofile Fahrzeug

### Fahrzeug:

Hersteller: SEAT  
Fahrzeugtyp: 5F  
Genehm.Nr.: e9\*2007/46\*0094\*..  
Handelsbez.: LEON / LEON SC / LEON ST / LEON X-PERIENCE

Variante(n): Frontantrieb, Kombi, 5-türig

### Nacharbeit Radhausausschnittkantenbereich:

Auflagen	Nacharbeit im Bereich		Achse
	von [mm]	bis [mm]	
26B	x = 300	y = 300	VA
26P	x = 250	y = 250	VA

### Aufweiten Radhausausschnittkantenbereich:

Auflagen	Im Bereich		Aufweiten um [mm]	Achse
	von [mm]	bis [mm]		
27F	x = 400	y = 310	25	HA
27H	x = 400	y = 310	8	HA
26J	x = 300	y = 300	25	VA
26N	x = 300	y = 300	8	VA

## Nacharbeitsprofile Fahrzeug

### Fahrzeug:

Hersteller: SKODA  
Fahrzeugtyp: NY  
Genehm.Nr.: e8\*2007/46\*0416\*..  
Handelsbez.: ENYAQ

Variante(n):

### Nacharbeit Radhausausschnittkantenbereich:

Auflagen	Nacharbeit im Bereich		Achse
	von [mm]	bis [mm]	
26B	x = 255	y = 250	VA
26P	x = 205	y = 200	VA

### Aufweiten Radhausausschnittkantenbereich:

Auflagen	Im Bereich		Aufweiten um [mm]	Achse
	von [mm]	bis [mm]		
27F	x = 270	y = 380	15	HA
27H	x = 270	y = 380	8	HA
26J	x = 255	y = 250	15	VA
26N	x = 255	y = 250	8	VA

## Nacharbeitsprofile Fahrzeug

### Fahrzeug:

Hersteller: SKODA  
Fahrzeugtyp: NX  
Genehm.Nr.: e8\*2007/46\*0355\*..  
Handelsbez.: SKODA OCTAVIA, OCTAVIA RS, OCTAVIA SCOUT

Variante(n):

### Nacharbeit Radhausausschnittkantenbereich:

Auflagen	Nacharbeit im Bereich		Achse
	von [mm]	bis [mm]	
27B	x = 280	y = 270	HA
27I	x = 230	y = 220	HA
26B	x = 300	y = 240	VA
26P	x = 250	y = 190	VA

### Aufweiten Radhausausschnittkantenbereich:

Auflagen	Im Bereich		Aufweiten um [mm]	Achse
	von [mm]	bis [mm]		
27F	y = 280	y = 270	10	HA
27H	y = 280	y = 270	8	HA
26J	x = 300	y = 240	20	VA
26N	x = 300	y = 240	8	VA

**Nacharbeitsprofile Fahrzeug**

**Fahrzeug:**

Hersteller: SKODA  
Fahrzeugtyp: NZ  
Genehm.Nr.: e8\*2018/858\*00106\*..  
Handelsbez.: SUPERB

Variante(n):

**Nacharbeit Radhausausschnittkantenbereich:**

Auflagen	Nacharbeit im Bereich		Achse
	von [mm]	bis [mm]	
26P	x = 225	y = 260	VA
26B	x = 275	y = 310	VA

**Aufweiten Radhausausschnittkantenbereich:**

Auflagen	Im Bereich		Aufweiten um [mm]	Achse
	von [mm]	bis [mm]		
27H	x = 300	y = 320	8	HA
27F	x = 300	y = 320	20	HA
26N	x = 275	y = 310	8	VA
26J	x = 275	y = 310	20	VA

§22 101531\*00

## Nacharbeitsprofile Fahrzeug

### Fahrzeug:

Hersteller: SKODA  
Fahrzeugtyp: NS  
Genehm.Nr.: e8\*2007/46\*0249\*..  
Handelsbez.: KODIAQ

Variante(n): Allradantrieb, Frontantrieb, nicht Scout / Cross

### Nacharbeit Radhausausschnittkantenbereich:

Auflagen	Nacharbeit im Bereich		Achse
	von [mm]	bis [mm]	
27I	x = 240	y = 200	HA
27B	x = 290	y = 250	HA

### Aufweiten Radhausausschnittkantenbereich:

Auflagen	Im Bereich		Aufweiten um [mm]	Achse
	von [mm]	bis [mm]		
27H	x = 290	y = 250	8	HA
27F	x = 290	y = 250	23	HA
26N	x = 230	y = 160	8	VA
26J	x = 280	y = 210	34	VA

## Nacharbeitsprofile Fahrzeug

### Fahrzeug:

Hersteller: SKODA  
Fahrzeugtyp: 3T  
Genehm.Nr.: e11\*2001/116\*0326\*..  
Handelsbez.: SUPERB

Variante(n): ab e11\*2001/116\*0326\*32, Allradantrieb, Frontantrieb, Kombi, Limousine

### Nacharbeit Radhausausschnittkantenbereich:

Auflagen	Nacharbeit im Bereich		Achse
	von [mm]	bis [mm]	
27P	x = 300	y = 300	HA
26B	x = 310	y = 300	VA
26P	x = 260	y = 250	VA

### Aufweiten Radhausausschnittkantenbereich:

Auflagen	Im Bereich		Aufweiten um [mm]	Achse
	von [mm]	bis [mm]		
27F	x = 300	y = 300	23	HA
27H	x = 300	y = 300	8	HA
26J	x = 310	y = 300	23	VA
26N	x = 310	y = 300	8	VA

**Nacharbeitsprofile Fahrzeug**

**Fahrzeug:**

Hersteller: SKODA  
Fahrzeugtyp: 3T  
Genehm.Nr.: e8\*2007/46\*0317\*..  
Handelsbez.: SUPERB

Variante(n):

**Nacharbeit Radhausausschnittkantenbereich:**

Auflagen	Nacharbeit im Bereich		Achse
	von [mm]	bis [mm]	
27P	x = 300	y = 300	HA
26B	x = 310	y = 300	VA
26P	x = 260	y = 250	VA

**Aufweiten Radhausausschnittkantenbereich:**

Auflagen	Im Bereich		Aufweiten um [mm]	Achse
	von [mm]	bis [mm]		
27F	x = 300	y = 300	23	HA
27H	x = 300	y = 300	8	HA
26J	x = 310	y = 300	23	VA
26N	x = 310	y = 300	8	VA

§22 101531\*00

**Nacharbeitsprofile Fahrzeug**

**Fahrzeug:**

Hersteller: SKODA  
Fahrzeugtyp: PS  
Genehm.Nr.: e8\*2018/858\*00107\*..  
Handelsbez.: KODIAQ

Variante(n):

**Nacharbeit Radhausausschnittkantenbereich:**

Auflagen	Nacharbeit im Bereich		Achse
	von [mm]	bis [mm]	
26P	x = 230	y = 250	VA
26B	x = 280	y = 300	VA

**Aufweiten Radhausausschnittkantenbereich:**

Auflagen	Im Bereich		Aufweiten um [mm]	Achse
	von [mm]	bis [mm]		
26N	x = 280	y = 300	8	VA
26J	x = 280	y = 300	10	VA

§22 101531\*00

## Nacharbeitsprofile Fahrzeug

### Fahrzeug:

Hersteller: VW  
Fahrzeugtyp: AU  
Genehm.Nr.: e1\*2007/46\*0623\*..  
Handelsbez.: GOLF, GOLF VARIANT, GOLF SPORTSVAN, E-GOLF

Variante(n): Allradantrieb, Frontantrieb, Schrägheck

### Nacharbeit Radhausausschnittkantenbereich:

Auflagen	Nacharbeit im Bereich		Achse
	von [mm]	bis [mm]	
26B	x = 300	y = 300	VA
26P	x = 250	y = 250	VA

### Aufweiten Radhausausschnittkantenbereich:

Auflagen	Im Bereich		Aufweiten um [mm]	Achse
	von [mm]	bis [mm]		
27H	x = 400	y = 310	8	HA
26J	x = 300	y = 300	30	VA
26N	x = 300	y = 300	8	VA
27F	x = 400	y = 310	30	HA

## Nacharbeitsprofile Fahrzeug

### Fahrzeug:

Hersteller: VW  
Fahrzeugtyp: 5N  
Genehm.Nr.: e1\*2007/46\*0487\*..  
Handelsbez.: TIGUAN

Variante(n):

### Nacharbeit Radhausausschnittkantenbereich:

Auflagen	Nacharbeit im Bereich		Achse
	von [mm]	bis [mm]	
27B	x = 300	y = 330	HA
27I	x = 250	y = 280	HA

### Aufweiten Radhausausschnittkantenbereich:

Auflagen	Im Bereich		Aufweiten um [mm]	Achse
	von [mm]	bis [mm]		
27H	x = 300	y = 330	8	HA
27F	x = 300	y = 330	30	HA

**Nacharbeitsprofile Fahrzeug**

**Fahrzeug:**

Hersteller: VW  
Fahrzeugtyp: E2  
Genehm.Nr.: e1\*2018/858\*00004\*..  
Handelsbez.: ID.4, ID.5

Variante(n):

**Nacharbeit Radhausausschnittkantenbereich:**

Auflagen	Nacharbeit im Bereich		Achse
	von [mm]	bis [mm]	
26B	x = 330	y = 320	VA
26P	x = 280	y = 270	VA

**Aufweiten Radhausausschnittkantenbereich:**

Auflagen	Im Bereich		Aufweiten um [mm]	Achse
	von [mm]	bis [mm]		
27F	x = 320	y = 390	25	HA
27H	x = 320	y = 390	8	HA
26J	x = 330	y = 320	25	VA
26N	x = 330	y = 320	8	VA

§22 101531\*00

**Nacharbeitsprofile Fahrzeug**

**Fahrzeug:**

Hersteller: VW  
Fahrzeugtyp: 3C  
Genehm.Nr.: e1\*2001/116\*0307\*..  
Handelsbez.: PASSAT

Variante(n):

**Nacharbeit Radhausausschnittkantenbereich:**

Auflagen	Nacharbeit im Bereich		Achse
	von [mm]	bis [mm]	
26B	x = 400	y = 300	VA
26P	x = 370	y = 250	VA

**Aufweiten Radhausausschnittkantenbereich:**

Auflagen	Im Bereich		Aufweiten um [mm]	Achse
	von [mm]	bis [mm]		
27F	x = 300	y = 400	30	HA
27H	x = 300	y = 400	8	HA
26J	x = 400	y = 300	15	VA
26N	x = 400	y = 300	8	VA

§22 101531\*00

## Nacharbeitsprofile Fahrzeug

### Fahrzeug:

Hersteller: VW  
Fahrzeugtyp: 16  
Genehm.Nr.: e1\*2007/46\*0539\*..  
Handelsbez.: JETTA, BEETLE

Variante(n): Frontantrieb, Nur Beetle (Schrägheck)

### Nacharbeit Radhausausschnittkantenbereich:

Auflagen	Nacharbeit im Bereich		Achse
	von [mm]	bis [mm]	
27B	x = 350	y = 300	HA
27I	x = 300	y = 250	HA
26B	x = 300	y = 350	VA
26P	x = 250	y = 300	VA

### Aufweiten Radhausausschnittkantenbereich:

Auflagen	Im Bereich		Aufweiten um [mm]	Achse
	von [mm]	bis [mm]		
27F	x = 350	y = 300	26,5	HA
27H	x = 350	y = 300	8	HA
26J	x = 300	y = 350	18,5	VA
26N	x = 300	y = 350	8	VA

## Nacharbeitsprofile Fahrzeug

### Fahrzeug:

Hersteller: VW  
Fahrzeugtyp: 5N  
Genehm.Nr.: e1\*2001/116\*0450\*..  
Handelsbez.: TIGUAN

Variante(n): ab e1\*2001/116\*0450\*24, Allradantrieb, Frontantrieb

### Nacharbeit Radhausausschnittkantenbereich:

Auflagen	Nacharbeit im Bereich		Achse
	von [mm]	bis [mm]	
27B	x = 300	y = 330	HA
27I	x = 250	y = 280	HA

### Aufweiten Radhausausschnittkantenbereich:

Auflagen	Im Bereich		Aufweiten um [mm]	Achse
	von [mm]	bis [mm]		
27H	x = 300	y = 330	8	HA
27F	x = 300	y = 330	30	HA

## Nacharbeitsprofile Fahrzeug

### Fahrzeug:

Hersteller: VW  
Fahrzeugtyp: 1T  
Genehm.Nr.: e1\*2007/46\*0357\*..  
Handelsbez.: TOURAN

Variante(n): ab e1\*2007/46\*0357\*14

### Nacharbeit Radhausausschnittkantenbereich:

Auflagen	Nacharbeit im Bereich		Achse
	von [mm]	bis [mm]	
27U	y = 100	y = 200	HA
27V	y = 100	y = 200	HA
26B	x = 200	y = 300	VA
26P	x = 150	y = 250	VA

### Aufweiten Radhausausschnittkantenbereich:

Auflagen	Im Bereich		Aufweiten um [mm]	Achse
	von [mm]	bis [mm]		
27F	x = 250	y = 250	15	HA
27H	x = 250	y = 250	8	HA
26J	x = 200	y = 300	15	VA
26N	x = 200	y = 300	8	VA

## Nacharbeitsprofile Fahrzeug

### Fahrzeug:

Hersteller: VW  
Fahrzeugtyp: CJ  
Genehm.Nr.: e1\*2018/858\*00366\*..  
Handelsbez.: PASSAT

Variante(n):

### Nacharbeit Radhausausschnittkantenbereich:

Auflagen	Nacharbeit im Bereich		Achse
	von [mm]	bis [mm]	
26P	x = 260	y = 200	VA
26B	x = 310	y = 250	VA

### Aufweiten Radhausausschnittkantenbereich:

Auflagen	Im Bereich		Aufweiten um [mm]	Achse
	von [mm]	bis [mm]		
27H	x = 300	y = 330	8	HA
27F	x = 300	y = 330	20	HA
26N	x = 310	y = 250	8	VA
26J	x = 310	y = 250	20	VA

## Nacharbeitsprofile Fahrzeug

### Fahrzeug:

Hersteller: VW  
Fahrzeugtyp: E1  
Genehm.Nr.: e1\*2007/46\*2033\*..  
Handelsbez.: ID.3

Variante(n):

### Nacharbeit Radhausausschnittkantenbereich:

Auflagen	Nacharbeit im Bereich		Achse
	von [mm]	bis [mm]	
27B	x = 290	y = 300	HA
27I	x = 240	y = 250	HA
26B	x = 310	y = 290	VA
26P	x = 260	y = 240	VA

### Aufweiten Radhausausschnittkantenbereich:

Auflagen	Im Bereich		Aufweiten um [mm]	Achse
	von [mm]	bis [mm]		
27F	x = 290	y = 300	10	HA
27H	x = 290	y = 300	8	HA
26J	x = 310	y = 290	15	VA
26N	x = 310	y = 290	8	VA

## Nacharbeitsprofile Fahrzeug

### Fahrzeug:

Hersteller: VW  
Fahrzeugtyp: 3H  
Genehm.Nr.: e1\*2007/46\*1725\*..  
Handelsbez.: ARTEON

Variante(n):

### Nacharbeit Radhausausschnittkantenbereich:

Auflagen	Nacharbeit im Bereich		Achse
	von [mm]	bis [mm]	
27B	x = 270	y = 290	HA
27I	x = 220	y = 240	HA
26B	x = 220	y = 230	VA
26P	x = 170	y = 180	VA

### Aufweiten Radhausausschnittkantenbereich:

Auflagen	Im Bereich		Aufweiten um [mm]	Achse
	von [mm]	bis [mm]		
27F	x = 270	y = 290	25	HA
27H	x = 270	y = 290	8	HA
26J	x = 220	y = 230	25	VA
26N	x = 220	y = 230	8	VA

## Nacharbeitsprofile Fahrzeug

### Fahrzeug:

Hersteller: VW  
Fahrzeugtyp: 1T  
Genehm.Nr.: e1\*2001/116\*0211\*..  
Handelsbez.: TOURAN  
  
Variante(n): ab e1\*2001/116\*0211\*36

### Nacharbeit Radhausausschnittkantenbereich:

Auflagen	Nacharbeit im Bereich		Achse
	von [mm]	bis [mm]	
27U	y = 100	y = 200	HA
27V	y = 100	y = 200	HA
26B	x = 200	y = 300	VA
26P	x = 150	y = 250	VA

### Aufweiten Radhausausschnittkantenbereich:

Auflagen	Im Bereich		Aufweiten um [mm]	Achse
	von [mm]	bis [mm]		
27F	x = 250	y = 250	15	HA
27H	x = 250	y = 250	8	HA
26J	x = 200	y = 300	15	VA
26N	x = 200	y = 300	8	VA

## Nacharbeitsprofile Fahrzeug

### Fahrzeug:

Hersteller: VW  
Fahrzeugtyp: CT  
Genehm.Nr.: e1\*2018/858\*00302\*..  
Handelsbez.: TIGUAN

Variante(n):

### Nacharbeit Radhausausschnittkantenbereich:

Auflagen	Nacharbeit im Bereich		Achse
	von [mm]	bis [mm]	
26P	x = 230	y = 250	VA
26B	x = 280	y = 300	VA

### Aufweiten Radhausausschnittkantenbereich:

Auflagen	Im Bereich		Aufweiten um [mm]	Achse
	von [mm]	bis [mm]		
27H	x = 290	y = 300	8	HA
27F	x = 290	y = 300	25	HA
26N	x = 280	y = 300	8	VA
26J	x = 280	y = 300	10	VA

## Nacharbeitsprofile Fahrzeug

### Fahrzeug:

Hersteller: VW  
Fahrzeugtyp: 1KM  
Genehm.Nr.: e1\*2007/46\*0492\*..  
Handelsbez.: GOLF, GOLF SPORTSVAN

Variante(n):

### Nacharbeit Radhausausschnittkantenbereich:

Auflagen	Nacharbeit im Bereich		Achse
	von [mm]	bis [mm]	
26B	x = 260	y = 280	VA
26P	x = 210	y = 230	VA

### Aufweiten Radhausausschnittkantenbereich:

Auflagen	Im Bereich		Aufweiten um [mm]	Achse
	von [mm]	bis [mm]		
27F	y = 300	y = 320	30	HA
27H	x = 300	y = 320	8	HA
26J	x = 260	y = 280	10	VA
26N	x = 260	y = 280	8	VA

## Nacharbeitsprofile Fahrzeug

### Fahrzeug:

Hersteller: VW  
Fahrzeugtyp: A1  
Genehm.Nr.: e13\*2007/46\*1845\*..  
Handelsbez.: T-ROC

Variante(n):

### Nacharbeit Radhausausschnittkantenbereich:

Auflagen	Nacharbeit im Bereich		Achse
	von [mm]	bis [mm]	
27B	x = 270	y = 300	HA
27I	x = 220	y = 260	HA
26B	x = 250	y = 250	VA
26P	x = 200	y = 200	VA

### Aufweiten Radhausausschnittkantenbereich:

Auflagen	Im Bereich		Aufweiten um [mm]	Achse
	von [mm]	bis [mm]		
27F	x = 270	y = 300	20	HA
27H	x = 270	y = 300	8	HA
26J	x = 250	y = 250	25	VA
26N	x = 250	y = 250	8	VA

## Nacharbeitsprofile Fahrzeug

### Fahrzeug:

Hersteller: VW  
Fahrzeugtyp: E2  
Genehm.Nr.: e1\*2018/858\*00004\*..  
Handelsbez.: ID.4, ID.5

Variante(n):

### Nacharbeit Radhausausschnittkantenbereich:

Auflagen	Nacharbeit im Bereich		Achse
	von [mm]	bis [mm]	
27B	x = 320	y = 390	HA
27I	x = 270	y = 340	HA
26B	x = 330	y = 320	VA
26P	x = 280	y = 270	VA

### Aufweiten Radhausausschnittkantenbereich:

Auflagen	Im Bereich		Aufweiten um [mm]	Achse
	von [mm]	bis [mm]		
27F	x = 320	y = 390	25	HA
27H	x = 320	y = 390	8	HA
26J	x = 330	y = 320	25	VA
26N	x = 330	y = 320	8	VA

## Nacharbeitsprofile Fahrzeug

### Fahrzeug:

Hersteller: VW  
Fahrzeugtyp: AUV  
Genehm.Nr.: e1\*2007/46\*0627\*..  
Handelsbez.: GOLF, GOLF VARIANT, GOLF SPORTSVAN, GOLF ALLTRACK

Variante(n):

### Nacharbeit Radhausausschnittkantenbereich:

Auflagen	Nacharbeit im Bereich		Achse
	von [mm]	bis [mm]	
26B	x = 260	y = 280	VA
26P	x = 210	y = 230	VA

### Aufweiten Radhausausschnittkantenbereich:

Auflagen	Im Bereich		Aufweiten um [mm]	Achse
	von [mm]	bis [mm]		
27F	y = 300	y = 320	30	HA
27H	x = 300	y = 320	8	HA
26J	x = 260	y = 280	10	VA
26N	x = 260	y = 280	8	VA

## Nacharbeitsprofile Fahrzeug

### Fahrzeug:

Hersteller: VW  
Fahrzeugtyp: A1  
Genehm.Nr.: e13\*2007/46\*1845\*..  
Handelsbez.: T-ROC

Variante(n):

### Nacharbeit Radhausausschnittkantenbereich:

Auflagen	Nacharbeit im Bereich		Achse
	von [mm]	bis [mm]	
27B	x = 270	y = 300	HA
27I	x = 220	y = 260	HA
26B	x = 250	y = 250	VA
26P	x = 200	y = 200	VA

### Aufweiten Radhausausschnittkantenbereich:

Auflagen	Im Bereich		Aufweiten um [mm]	Achse
	von [mm]	bis [mm]		
27F	x = 270	y = 300	15	HA
27H	x = 270	y = 300	8	HA
26J	x = 250	y = 250	25	VA
26N	x = 250	y = 250	8	VA

**Gutachten 366-0027-26-WIRD  
zur Erteilung der TTG 101531**

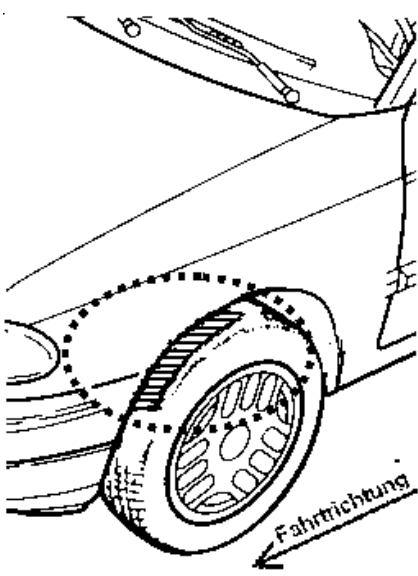
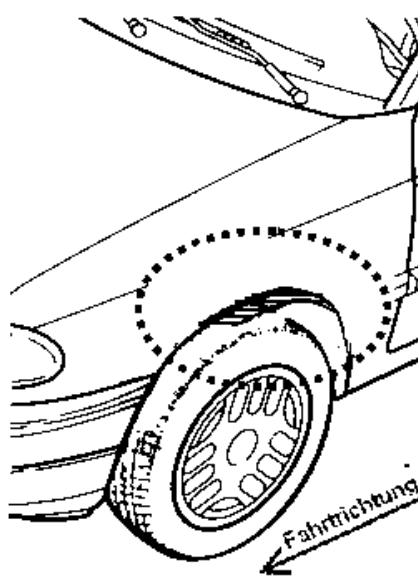
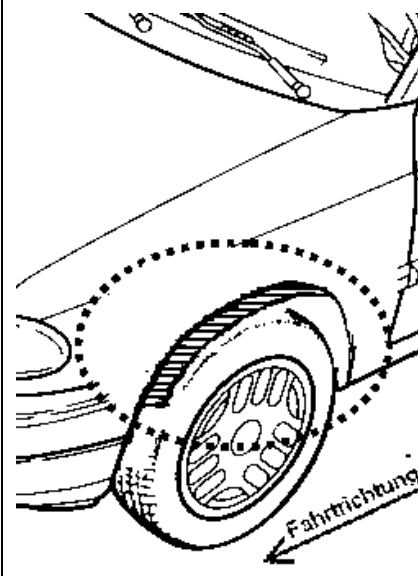
**ANLAGE: Radabdeckung**  
Hersteller: WT SP.Z O.O.

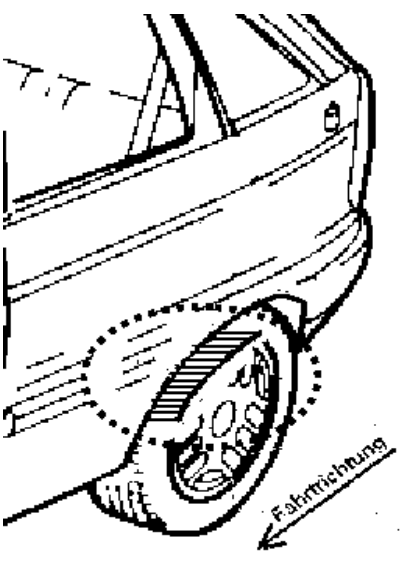
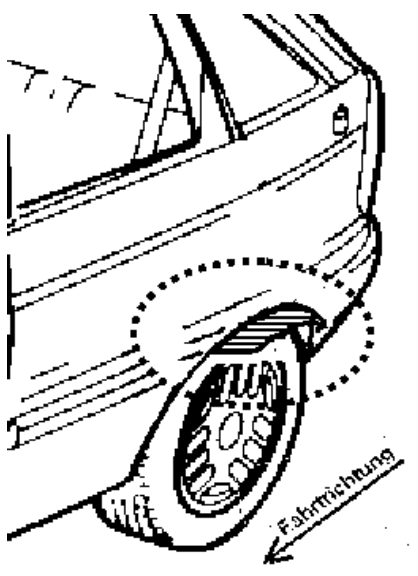
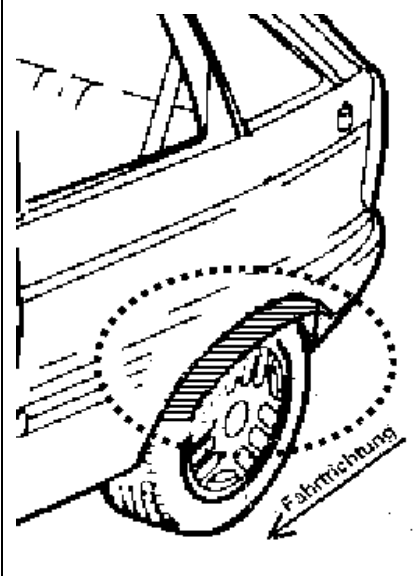
Radtyp: JR46 8,5x20J  
Stand: 22.01.2026



Hinweisblatt zu den im Gutachten genannten Radabdeckungsauflagen Nr. 241 – 248, 24C, 24D, 24J und 24M.

Die nachfolgenden Bilder stellen die Hilfsmittel zur Erfüllung der Radabdeckung dar, die in den Radabdeckungsauflagen beschrieben sind.

<b>Vorderachse</b>		
Bereich 30 Grad vor der Radmitte Zu Auflage 241 bzw. 245	Bereich 50 Grad hinter der Radmitte Zu Auflage 242 bzw. 246	Bereich 30 Grad vor und 50 Grad hinter der Radmitte Zu Auflage 241,242,245, 246,24C,24J
		

<b>Hinterachse</b>		
Bereich 30 Grad vor der Radmitte Zu Auflage 243 bzw. 247	Bereich 50 Grad hinter der Radmitte Zu Auflage 244 bzw. 248	Bereich 30 Grad vor und 50 Grad hinter der Radmitte Zu Auflage 243,244,247,248,24D,24M
		

§22 101531\*00