



Kraftfahrt-Bundesamt

DE-24932 Flensburg

Teiletypgenehmigung National Type Approval

ausgestellt von:

Kraftfahrt-Bundesamt (KBA)

nach § 22 in Verbindung mit § 20 Straßenverkehrs-Zulassungs-Ordnung (StVZO)
für einen Typ des folgenden Genehmigungsobjektes

Sonderräder für Pkw 8½ J x 19 H2

issued by:

Kraftfahrt-Bundesamt (KBA)

according to § 22 and 20 Straßenverkehrs-Zulassungs-Ordnung (StVZO) for a type
of the following approval object

special wheels for passenger cars 8½ J x 19 H2

Genehmigungsnummer: **101530*00**

Approval number:

1. Genehmigungsinhaber:
Holder of the approval:
**WT Spolka Z Ograniczona Odpowiedzialnoscia
PL-86212, Stolno**
2. Gegebenenfalls Name und Anschrift des Bevollmächtigten:
If applicable, name and address of representative:
**Entfällt
Not applicable**
3. Typbezeichnung:
Type:
JR46 8,5x19J



Kraftfahrt-Bundesamt

DE-24932 Flensburg

2

Genehmigungsnummer: **101530*00**

Approval number:

4. Aufgebrachte Kennzeichnungen:
Identification markings:
Hersteller oder Herstellerzeichen
Manufacturer or registered manufacturer`s trademark

Felgenreöße
Size of the wheel

Typ und die Ausführung
Type and version

Herstelldatum (Monat und Jahr)
Date of manufacture (month and year)

Genehmigungszeichen
Approval identification

Einpresstiefe
Inset/outset
5. Anbringungsstelle der Kennzeichnungen:
Position of the identification markings:
An der Innen- bzw. Außenseite des Rades
On the inside/outside of the wheel
6. Zuständiger Technischer Dienst:
Responsible Technical Service:
TÜV AUSTRIA GMBH
AT-1230 Wien
7. Datum des Prüfberichts des Technischen Dienstes:
Date of test report issued by the Technical Service:
19.01.2026
8. Nummer des Prüfberichts des Technischen Dienstes:
Number of test report issued by that Technical Service:
366-0006-26-WIRD



Kraftfahrt-Bundesamt

DE-24932 Flensburg

3

Genehmigungsnummer: **101530*00**

Approval number:

9. Verwendungsbereich:
Range of application:
Nach dieser Genehmigung darf das Genehmigungsobjekt „Sonderräder für Pkw“ nur gemäß
The approval object „special wheels for passenger cars“ shall only be used in accordance with
- Anlage/n zum Prüfbericht**
Annex/es of the test report
1 - 16
- und unter den dort genannten Bedingungen verwendet werden.**
and under the specified conditions mentioned there.
10. Bemerkungen:
Remarks:
Für diese nach §22 StVZO freigegebenen Rad/Reifenkombinationen ist die Berichtigung der Zulassungsbescheinigung Teil I gemäß § 15 Fahrzeug-Zulassungsverordnung (FZV) nicht erforderlich.
The correction of the "Zulassungsbescheinigung Teil I" according to § 15 Fahrzeug-Zulassungsverordnung (FZV) is not required for these wheel/tire combinations according to §22 StVZO.
- Es gelten die im o.g. Gutachten nebst Anlagen festgehaltenen Angaben.**
The indications given in the above mentioned test report including its annexes shall apply.
11. Änderungsabnahme gemäß § 19 (3) StVZO:
Acceptance test of the modification as per § 19 (3) StVZO:
Siehe Prüfbericht
See test report
12. Die Genehmigung wird **erteilt**
Approval is **granted**
13. Grund (Gründe) für die Erweiterung der Genehmigung (falls zutreffend):
Reason(s) for the extension (if applicable):
Entfällt
Not applicable



Kraftfahrt-Bundesamt

DE-24932 Flensburg

4

Genehmigungsnummer: **101530*00**

Approval number:

14. Ort: **DE-24932 Flensburg**
Place:

15. Datum: **02.02.2026**
Date:

16. Unterschrift: **Im Auftrag**
Signature:

Dirk Hansen



Anlagen:

Enclosures:

Gemäß Inhaltsverzeichnis

According to index



Kraftfahrt-Bundesamt

DE-24932 Flensburg

Inhaltsverzeichnis zu den Beschreibungsunterlagen Index to the information package

Nummer der Genehmigung: **101530*00**
Approval No.

Ausgabedatum: **02.02.2026**
Date of issue:

letztes Änderungsdatum: --
last date of amendment:

Nebenbestimmungen und Rechtsbehelfsbelehrung
Collateral clauses and instruction on right to appeal

Prüfbericht(e) Nr.:
Test report(s) No.:
366-0006-26-WIRD

Datum:
Date
19.01.2026

Beschreibungsbogen Nr.:
Information document No.:
JR46 8,5x19J

Datum:
Date
17.12.2025

Liste der Änderungen:
List of modifications:
Entfällt
Not applicable

Datum:
Date



Kraftfahrt-Bundesamt

DE-24932 Flensburg

Nummer der Genehmigung: **101530*00**

- Anlage -

Nebenbestimmungen und Rechtsbehelfsbelehrung

Nebenbestimmungen

Jede Einrichtung, die dem genehmigten Typ entspricht, ist gemäß der angewendeten Vorschrift zu kennzeichnen.

Das Genehmigungszeichen lautet wie folgt:

KBA 101530

Die Einzelerzeugnisse der reihenweisen Fertigung müssen mit den Genehmigungsunterlagen genau übereinstimmen. Änderungen an den Einzelerzeugnissen sind nur mit ausdrücklicher Zustimmung des Kraftfahrt-Bundesamtes gestattet.

Änderungen der Firmenbezeichnung, der Anschrift und der Fertigungsstätten sowie eines bei der Erteilung der Genehmigung benannten Zustellungsbevollmächtigten oder bevollmächtigten Vertreters sind dem Kraftfahrt-Bundesamt unverzüglich mitzuteilen.

Verstöße gegen diese Bestimmungen können zum Widerruf der Genehmigung führen und können überdies strafrechtlich verfolgt werden.

Die Genehmigung erlischt, wenn sie zurückgegeben oder entzogen wird, oder der genehmigte Typ den Rechtsvorschriften nicht mehr entspricht. Der Widerruf kann ausgesprochen werden, wenn die für die Erteilung und den Bestand der Genehmigung geforderten Voraussetzungen nicht mehr bestehen, wenn der Genehmigungsinhaber gegen die mit der Genehmigung verbundenen Pflichten - auch soweit sie sich aus den zu dieser Genehmigung zugeordneten besonderen Auflagen ergeben - verstößt oder wenn sich herausstellt, dass der genehmigte Typ den Erfordernissen der Verkehrssicherheit oder des Umweltschutzes nicht entspricht.

Das Kraftfahrt-Bundesamt kann jederzeit die ordnungsgemäße Ausübung der durch diese Genehmigung verliehenen Befugnisse, insbesondere die genehmigungsgerechte Fertigung sowie die Maßnahmen zur Übereinstimmung der Produktion, nachprüfen. Es kann zu diesem Zweck Proben entnehmen oder entnehmen lassen. Dem Kraftfahrt-Bundesamt und/oder seinen Beauftragten ist ungehinderter Zutritt zu Produktions- und Lagerstätten zu gewähren.

Die mit der Erteilung der Genehmigung verliehenen Befugnisse sind nicht übertragbar. Schutzrechte Dritter werden durch diese Genehmigung nicht berührt.

Rechtsbehelfsbelehrung

Gegen diese Genehmigung kann innerhalb eines Monats nach Bekanntgabe Widerspruch erhoben werden. Der Widerspruch ist beim **Kraftfahrt-Bundesamt, Fördestraße 16, DE-24944 Flensburg**, schriftlich oder zur Niederschrift einzulegen.



Kraftfahrt-Bundesamt

DE-24932 Flensburg

2

Approval No.: **101530*00**

- Attachment -

Collateral clauses and instruction on right to appeal

Collateral clauses

All equipment which corresponds to the approved type is to be identified according to the applied regulation.

The approval identification is as follows: - see German version -

The individual production of serial fabrication must be in exact accordance with the approval documents. Changes in the individual production are only allowed with express consent of the Kraftfahrt-Bundesamt.

Changes in the name of the company, the address and the manufacturing plant as well as one of the parties given the authority to delivery or authorised representative named when the approval was granted is to be immediately disclosed to the Kraftfahrt-Bundesamt.

Breach of this regulation can lead to recall of the approval and moreover can be legally prosecuted.

The approval expires if it is returned or withdrawn or if the type approved no longer complies with the legal requirements. The revocation can be made if the demanded requirements for issuance and the continuance of the approval no longer exist, if the holder of the approval violates the duties involved in the approval, also to the extent that they result from the assigned conditions to this approval, or if it is determined that the approved type does not comply with the requirements of traffic safety or environmental protection.

The Kraftfahrt-Bundesamt may check the proper exercise of the conferred authority taken from this approval at any time. In particular this means the compliant production as well as the measures for conformity of production. For this purpose samples can be taken or have taken. The employees or the representatives of the Kraftfahrt-Bundesamt may get unhindered access to the production and storage facilities.

The conferred authority contained with issuance of this approval is not transferable. Trade mark rights of third parties are not affected with this approval.

Instruction on right to appeal

This approval can be appealed within one month after notification. The appeal is to be filed in writing or as a transcript at the **Kraftfahrt-Bundesamt, Fördestraße 16, DE-24944 Flensburg.**

GUTACHTEN ZUR ERTEILUNG DER TTG 101530 366-0006-26-WIRD

Antragsteller: WT SP.Z O.O.
86-212 Stolno
Art: Sonderrad 8 1/2 J X 19 H2
Typ: JR46 8,5x19J

Die in den Anlagen aufgeführten Fahrzeugtypen entsprechen auch nach erfolgter Umrüstung den heute gültigen Vorschriften der StVZO. Das vorliegende Gutachten zur Erteilung der TTG 101530 verliert seine Gültigkeit, wenn sich durch Umrüstung berührte Bauvorschriften der StVZO ändern oder an den Kraftfahrzeugen Änderungen eintreten, die die Begutachtungspunkte beeinflussen.

0. Hinweise

Der Radtyp kann auch gelasert dargestellt sein (siehe Radzeichnung).

Die Kombination unterschiedlicher Radausführungen dieses Radtyps JR46 8.5x19J mit der KBA Nr. 101530 ist, sofern nicht explizit ausgenommen, möglich. Es sind insbesondere die Auflagen in den Verwendungsbereichen bzgl. der Rad-/Reifenkombinationen zu beachten!

Kombinationen:

Für Räder der Radausführungen die nur an der Vorderachse zulässig sind, sind an der Hinterachse untenstehende Radtypen zu verwenden.

Die in den entsprechenden Gutachten aufgeführten Auflagen und Hinweise sind achsweise zu beachten.

JR46 9.5x19J in der Größe 9 1/2 J x 19 mit der KBA Nr. 101533

I. Übersicht

Ausführung	Ausführungsbezeichnung		Loch- kreis in mm / -zahl	Mitten- loch in mm	Ein- preß- tiefe in mm	zul. Rad- last in kg	zul. Abroll- umf. in mm	gültig ab Fertig. Datum
	Kennzeichnung Rad	Kennzeichnung Zentrierring						
510841634	JR46 8,5x19J 5/108 ET41	Ø72,6 - Ø63,4	108/5	63,4	41	720	2364	11/23
510841634	JR46 8,5x19J 5/108 ET41	Ø72,6 - Ø63,4	108/5	63,4	41	725	2350	11/23
511235571	JR46 8,5x19J 5/112 ET35	Ø72,6 - Ø57,1	112/5	57,1	35	725	2350	11/23
511241571	JR46 8,5x19J 5/112 ET41	Ø72,6 - Ø57,1	112/5	57,1	41	725	2350	11/23
511245571	JR46 8,5x19J 5/112 ET45	Ø72,6 - Ø57,1	112/5	57,1	45	725	2350	11/23
511257141	JR46 8,5x19J 5/112 ET41	Ø66,6 - Ø57,1	112/5	57,1	41	725	2350	11/23
511257145	JR46 8,5x19J 5/112 ET45	Ø66,6 - Ø57,1	112/5	57,1	45	725	2350	11/23
511231666	JR46 8,5x19J 5/112	Ø72,6 - Ø66,6	112/5	66,6	31	725	2350	11/23

**Gutachten 366-0006-26-WIRD
zur Erteilung der TTG 101530**

Fahrzeugteil: Sonderrad 8 1/2 J X 19 H2
Antragsteller: WT SP.Z O.O.

Radtyp: JR46 8,5x19J
Stand: 19.01.2026



	ET31								
511235666	JR46 8,5x19J 5/112 ET35	Ø72,6 - Ø66,6	112/5	66,6	35	725	2350	11/23	
511241666	JR46 8,5x19J 5/112 ET41	Ø72,6 - Ø66,6	112/5	66,6	41	725	2350	11/23	
511245666	JR46 8,5x19J 5/112 ET45	Ø72,6 - Ø66,6	112/5	66,6	45	725	2350	11/23	
511266635	JR46 8,5x19J 5/112 ET35	ohne	112/5	66,6	35	725	2350	11/23	
511266641	JR46 8,5x19J 5/112 ET41	ohne	112/5	66,6	41	725	2350	11/23	
511266645	JR46 8,5x19J 5/112 ET45	ohne	112/5	66,6	45	725	2350	11/23	
5114331641	JR46 8,5x19J 5/114,3 ET31	Ø72,6 - Ø64,1	114,3/5	64,1	31	725	2350	11/23	
5114345671	JR46 8,5x19J 5/114,3 ET45	Ø72,6 - Ø67,1	114,3/5	67,1	45	725	2350	11/23	
512035726	JR46 8,5x19J 5/120 ET35	ohne	120/5	72,6	35	725	2350	11/23	

I.1. Beschreibung der Sonderräder

Hersteller : WT SP.Z O.O.
:
: 86-212 Stolno
Handelsmarke : JR
Korrosionsschutz : Mehrschicht-Einbrennlackierung

I.2. Radanschluss

siehe Anlage

I.3. Kennzeichnung der Sonderräder

An den Sonderrädern wird folgende Kennzeichnung an der Außen- bzw. Innenseite eingegossen, eingepreßt bzw. gelasert, siehe Beispiel der Radausführung 511266641:

	: Außenseite	: Innenseite
Hersteller	: --	: WT SP.Z O.O.
Handelsmarke	: --	: JR
Radtyp	: --	: JR46 8,5x19J
Radausführung	: --	: JR46 8,5x19J 5/112 ET41
Radgröße	: --	: 8 1/2 J X 19 H2
Typzeichen	: KBA 101530	: --
Einpreßtiefe	: --	: ET41
Herstellungsdatum	: --	: Fertigungsmonat und -jahr : z.B. 11/23
Gießereikennzeichnung	: --	:

Gutachten 366-0006-26-WIRD zur Erteilung der TTG 101530

Fahrzeugteil: Sonderrad 8 1/2 J X 19 H2
Antragsteller: WT SP.Z O.O.

Radtyp: JR46 8,5x19J
Stand: 19.01.2026



Japan. Prüfwertzeichen : JWL : --
Weitere Kennzeichnung : VIA : --

Zusätzlich können an der Radinnenseite bzw. -außenseite verschiedene Kontrollzeichen angebracht sein.

I.4. Verwendungsbereich

Die Sonderräder sind für Personenkraftwagen vorgesehen.

II. Sonderradprüfung

Die hier beschriebenen Sonderräder wurden gemäß der "Richtlinien für die Prüfung von Sonderrädern für Kfz und ihre Anh. BMV/StV 13/36.25.07-20.01, VkB I S 1377" vom 25.11.1998 geprüft.

II.1. Felge

Die Maße und Toleranzen der Felgenkontur entsprechen der E.T.R.T.O. Norm.

II.2. Werkstoff der Sonderräder:

Zusammensetzung, Festigkeitswerte und Korrosionsverhalten des Werkstoffes sind in der Beschreibung des Herstellers aufgeführt; diese Angaben wurden durch uns nicht überprüft.

II.3. Festigkeitsprüfung:

Es liegen folgende Technischen Berichte/Nachweise/Prüfberichte vor:

Berichtart	Berichtnummer	Datum	Technischer Dienst
Technischer Bericht	366-0004-25-WIRD-TB	09.01.2025	TÜV AUSTRIA AUTOMOTIVE

III. Anbau- und Verwendungsprüfung:

III.1. Anbauuntersuchung am Fahrzeug:

Wenn die Auflagen und Hinweise in den Anlagen erfüllt sind, haben die Räder ausreichenden Abstand von Brems- und Fahrwerksteilen, und die Freigängigkeit der Reifen ist bei den im Straßenverkehr üblichen Bedingungen gewährleistet. Ungeachtet dessen muss die Freigängigkeit des Sonderrades zu festen Teilen der Bremsanlage und des Fahrwerks gegeben sein (Wuchtgewichte beachten). Um Schäden zu vermeiden ist dies vor der Inbetriebnahme des Fahrzeuges mit den Sonderrädern sicherzustellen!

III.2. Fahrversuche:

Freigaben der Fahrzeughersteller über Felgengröße, Einpresstiefe und Größen der Bereifung liegen teilweise nicht vor.

Für die Verwendung der Sonderräder wurden Anbau-, Freigängigkeits und Handlingprüfungen durchgeführt. Der Untersuchungsumfang entspricht den Kriterien der Richtlinie für die Prüfung von Sonderrädern für Kfz und ihre Anhänger (BMV/StV 13/36.25.07-20.01 vom 25.11.1998, VkB I S. 1377), Punkt 4.6.8 Anbauprüfung, und des VdTÜV-Merkblattes Nr. 751 (Begutachtung von baulichen Veränderungen an M- und N-Fahrzeugen unter besonderer Berücksichtigung der Betriebsfestigkeit, Ausgabe 12.2020 Anhang I). Bei den durchgeführten Prüfungen ergaben sich im Vergleich zur serienmäßigen Ausrüstung der Fahrzeuge keine Beanstandungen. Kriterien des Fahrkomforts lagen der Beurteilung nicht zugrunde. Der Kraftstoffverbrauch mit den von der Serie abweichenden Rad/Reifen-Kombinationen wurde nicht gemessen.

Die Spurverbreiterung beträgt an den geprüften Fahrzeugen weniger als 2 % der serienmäßigen Spurweite. Deshalb ist eine Prüfung der Fahrwerksfestigkeit nicht erforderlich.

IV. Zusammenfassung:

Gegen die Erteilung einer Teiletzgenehmigung nach §22 StVZO bestehen keine technischen Bedenken.

Die Prüfungen wurden entsprechend den relevanten Anforderungen der EN ISO/IEC 17025:2005 durchgeführt.

Gutachten 366-0006-26-WIRD zur Erteilung der TTG 101530

Fahrzeugteil: Sonderrad 8 1/2 J X 19 H2
Antragsteller: WT SP.Z O.O.

Radtyp: JR46 8,5x19J
Stand: 19.01.2026



Seite: 4 von 6

Der Gutachteninhaber muß eine gleichmäßige und reihenweise Fertigung der Räder gewährleisten.

Er hat darüber hinaus dafür zu sorgen, dass dieses Gutachten sowie dessen Anlagen durch Nachtrag ergänzt werden, wenn

- sich am Sonderrad Änderungen in maßlicher, werkstofflicher oder fertigungstechnischer Hinsicht ergeben.

V. Unterlagen und Anlagen:

V.1. Verwendungsbereichsanlagen:

Folgender Verwendungsbereich wurde festgelegt:

Anlage	Hersteller	Ausführung	ET	erstellt am	Allg. Hinweise
1	FORD, FORD MOTOR, JAGUAR, Jaguar Land Rover Limited, JAGUAR LAND ROVER LIMITED (GB), LAND ROVER (GB), POLESTAR PERFORMANCE AB, Smart Automobile Co., Ltd., SMART GmbH, VOLVO, VOLVO CAR CORPORATION	510841634; 510841634	41	19.01.2026	liegt bei
2	AUDI, AUDI AG, FORD, MG, QUATTRO GmbH, SEAT, SEAT, S.A., SKODA, VOLKSWAGEN	511235571	35	19.01.2026	liegt bei
3	AUDI, AUDI AG, FORD, MG, QUATTRO GmbH, SEAT, SEAT, S.A., SKODA, VOLKSWAGEN	511241571	41	19.01.2026	liegt bei
4	AUDI, AUDI AG, FORD, MG, QUATTRO GmbH, SEAT, SEAT, S.A., SKODA, VOLKSWAGEN	511257141	41	19.01.2026	liegt bei
5	AUDI, AUDI AG, MG, SEAT, SEAT, S.A., SKODA, VOLKSWAGEN	511245571	45	19.01.2026	liegt bei
6	AUDI, AUDI AG, MG, SEAT, SEAT, S.A., SKODA, VOLKSWAGEN	511257145	45	19.01.2026	liegt bei
7	AUDI, Bayerische Motorenwerke AG, BMW, BMW AG, DAIMLER, DAIMLER BENZ, DAIMLER BENZ AG, DAIMLER (D), DB, MERCEDES, MERCEDES-AMG, MERCEDES-BENZ, Nissan International S. A., QUATTRO GmbH, SSANGYONG	511231666	31	19.01.2026	liegt bei
8	AUDI, Bayerische Motorenwerke AG, BMW, BMW AG, DAIMLER, DAIMLER BENZ AG, DAIMLER (D), DB, MERCEDES, MERCEDES-AMG, MERCEDES-BENZ, Nissan International S. A., QUATTRO GmbH, SSANGYONG	511235666	35	19.01.2026	liegt bei

§22 101530*00

**Gutachten 366-0006-26-WIRD
zur Erteilung der TTG 101530**

Fahrzeugteil: Sonderrad 8 1/2 J X 19 H2
Antragsteller: WT SP.Z O.O.

Radtyp: JR46 8,5x19J
Stand: 19.01.2026



9	AUDI, Bayerische Motorenwerke AG, BMW, BMW AG, DAIMLER, DAIMLER BENZ AG, DAIMLER (D), DB, MERCEDES, MERCEDES-AMG, MERCEDES-BENZ, Nissan International S. A., QUATTRO GmbH, SSANGYONG	511266635	35	19.01.2026	liegt bei
10	AUDI, Bayerische Motorenwerke AG, BMW, BMW AG, DAIMLER (D), DB, KG Mobility Corp., MERCEDES-BENZ, Nissan International S. A., QUATTRO GmbH	511241666	41	19.01.2026	liegt bei
11	AUDI, Bayerische Motorenwerke AG, BMW, BMW AG, DAIMLER (D), DB, KG Mobility Corp., MERCEDES-BENZ, Nissan International S. A., QUATTRO GmbH	511266641	41	19.01.2026	liegt bei
12	AUDI, Bayerische Motorenwerke AG, BMW, BMW AG, DAIMLER (D), KG Mobility Corp., MERCEDES-BENZ	511245666	45	19.01.2026	liegt bei
13	AUDI, Bayerische Motorenwerke AG, BMW, BMW AG, DAIMLER (D), KG Mobility Corp., MERCEDES-BENZ	511266645	45	19.01.2026	liegt bei
14	HONDA, Tesla Motors Inc.	5114331641	31	19.01.2026	liegt bei
15	HYUNDAI, Hyundai Motor Company, HYUNDAI Motor Company, HYUNDAI MOTOR (CZ), HYUNDAI MOTOR EUROPE, KIA, KIA MOTORS (SK), MAZDA, Mazda Motor Corporation	5114345671	45	19.01.2026	liegt bei
16	BMW, BMW AG	512035726	35	19.01.2026	liegt bei

§22 101530*00

**Gutachten 366-0006-26-WIRD
zur Erteilung der TTG 101530**

Fahrzeugteil: Sonderrad 8 1/2 J X 19 H2
Antragsteller: WT SP.Z O.O.

Radtyp: JR46 8,5x19J
Stand: 19.01.2026

V.2. Allgemeine Hinweise:

siehe Anlage: Allgemeine Hinweise

V.3. Technische Unterlagen:

siehe Anlage: Technische Unterlagen



Fleischer

Sachverständiger
Prüflabor DIN EN ISO/IEC 17025:2017
Wien, 19.01.2026
HOT

§22 101530*00

**Gutachten 366-0006-26-WIRD
zur Erteilung der TTG 101530**

ANLAGE: Technische Unterlagen
Hersteller: WT SP.Z O.O.

Radtyp: JR46 8,5x19J
Stand: 19.01.2026



Der Begutachtung zugrunde liegende Unterlagen:

Bezeichnung	Unterlagen	Datum / Änderung / Datum
Radbefestigung	Hub Ring	09.10.2025
Radbefestigung	Nuts&Keys	30.09.2025
Radbefestigung	Screws	30.09.2025
Radbeschreibung	JR46 8,5x19J	17.12.2025
Radzeichnung	ABD p.7	01.12.2025
Radzeichnung	ABD p.9	01.12.2025
Radzeichnung	ABD p.10	01.12.2025
Radzeichnung	ABD p.11	01.12.2025
Radzeichnung	ABD p.13	01.12.2025
Radzeichnung	ABD p.14	01.12.2025
Radzeichnung	ABD p.16	01.12.2025
Radzeichnung	ABD p.18	01.12.2025
Radzeichnung	ABD p.20	01.12.2025
Radzeichnung	ABD p.21	01.12.2025
Radzeichnung	ABD p.22	01.12.2025
Technischer Bericht	366-0004-25-WIRD-TB	09.01.2025

§22 101530*00

Gutachten 366-0006-26-WIRD zur Erteilung der TTG 101530

ANLAGE: Allgemeine Hinweise
Hersteller: WT SP.Z O.O.

Radtyp: JR46 8,5x19J
Stand: 19.01.2026



Seite: 1 von 1

Wuchtgewichte

Sofern zum Auswuchten der Sonderräder an der Felgeninnenseite Klebegewichte unterhalb des Tiefbetts bzw. unterhalb der Felgenschulter bzw. Klammern an inneren Felgenhorn angebracht werden, ist auf einen Mindestabstand von 3 mm zu Brems-, Fahrwerks- bzw. Lenkungsteilen zu achten.

Allgemeine Reifenhinweise

Reifen mit dem Geschwindigkeitssymbol V dürfen bei 210 km/h bis zu 100% und bei 240 km/h bis zu 91% ihrer maximalen Tragfähigkeit ausgelastet werden. Dazwischen wird linear interpoliert.

Reifen mit dem Geschwindigkeitssymbol W dürfen bei 240 km/h bis zu 100% und bei 270 km/h bis zu 85% ihrer maximalen Tragfähigkeit ausgelastet werden. Dazwischen wird linear interpoliert.

Reifen mit dem Geschwindigkeitssymbol Y dürfen bei 270 km/h bis zu 100% und bei 300 km/h bis zu 85% ihrer maximalen Tragfähigkeit ausgelastet werden. Dazwischen wird linear interpoliert.

Für Geschwindigkeiten über 300 km/h sind die Tragfähigkeiten vom Reifenhersteller zu bestätigen.

Bei der Bestimmung der Tragfähigkeit ist zur bauartbedingten Höchstgeschwindigkeit des Fahrzeuges eine Toleranz von 5% oder die vom Fahrzeughersteller vorgegebene Toleranz zu addieren und der Einfluß des Sturzwinkels zu beachten.

Bei Reifen mit der Geschwindigkeitsbezeichnung ZR sind die Tragfähigkeiten von den Reifenherstellern bestätigen zu lassen.

Die Bezieher der Sonderräder sind darauf hinzuweisen, dass der vom Reifenhersteller vorgeschriebenen Reifenfülldruck zu beachten ist.

Um ungünstige Einflüsse auf das Fahrverhalten zu vermeiden, sollten jeweils nur gleiche Reifen (Bauart, Hersteller und Profiltyp) am Fahrzeug montiert werden. Spezielle Auflagen im Gutachten bleiben hiervon unberührt.

Ersatzrad

Die Bezieher der Sonderräder müssen darauf hingewiesen werden, dass bei Verwendung des serienmäßigen Ersatzrades die serienmäßigen Radbefestigungsteile zu verwenden sind.

Allgemeine Radhinweise

Eine nachträgliche mechanische Bearbeitung und/oder thermische Behandlung ist nicht zulässig.

§22 101530*00

**Gutachten 366-0006-26-WIRD
zur Erteilung der TTG 101530**

ANHANG: Nacharbeitsprofile - Skizze Radhaus
Hersteller: WT SP.Z O.O.

Radtyp: JR46 8,5x19J
Stand: 19.01.2026

Hinweisblatt zu den im Gutachten genannten Nacharbeitsauflagen Nr.

26B, 26P, 27B, 27I, 26N, 26J, 27F, 27H, 26Q, 26T, 26U, 26V, 27P, 27Q, 27U, 27V



§22 101530*00

**Gutachten 366-0006-26-WIRD
zur Erteilung der TTG 101530**

ANLAGE: 13
Hersteller: WT SP.Z O.O.

Radtyp: JR46 8,5x19J
Stand: 19.01.2026



Fahrzeughersteller

**AUDI, Bayerische Motorenwerke AG, BMW, BMW AG,
DAIMLER (D), KG Mobility Corp., MERCEDES-BENZ**

Raddaten:

Radgröße nach Norm : 8 1/2 J X 19 H2 Einpreßtiefe (mm) : 45
Lochkreis (mm)/Lochzahl : 112/5 Zentrierart : Mittenzentrierung

Technische Daten, Kurzfassung

Ausführung	Ausführungsbezeichnung		Mitteln- och in mm	Zentrierring- werkstoff	zul. Rad- last in kg	zul. Abroll- umf. in mm	gültig ab Fertig- datum
	Kennzeichnung Rad	Kennzeichnung Zentrierring					
511266645	JR46 8,5x19J 5/112 ET45	ohne	66,6		725	2350	11/23

Im Fahrzeug vorgeschriebene Fahrzeugsysteme, z. B. Reifendruckkontrollsysteme, müssen nach Anbau der Sonderräder funktionsfähig bleiben.

Der Fahrzeughalter muss auf die Kontrolle des Anzugsmoments der Befestigungsmittel nach einer Wegstrecke von 50km hingewiesen werden.

Hinweis zum Verwendungsbereich:

Ohne Genehmigung nach UN-Regelung Nr. 124 ist die Verwendung dieser Rad-/Reifen Kombinationen nur zulässig, wenn sie nicht serienmäßig vom Fahrzeughersteller freigegeben sind (z. B. EU-Übereinstimmungsbescheinigung (COC) oder Fahrzeugpapiere).

Die Radausführung ist teilweise nur an der Vorderachse zu montieren.

In diesem Fall ist sie zu kombinieren mit:

Radtyp: **JR46 9.5x19J** KBA: **101533** Lochkreis: **5x112** ET: **45**

Zu beachten sind im Besonderen bei den Reifen die Kombinationsauflagen KENE

**Gutachten 366-0006-26-WIRD
zur Erteilung der TTG 101530**

ANLAGE: 13
Hersteller: WT SP.Z O.O.

Radtyp: JR46 8,5x19J
Stand: 19.01.2026



Verwendungsbereich/Fz-Hersteller : AUDI

Befestigungsteile : Kegelbundschrauben M14x1,5, Schaftl. 28 mm, Kegelw. 60 Grad

Zubehör : Nabenkappe: MG-P1007N

Anzugsmoment der Befestigungsteile : 120 Nm für Typ : B8; B81; F2; 4G; 4G1; 4G2
140 Nm für Typ : F2

Verkaufsbezeichnung: **AUDI A5,S5,A4,S4**

Fahrzeugtyp	Betriebserlaubnis	kW	Reifen	Auflagen zu Reifen	Auflagen
B81	e13*2007/46*1084*..	88 - 195	255/35R19 92	6CX	AUDI A4 bis MJ2015; Kombi; Frontantrieb; 10B; 11B; 11G; 11H; 12A; 51A; 71C; 71K; 721; 725; 729; 73C; 74A; 77E; 98A; AG0; BEO
B81	e13*2007/46*1084*..	88 - 195	235/35R19 91	11A; 22I; 51J	AUDI A4 bis MJ2015; Kombi; Frontantrieb; 10B; 11B; 11G; 11H; 12A; 51A; 71C; 71K; 721; 725; 729; 73C; 74A; 77E; 98A; AG0; BEO
			245/35R19 93	YDE; 11A; 22I; 51J	
			255/35R19	51G; 6CX	
B81	e13*2007/46*1084*..	100 - 245	235/35R19 91Y	5GG; 51J	AUDI A4 bis MJ2015; Nicht A4 Allroad Quattro; AUDI S4 bis MJ2016; Kombi; Allradantrieb; 10B; 11B; 11G; 11H; 12A; 51A; 573; 71C; 71K; 721; 725; 729; 73C; 74A; 77E; 98A; AG0; BEO; BES; DEB
			255/35R19 92Y	6CX	

Verkaufsbezeichnung: **AUDI A5,S5,A4,S4, A4/A5 Avant/Sportback g-tron**

Fahrzeugtyp	Betriebserlaubnis	kW	Reifen	Auflagen zu Reifen	Auflagen
B8	e1*2001/116*0430*..	88 - 195	255/35R19 92	6CX	AUDI A4 bis MJ2015; Kombi; Frontantrieb; 10B; 11B; 11G; 11H; 12A; 51A; 71C; 71K; 721; 725; 729; 73C; 74A; 77E; 98A; AG0; BEO
B8	e1*2001/116*0430*..	88 - 195	235/35R19 91	11A; 22I; 51J	AUDI A4 bis MJ2015; Kombi; Frontantrieb; 10B; 11B; 11G; 11H; 12A; 51A; 71C; 71K; 721; 725; 729; 73C; 74A; 77E; 98A; AG0; BEO
			245/35R19 93	YDE; 11A; 22I; 51J	
			255/35R19	51G; 6CX	

**Gutachten 366-0006-26-WIRD
zur Erteilung der TTG 101530**

ANLAGE: 13
Hersteller: WT SP.Z O.O.

Radtyp: JR46 8,5x19J
Stand: 19.01.2026



Verkaufsbezeichnung: **AUDI A5,S5,A4,S4, A4/A5 Avant/Sportback g-tron**

Fahrzeugtyp	Betriebserlaubnis	kW	Reifen	Auflagen zu Reifen	Auflagen
B8	e1*2001/116*0430*..	100 -200	235/35R19 91	51J	AUDI A4 bis MJ2015; AUDI S4 bis MJ2016; Limousine; Allradantrieb; 10B; 11B; 11G; 11H; 12A; 51A; 573; 71C; 71K; 721; 725; 729; 73C; 74A; 77E; 98A; AG0; BEO; DEB
B8	e1*2001/116*0430*..	100 -245	235/35R19 91Y 255/35R19 92Y	5GG; 51J 6CX	AUDI A4 bis MJ2015; Nicht A4 Allroad Quattro; AUDI S4 bis MJ2016; Kombi; Allradantrieb; 10B; 11B; 11G; 11H; 12A; 51A; 573; 71C; 71K; 721; 725; 729; 73C; 74A; 77E; 98A; AG0; BEO; BES; DEB
B8	e1*2001/116*0430*..	88 - 195	255/35R19 92		AUDI A4 bis MJ2015; Limousine; Frontantrieb; 10B; 11B; 11G; 11H; 12A; 51A; 71C; 71K; 721; 725; 729; 73C; 74A; 77E; 98A; AG0; BEO

Verkaufsbezeichnung: **AUDI A6 LIMOUSINE HYBRID**

Fahrzeugtyp	Betriebserlaubnis	kW	Reifen	Auflagen zu Reifen	Auflagen
4G2	e13*2007/46*1175*..	155	255/40R19	51G	nur Limousine Frontantrieb; 10B; 11G; 11H; 12K; 51A; 71C; 71K; 721; 725; 73C; 74A; 765

Verkaufsbezeichnung: **A5 Limousine/Avant, S5 Limousine/Avant**

Fahrzeugtyp	Betriebserlaubnis	kW	Reifen	Auflagen zu Reifen	Auflagen
F2	e1*2007/46*1801*..	270	245/40R19 98		S5 Limousine; S5 Avant; Anzugsmoment f. 1-teilige Schraube 160NM; Allradantrieb; Hybrid; 10B; 11B; 11G; 11H; 12A; 51A; 71C; 71K; 721; 725; 73C; 74A; 765; DEG

**Gutachten 366-0006-26-WIRD
zur Erteilung der TTG 101530**

ANLAGE: 13
Hersteller: WT SP.Z O.O.

Radtyp: JR46 8,5x19J
Stand: 19.01.2026



Verkaufsbezeichnung: **A5 Limousine/Avant, S5 Limousine/Avant**

Fahrzeugtyp	Betriebserlaubnis	kW	Reifen	Auflagen zu Reifen	Auflagen
F2	e1*2007/46*1801*..	110 -200	245/40R19 98		A5 Limousine; A5 Avant; nicht TFSi e; Allradantrieb; Frontantrieb; inkl. Hybrid; 10B; 11B; 11G; 11H; 12A; 51A; 71C; 71K; 721; 725; 73C; 74A; 765; VFY

Verkaufsbezeichnung: **A6 Limousine/Avant**

Fahrzeugtyp	Betriebserlaubnis	kW	Reifen	Auflagen zu Reifen	Auflagen
F2	e1*2007/46*1801*..	150	255/45R19 100		A6 Limousine (C9); A6 Avant (C9); Frontantrieb; nicht Hybrid; Luftfederung; 10B; 11B; 11G; 11H; 12A; 51A; 71C; 71K; 721; 725; 73C; 74A; 765
F2	e1*2007/46*1801*..	150 -270	255/45R19 100		nicht TFSi e; A6 Limousine (C9); A6 Avant (C9); Anzugsmoment f. 1-teilige Schraube 160NM; Allradantrieb; Frontantrieb; Hybrid; Schraubenfederung; 10B; 11B; 11G; 11H; 12A; 51A; 71C; 71K; 721; 725; 73C; 74A; 75I; 765
F2	e1*2007/46*1801*..	150	255/45R19 100		A6 Limousine (C9); A6 Avant (C9); Frontantrieb; nicht Hybrid; Schraubenfederung; 10B; 11B; 11G; 11H; 12A; 51A; 71C; 71K; 721; 725; 73C; 74A; 765
F2	e1*2007/46*1801*..	150 -270	255/45R19 100		nicht TFSi e; A6 Limousine (C9); A6 Avant (C9); Anzugsmoment f. 1-teilige Schraube 160NM; Allradantrieb; Frontantrieb; Hybrid; Luftfederung; 10B; 11B; 11G; 11H; 12A; 51A; 71C; 71K; 721; 725; 73C; 74A; 75I; 765

§22 101530*00

**Gutachten 366-0006-26-WIRD
zur Erteilung der TTG 101530**

ANLAGE: 13
Hersteller: WT SP.Z O.O.

Radtyp: JR46 8,5x19J
Stand: 19.01.2026



Verkaufsbezeichnung: **A6/S6 Avant, A6 allroad quattro, A7/S7 Sportback,**

Fahrzeugtyp	Betriebserlaubnis	kW	Reifen	Auflagen zu Reifen	Auflagen
4G1	e13*2007/46*1147*..	140 -245	245/45R19 98	51J	Nur A6 allroad quattro; 10B; 11B; 11G; 11H; 12A; 51A; 573; 71C; 71K; 721; 725; 73C; 74A; 75I; 765; 77E; 84H; AFY; PDI
			255/40R19 100		
			255/45R19 100		
4G1	e13*2007/46*1147*..	100 -150	245/40R19 94	5Hl	A6; nicht A6 allroad quattro; S6; Kombi; Stufenheck; Allradantrieb; Frontantrieb; 10B; 11B; 11G; 11H; 12A; 51A; 573; 71C; 71K; 721; 725; 73C; 74A; 75I; 77E; 84H; AFY; DEÄ; PDI
			100 -245		
		100 -331	235/40R19 M+S	52J	
			235/45R19 M+S	52J	
			255/35R19 96Y		
		255/40R19 96Y			
309 -331	245/40R19 M+S	52J			

Verkaufsbezeichnung: **A6/S6 Avant/Limousine, A6 allroad quattro,A7 Sportback**

Fahrzeugtyp	Betriebserlaubnis	kW	Reifen	Auflagen zu Reifen	Auflagen
4G	e1*2007/46*0436*..	140 -245	245/45R19 98	51J	Nur A6 allroad quattro; 10B; 11B; 11G; 11H; 12A; 51A; 573; 71C; 71K; 721; 725; 73C; 74A; 75I; 765; 77E; 84H; AFY; PDI
			255/40R19 100		
			255/45R19 100		
4G	e1*2007/46*0436*..	100 -150	245/40R19 94	5Hl	A6; nicht A6 allroad quattro; S6; Kombi; Stufenheck; Allradantrieb; Frontantrieb; 10B; 11B; 11G; 11H; 12A; 51A; 573; 71C; 71K; 721; 725; 73C; 74A; 75I; 77E; 84H; AFY; DEÄ; PDI
			100 -245		
		100 -331	235/40R19 M+S	52J	
			235/45R19 M+S	52J	
			255/35R19 96Y		
		255/40R19 96Y			
309 -331	245/40R19 M+S	52J			

Verkaufsbezeichnung: **A7/S7 Sportback,A6/S6 Limousin/Avant,A6 allroad quattro, A6 Avant 50/55 TFSI e**

Fahrzeugtyp	Betriebserlaubnis	kW	Reifen	Auflagen zu Reifen	Auflagen
F2	e1*2007/46*1801*..	150 -257	235/50R19 99		A6 ALLROAD QUATTRO (C8); Allradantrieb; Hybrid; 10B; 11B; 11G; 11H; 12A; 51A; 71C; 71K; 721; 725; 73C; 74A; 75I; 765; 84G; 98A; AG0; BEN; DEÄ
			245/45R19 102		
			245/50R19 101		
			255/40R19 100		
			255/45R19 100		
			265/45R19 102		

§22 101530*00

**Gutachten 366-0006-26-WIRD
zur Erteilung der TTG 101530**

ANLAGE: 13
Hersteller: WT SP.Z O.O.

Radtyp: JR46 8,5x19J
Stand: 19.01.2026



Verkaufsbezeichnung: **A7/S7 Sportback,A6/S6 Limousin/Avant,A6 allroad quattro, A6 Avant 50/55
TFSI e**

Fahrzeugtyp	Betriebserlaubnis	kW	Reifen	Auflagen zu Reifen	Auflagen
F2	e1*2007/46*1801*..	100 -250	235/45R19 99	5JK	A6 (C8); Kombilimousine; Limousine; Allradantrieb; Frontantrieb; 10B; 11B; 11G; 11H; 12A; 51A; 71C; 71K; 721; 725; 73C; 74A; 75I; 84G; 98A; AG0; BEN; DEÄ
			235/50R19 103		
			245/45R19 102		
			255/40R19 100		
			255/45R19 100		
			265/45R19 102		

Verwendungsbereich/Fz-Hersteller : Bayerische Motorenwerke AG, BMW, BMW AG

Befestigungsteile : Kegelbundschraben M14x1,25, Schaftl. 28 mm, Kegelw. 60 Grad

Zubehör : Nabenkappe: MG-P1007N

Anzugsmoment der Befestigungsteile : 140 Nm

Verkaufsbezeichnung: **Aceman E, Aceman SE, JCW Aceman E**

Fahrzeugtyp	Betriebserlaubnis	kW	Reifen	Auflagen zu Reifen	Auflagen
JM5	e1*2018/858*00382*..	55 - 75	225/40R19 93	11A; 246; 248	Frontantrieb; Elektro; 10B; 11B; 11G; 11H; 12A; 51A; 71C; 71K; 721; 725; 73C; 74A; 765

Verkaufsbezeichnung: **BMW X REIHE**

Fahrzeugtyp	Betriebserlaubnis	kW	Reifen	Auflagen zu Reifen	Auflagen
F1X	e1*2007/46*1676*..	85 - 170	225/40R19 93	11A; 248	BMW X1 (F48); Allradantrieb; Frontantrieb; 10B; 11B; 11G; 11H; 12A; 51A; 71C; 71K; 721; 725; 73C; 74A; 842; BBY; DE4
			225/45R19 96	11A; 248	
			235/40R19 96	11A; 248; 27I	
			235/45R19 95	11A; 248; 27I	
			245/40R19 94	11A; 244; 245; 26P; 27I	
F2X	e1*2007/46*1824*..	85 - 225	225/40R19 93	11A; 248	BMW X2 (F39); 10B; 11B; 11G; 11H; 12A; 51A; 71C; 71K; 721; 725; 73C; 74A; 854
			225/45R19 92	11A; 248	
			235/40R19 92	11A; 244; 26P	
			235/45R19 95	11A; 244; 26P	
			245/40R19 94	11A; 244; 26P; 27I	

**Gutachten 366-0006-26-WIRD
zur Erteilung der TTG 101530**

ANLAGE: 13
Hersteller: WT SP.Z O.O.

Radtyp: JR46 8,5x19J
Stand: 19.01.2026



Verkaufsbezeichnung: **BMW X REIHE (X1, iX1)**

Fahrzeugtyp	Betriebserlaubnis	kW	Reifen	Auflagen zu Reifen	Auflagen
U1X	e1*2018/858*00153*..	68 - 104	225/45R19 96	5IE	Allradantrieb; Frontantrieb; Elektro; 10B; 11B; 11G; 11H; 12A; 51A; 71C; 71K; 721; 725; 73C; 74A; 75I; 765; 854; DEU
			225/45R19 96	5IE	
			235/45R19 99		
			245/45R19 102	11A; 246; 248	
			255/40R19 100	11A; 246; 248; 26P; 27I	
			255/45R19 100	11A; 246; 248; 26P; 27I	
U1X	e1*2018/858*00153*..	100 - 150	225/45R19 96		Allradantrieb; Frontantrieb; nicht Elektro; inkl. Hybrid; 10B; 11B; 11G; 11H; 12A; 51A; 71C; 71K; 721; 725; 73C; 74A; 765; 854; DEU
			235/45R19 99		
		100 - 221	245/45R19 98	11A; 246; 248	
			255/40R19 96	11A; 246; 248; 26P; 27I	
			255/45R19 100	11A; 246; 248; 26P; 27I	

Verkaufsbezeichnung: **BMW X REIHE (X2, iX2)**

Fahrzeugtyp	Betriebserlaubnis	kW	Reifen	Auflagen zu Reifen	Auflagen
U2X	e1*2018/858*00371*..	68	225/45R19 96	5IE	mit M Sportpaket Radhausverbreiterung; Allradantrieb; Frontantrieb; Elektro; 10B; 11B; 11G; 11H; 12A; 51A; 71C; 71K; 721; 725; 73C; 74A; 75I; 765; 854; DEU
		68 - 104	235/45R19 99		
			245/45R19 102		
U2X	e1*2018/858*00371*..	100 - 115	225/45R19 96		mit M Sportpaket Radhausverbreiterung; Allradantrieb; Frontantrieb; nicht Elektro; inkl. Hybrid; 10B; 11B; 11G; 11H; 12A; 51A; 71C; 71K; 721; 725; 73C; 74A; 765; 854; DEU
			235/45R19 95		
		100 - 221	245/45R19 98		
U2X	e1*2018/858*00371*..	100 - 115	225/45R19 96		mit Standard Radhausverbreiterung; Allradantrieb; Frontantrieb; nicht Elektro; inkl. Hybrid; 10B; 11B; 11G; 11H; 12A; 51A; 71C; 71K; 721; 725; 73C; 74A; 765; 854; DEU
			235/45R19 95		
			245/45R19 98	11A; 246; 248	

§22 101530*00

**Gutachten 366-0006-26-WIRD
zur Erteilung der TTG 101530**

ANLAGE: 13
Hersteller: WT SP.Z O.O.

Radtyp: JR46 8,5x19J
Stand: 19.01.2026



Verkaufsbezeichnung: **BMW X REIHE (X2, iX2)**

Fahrzeugtyp	Betriebserlaubnis	kW	Reifen	Auflagen zu Reifen	Auflagen
U2X	e1*2018/858*00371*..	68	225/45R19 96	5IE	mit Standard Radhausverbreiterung; Allradantrieb; Frontantrieb; Elektro; 10B; 11B; 11G; 11H; 12A; 51A; 71C; 71K; 721; 725; 73C; 74A; 75I; 765; 854; DEU
		68 - 104	235/45R19 99	11A; 246; 248	
			245/45R19 102		

Verkaufsbezeichnung: **BMW 1ER REIHE**

Fahrzeugtyp	Betriebserlaubnis	kW	Reifen	Auflagen zu Reifen	Auflagen
F1H	e1*2007/46*2018*..	80 - 225	235/35R19 91	11A; 24J; 244; 26P	Schräghecklimousine; Allradantrieb; Frontantrieb; 10B; 11B; 11G; 11H; 12A; 51A; 71C; 71K; 721; 725; 73C; 74A; 854

Verkaufsbezeichnung: **BMW 1ER REIHE, BMW 2ER REIHE**

Fahrzeugtyp	Betriebserlaubnis	kW	Reifen	Auflagen zu Reifen	Auflagen
F7	e1*2018/858*00397*..	90 - 221	225/40R19 89	11A; 24J; 26P; 27H	1ER REIHE; Allradantrieb; Frontantrieb; inkl. Hybrid; 10B; 11B; 11G; 11H; 12A; 51A; 71C; 71K; 721; 725; 73C; 74A; 765; 854
			235/40R19 92	11A; 24J; 248; 26B; 26N; 27H	
			245/35R19 89	11A; 24J; 24M; 26B; 26N; 27H	
			255/35R19 92	11A; 24C; 24M; 26B; 26J; 27F	
F7	e1*2018/858*00397*..	90 - 115 90 - 221	225/40R19 93	11A; 24J; 26P; 27H	2ER REIHE; Allradantrieb; Frontantrieb; inkl. Hybrid; 10B; 11B; 11G; 11H; 12A; 51A; 71C; 71K; 721; 725; 73C; 74A; 765; 854
			235/40R19 92	11A; 24J; 248; 26B; 26N; 27H	
			245/35R19 93	11A; 24J; 24M; 26B; 26N; 27H	
			255/35R19 92	11A; 24C; 24M; 26B; 26J; 27F	

Verkaufsbezeichnung: **BMW 2ER REIHE**

Fahrzeugtyp	Betriebserlaubnis	kW	Reifen	Auflagen zu Reifen	Auflagen
F2AT F2GT	e1*2007/46*1675*.. e1*2007/46*1677*..	70 - 170	225/40R19 93	11A; 24J; 244; 26J; 27U	BMW Active Tourer F45; BMW Gran Tourer F46; Allradantrieb; Frontantrieb; 10B; 11B; 11G; 11H; 12A; 51A; 71C; 71K; 721; 725; 73C; 74A; 842; BBY; DE4
			235/35R19 91W	11A; 24J; 244; 247; 26N; 27U	
			245/35R19 93	11A; 241; 244; 246; 247; 26J; 27H; 27V	

**Gutachten 366-0006-26-WIRD
zur Erteilung der TTG 101530**

ANLAGE: 13
Hersteller: WT SP.Z O.O.

Radtyp: JR46 8,5x19J
Stand: 19.01.2026



Verkaufsbezeichnung: **BMW 2ER REIHE**

Fahrzeugtyp	Betriebserlaubnis	kW	Reifen	Auflagen zu Reifen	Auflagen
F2GC	e1*2007/46*2064*..	85 - 225	235/35R19 91	11A; 24J; 248; 26J; 26P; 27H	10B; 11B; 11G; 11H; 12A; 51A; 71C; 71K; 721; 725; 73C; 74A; 854
			255/30R19 91	11A; 24C; 244; 247; 26B; 26J; 27F	
U2AT	e1*2018/858*00117*..	90 - 150	225/40R19 93	5HA	Allradantrieb; Frontantrieb; inkl. Hybrid; 10B; 11B; 11G; 11H; 12A; 51A; 71C; 71K; 721; 725; 73C; 74A
			225/45R19 96		
			235/40R19 96	11A; 26P	
			245/35R19 93	11A; 24J; 248; 26P; 27H; 5HA	
			245/40R19 98	11A; 24J; 248; 26P; 27H	
			255/35R19 96	11A; 24J; 248; 26B; 26N; 27H	
255/40R19 96	11A; 24J; 248; 26B; 26N; 27H				

Verkaufsbezeichnung: **BMW 2ER REIHE, MINI, X REIHE**

Fahrzeugtyp	Betriebserlaubnis	kW	Reifen	Auflagen zu Reifen	Auflagen
UKL-L	e1*2007/46*0371*..	75 - 155	225/35R19 88W	11A; 24J; 244; 26N; 26P; 27I	MINI CLUBMAN F54; Allradantrieb; Frontantrieb; 10B; 11B; 11G; 11H; 12A; 51A; 71C; 71K; 721; 725; 73C; 74A; 842; BBY; DE4
UKL-L	e1*2007/46*0371*..	75 - 225	225/35R19 88W	11A; 24J; 244; 26N; 26P; 27I	CLUBMAN JOHN COOPER WORKS (F54); MINI CLUBMAN F54; Allradantrieb; Frontantrieb; 10B; 11B; 11G; 11H; 12A; 51A; 71C; 71K; 721; 725; 73C; 74A; 842; BBY; DE4
			235/35R19 91	11A; 21B; 21J; 22H; 22I; 24J; 244	
UKL-L	e1*2007/46*0371*..	70 - 170	225/40R19 93	11A; 24J; 244; 26J; 27U	BMW Active Tourer F45; BMW Gran Tourer F46; Allradantrieb; Frontantrieb; 10B; 11B; 11G; 11H; 12A; 51A; 71C; 71K; 721; 725; 73C; 74A; 842; BBY; DE4
			235/35R19 91W	11A; 24J; 244; 247; 26N; 27U	
			245/35R19 93	11A; 24I; 244; 246; 247; 26J; 27H; 27V	
UKL-L	e1*2007/46*0371*..	85 - 170	225/40R19 93	11A; 248	BMW X1 (F48); Allradantrieb; Frontantrieb; 10B; 11B; 11G; 11H; 12A; 51A; 71C; 71K; 721; 725; 73C; 74A; 842; BBY; DE4
			225/45R19 96	11A; 248	
			235/40R19 96	11A; 248; 27I	
			235/45R19 95	11A; 248; 27I	
			245/40R19 94	11A; 244; 245; 26P; 27I	

§22 101530*00

**Gutachten 366-0006-26-WIRD
zur Erteilung der TTG 101530**

ANLAGE: 13
Hersteller: WT SP.Z O.O.

Radtyp: JR46 8,5x19J
Stand: 19.01.2026



Verkaufsbezeichnung: **BMW 3ER REIHE**

Fahrzeugtyp	Betriebserlaubnis	kW	Reifen	Auflagen zu Reifen	Auflagen
G3K	e1*2007/46*2017*..	85 - 275	255/35R19 96	BA0; 5IE; 57F; 672	Allradantrieb; Heckantrieb; 10B; 11B; 11G; 11H; 12A; 51A; 71C; 71K; 721; 725; 73C; 74A; 75I; 76B; FKA
G3L	e1*2007/46*1947*..	85 - 280	255/35R19	57F; 672; 953	Allradantrieb; Heckantrieb; 10B; 11B; 11G; 11H; 12A; 51A; 71C; 71K; 721; 725; 73C; 74A; 76B; FKA

Verkaufsbezeichnung: **COOPER E, COOPER SE, JCW E**

Fahrzeugtyp	Betriebserlaubnis	kW	Reifen	Auflagen zu Reifen	Auflagen
JM1	e1*2018/858*00347*..	55 - 75	225/35R19 88	11A; 24J; 26P	3-türig; Frontantrieb; Elektro; 10B; 11B; 11G; 11H; 12A; 51A; 71C; 71K; 721; 725; 73C; 74A

Verkaufsbezeichnung: **COUNTRYMAN C/D/E, JCW COUNTRYMAN ALL4, COUNTRYMAN S ALL4,
COUNTRYMAN SE ALL4**

Fahrzeugtyp	Betriebserlaubnis	kW	Reifen	Auflagen zu Reifen	Auflagen
UMX	e1*2018/858*00370*..	100 - 150	225/45R19 96		mit Radhausverbreiterung (Flap) Serie; Allradantrieb; Frontantrieb; nicht Elektro; inkl. Hybrid; 10B; 11B; 11G; 11H; 12A; 51A; 71C; 71K; 721; 725; 73C; 74A; 765; 854; DEU
			235/45R19 95		
		100 - 221	245/45R19 98		
UMX	e1*2018/858*00370*..	68	225/45R19 96	5IE	mit Radhausverbreiterung (Flap) Serie; Allradantrieb; Frontantrieb; Elektro; 10B; 11B; 11G; 11H; 12A; 51A; 71C; 71K; 721; 725; 73C; 74A; 75I; 765; 854; DEU
		68 - 104	235/45R19 99		
			245/45R19 102		

§22 101530*00

**Gutachten 366-0006-26-WIRD
zur Erteilung der TTG 101530**

ANLAGE: 13
Hersteller: WT SP.Z O.O.

Radtyp: JR46 8,5x19J
Stand: 19.01.2026



Verkaufsbezeichnung: **MINI**

Fahrzeugtyp	Betriebserlaubnis	kW	Reifen	Auflagen zu Reifen	Auflagen
FMK	e1*2007/46*1683*..	75 - 155	225/35R19 88W	11A; 24J; 244; 26N; 26P; 27I	MINI CLUBMAN F54; Allradantrieb; Frontantrieb; 10B; 11B; 11G; 11H; 12A; 51A; 71C; 71K; 721; 725; 73C; 74A; 842; BBY; DE4
FMK	e1*2007/46*1683*..	75 - 225	225/35R19 88W	11A; 24J; 244; 26N; 26P; 27I	CLUBMAN JOHN COOPER WORKS (F54); MINI CLUBMAN F54; Allradantrieb; Frontantrieb; 10B; 11B; 11G; 11H; 12A; 51A; 71C; 71K; 721; 725; 73C; 74A; 842; BBY; DE4
			235/35R19 91	11A; 21B; 21J; 22H; 22I; 24J; 244	
FMX	e1*2007/46*1682*..	75 - 225	225/40R19 89W	11A; 248	Allradantrieb; Frontantrieb; 10B; 11B; 11G; 11H; 12A; 51A; 71C; 71K; 721; 725; 73C; 74A; BBY; DEG
			225/45R19 92	11A; 248	
FMX	e1*2007/46*1682*..	75 - 155	225/40R19 89W	11A; 248	Allradantrieb; Frontantrieb; 10B; 11B; 11G; 11H; 12A; 51A; 71C; 71K; 721; 725; 73C; 74A; BBY
			225/45R19 92	11A; 248	

Verwendungsbereich/Fz-Hersteller : KG Mobility Corp.

Befestigungsteile : Kegelbundschauben M12x1,5, Schaftl. 28 mm, Kegelw. 60 Grad

Zubehör : Nabenkappe: MG-P1007N

Anzugsmoment der Befestigungsteile : 130 Nm

Verkaufsbezeichnung: **KORANDO**

Fahrzeugtyp	Betriebserlaubnis	kW	Reifen	Auflagen zu Reifen	Auflagen
CWN	e6*2018/858*00326*..	109 - 120	235/45R19 95		Korando; nicht Elektro; 10B; 11B; 11G; 11H; 12A; 51A; 71C; 71K; 721; 725; 73C; 74A

**Gutachten 366-0006-26-WIRD
zur Erteilung der TTG 101530**

ANLAGE: 13
Hersteller: WT SP.Z O.O.

Radtyp: JR46 8,5x19J
Stand: 19.01.2026



Verkaufsbezeichnung: **KORANDO, TORRES**

Fahrzeugtyp	Betriebserlaubnis	kW	Reifen	Auflagen zu Reifen	Auflagen
CW	e8*2007/46*0360*..	120	235/50R19 99	11A; 27I	Torres; mit Radhausverbreiterung (Flap) Serie; nicht Elektro; 10B; 11B; 11G; 11H; 12A; 51A; 71C; 71K; 721; 725; 73C; 74A; 765
			245/45R19 98		
			255/45R19 100	11A; 27I	
CW	e8*2007/46*0360*..	100 -120	235/45R19 95		Korando; nicht Elektro; 10B; 11B; 11G; 11H; 12A; 51A; 71C; 71K; 721; 725; 73C; 74A

Verwendungsbereich/Fz-Hersteller : DAIMLER (D), MERCEDES-BENZ

Die Radausführung ist teilweise nur an der Vorderachse zu montieren.

In diesem Fall ist sie zu kombinieren mit:

Radtyp: **JR46 9.5x19J** KBA: **101533** Lochkreis: **5x112** ET: **45**

Zu beachten sind im Besonderen bei den Reifen die Kombinationsauflagen KENE

Befestigungsteile : Kegelbundschauben M14x1,5, Schaftl. 28 mm, Kegelw. 60 Grad,
für Typ : 204; 207; 204 K; R2CW; R2CS; MMCLAE

Zubehör : Nabenkappe: MG-P1007N

Befestigungsteile : Kegelbundschauben M14x1,5, Schaftl. 28 mm, Kegelw. 60 Grad,
für Typ : 212 (Baureihe W212)

Zubehör : Nabenkappe: MG-P1007N

Befestigungsteile : Kegelbundschauben M14x1,5, Schaftl. 28 mm, Kegelw. 60 Grad,
für Typ : 639; 204; 639/4; 204 K; 212

Zubehör : Nabenkappe: MG-P1007N

Anzugsmoment der Befestigungsteile : 130 Nm für Typ : 204; 204 K; 207
130 Nm (Baureihe W212) für Typ : 212
150 Nm für Typ : MMCLAE; R2CS; R2CW; 639; 639/4
150 Nm (Baureihe W213) für Typ : 212

**Gutachten 366-0006-26-WIRD
zur Erteilung der TTG 101530**

ANLAGE: 13
Hersteller: WT SP.Z O.O.

Radtyp: JR46 8,5x19J
Stand: 19.01.2026



Verkaufsbezeichnung: **C-Klasse**

Fahrzeugtyp	Betriebserlaubnis	kW	Reifen	Auflagen zu Reifen	Auflagen
R2CS	e1*2018/858*00017*..	120 - 195	255/35R19 96	GA4; 11A; 248; 5IE; 57F	nicht All-Terrain; nicht C 300 e; nicht C 300 de; nicht C 300 de 4MATIC; Kombilimousine; Allradantrieb; Heckantrieb; 10B; 11B; 11G; 11H; 12A; 51A; 71C; 71K; 721; 725; 73C; 74A; 76B; FKA
R2CW	e1*2018/858*00016*..	120 - 195	255/35R19 96	GA4; 11A; 248; 57F	nicht C 300 e; nicht C 300 e 4MATIC; nicht C 400 e 4MATIC; nicht C 300 de; nicht C 300 de 4MATIC; Limousine; Allradantrieb; Heckantrieb; 10B; 11B; 11G; 11H; 12A; 51A; 71C; 71K; 721; 725; 73C; 74A; 76B; FKA
204	e1*2001/116*0431*..	115 - 225	225/35R19 88Y 255/30R19 91	11A; 26P; 5FE 11A; 27H; 27I; 57F; 673	bis e1*2001/116*0431*36; Coupe; Heckantrieb; 10B; 11B; 11G; 11H; 12A; 51A; 71C; 71K; 721; 725; 729; 73C; 74A; 98A; DED; DEN; FKA; MBD
204 204 K	e1*2001/116*0431*.. e1*2001/116*0457*..	85 - 245	245/35R19 93Y 255/35R19 92Y	GB8; 11A; 248; 57F GA4; 11A; 248; 57F	Nur Baureihe 205; Cabrio; Kombilimousine; Coupe; Limousine; Allradantrieb; Heckantrieb; nicht Hybrid; 10B; 11B; 11G; 11H; 12A; 51A; 576; 71C; 71K; 721; 725; 73C; 74A; 76B; FKA
204	e1*2001/116*0431*..	88 - 225	225/35R19 88Y 235/35R19 91Y 255/30R19 91Y	5FE; 670; 673 11A; 24J; 24M; 671; 68X 11A; 22I; 24M; 57F; 671; 673	Nur Baureihe 204; Limousine; Heckantrieb; 10B; 11B; 11G; 11H; 12A; 51A; 71C; 71K; 721; 725; 73C; 74A; 98A; DED; DEN; FKA; MBD

§22 101530*00

**Gutachten 366-0006-26-WIRD
zur Erteilung der TTG 101530**

ANLAGE: 13
Hersteller: WT SP.Z O.O.

Radtyp: JR46 8,5x19J
Stand: 19.01.2026



Verkaufsbezeichnung: **C-Klasse**

Fahrzeugtyp	Betriebserlaubnis	kW	Reifen	Auflagen zu Reifen	Auflagen
204 204 K	e1*2001/116*0431*.. e1*2001/116*0457*..	135 - 190	HL 255/35R19 99 245/35R19 95	GA4; 11A; 248; 57F GB8; 11A; 248; 5HR; 57F	Nur Baureihe 205; Cabrio; Kombilimousine; Coupe; Limousine; Allradantrieb; Heckantrieb; nur Hybrid; 10B; 11B; 11G; 11H; 12A; 51A; 576; 71C; 71K; 721; 725; 73C; 74A; 75I; 76B; FKA
204 204 K	e1*2001/116*0431*.. e1*2001/116*0457*..	135 - 190	225/40R19 93Y	11A; 26P; 5HA	Nur Baureihe 205; Cabrio; Kombilimousine; Coupe; Limousine; Allradantrieb; Heckantrieb; nur Hybrid; 10B; 11B; 11G; 11H; 12A; 51A; 71C; 71K; 721; 725; 73C; 74A; 75I; 98A; DED; DEN; MBD
204	e1*2001/116*0431*..	120 - 200	225/35R19 88Y 235/35R19 91	5FE 11A; 24J; 24M	Nur Baureihe 204; Nur 4-MATIC; Limousine; 10B; 11B; 11G; 11H; 12A; 51A; 71C; 71K; 721; 725; 729; 73C; 74A; 98A; DED; DEN; MBD
		120 - 225	235/35R19 91Y	11A; 24J; 24M	
204 204 K	e1*2001/116*0431*.. e1*2001/116*0457*..	85 - 245	225/40R19 93Y	XFC; 11A; 26P; 6AE; 672	Nur Baureihe 205; Cabrio; Kombilimousine; Coupe; Limousine; Allradantrieb; Heckantrieb; nicht Hybrid; 10B; 11B; 11G; 11H; 12A; 51A; 71C; 71K; 721; 725; 73C; 74A; 98A; DED; DEN; MBD
204 K	e1*2001/116*0457*..	120 - 170	235/35R19 91W	11A; 21P; 22I; 22M; 24J; 24M	Nur 4-MATIC; bis e1*2001/116*0457*24; Kombi; 10B; 11B; 11G; 11H; 12A; 51A; 71C; 71K; 721; 725; 729; 73C; 74A; 98A; DEN; MBD

§22 101530*00

**Gutachten 366-0006-26-WIRD
zur Erteilung der TTG 101530**

ANLAGE: 13
Hersteller: WT SP.Z O.O.

Radtyp: JR46 8,5x19J
Stand: 19.01.2026



Verkaufsbezeichnung: **C-Klasse**

Fahrzeugtyp	Betriebserlaubnis	kW	Reifen	Auflagen zu Reifen	Auflagen
204 K	e1*2001/116*0457*..	88 - 225	225/35R19 88Y	11A; 21P; 24J; 57E; 670; 673	bis e1*2001/116*0457*24; Kombi; Heckantrieb; 10B; 11B; 11G; 11H; 12A; 51A; 71C; 71K; 721; 725; 73C; 74A; 98A; DEN; FKA; MBD
			235/35R19 91Y	11A; 21P; 22I; 22M; 24J; 24M	
			255/30R19 91Y	11A; 22B; 22H; 22L; 24M; 57F; 671; 673	

Verkaufsbezeichnung: **CLA-Klasse**

Fahrzeugtyp	Betriebserlaubnis	kW	Reifen	Auflagen zu Reifen	Auflagen
MMCLAE	e1*2018/858*00500*..	135 - 200	225/40R19 93	GA4; 11A; 26P; 57E; KENE	CLA 250+; CLA 350 4MATIC; CLA 250; CLA 200; CLA 200+; Allradantrieb; Heckantrieb; Elektro; 10B; 11B; 11G; 11H; 12A; 51A; 71C; 71K; 721; 725; 73C; 74A; 76A; 765; 97G
			245/35R19 93	11A; 24J; 26N; 26P; 57E; 572; KENE	

Verkaufsbezeichnung: **E-Klasse**

Fahrzeugtyp	Betriebserlaubnis	kW	Reifen	Auflagen zu Reifen	Auflagen
212	e1*2001/116*0501*..	100 - 150	235/35R19 91Y	51J	Baureihe W212; nicht AMG-Paket; Stufenheck; Heckantrieb; 10B; 11B; 11G; 11H; 12A; 51A; 71C; 71K; 721; 725; 729; 73C; 74A; FHC
		100 - 245	245/35R19 93Y		
212	e1*2001/116*0501*..	125 - 245	245/35R19 95	GAQ	Baureihe W212; nicht AMG-Paket; Stufenheck; Allradantrieb; 10B; 11B; 11G; 11H; 12A; 51A; 573; 71C; 71K; 721; 725; 729; 73C; 74A; FHC; FKA
			275/30R19 96	GAQ; 22I; 247; 248; 51G; 56G; 57F	
212	e1*2001/116*0501*..	110 - 270	HL 255/35R19 99	11A; 12A; 26P	Baureihe W213; nicht E300de; Allradantrieb; Heckantrieb; 10B; 11B; 11G; 11H; 51A; 71C; 71K; 721; 725; 73C; 74A; 75I; FHC
			225/40R19 93Y	GA4; 12I; 5HA; 6AE	
			225/45R19 96Y	GA8; XFB; 12I; 5IE	
			235/40R19 96Y	GAR; XFD; 12I; 5IE	
			245/40R19 98	GAA; XFX; 12I	
255/40R19 96Y	11A; 12A; 26P; 5IE				

§22 101530*00

**Gutachten 366-0006-26-WIRD
zur Erteilung der TTG 101530**

ANLAGE: 13
Hersteller: WT SP.Z O.O.

Radtyp: JR46 8,5x19J
Stand: 19.01.2026



Verkaufsbezeichnung: **E-Klasse COUPE, CABRIO**

Fahrzeugtyp	Betriebserlaubnis	kW	Reifen	Auflagen zu Reifen	Auflagen
207	e1*2001/116*0502*..	120 -215	255/30R19 91Y	11A; 248; 5GG; 57F; 673	Coupe; Heckantrieb; 10B; 11B; 11G; 11H; 12A; 51A; 71C; 71K; 721; 725; 729; 73C; 74A; 76B; FKA
		225 -245	255/30R19 91Y	GCP; 11A; 248; 5GG; 57F	
207	e1*2001/116*0502*..	120 -215	255/30R19 91Y	5GG; 57F; 673	Cabrio; Heckantrieb; 10B; 11B; 11G; 11H; 12A; 51A; 71C; 71K; 721; 725; 729; 73C; 74A; 76B; FKA
		225 -245	255/30R19 91Y	GCP; 5GG; 57F	

Verkaufsbezeichnung: **VITO**

Fahrzeugtyp	Betriebserlaubnis	kW	Reifen	Auflagen zu Reifen	Auflagen
639/4	L275	65 - 170	255/40R19 100	11A; 24C; 24D; 54A	10B; 11B; 11G; 11H; 12A; 51A; 71C; 71K; 721; 725; 73C; 74A; 75I

Verkaufsbezeichnung: **VITO, VIANO**

Fahrzeugtyp	Betriebserlaubnis	kW	Reifen	Auflagen zu Reifen	Auflagen
639	e9*2001/116*0048*..	65 - 170	255/40R19 100	11A; 24C; 24D; 54A	Heckantrieb; 10B; 11B; 11G; 11H; 12A; 51A; 71C; 71K; 721; 725; 73C; 74A; 75I

Auflagen

- 10B) Die mindestens erforderlichen Geschwindigkeitsbereiche der zu verwendenden Reifen sind, mit Ausnahme der Winterreifen Profile, den Fahrzeugpapieren zu entnehmen. Die für gesetzeskonforme Winterreifen zulässige Höchstgeschwindigkeit ist im Blickfeld des Fahrzeugführer sinnfällig anzugeben und im Betrieb nicht zu überschreiten. Die zulässige Achslast des Fahrzeuges darf nicht größer sein als das Zweifache der auf Seite 1 dieser Anlage angegebenen Radlast unter Berücksichtigung des angegebenen Abrollumfanges. Der beim Reifen angeführte Lastindex beschreibt die mindesterforderliche Tragfähigkeit, es sind Reifen mit höherem Lastindex zulässig, die max. Achslast ist mit diesem Lastindex zu vergleichen wodurch eventuell vorhandene Achslastaufgaben entfallen können.
- 11A) Der vorschriftsmäßige Zustand des Fahrzeuges ist durch einen amtlich anerkannten Sachverständigen oder Prüfer für den Kraftfahrzeugverkehr oder einen Prüferingenieur einer Überwachungsorganisation oder einen Angestellten nach Abschnitt 4 der Anlage VIIIb zur StVZO unter Angabe von FAHRZEUGHERSTELLER, FAHRZEUGTYP und FAHRZEUGIDENTIFIZIERUNGNUMMER auf einem Nachweis entsprechend dem im Beispielkatalog zum §19 StVZO veröffentlichten Muster bescheinigen zu lassen.
- 11B) Wird eine in diesem Gutachten aufgeführte Reifengröße verwendet, die nicht bereits in der Fahrzeuggenehmigung für diesen Fahrzeug-Typ/ -Variante/ -Version bzw. Fahrzeugausführung genannt ist, so sind die Angaben über die Reifengrößen in den Fahrzeugpapieren bei der nächsten Befassung mit den Fahrzeugpapieren durch die Zulassungsstelle berichtigen zu lassen. Diese Berichtigung ist dann nicht erforderlich, wenn die ABE/TTG des Sonderrades eine Freistellung von der Pflicht zur Berichtigung der Fahrzeugpapiere enthält.
- 11G) Die Brems-, Lenkungsaggregate und das Fahrwerk mit Ausnahme von Sonder-Fahrwerksfedern müssen, sofern diese durch keine weiteren Auflagen berührt werden, dem Serienstand entsprechen. Für die Sonder-Fahrwerksfedern muß eine Allgemeine Betriebserlaubnis bzw. Teiletzypgenehmigung oder ein

§22 101530*00

Teilegutachten vorliegen; Gegen die Verwendung der Rad/Reifenkombination dürfen keine technischen Bedenken bestehen. Wird gleichzeitig mit dem Anbau der Sonderräder eine Fahrwerksänderung vorgenommen und/oder optionale Brems- bzw. Lenkungsaggregate verbaut, so ist diese und ihre Auswirkung auf den Anbau der Sonderräder gesondert zu beurteilen. Ungeachtet dessen muss die Freigängigkeit des Sonderrades zu festen Teilen der Bremsanlage und des Fahrwerks gegeben sein, wobei auch auf die Wuchtgewichte zu achten ist.

- 11H) Wird das serienmäßige Ersatzrad verwendet, soll mit mäßiger Geschwindigkeit und nicht länger als erforderlich gefahren werden. Hierbei müssen die serienmäßigen Befestigungsteile verwendet werden. Bei Fahrzeugausführungen mit Allradantrieb ist bei Verwendung des Ersatzrades darauf zu achten, daß nur Reifen mit gleich großem Abrollumfang zulässig sind.
- 12A) Die Verwendung von Schneeketten ist nicht möglich, es sei denn, dass für den hier aufgeführten Fahrzeugtyp eine weitere Umrüstmöglichkeit im Gutachten aufgeführt ist. Für diese Umrüstung mit der Einschränkung in Spalte Auflagen "Auflagen zu Reifen" sind die dort aufgeführten Auflagen und Hinweise zu beachten.
- 12I) Die Verwendung von feingliedrigen Schneeketten, die nicht mehr als 10 mm (einschließlich Kettenschloss) auftragen, ist nur an der Achse, die in der Betriebsanleitung des Fahrzeuges genannt wird, möglich.
- 12K) Die Verwendung von Schneeketten ist nur zulässig, wenn diese vom Fahrzeughersteller für diese Rad/Reifen-Kombination freigegeben sind (s. Betriebsanleitung).
- 21B) Durch Anlegen der vorderen Radhausausschnittkanten und Kunststoffinnenkotflügel über die gesamte Radhausausschnittkantenlänge ist die Freigängigkeit der Rad/Reifen-Kombination herzustellen.
- 21J) Durch Aufweiten bzw. Bearbeiten der vorderen Radhäuser im Bereich der Radaußenseite über die gesamte Radhausausschnittkantenlänge ist die Freigängigkeit der Rad/Reifen-Kombination herzustellen.
- 21P) Durch Anlegen bzw. Bearbeiten der vorderen Radhausausschnittkanten und Kunststoffinnenkotflügel über die gesamte Radhausausschnittkantenlänge ist die Freigängigkeit der Rad/Reifen-Kombination unter Berücksichtigung der maximal zulässigen Betriebsbreite nach ETRTO bzw. WdK (1,04 fache Nennbreite des Reifens) herzustellen.
- 22B) Durch Anlegen bzw. Bearbeiten der hinteren Radhausausschnittkanten und Kunststoffinnenkotflügel über die gesamte Radhausausschnittkantenlänge ist die Freigängigkeit der Rad/Reifen-Kombination herzustellen.
- 22H) Durch Aufweiten bzw. Ausstellen der hinteren Radhäuser im Bereich der Radaußenseite über die gesamte Radhausausschnittkantenlänge ist die Freigängigkeit der Rad/Reifen-Kombination unter Berücksichtigung der maximal zulässigen Betriebsbreite nach ETRTO bzw. WdK (1,04 fache Nennbreite des Reifens) herzustellen.
- 22I) Durch Anlegen bzw. Bearbeiten der hinteren Radhausausschnittkanten und Kunststoffinnenkotflügel über die gesamte Radhausausschnittkantenlänge ist die Freigängigkeit der Rad/Reifen-Kombination unter Berücksichtigung der maximal zulässigen Betriebsbreite nach ETRTO bzw. WdK (1,04 fache Nennbreite des Reifens) herzustellen.
- 22L) Durch Kürzen bis zum Schraubenkopf und komplettes Umbiegen der Befestigungsglasche der Heckschürzenbefestigung ist eine ausreichende Freigängigkeit der Rad/Reifen-Kombination herzustellen.
- 22M) Durch Kürzen bis zum Schraubenkopf und komplettes Umbiegen der Befestigungsglasche der Heckschürzenbefestigung ist eine ausreichende Freigängigkeit der Rad/Reifen-Kombination unter Berücksichtigung der maximal zulässigen Betriebsbreite nach ETRTO bzw. WdK (1,04 fache Nennbreite des Reifens) herzustellen.
- 241) Die Radabdeckung an Achse 1 ist durch Ausstellen der Frontschürze und des Kotflügels oder durch Anbau von dauerhaft befestigten Karosserieteilen im Bereich 30 Grad vor der Radmitte herzustellen. Die gesamte Breite der Rad/Reifenkombination muss, unter Beachtung des maximal möglichen

- Betriebsmaßes des Reifens (1,04 fache der Nennbreite des Reifens), im oben genannten Bereich abgedeckt sein.
- 244) Die Radabdeckung an Achse 2 ist durch Ausstellen der Heckschürze und des Kotflügels oder durch Anbau von dauerhaft befestigten Karosserieteilen im Bereich 50 Grad hinter der Radmitte herzustellen. Die gesamte Breite der Rad/Reifenkombination muss, unter Beachtung des maximal möglichen Betriebsmaßes des Reifens (1,04 fache der Nennbreite des Reifens), im oben genannten Bereich abgedeckt sein.
- 245) Die Radabdeckung an Achse 1 ist durch Ausstellen der Frontschürze und des Kotflügels oder durch Anbau von dauerhaft befestigten Karosserieteilen im Bereich 30 Grad vor der Radmitte herzustellen. Je nach Rüstzustand des Fahrzeuges (z. B. Fahrzeugtieferlegung, Radabdeckungsverbreiterung, usw.) kann es möglich sein, dass die Radabdeckung ausreichend ist. Die gesamte Breite der Rad/Reifenkombination muss, unter Beachtung des maximal möglichen Betriebsmaßes des Reifens (1,04 fache der Nennbreite des Reifens), im oben genannten Bereich abgedeckt sein.
- 246) Die Radabdeckung an Achse 1 ist durch Ausstellen des Kotflügels oder durch Anbau von dauerhaft befestigten Karosserieteilen im Bereich 50 Grad hinter der Radmitte herzustellen. Je nach Rüstzustand des Fahrzeuges (z. B. Fahrzeugtieferlegung, Radabdeckungsverbreiterung, usw.) kann es möglich sein, dass die Radabdeckung ausreichend ist. Die gesamte Breite der Rad/Reifenkombination muss, unter Beachtung des maximal möglichen Betriebsmaßes des Reifens (1,04 fache der Nennbreite des Reifens), im oben genannten Bereich abgedeckt sein.
- 247) Die Radabdeckung an Achse 2 ist durch Ausstellen des Kotflügels oder durch Anbau von dauerhaft befestigten Karosserieteilen im Bereich 30 Grad vor der Radmitte herzustellen. Je nach Rüstzustand des Fahrzeuges (z. B. Fahrzeugtieferlegung, Radabdeckungsverbreiterung, usw.) kann es möglich sein, dass die Radabdeckung ausreichend ist. Die gesamte Breite der Rad/Reifenkombination muss, unter Beachtung des maximal möglichen Betriebsmaßes des Reifens (1,04 fache der Nennbreite des Reifens), im oben genannten Bereich abgedeckt sein.
- 248) Die Radabdeckung an Achse 2 ist durch Ausstellen der Heckschürze und des Kotflügels oder durch Anbau von dauerhaft befestigten Karosserieteilen im Bereich 50 Grad hinter der Radmitte herzustellen. Je nach Rüstzustand des Fahrzeuges (z. B. Fahrzeugtieferlegung, Radabdeckungsverbreiterung, usw.) kann es möglich sein, dass die Radabdeckung ausreichend ist. Die gesamte Breite der Rad/Reifenkombination muss, unter Beachtung des maximal möglichen Betriebsmaßes des Reifens (1,04 fache der Nennbreite des Reifens), im oben genannten Bereich abgedeckt sein.
- 24C) Die Radabdeckung an Achse 1 ist durch Ausstellen der Frontschürze und des Kotflügels oder durch Anbau von dauerhaft befestigten Karosserieteilen im Bereich 30 Grad vor der Radmitte und 50 Grad hinter der Radmitte herzustellen. Die gesamte Breite der Rad/Reifenkombination muss, unter Beachtung des maximal möglichen Betriebsmaßes des Reifens (1,04 fache der Nennbreite des Reifens), im oben genannten Bereich abgedeckt sein.
- 24D) Die Radabdeckung an Achse 2 ist durch Ausstellen der Heckschürze und des Kotflügels oder durch Anbau von dauerhaft befestigten Karosserieteilen im Bereich 30 Grad vor der Radmitte und 50 Grad hinter der Radmitte herzustellen. Die gesamte Breite der Rad/Reifenkombination muss, unter Beachtung des maximal möglichen Betriebsmaßes des Reifens (1,04 fache der Nennbreite des Reifens), im oben genannten Bereich abgedeckt sein.
- 24J) Die Radabdeckung an Achse 1 ist durch Ausstellen der Frontschürze und des Kotflügels oder durch Anbau von dauerhaft befestigten Karosserieteilen im Bereich 30 Grad vor der Radmitte und 50 Grad hinter der Radmitte herzustellen. Je nach Rüstzustand des Fahrzeuges (z. B. Fahrzeugtieferlegung, Radabdeckungsverbreiterung, usw.) kann es möglich sein, dass die Radabdeckung ausreichend ist. Die gesamte Breite der Rad/Reifenkombination muss, unter Beachtung des maximal möglichen Betriebsmaßes des Reifens (1,04 fache der Nennbreite des Reifens), im oben genannten Bereich abgedeckt sein.
- 24M) Die Radabdeckung an Achse 2 ist durch Ausstellen der Heckschürze und des Kotflügels oder durch Anbau von dauerhaft befestigten Karosserieteilen im Bereich 30 Grad vor der Radmitte und 50 Grad hinter der Radmitte herzustellen. Je nach Rüstzustand des Fahrzeuges (z. B. Fahrzeugtieferlegung,

- Radabdeckungsverbreiterung, usw.) kann es möglich sein, dass die Radabdeckung ausreichend ist. Die gesamte Breite der Rad/Reifenkombination muss, unter Beachtung des maximal möglichen Betriebsmaßes des Reifens (1,04 fache der Nennbreite des Reifens), im oben genannten Bereich abgedeckt sein.
- 26B) Durch Anlegen der vorderen Radhausausschnittkanten und Kunststoffinnenkotflügel ist die Freigängigkeit der Rad/Reifen-Kombination herzustellen. Die genauen Maße / Bereiche sind dem beigefügten Anhang / Hinweisblatt "Nacharbeitsprofile Fahrzeug" am Ende dieser Anlage zu entnehmen.
- 26J) Durch Aufweiten bzw. Ausstellen der vorderen Radhäuser ist die Freigängigkeit der Rad/Reifen-Kombination herzustellen. Die genauen Maße / Bereiche sind dem beigefügten Anhang / Hinweisblatt "Nacharbeitsprofile Fahrzeug" am Ende dieser Anlage zu entnehmen.
- 26N) Durch Aufweiten bzw. Ausstellen der vorderen Radhäuser ist die Freigängigkeit der Rad/Reifen-Kombination unter Berücksichtigung der maximal zulässigen Betriebsbreite nach ETRTO bzw. WdK (1,04 fache Nennbreite des Reifens) herzustellen. Die genauen Maße / Bereiche sind dem beigefügten Anhang / Hinweisblatt "Nacharbeitsprofile Fahrzeug" am Ende dieser Anlage zu entnehmen.
- 26P) Durch Anlegen der vorderen Radhausausschnittkanten und Kunststoffinnenkotflügel ist die Freigängigkeit der Rad/Reifen-Kombination unter Berücksichtigung der maximal zulässigen Betriebsbreite nach ETRTO bzw. WdK (1,04 fache Nennbreite des Reifens) herzustellen. Die genauen Maße / Bereiche sind dem beigefügten Anhang / Hinweisblatt "Nacharbeitsprofile Fahrzeug" am Ende dieser Anlage zu entnehmen.
- 27F) Durch Aufweiten bzw. Ausstellen der hinteren Radhäuser ist die Freigängigkeit der Rad/Reifen-Kombination herzustellen. Die genauen Maße / Bereiche sind dem beigefügten Anhang / Hinweisblatt "Nacharbeitsprofile Fahrzeug" am Ende dieser Anlage zu entnehmen.
- 27H) Durch Aufweiten bzw. Ausstellen der hinteren Radhäuser ist die Freigängigkeit der Rad/Reifen-Kombination unter Berücksichtigung der maximal zulässigen Betriebsbreite nach ETRTO bzw. WdK (1,04 fache Nennbreite des Reifens) herzustellen. Die genauen Maße / Bereiche sind dem beigefügten Anhang / Hinweisblatt "Nacharbeitsprofile Fahrzeug" am Ende dieser Anlage zu entnehmen.
- 27I) Durch Anlegen der hinteren Radhausausschnittkanten und Kunststoffinnenkotflügel ist die Freigängigkeit der Rad/Reifen-Kombination unter Berücksichtigung der maximal zulässigen Betriebsbreite nach ETRTO bzw. WdK (1,04 fache Nennbreite des Reifens) herzustellen. Die genauen Maße / Bereiche sind dem beigefügten Anhang / Hinweisblatt "Nacharbeitsprofile Fahrzeug" am Ende dieser Anlage zu entnehmen.
- 27U) Durch Kürzen der Befestigungslasche der Heckschürzenbefestigung ist eine ausreichende Freigängigkeit der Rad/Reifen-Kombination unter Berücksichtigung der maximal zulässigen Betriebsbreite nach ETRTO bzw. WdK (1,04 fache Nennbreite des Reifens) herzustellen. Die genauen Maße / Bereiche sind dem beigefügten Anhang / Hinweisblatt "Nacharbeitsprofile Fahrzeug" am Ende dieser Anlage zu entnehmen.
- 27V) Durch Kürzen der Befestigungslasche der Heckschürzenbefestigung ist eine ausreichende Freigängigkeit der Rad/Reifen-Kombination herzustellen. Die genauen Maße / Bereiche sind dem beigefügten Anhang / Hinweisblatt "Nacharbeitsprofile Fahrzeug" am Ende dieser Anlage zu entnehmen.
- 51A) Der vom Fahrzeughersteller (siehe Betriebsanleitung oder Reifenfülldruckhinweis am Fahrzeug) bzw. Reifenhersteller vorgeschriebene Reifenfülldruck ist zu beachten.
Die Verwendung von Reifen mit Notlaufeigenschaften ist laut Hersteller nur mit Reifenfülldrucküberwachungssystem zulässig.
- 51G) Die Verwendung dieser Rad/Reifen-Kombination ist nur zulässig, wenn diese Reifendimension in den Fahrzeugpapieren bereits serienmäßig eingetragen oder vom Fahrzeughersteller, s. Auszug aus der EG-Genehmigung des Fahrzeuges (EG-Übereinstimmungsbescheinigung), freigegeben ist. Der Loadindex, das Geschwindigkeitssymbol, das Reifenprofil, die Hinweise und die Empfehlungen des Fahrzeugherstellers sind bei Verwendung dieser Reifengröße zu beachten.
- 51J) Die Verwendung dieser Reifengröße ist nur zulässig, wenn die Reifennennbreite, der in den Fahrzeugpapieren serienmäßig eingetragenen Mindestreifengröße, nicht unterschritten wird.

- 52J) Diese Reifengröße ist nur mit Profil für winterliche Wetterverhältnisse, mit dem Alpine Symbol nach ECE R-117, zulässig. Die Bereifung und Lauffläche sind dabei so konzipiert, dass sie vor allem bei winterlichen Straßenverhältnissen bessere Fahreigenschaften gewährleisten.
- 54A) Es ist der Nachweis zu erbringen, daß die Anzeigen von Geschwindigkeitsmesser und Wegstreckenzähler innerhalb der zulässigen Toleranzen liegen. Sofern eine Angleichung durchgeführt wird, ist dies bei der Beurteilung weiterer Rad/Reifen-Kombinationen in den Fahrzeugpapieren zu berücksichtigen.
- 56G) Es ist eine Bestätigung des Reifenherstellers über die Montierbarkeit der Reifengröße auf dieser Felge erforderlich. Es wird empfohlen, den Nachweis der Eignung bei den Fahrzeugpapieren mitzuführen.
- 572) Folgende Rad/Reifen-Kombination ist zulässig:

	Reifengröße:
Vorderachse:	245/35R19
Hinterachse:	285/30R19

- Ist eine der beiden Reifengrößen im Gutachten nicht aufgeführt, so ist die nicht aufgeführte Reifengröße nur auf einer anderen Felgengröße zulässig.
Die erforderlichen Auflagen und Hinweise sind achsweise zu beachten.
Alle an ein und derselben Achse montierten Reifen müssen vom gleichen Reifentyp sein.
- 573) Die Verwendung unterschiedlicher Reifengrößen an Vorder- und Hinterachse ist an Fahrzeugen mit Allradantrieb nur zulässig, wenn deren Abrollumfänge gleich sind.
Es ist eine Bestätigung des Reifenherstellers über die tatsächlichen Abrollumfänge erforderlich, es wird empfohlen den Nachweis der Eignung bei den Fahrzeugpapieren mitzuführen.
Alle an ein und derselben Achse montierten Reifen müssen vom gleichen Reifentyp sein.
- 576) Es sind Reifen-Kombinationen zulässig.
Ist eine der beiden Reifengrößen im Gutachten nicht aufgeführt, so ist die nicht aufgeführte Reifengröße nur auf einer anderen Felgengröße zulässig. Die Hinweise und Empfehlungen des Fahrzeugherstellers sind bei Verwendung dieser Reifengröße zu beachten.
Die erforderlichen Auflagen und Hinweise sind achsweise zu beachten.
An Fahrzeugausführungen mit automatischem Blockierverhinderer (ABV) bzw. Antriebsschlupfregelung (ASR) dürfen nur Reifen verwendet werden deren Differenz im Abrollumfang kleiner als 1% ist. Es ist eine Bestätigung des Reifenherstellers über die tatsächlichen Abrollumfänge erforderlich; es wird empfohlen den Nachweis der Eignung bei den Fahrzeugpapieren mitzuführen.
Alle an ein und derselben Achse montierten Reifen müssen vom gleichen Reifentyp sein.
- 57E) Die Verwendung der angegebenen Reifengröße ist auf dieser Radgröße nur an der Vorderachse zulässig. Sie kann jedoch im Einzelfall auf einer anderen Radgröße an der Hinterachse kombiniert werden. Die erforderlichen Auflagen und Hinweise sind achsweise zu beachten. Alle an ein und derselben Achse montierten Reifen müssen vom gleichen Reifentyp sein.
- 57F) Die Verwendung der angegebenen Reifengröße ist auf dieser Radgröße nur an der Hinterachse zulässig. Sie kann jedoch im Einzelfall auf einer anderen Radgröße an der Vorderachse kombiniert werden. Die erforderlichen Auflagen und Hinweise sind achsweise zu beachten. Alle an ein und derselben Achse montierten Reifen müssen vom gleichen Reifentyp sein.
- 5FE) Die Verwendung dieser Reifengröße ist nur zulässig an Fahrzeugausführungen bis zu einer zulässigen Achslast von 1120kg.
- 5GG) Die Verwendung dieser Reifengröße ist nur zulässig an Fahrzeugausführungen bis zu einer zulässigen Achslast von 1230kg.
- 5HA) Die Verwendung dieser Reifengröße ist nur zulässig an Fahrzeugausführungen bis zu einer zulässigen Achslast von 1300kg.
- 5HI) Die Verwendung dieser Reifengröße ist nur zulässig an Fahrzeugausführungen bis zu einer zulässigen Achslast von 1340kg.

- 5HR) Die Verwendung dieser Reifengröße ist nur zulässig an Fahrzeugausführungen bis zu einer zulässigen Achslast von 1380kg.
- 5IE) Die Verwendung dieser Reifengröße ist nur zulässig an Fahrzeugausführungen bis zu einer zulässigen Achslast von 1420kg.
- 5JK) Die Verwendung dieser Reifengröße ist nur zulässig an Fahrzeugausführungen bis zu einer zulässigen Achslast von 1550kg.
- 670) Folgende Rad/Reifen-Kombination ist zulässig:

	Reifengröße:
Vorderachse:	225/35R19
Hinterachse:	265/30R19

Ist eine der beiden Reifengrößen im Gutachten nicht aufgeführt, so ist die nicht aufgeführte Reifengröße nur auf einer anderen Felgengröße zulässig.

Die erforderlichen Auflagen und Hinweise sind achsweise zu beachten.

An Fahrzeugausführungen mit automatischem Blockierverhinderer (ABV) bzw. Antriebsschlupfregelung (ASR) dürfen nur Reifen verwendet werden, deren Differenz im Abrollumfang kleiner als 1% ist. Es ist eine Bestätigung des Reifenherstellers über die tatsächlichen Abrollumfänge erforderlich; es wird empfohlen den Nachweis der Eignung bei den Fahrzeugpapieren mitzuführen.

Alle an ein und derselben Achse montierten Reifen müssen vom gleichen Reifentyp sein.

- 671) Folgende Rad/Reifen-Kombination ist zulässig:

	Reifengröße:
Vorderachse:	235/35R19
Hinterachse:	255/30R19

Ist eine der beiden Reifengrößen im Gutachten nicht aufgeführt, so ist die nicht aufgeführte Reifengröße nur auf einer anderen Felgengröße zulässig.

Die erforderlichen Auflagen und Hinweise sind achsweise zu beachten.

An Fahrzeugausführungen mit automatischem Blockierverhinderer (ABV) bzw. Antriebsschlupfregelung (ASR) dürfen nur Reifen verwendet werden, deren Differenz im Abrollumfang kleiner als 1% ist. Es ist eine Bestätigung des Reifenherstellers über die tatsächlichen Abrollumfänge erforderlich; es wird empfohlen den Nachweis der Eignung bei den Fahrzeugpapieren mitzuführen.

Alle an ein und derselben Achse montierten Reifen müssen vom gleichen Reifentyp sein.

- 672) Folgende Rad/Reifen-Kombination ist zulässig:

	Reifengröße:
Vorderachse:	225/40R19
Hinterachse:	255/35R19

Ist eine der beiden Reifengrößen im Gutachten nicht aufgeführt, so ist die nicht aufgeführte Reifengröße nur auf einer anderen Felgengröße zulässig.

Die erforderlichen Auflagen und Hinweise sind achsweise zu beachten.

An Fahrzeugausführungen mit automatischem Blockierverhinderer (ABV) bzw. Antriebsschlupfregelung (ASR) dürfen nur Reifen verwendet werden, deren Differenz im Abrollumfang kleiner als 1% ist. Es ist eine Bestätigung des Reifenherstellers über die tatsächlichen Abrollumfänge erforderlich; es wird empfohlen den Nachweis der Eignung bei den Fahrzeugpapieren mitzuführen.

Alle an ein und derselben Achse montierten Reifen müssen vom gleichen Reifentyp sein.

- 673) Folgende Rad/Reifen-Kombination ist zulässig:

	Reifengröße:
Vorderachse:	225/35R19
Hinterachse:	255/30R19

Ist eine der beiden Reifengrößen im Gutachten nicht aufgeführt, so ist die nicht aufgeführte Reifengröße nur auf einer anderen Felgengröße zulässig.

Die erforderlichen Auflagen und Hinweise sind achsweise zu beachten.

An Fahrzeugausführungen mit automatischem Blockierverhinderer (ABV) bzw. Antriebsschlupfregelung (ASR) dürfen nur Reifen verwendet werden, deren Differenz im Abrollumfang kleiner als 1% ist. Es ist eine Bestätigung des Reifenherstellers über die tatsächlichen Abrollumfänge erforderlich; es wird

empfohlen den Nachweis der Eignung bei den Fahrzeugpapieren mitzuführen.
Alle an ein und derselben Achse montierten Reifen müssen vom gleichen Reifentyp sein.

68X) Folgende Rad/Reifen-Kombination ist zulässig:

	Reifengröße:
Vorderachse:	235/35R19
Hinterachse:	265/30R19

Ist eine der beiden Reifengrößen im Gutachten nicht aufgeführt, so ist die nicht aufgeführte Reifengröße nur auf einer anderen Felgenreöße zulässig.

Die erforderlichen Auflagen und Hinweise sind achsweise zu beachten.

An Fahrzeugausführungen mit automatischem Blockierverhinderer (ABV) bzw. Antriebsschlupfregelung (ASR) dürfen nur Reifen verwendet werden, deren Differenz im Abrollumfang kleiner als 1% ist. Es ist eine Bestätigung des Reifenherstellers über die tatsächlichen Abrollumfänge erforderlich; es wird empfohlen den Nachweis der Eignung bei den Fahrzeugpapieren mitzuführen.

Alle an ein und derselben Achse montierten Reifen müssen vom gleichen Reifentyp sein.

6AE) Folgende Rad/Reifen-Kombination ist zulässig:

	Reifengröße:
Vorderachse:	225/40R19
Hinterachse:	245/35R19

Ist eine der beiden Reifengrößen im Gutachten nicht aufgeführt, so ist die nicht aufgeführte Reifengröße nur auf einer anderen Felgenreöße zulässig.

Die erforderlichen Auflagen und Hinweise sind achsweise zu beachten.

Alle an ein und derselben Achse montierten Reifen müssen vom gleichen Reifentyp sein.

6CX) Folgende Rad/Reifen-Kombination ist zulässig:

	Reifengröße:
Vorderachse:	255/35R19
Hinterachse:	255/35R19.

Die erforderlichen Auflagen und Hinweise sind achsweise zu beachten.

Alle an ein und derselben Achse montierten Reifen müssen vom gleichen Reifentyp sein.

71C) Zum Auswuchten der Sonderräder dürfen an der Felgeninnenseite nur Klebegewichte angebracht werden.

71K) Zum Auswuchten dürfen nur Klebegewichte unterhalb des Tiefbetts an der Felgeninnenseite angebracht werden.

721) Es ist nur die Verwendung von Gummiventilen oder Metallschraubventilen mit Überwurfmutter von außen, die weitgehend den Normen (DIN, E.T.R.T.O. bzw. Tire and Rim) entsprechen und die für einen Ventilloch-Nenn Durchmesser von 11,3 mm geeignet sind, zulässig.

Das Ventil darf nicht über den Felgenrand hinausragen. Es sind die Montagehinweise des Ventilherstellers zu beachten.

725) Bei Fahrzeugen mit einer bauartbedingten Höchstgeschwindigkeit über 210 km/h sind nur Metallschraubventile zulässig. Es sind die Montagehinweise des Ventilherstellers zu beachten.

729) Bei Fahrzeugen mit serienmäßigen Reifenfülldruckkontrollsystem mit Druckmesssensor am Rad kann das serienmäßige System verwendet werden, wenn beim Einbau in Sonderräder die Hinweise des Fahrzeugherstellers bzw. des Systemherstellers und bei nachgerüsteten Reifenfülldrucksensoren die Einbauanleitung des Teileherstellers beachtet werden.

73C) Es ist nur die Verwendung von schlauchlosen Reifen zulässig.

74A) Es dürfen nur die vom Radhersteller mitzuliefernden Radbefestigungsteile verwendet werden, dabei ist die Gewindegröße der serienmäßigen Befestigungsteile zu beachten. Bei Verwendung von Radschrauben, ist die, in der Anlage zum Gutachten, dem Fahrzeug zugeordnete Schaftlänge zu beachten.

**Gutachten 366-0006-26-WIRD
zur Erteilung der TTG 101530**

ANLAGE: 13
Hersteller: WT SP.Z O.O.

Radtyp: JR46 8,5x19J
Stand: 19.01.2026



- 75I) Die zulässige Achslast des Fahrzeugs darf nicht größer sein als das Zweifache der auf Seite 1 dieser Anlage angegebenen Radlast unter Berücksichtigung des angegebenen Abrollumfanges, gegebenenfalls ist die erhöhte Achslast im Anhängerbetrieb anzupassen oder zu streichen.
- 765) Die Verwendung dieser Radgröße ist nicht zulässig an Fahrzeugausführungen, die serienmäßig laut COC-Papier (EG-Übereinstimmungserklärung) als kleinste Radgröße mit 20-Zoll-Rädern ausgerüstet sind.
- 76A) Die Verwendung dieser Sonderräder ist nur an der Vorderachse zulässig. Dabei ist der Gliederungspunkt "0. Hinweise" zu beachten.
- 76B) Die Verwendung dieser Sonderräder ist nur an der Hinterachse zulässig. Dabei ist der Gliederungspunkt "0. Hinweise" zu beachten.
- 77E) Das indirekte Reifendruckkontrollsystem ist zu kalibrieren. Es ist dafür den Ausführungen der Bedienungsanleitung Folge zu leisten.
- 842) Die Verwendung der Sonderräder ist an Fahrzeugausführungen mit Bremsscheibendurchmesser 293mm an der Vorderachse nicht zulässig.
- 84G) Die Verwendung der Sonderräder ist an Fahrzeugausführungen mit Bremsscheibendurchmesser 349mm an der Vorderachse nicht zulässig.
- 84H) Die Verwendung der Räder ist an Fahrzeugausführungen mit BREMBO Festsattel und Bremsscheibendurchmesser 345mm an der Vorderachse nicht zulässig.
- 854) Die Verwendung der Sonderräder ist an Fahrzeugausführungen mit Bremsscheibendurchmesser 360mm an der Vorderachse nicht zulässig.
- 953) Der mindestens erforderliche Geschwindigkeits-Kennbuchstabe sowie die Tragfähigkeits-Kennzahl der vorgesehenen Reifen sind den Fahrzeugpapieren zu entnehmen.
- 97G) Die Verwendung von Sonderrädern mit unterschiedlichen Maulweiten ist zulässig. Die Maulweite des Sonderrades an der Vorderachse muß mindestens 1 Zoll kleiner sein als die des Sonderrades der Hinterachse.
- 98A) Die Verwendung der Räder ist an Fahrzeugausführungen mit Bremsscheibendurchmesser 318x30mm an der Vorderachse nicht zulässig.
- AFY) Die Verwendung der Räder ist an Fahrzeugausführungen mit Bremsscheibendurchmesser 356 mm (Dicke 34mm) an der Vorderachse nicht zulässig.
- AG0) Die Verwendung der Räder ist an Fahrzeugausführungen mit Bremsscheibendurchmesser 350x34mm an der Vorderachse nicht zulässig.
- BA0) Folgende Rad/Reifen-Kombination ist zulässig:
- | | |
|--------------|--------------|
| | Reifengröße: |
| Vorderachse: | 235/40R19 |
| Hinterachse: | 255/35R19 |
- Ist eine der beiden Reifengrößen im Gutachten nicht aufgeführt, so ist die nicht aufgeführte Reifengröße nur auf einer anderen Felgengröße zulässig.
An Fahrzeugausführungen mit automatischem Blockierverhinderer (ABV) bzw. Antriebsschlupfregelung (ASR) dürfen nur Reifen verwendet werden, deren Differenz im Abrollumfang kleiner als 1% ist. Es ist eine Bestätigung des Reifenherstellers über die tatsächlichen Abrollumfänge erforderlich; es wird empfohlen den Nachweis der Eignung bei den Fahrzeugpapieren mitzuführen.
Alle an ein und derselben Achse montierten Reifen müssen vom gleichen Reifentyp sein. Die erforderlichen Auflagen und Hinweise sind achsweise zu beachten.
- BBY) Die Verwendung der Sonderräder ist an Fahrzeugausführungen mit Bremsscheibendurchmesser 335mm (Dicke 30mm) in Verbindung mit Bremssätteln des Herstellers "Brembo" an der Vorderachse nicht zulässig.

**Gutachten 366-0006-26-WIRD
zur Erteilung der TTG 101530**

ANLAGE: 13

Hersteller: WT SP.Z O.O.

Radtyp: JR46 8,5x19J

Stand: 19.01.2026



Seite: 24 von 44

- BEN) Die Verwendung der Räder ist an Fahrzeugausführungen mit Bremsscheibendurchmesser 374 mm (Dicke 36mm) an der Vorderachse nicht zulässig.
- BEO) Die Verwendung der Sonderräder ist an Fahrzeugausführungen mit Bremsscheibendurchmesser 338 mm an der Vorderachse nicht zulässig.
- BES) Die Verwendung der Sonderräder ist an Fahrzeugausführungen mit Bremsscheibendurchmesser 375 mm (Dicke 36mm) an der Vorderachse nicht zulässig.
- DE4) Die Verwendung der Sonderräder ist an Fahrzeugausführungen mit Bremsscheibendurchmesser 280mm (Dicke 22mm) an der Vorderachse nicht zulässig.
- DEB) Die Verwendung der Räder ist an Fahrzeugausführungen mit Bremsscheibendurchmesser 345 mm an der Vorderachse nicht zulässig.
- DED) Die Verwendung der Räder ist an Fahrzeugausführungen mit Bremsscheibendurchmesser 322mm an der Vorderachse nicht zulässig.
- DEG) Die Verwendung der Räder ist an Fahrzeugausführungen mit Bremsscheibendurchmesser 360 mm an der Vorderachse nicht zulässig.
- DEN) Die Verwendung der Räder ist an Fahrzeugausführungen mit Bremsscheibendurchmesser 342mm an der Vorderachse nicht zulässig.
- DEU) Die Verwendung der Räder ist an Fahrzeugausführungen mit Bremsscheibendurchmesser 385mm an der Vorderachse nicht zulässig.
- DEÄ) Die Verwendung der Räder ist an Fahrzeugausführungen mit Bremsscheibendurchmesser von 400mm an der Vorderachse nicht zulässig.
- FHC) Die Verwendung der Sonderräder ist an Fahrzeugausführungen mit Bremsscheibendurchmesser 305 mm (Dicke 28mm) an der Vorderachse nicht zulässig.
- FKA) Die Kombination gleicher bzw. unterschiedlicher Radausführungen des beschriebenen Radtyps ist, sofern nicht explizit ausgenommen, möglich. Es sind insbesondere die Auflagen in den jeweiligen Verwendungsbereichen bzgl. der Rad/Reifenkombinationen zu beachten.
- GA4) Es sind die serienmäßigen Reifen-Kombinationen zulässig.
Reifengröße:
Vorderachse: 225/40R19
Hinterachse: 255/35R19
Ist eine der beiden Reifengrößen im Gutachten nicht aufgeführt, so ist die nicht aufgeführte Reifengröße nur auf einer anderen Felgengröße zulässig. Die Hinweise und Empfehlungen des Fahrzeugherstellers sind bei Verwendung dieser Reifengröße zu beachten.
Die erforderlichen Auflagen und Hinweise sind achsweise zu beachten.
- GA8) Es sind die serienmäßigen Reifen-Kombinationen zulässig.
Reifengröße:
Vorderachse: 225/45R19
Hinterachse: 255/40R19
Ist eine der beiden Reifengrößen im Gutachten nicht aufgeführt, so ist die nicht aufgeführte Reifengröße nur auf einer anderen Felgengröße zulässig. Die Hinweise und Empfehlungen des Fahrzeugherstellers sind bei Verwendung dieser Reifengröße zu beachten.
Die erforderlichen Auflagen und Hinweise sind achsweise zu beachten.
- GAA) Es sind die serienmäßigen Reifen-Kombinationen zulässig.
Reifengröße:
Vorderachse: 245/40R19
Hinterachse: 275/35R19
Ist eine der beiden Reifengrößen im Gutachten nicht aufgeführt, so ist die nicht aufgeführte Reifengröße nur auf einer anderen Felgengröße zulässig. Die Hinweise und Empfehlungen des Fahrzeugherstellers

sind bei Verwendung dieser Reifengröße zu beachten.
Die erforderlichen Auflagen und Hinweise sind achsweise zu beachten.

GAQ) Es sind die serienmäßigen Reifen-Kombinationen zulässig.

Reifengröße:

Vorderachse: 245/35R19

Hinterachse: 275/30R19

Ist eine der beiden Reifengrößen im Gutachten nicht aufgeführt, so ist die nicht aufgeführte Reifengröße nur auf einer anderen Felgengröße zulässig. Die Hinweise und Empfehlungen des Fahrzeugherstellers sind bei Verwendung dieser Reifengröße zu beachten.

Die erforderlichen Auflagen und Hinweise sind achsweise zu beachten.

GAR) Es sind die serienmäßigen Reifen-Kombinationen zulässig.

Reifengröße:

Vorderachse: 235/40R19

Hinterachse: 265/35R19

Ist eine der beiden Reifengrößen im Gutachten nicht aufgeführt, so ist die nicht aufgeführte Reifengröße nur auf einer anderen Felgengröße zulässig. Die Hinweise und Empfehlungen des Fahrzeugherstellers sind bei Verwendung dieser Reifengröße zu beachten.

Die erforderlichen Auflagen und Hinweise sind achsweise zu beachten.

GB8) Es sind die serienmäßigen Reifen-Kombinationen zulässig.

Reifengröße:

Vorderachse: 225/40R19

Hinterachse: 245/35R19

Ist eine der beiden Reifengrößen im Gutachten nicht aufgeführt, so ist die nicht aufgeführte Reifengröße nur auf einer anderen Felgengröße zulässig. Die Hinweise und Empfehlungen des Fahrzeugherstellers sind bei Verwendung dieser Reifengröße zu beachten.

Die erforderlichen Auflagen und Hinweise sind achsweise zu beachten.

GCP) Folgende Rad/Reifen-Kombination ist zulässig:

	Reifengröße:
Vorderachse:	235/35R19
Hinterachse:	255/30R19

Es dürfen nur Reifen verwendet werden, deren Differenz im Abrollumfang sich innerhalb der Abweichung der Serienbereifung befindet. Es wird empfohlen eine Bestätigung des Reifenherstellers über die tatsächlichen Abrollumfänge bei den Fahrzeugpapieren mitzuführen.

Alle an ein und derselben Achse montierten Reifen müssen vom gleichen Reifentyp sein.

KENE) Im Fall einer Kombination mit einem anderen Radtyp ist zulässig:

Hinterachse JR46 9.5x19J KBA: 101533 Lochkreis 5x112 ET: 45

MBD) Die Verwendung der Räder ist an Fahrzeugausführungen mit Bremsscheibendurchmesser 288 mm (Dicke 25mm) an der Vorderachse nicht zulässig.

PDI) Die Verwendung der Räder ist an Fahrzeugausführungen mit Bremsscheibendurchmesser 380 mm an der Vorderachse nicht zulässig.

VFY) Die Verwendung der Sonderräder ist an Fahrzeugausführungen mit Bremsscheibendurchmesser 323 mm an der Vorderachse nicht zulässig.

XFB) Folgende Rad/Reifen-Kombination ist zulässig:

	Reifengröße:
Vorderachse:	225/45R19
Hinterachse:	245/40R19

Ist eine der beiden Reifengrößen im Gutachten nicht aufgeführt, so ist die nicht aufgeführte Reifengröße nur auf einer anderen Felgengröße zulässig.

Die erforderlichen Auflagen und Hinweise sind achsweise zu beachten.

An Fahrzeugausführungen mit automatischem Blockierverhinderer (ABV) bzw. Antriebsschlupfregelung (ASR) dürfen nur Reifen verwendet werden, deren Differenz im Abrollumfang kleiner als 1% ist. Es ist

eine Bestätigung des Reifenherstellers über die tatsächlichen Abrollumfänge erforderlich; es wird empfohlen den Nachweis der Eignung bei den Fahrzeugpapieren mitzuführen.

Alle an ein und derselben Achse montierten Reifen müssen vom gleichen Reifentyp sein.

XFC) Folgende Rad/Reifen-Kombination ist zulässig:

	Reifengröße:
Vorderachse:	225/40R19
Hinterachse:	265/35R19

Ist eine der beiden Reifengrößen im Gutachten nicht aufgeführt, so ist die nicht aufgeführte Reifengröße nur auf einer anderen Felgengröße zulässig.

Die erforderlichen Auflagen und Hinweise sind achsweise zu beachten.

An Fahrzeugausführungen mit automatischem Blockierverhinderer (ABV) bzw. Antriebsschlupfregelung (ASR) dürfen nur Reifen verwendet werden, deren Differenz im Abrollumfang kleiner als 1% ist. Es ist eine Bestätigung des Reifenherstellers über die tatsächlichen Abrollumfänge erforderlich; es wird empfohlen den Nachweis der Eignung bei den Fahrzeugpapieren mitzuführen.

Alle an ein und derselben Achse montierten Reifen müssen vom gleichen Reifentyp sein.

XFD) Folgende Rad/Reifen-Kombination ist zulässig:

	Reifengröße:
Vorderachse:	235/40R19
Hinterachse:	275/35R19

Ist eine der beiden Reifengrößen im Gutachten nicht aufgeführt, so ist die nicht aufgeführte Reifengröße nur auf einer anderen Felgengröße zulässig.

Die erforderlichen Auflagen und Hinweise sind achsweise zu beachten.

An Fahrzeugausführungen mit automatischem Blockierverhinderer (ABV) bzw. Antriebsschlupfregelung (ASR) dürfen nur Reifen verwendet werden, deren Differenz im Abrollumfang kleiner als 1% ist. Es ist eine Bestätigung des Reifenherstellers über die tatsächlichen Abrollumfänge erforderlich; es wird empfohlen den Nachweis der Eignung bei den Fahrzeugpapieren mitzuführen.

Alle an ein und derselben Achse montierten Reifen müssen vom gleichen Reifentyp sein.

XFX) Folgende Rad/Reifen-Kombination ist zulässig:

	Reifengröße:
Vorderachse:	245/40R19
Hinterachse:	285/35R19

Ist eine der beiden Reifengrößen im Gutachten nicht aufgeführt, so ist die nicht aufgeführte Reifengröße nur auf einer anderen Felgengröße zulässig.

Die erforderlichen Auflagen und Hinweise sind achsweise zu beachten.

An Fahrzeugausführungen mit automatischem Blockierverhinderer (ABV) bzw. Antriebsschlupfregelung (ASR) dürfen nur Reifen verwendet werden, deren Differenz im Abrollumfang kleiner als 1% ist. Es ist eine Bestätigung des Reifenherstellers über die tatsächlichen Abrollumfänge erforderlich; es wird empfohlen den Nachweis der Eignung bei den Fahrzeugpapieren mitzuführen.

Alle an ein und derselben Achse montierten Reifen müssen vom gleichen Reifentyp sein.

YDE) Folgende Rad/Reifen-Kombination ist zulässig:

	Reifengröße:
Vorderachse:	245/35R19
Hinterachse:	245/35R19

Die erforderlichen Auflagen und Hinweise sind achsweise zu beachten.

Alle an ein und derselben Achse montierten Reifen müssen vom gleichen Reifentyp sein.

Nacharbeitsprofile Fahrzeug

Fahrzeug:

Hersteller: BMW
Fahrzeugtyp: F7
Genehm.Nr.: e1*2018/858*00397*..
Handelsbez.: BMW 1ER REIHE, BMW 2ER REIHE

Variante(n):

Nacharbeit Radhausausschnittkantenbereich:

Auflagen	Nacharbeit im Bereich		Achse
	von [mm]	bis [mm]	
26P	x = 210	y = 200	VA
26B	x = 260	y = 250	VA

Aufweiten Radhausausschnittkantenbereich:

Auflagen	Im Bereich		Aufweiten um [mm]	Achse
	von [mm]	bis [mm]		
26N	x = 260	y = 250	8	VA
26J	x = 260	y = 250	30	VA
27H	x = 300	y = 310	8	HA
27F	x = 300	y = 310	30	HA

Nacharbeitsprofile Fahrzeug

Fahrzeug:

Hersteller: BMW
Fahrzeugtyp: JM1
Genehm.Nr.: e1*2018/858*00347*..
Handelsbez.: COOPER E, COOPER SE, JCW E

Variante(n):

Nacharbeit Radhausausschnittkantenbereich:

Auflagen	Nacharbeit im Bereich		Achse
	von [mm]	bis [mm]	
26P	x = 250	y = 250	VA
26B	x = 300	y = 300	VA

Aufweiten Radhausausschnittkantenbereich:

Auflagen	Im Bereich		Aufweiten um [mm]	Achse
	von [mm]	bis [mm]		
26N	x = 300	y = 300	8	VA
26J	x = 300	y = 300	30	VA
27H	x = 300	y = 270	8	HA
27F	x = 300	y = 270	30	HA

Nacharbeitsprofile Fahrzeug

Fahrzeug:

Hersteller: BMW
Fahrzeugtyp: U2AT
Genehm.Nr.: e1*2018/858*00117*..
Handelsbez.: BMW 2ER REIHE

Variante(n):

Nacharbeit Radhausausschnittkantenbereich:

Auflagen	Nacharbeit im Bereich		Achse
	von [mm]	bis [mm]	
26B	x = 245	y = 250	VA
26P	x = 195	y = 200	VA

Aufweiten Radhausausschnittkantenbereich:

Auflagen	Im Bereich		Aufweiten um [mm]	Achse
	von [mm]	bis [mm]		
26J	x = 245	y = 250	25	VA
26N	x = 245	y = 250	8	VA
27F	x = 270	y = 315	30	HA
27H	x = 270	y = 315	8	HA

Nacharbeitsprofile Fahrzeug

Fahrzeug:

Hersteller: BMW AG
Fahrzeugtyp: F2X
Genehm.Nr.: e1*2007/46*1824*..
Handelsbez.: BMW X REIHE

Variante(n):

Nacharbeit Radhausausschnittkantenbereich:

Auflagen	Nacharbeit im Bereich		Achse
	von [mm]	bis [mm]	
26P	x = 200	y = 200	VA
26B	x = 250	y = 250	VA
27I	x = 200	y = 200	HA
27B	x = 250	y = 250	HA

Aufweiten Radhausausschnittkantenbereich:

Auflagen	Im Bereich		Aufweiten um [mm]	Achse
	von [mm]	bis [mm]		
26N	x = 250	y = 250	8	VA
26J	x = 250	y = 250	30	VA
27H	x = 250	y = 250	8	HA
27F	x = 250	y = 250	25	HA

Nacharbeitsprofile Fahrzeug

Fahrzeug:

Hersteller: BMW AG
Fahrzeugtyp: F2GT
Genehm.Nr.: e1*2007/46*1677*..
Handelsbez.: BMW 2ER REIHE

Variante(n):

Nacharbeit Radhausausschnittkantenbereich:

Auflagen	Nacharbeit im Bereich		Achse
	von [mm]	bis [mm]	
27U	y = 140	y = 220	HA
27V	y = 140	y = 220	HA

Aufweiten Radhausausschnittkantenbereich:

Auflagen	Im Bereich		Aufweiten um [mm]	Achse
	von [mm]	bis [mm]		
26J	x = 250	y = 250	30	VA
26N	x = 250	y = 250	8	VA
27F	x = 270	y = 280	23	HA
27H	x = 270	y = 280	8	HA

Nacharbeitsprofile Fahrzeug

Fahrzeug:

Hersteller: BMW AG
Fahrzeugtyp: UKL-L
Genehm.Nr.: e1*2007/46*0371*..
Handelsbez.: BMW 2ER REIHE, MINI, X REIHE

Variante(n): Allradantrieb, BMW X1 (F48), Frontantrieb

Nacharbeit Radhausauschnittkantenbereich:

Auflagen	Nacharbeit im Bereich		Achse
	von [mm]	bis [mm]	
26B	x = 300	y = 260	VA
26P	x = 250	y = 210	VA
27B	x = 210	y = 270	HA
27I	x = 160	y = 220	HA

Nacharbeitsprofile Fahrzeug

Fahrzeug:

Hersteller: BMW AG
Fahrzeugtyp: F1X
Genehm.Nr.: e1*2007/46*1676*..
Handelsbez.: BMW X REIHE

Variante(n):

Nacharbeit Radhausausschnittkantenbereich:

Auflagen	Nacharbeit im Bereich		Achse
	von [mm]	bis [mm]	
26B	x = 300	y = 260	VA
26P	x = 250	y = 210	VA
27B	x = 210	y = 270	HA
27I	x = 160	y = 220	HA

Nacharbeitsprofile Fahrzeug

Fahrzeug:

Hersteller: BMW AG
Fahrzeugtyp: F1H
Genehm.Nr.: e1*2007/46*2018*..
Handelsbez.: BMW 1ER REIHE

Variante(n):

Nacharbeit Radhausausschnittkantenbereich:

Auflagen	Nacharbeit im Bereich		Achse
	von [mm]	bis [mm]	
26B	x = 245	y = 270	VA
26P	x = 195	y = 220	VA
27B	x = 280	y = 330	HA

Aufweiten Radhausausschnittkantenbereich:

Auflagen	Im Bereich		Aufweiten um [mm]	Achse
	von [mm]	bis [mm]		
26J	x = 245	y = 270	18	VA
26N	x = 245	y = 270	8	VA
27F	x = 280	y = 330	25	HA
27H	x = 280	y = 330	8	HA

Nacharbeitsprofile Fahrzeug

Fahrzeug:

Hersteller: BMW AG
Fahrzeugtyp: U1X
Genehm.Nr.: e1*2018/858*00153*..
Handelsbez.: BMW X REIHE (X1, iX1)

Variante(n):

Nacharbeit Radhausausschnittkantenbereich:

Auflagen	Nacharbeit im Bereich		Achse
	von [mm]	bis [mm]	
26B	x = 300	y = 250	VA
26P	x = 250	y = 200	VA
27B	x = 320	y = 330	HA
27I	x = 270	y = 280	HA

Aufweiten Radhausausschnittkantenbereich:

Auflagen	Im Bereich		Aufweiten um [mm]	Achse
	von [mm]	bis [mm]		
26J	x = 300	y = 250	20	VA
26N	x = 300	y = 250	8	VA
27F	x = 320	y = 330	15	HA
27H	x = 320	y = 330	8	HA

Nacharbeitsprofile Fahrzeug

Fahrzeug:

Hersteller: BMW AG
Fahrzeugtyp: UKL-L
Genehm.Nr.: e1*2007/46*0371*..
Handelsbez.: BMW 2ER REIHE, MINI, X REIHE

Variante(n): Allradantrieb, BMW Active Tourer F45, BMW Gran Tourer F46, Frontantrieb

Nacharbeit Radhausausschnittkantenbereich:

Auflagen	Nacharbeit im Bereich		Achse
	von [mm]	bis [mm]	
27U	y = 140	y = 220	HA
27V	y = 140	y = 220	HA

Aufweiten Radhausausschnittkantenbereich:

Auflagen	Im Bereich		Aufweiten um [mm]	Achse
	von [mm]	bis [mm]		
26J	x = 250	y = 250	30	VA
26N	x = 250	y = 250	8	VA
27F	x = 270	y = 280	23	HA
27H	x = 270	y = 280	8	HA

Nacharbeitsprofile Fahrzeug

Fahrzeug:

Hersteller: BMW AG
Fahrzeugtyp: FMK
Genehm.Nr.: e1*2007/46*1683*..
Handelsbez.: MINI

Variante(n):

Nacharbeit Radhausausschnittkantenbereich:

Auflagen	Nacharbeit im Bereich		Achse
	von [mm]	bis [mm]	
26B	x = 290	y = 240	VA
26P	x = 240	y = 190	VA
27B	x = 250	y = 290	HA
27I	x = 200	y = 240	HA

Aufweiten Radhausausschnittkantenbereich:

Auflagen	Im Bereich		Aufweiten um [mm]	Achse
	von [mm]	bis [mm]		
26J	y = 250	y = 290	30	VA
26N	x = 290	y = 240	8	VA
27H	x = 250	y = 290	8	HA

Nacharbeitsprofile Fahrzeug

Fahrzeug:

Hersteller: BMW AG
Fahrzeugtyp: UKL-L
Genehm.Nr.: e1*2007/46*0371*..
Handelsbez.: BMW 2ER REIHE, MINI, X REIHE

Variante(n):

Nacharbeit Radhausausschnittkantenbereich:

Auflagen	Nacharbeit im Bereich		Achse
	von [mm]	bis [mm]	
26B	x = 290	y = 240	VA
26P	x = 240	y = 190	VA
27B	x = 250	y = 290	HA
27I	x = 200	y = 240	HA

Aufweiten Radhausausschnittkantenbereich:

Auflagen	Im Bereich		Aufweiten um [mm]	Achse
	von [mm]	bis [mm]		
26J	y = 250	y = 290	30	VA
26N	x = 290	y = 240	8	VA
27H	x = 250	y = 290	8	HA

Nacharbeitsprofile Fahrzeug

Fahrzeug:

Hersteller: BMW AG
Fahrzeugtyp: F2AT
Genehm.Nr.: e1*2007/46*1675*..
Handelsbez.: BMW 2ER REIHE

Variante(n):

Nacharbeit Radhausausschnittkantenbereich:

Auflagen	Nacharbeit im Bereich		Achse
	von [mm]	bis [mm]	
27U	y = 140	y = 220	HA
27V	y = 140	y = 220	HA

Aufweiten Radhausausschnittkantenbereich:

Auflagen	Im Bereich		Aufweiten um [mm]	Achse
	von [mm]	bis [mm]		
26J	x = 250	y = 250	30	VA
26N	x = 250	y = 250	8	VA
27H	x = 270	y = 280	8	HA
27F	x = 270	y = 280	23	HA

Nacharbeitsprofile Fahrzeug

Fahrzeug:

Hersteller: DAIMLER
Fahrzeugtyp: 204
Genehm.Nr.: e1*2001/116*0431*..
Handelsbez.: C-Klasse

Variante(n): Coupe, Heckantrieb

Nacharbeit Radhausausschnittkantenbereich:

Auflagen	Nacharbeit im Bereich		Achse
	von [mm]	bis [mm]	
26B	x = 245	y = 350	VA
26P	x = 195	y = 300	VA
27B	x = 340	y = 260	HA
27I	x = 290	y = 210	HA

Aufweiten Radhausausschnittkantenbereich:

Auflagen	Im Bereich		Aufweiten um [mm]	Achse
	von [mm]	bis [mm]		
26N	x = 245	y = 350	8	VA
26J	x = 245	y = 350	17	VA
27H	x = 340	y = 260	8	HA
27F	x = 340	y = 260	28	HA

Nacharbeitsprofile Fahrzeug

Fahrzeug:

Hersteller: DAIMLER
Fahrzeugtyp: 204
Genehm.Nr.: e1*2001/116*0431*..
Handelsbez.: C-Klasse

Variante(n): ab e1*2001/116*0431*29, Nur Baureihe 205

Nacharbeit Radhausausschnittkantenbereich:

Auflagen	Nacharbeit im Bereich		Achse
	von [mm]	bis [mm]	
26B	x = 300	y = 350	VA
26P	x = 240	y = 285	VA
27B	x = 300	y = 350	HA
27I	x = 250	y = 300	HA

Aufweiten Radhausausschnittkantenbereich:

Auflagen	Im Bereich		Aufweiten um [mm]	Achse
	von [mm]	bis [mm]		
26J	x = 300	y = 350	30	VA
26N	x = 300	y = 350	8	VA
27F	x = 300	y = 350	30	HA
27H	x = 300	y = 350	8	HA

Nacharbeitsprofile Fahrzeug

Fahrzeug:

Hersteller: DAIMLER
Fahrzeugtyp: 204 K
Genehm.Nr.: e1*2001/116*0457*..
Handelsbez.: C-Klasse

Variante(n):

Nacharbeit Radhausausschnittkantenbereich:

Auflagen	Nacharbeit im Bereich		Achse
	von [mm]	bis [mm]	
26B	x = 300	y = 350	VA
26P	x = 240	y = 285	VA
27B	x = 300	y = 350	HA
27I	x = 250	y = 300	HA

Aufweiten Radhausausschnittkantenbereich:

Auflagen	Im Bereich		Aufweiten um [mm]	Achse
	von [mm]	bis [mm]		
26J	x = 300	y = 350	30	VA
26N	x = 300	y = 350	8	VA
27F	x = 300	y = 350	30	HA
27H	x = 300	y = 350	8	HA

Nacharbeitsprofile Fahrzeug

Fahrzeug:

Hersteller: MERCEDES
Fahrzeugtyp: MMCLAE
Genehm.Nr.: e1*2018/858*00500*..
Handelsbez.: CLA-Klasse

Variante(n):

Nacharbeit Radhausausschnittkantenbereich:

Auflagen	Nacharbeit im Bereich		Achse
	von [mm]	bis [mm]	
26P	x = 280	y = 240	VA
26B	x = 330	y = 290	VA

Aufweiten Radhausausschnittkantenbereich:

Auflagen	Im Bereich		Aufweiten um [mm]	Achse
	von [mm]	bis [mm]		
26N	x = 330	y = 290	8	VA
26J	x = 330	y = 290	25	VA
27H	x = 300	y = 280	8	HA
27F	x = 300	y = 280	30	HA

§22 101530*00

Nacharbeitsprofile Fahrzeug

Fahrzeug:

Hersteller: Ssangyong
Fahrzeugtyp: CW
Genehm.Nr.: e8*2007/46*0360*..
Handelsbez.: KORANDO, TORRES

Variante(n):

Nacharbeit Radhausauschnittkantenbereich:

Auflagen	Nacharbeit im Bereich		Achse
	von [mm]	bis [mm]	
26P	x = 260	y = 250	VA
26B	x = 310	y = 300	VA
27I	x = 125	y = 280	HA
27B	x = 125	y = 330	HA

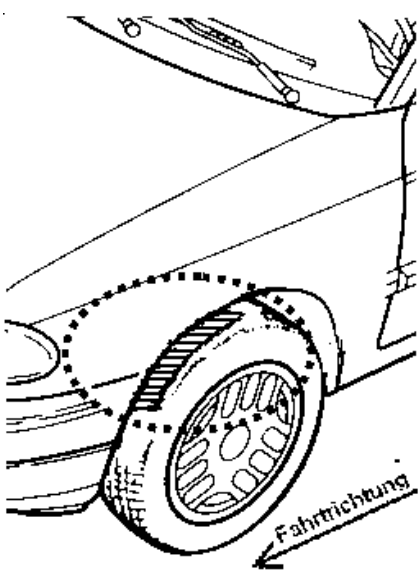
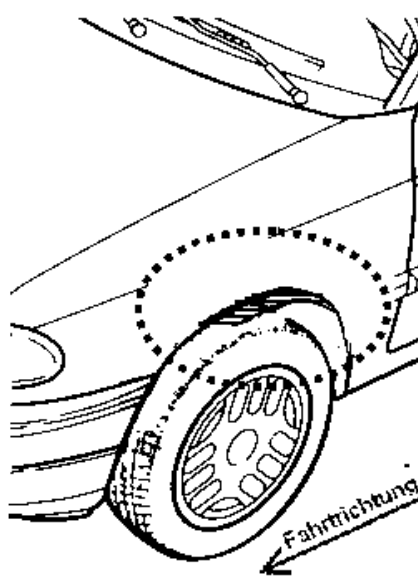
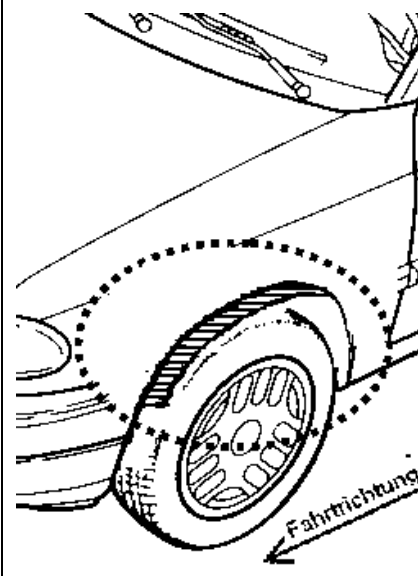
**Gutachten 366-0006-26-WIRD
zur Erteilung der TTG 101530**

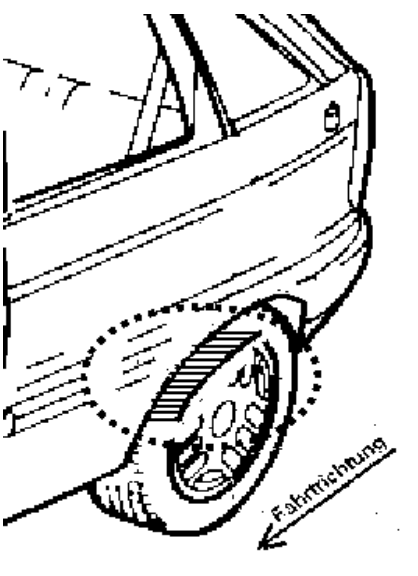
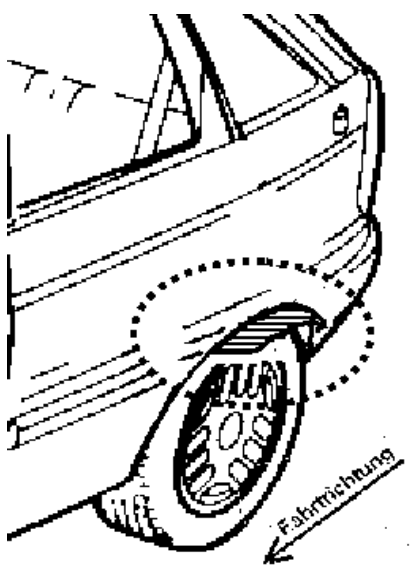
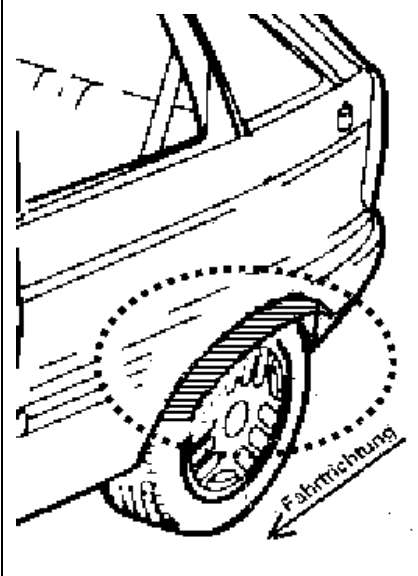
ANLAGE: Radabdeckung
Hersteller: WT SP.Z O.O.

Radtyp: JR46 8,5x19J
Stand: 19.01.2026

Hinweisblatt zu den im Gutachten genannten Radabdeckungsauflagen Nr. 241 – 248, 24C, 24D, 24J und 24M.

Die nachfolgenden Bilder stellen die Hilfsmittel zur Erfüllung der Radabdeckung dar, die in den Radabdeckungsauflagen beschrieben sind.

Vorderachse		
Bereich 30 Grad vor der Radmitte Zu Auflage 241 bzw. 245	Bereich 50 Grad hinter der Radmitte Zu Auflage 242 bzw. 246	Bereich 30 Grad vor und 50 Grad hinter der Radmitte Zu Auflage 241,242,245, 246,24C,24J
		

Hinterachse		
Bereich 30 Grad vor der Radmitte Zu Auflage 243 bzw. 247	Bereich 50 Grad hinter der Radmitte Zu Auflage 244 bzw. 248	Bereich 30 Grad vor und 50 Grad hinter der Radmitte Zu Auflage 243,244,247,248,24D,24M
		

§22 101530*00