



Kraftfahrt-Bundesamt

DE-24932 Flensburg

Teiletypgenehmigung National Type Approval

ausgestellt von:

Kraftfahrt-Bundesamt (KBA)

nach § 22 in Verbindung mit § 20 Straßenverkehrs-Zulassungs-Ordnung (StVZO)
für einen Typ des folgenden Genehmigungsobjektes

Sonderräder für Pkw 8½ J x 19 H2

issued by:

Kraftfahrt-Bundesamt (KBA)

according to § 22 and 20 Straßenverkehrs-Zulassungs-Ordnung (StVZO) for a type
of the following approval object

special wheels for passenger cars 8½ J x 19 H2

Genehmigungsnummer: **101654*00**

Approval number:

1. Genehmigungsinhaber:
Holder of the approval:
**WT Spolka Z Ograniczona Odpowiedzialnoscia
PL-86212, Stolno**
2. Gegebenenfalls Name und Anschrift des Bevollmächtigten:
If applicable, name and address of representative:
**Entfällt
Not applicable**
3. Typbezeichnung:
Type:
JR38N 8,5x19



Kraftfahrt-Bundesamt

DE-24932 Flensburg

2

Genehmigungsnummer: **101654*00**

Approval number:

4. Aufgebrachte Kennzeichnungen:
Identification markings:
Hersteller oder Herstellerzeichen
Manufacturer or registered manufacturer`s trademark

Felgenreöße
Size of the wheel

Typ und die Ausführung
Type and version

Herstelldatum (Monat und Jahr)
Date of manufacture (month and year)

Genehmigungszeichen
Approval identification

Einpresstiefe
Inset/outset
5. Anbringungsstelle der Kennzeichnungen:
Position of the identification markings:
An der Innen- bzw. Außenseite des Rades
On the inside/outside of the wheel
6. Zuständiger Technischer Dienst:
Responsible Technical Service:
TÜV AUSTRIA GMBH
AT-1230 Wien
7. Datum des Prüfberichts des Technischen Dienstes:
Date of test report issued by the Technical Service:
09.03.2026
8. Nummer des Prüfberichts des Technischen Dienstes:
Number of test report issued by that Technical Service:
366-0070-26-WIRD



Kraftfahrt-Bundesamt

DE-24932 Flensburg

3

Genehmigungsnummer: **101654*00**

Approval number:

9. Verwendungsbereich:
Range of application:
Nach dieser Genehmigung darf das Genehmigungsobjekt „Sonderräder für Pkw“ nur gemäß
The approval object „special wheels for passenger cars“ shall only be used in accordance with
- Anlage/n zum Prüfbericht**
Annex/es of the test report
1 - 16
- und unter den dort genannten Bedingungen verwendet werden.**
and under the specified conditions mentioned there.
10. Bemerkungen:
Remarks:
Für diese nach §22 StVZO freigegebenen Rad/Reifenkombinationen ist die Berichtigung der Zulassungsbescheinigung Teil I gemäß § 15 Fahrzeug-Zulassungsverordnung (FZV) nicht erforderlich.
The correction of the "Zulassungsbescheinigung Teil I" according to § 15 Fahrzeug-Zulassungsverordnung (FZV) is not required for these wheel/tire combinations according to §22 StVZO.
- Es gelten die im o.g. Gutachten nebst Anlagen festgehaltenen Angaben.**
The indications given in the above mentioned test report including its annexes shall apply.
11. Änderungsabnahme gemäß § 19 (3) StVZO:
Acceptance test of the modification as per § 19 (3) StVZO:
Siehe Prüfbericht
See test report
12. Die Genehmigung wird **erteilt**
Approval is **granted**
13. Grund (Gründe) für die Erweiterung der Genehmigung (falls zutreffend):
Reason(s) for the extension (if applicable):
Entfällt
Not applicable



Kraftfahrt-Bundesamt

DE-24932 Flensburg

4

Genehmigungsnummer: **101654*00**

Approval number:

14. Ort: **DE-24932 Flensburg**
Place:

15. Datum: **08.04.2026**
Date:

16. Unterschrift: **Im Auftrag**
Signature:

Anja Hansen

Anja Hansen



Anlagen:

Enclosures:

Gemäß Inhaltsverzeichnis

According to index



Kraftfahrt-Bundesamt

DE-24932 Flensburg

Inhaltsverzeichnis zu den Beschreibungsunterlagen Index to the information package

Nummer der Genehmigung: **101654*00**
Approval No.

Ausgabedatum: **08.04.2026**
Date of issue:

letztes Änderungsdatum: --
last date of amendment:

Nebenbestimmungen und Rechtsbehelfsbelehrung
Collateral clauses and instruction on right to appeal

Prüfbericht(e) Nr.:
Test report(s) No.:
366-0070-26-WIRD

Datum:
Date
09.03.2026

Beschreibungsbogen Nr.:
Information document No.:
JR38N 8,5x19

Datum:
Date
20.01.2026

Liste der Änderungen:
List of modifications:
Entfällt
Not applicable

Datum:
Date



Kraftfahrt-Bundesamt

DE-24932 Flensburg

Nummer der Genehmigung: **101654*00**

- Anlage -

Nebenbestimmungen und Rechtsbehelfsbelehrung

Nebenbestimmungen

Jede Einrichtung, die dem genehmigten Typ entspricht, ist gemäß der angewendeten Vorschrift zu kennzeichnen.

Das Genehmigungszeichen lautet wie folgt:

KBA 101654

Die Einzelerzeugnisse der reihenweisen Fertigung müssen mit den Genehmigungsunterlagen genau übereinstimmen. Änderungen an den Einzelerzeugnissen sind nur mit ausdrücklicher Zustimmung des Kraftfahrt-Bundesamtes gestattet.

Änderungen der Firmenbezeichnung, der Anschrift und der Fertigungsstätten sowie eines bei der Erteilung der Genehmigung benannten Zustellungsbevollmächtigten oder bevollmächtigten Vertreters sind dem Kraftfahrt-Bundesamt unverzüglich mitzuteilen.

Verstöße gegen diese Bestimmungen können zum Widerruf der Genehmigung führen und können überdies strafrechtlich verfolgt werden.

Die Genehmigung erlischt, wenn sie zurückgegeben oder entzogen wird, oder der genehmigte Typ den Rechtsvorschriften nicht mehr entspricht. Der Widerruf kann ausgesprochen werden, wenn die für die Erteilung und den Bestand der Genehmigung geforderten Voraussetzungen nicht mehr bestehen, wenn der Genehmigungsinhaber gegen die mit der Genehmigung verbundenen Pflichten - auch soweit sie sich aus den zu dieser Genehmigung zugeordneten besonderen Auflagen ergeben - verstößt oder wenn sich herausstellt, dass der genehmigte Typ den Erfordernissen der Verkehrssicherheit oder des Umweltschutzes nicht entspricht.

Das Kraftfahrt-Bundesamt kann jederzeit die ordnungsgemäße Ausübung der durch diese Genehmigung verliehenen Befugnisse, insbesondere die genehmigungsgerechte Fertigung sowie die Maßnahmen zur Übereinstimmung der Produktion, nachprüfen. Es kann zu diesem Zweck Proben entnehmen oder entnehmen lassen. Dem Kraftfahrt-Bundesamt und/oder seinen Beauftragten ist ungehinderter Zutritt zu Produktions- und Lagerstätten zu gewähren.

Die mit der Erteilung der Genehmigung verliehenen Befugnisse sind nicht übertragbar. Schutzrechte Dritter werden durch diese Genehmigung nicht berührt.

Rechtsbehelfsbelehrung

Gegen diese Genehmigung kann innerhalb eines Monats nach Bekanntgabe Widerspruch erhoben werden. Der Widerspruch ist beim **Kraftfahrt-Bundesamt, Fördestraße 16, DE-24944 Flensburg**, schriftlich oder zur Niederschrift einzulegen.



Kraftfahrt-Bundesamt

DE-24932 Flensburg

2

Approval No.: **101654*00**

- Attachment -

Collateral clauses and instruction on right to appeal

Collateral clauses

All equipment which corresponds to the approved type is to be identified according to the applied regulation.

The approval identification is as follows: - see German version -

The individual production of serial fabrication must be in exact accordance with the approval documents. Changes in the individual production are only allowed with express consent of the Kraftfahrt-Bundesamt.

Changes in the name of the company, the address and the manufacturing plant as well as one of the parties given the authority to delivery or authorised representative named when the approval was granted is to be immediately disclosed to the Kraftfahrt-Bundesamt.

Breach of this regulation can lead to recall of the approval and moreover can be legally prosecuted.

The approval expires if it is returned or withdrawn or if the type approved no longer complies with the legal requirements. The revocation can be made if the demanded requirements for issuance and the continuance of the approval no longer exist, if the holder of the approval violates the duties involved in the approval, also to the extent that they result from the assigned conditions to this approval, or if it is determined that the approved type does not comply with the requirements of traffic safety or environmental protection.

The Kraftfahrt-Bundesamt may check the proper exercise of the conferred authority taken from this approval at any time. In particular this means the compliant production as well as the measures for conformity of production. For this purpose samples can be taken or have taken. The employees or the representatives of the Kraftfahrt-Bundesamt may get unhindered access to the production and storage facilities.

The conferred authority contained with issuance of this approval is not transferable. Trade mark rights of third parties are not affected with this approval.

Instruction on right to appeal

This approval can be appealed within one month after notification. The appeal is to be filed in writing or as a transcript at the **Kraftfahrt-Bundesamt, Fördestraße 16, DE-24944 Flensburg.**

GUTACHTEN ZUR ERTEILUNG DER TTG 101654 366-0070-26-WIRD

Antragsteller: WT SP.Z O.O.
86-212 Stolno
Art: Sonderrad 8 1/2 J X 19 H2
Typ: JR38N 8,5x19

Die in den Anlagen aufgeführten Fahrzeugtypen entsprechen auch nach erfolgter Umrüstung den heute gültigen Vorschriften der StVZO. Das vorliegende Gutachten zur Erteilung der TTG 101654 verliert seine Gültigkeit, wenn sich durch Umrüstung berührte Bauvorschriften der StVZO ändern oder an den Kraftfahrzeugen Änderungen eintreten, die die Begutachtungspunkte beeinflussen.

0. Hinweise

Der Radtyp kann auch gelasert dargestellt sein (siehe Radzeichnung).

Die Kombination unterschiedlicher Radausführungen dieses Radtyps JR38N 8,5x19 mit der KBA Nr. 101654 ist, sofern nicht explizit ausgenommen, möglich. Es sind insbesondere die Auflagen in den Verwendungsbereichen bzgl. der Rad-/Reifenkombinationen zu beachten!

Für Räder der Radausführungen die nur an der Vorderachse zulässig sind, sind an der Hinterachse untenstehende Radtypen zu verwenden.

Die in den entsprechenden Gutachten aufgeführten Auflagen und Hinweise sind achsweise zu beachten.

JR38N 8x19 in der Größe 8 J x 19 mit der KBA Nr. 101656

Für Räder der Radausführungen die nur an der Hinterachse zulässig sind, sind an der Vorderachse untenstehende Radtypen zu verwenden.

Die in den entsprechenden Gutachten aufgeführten Auflagen und Hinweise sind achsweise zu beachten.

JR38N 9x19 in der Größe 9 J x 19 mit der KBA Nr. 101660

JR38N 9,5x19 in der Größe 9 1/2 J x 19 mit der KBA Nr. 101658

I. Übersicht

Ausführung	Ausführungsbezeichnung		Loch- kreis in mm / -zahl	Mitten- loch in mm	Ein- preß- tiefe in mm	zul. Rad- last in kg	zul. Abroll- umf. in mm	gültig ab Fertig. Datum
	Kennzeichnung Rad	Kennzeichnung Zentrierring						
510845634	JR38N 8,5x19 5/108 ET45	Ø72,6 - Ø63,4	108/5	63,4	45	725	2350	09/23
511235571	JR38N 8,5x19 5/112 ET35	Ø72,6 - Ø57,1	112/5	57,1	35	725	2350	09/23
511241571	JR38N 8,5x19 5/112 ET41	Ø72,6 - Ø57,1	112/5	57,1	41	725	2350	09/23
511245571	JR38N 8,5x19 5/112 ET45	Ø72,6 - Ø57,1	112/5	57,1	45	725	2350	09/23
511257145	JR38N 8,5x19 5/112	Ø66,6 - Ø57,1	112/5	57,1	45	725	2350	09/23

**Gutachten 366-0070-26-WIRD
zur Erteilung der TTG 101654**

Fahrzeugteil: Sonderrad 8 1/2 J X 19 H2
Antragsteller: WT SP.Z O.O.

Radtyp: JR38N 8,5x19
Stand: 09.03.2026



	ET45								
511221666	JR38N 8,5x19 5/112 ET21	Ø72,6 - Ø66,6	112/5	66,6	21	725	2350	09/23	
511225666	JR38N 8,5x19 5/112 ET25	Ø72,6 - Ø66,6	112/5	66,6	25	725	2350	09/23	
511235666	JR38N 8,5x19 5/112 ET35	Ø72,6 - Ø66,6	112/5	66,6	35	725	2350	09/23	
511241666	JR38N 8,5x19 5/112 ET41	Ø72,6 - Ø66,6	112/5	66,6	41	725	2350	09/23	
511245666	JR38N 8,5x19 5/112 ET45	Ø72,6 - Ø66,6	112/5	66,6	45	725	2350	09/23	
511266635	JR38N 8,5x19 5/112 ET35	ohne	112/5	66,6	35	725	2350	09/23	
511266645	JR38N 8,5x19 5/112 ET45	ohne	112/5	66,6	45	725	2350	09/23	
5114331641	JR38N 8,5x19 5/114,3 ET31	Ø72,6 - Ø64,1	114,3/5	64,1	31	725	2350	09/23	
5114345671	JR38N 8,5x19 5/114,3 ET45	Ø72,6 - Ø67,1	114,3/5	67,1	45	725	2350	09/23	
512035726	JR38N 8,5x19 5/120 ET35	ohne	120/5	72,6	35	725	2350	09/23	
512041726	JR38N 8,5x19 5/120 ET41	ohne	120/5	72,6	41	725	2350	09/23	

I.1. Beschreibung der Sonderräder

Hersteller : WT SP.Z O.O.
:
: 86-212 Stolno

Handelsmarke : JR
Korrosionsschutz : Mehrschicht-Einbrennlackierung
Masse des Rades : ca. 10 kg

I.2. Radanschluss

siehe Anlage

I.3. Kennzeichnung der Sonderräder

An den Sonderrädern wird folgende Kennzeichnung an der Außen- bzw. Innenseite eingegossen, eingeprägt bzw. gelasert, siehe Beispiel der Radausführung 511221666:

	: Außenseite	: Innenseite
Handelsmarke	: --	: JR
Radtyp	: --	: JR38N 8,5x19
Radausführung	: --	: JR38N 8,5x19 5/112 ET21
Radgröße	: --	: 8 1/2 J X 19 H2
Typzeichen	: --	: KBA 101654
Einpreßtiefe	: --	: ET21

Gutachten 366-0070-26-WIRD zur Erteilung der TTG 101654

Fahrzeugteil: Sonderrad 8 1/2 J X 19 H2
Antragsteller: WT SP.Z O.O.

Radtyp: JR38N 8,5x19
Stand: 09.03.2026



Seite: 3 von 6

Herstellungsdatum : -- : Fertigungsmonat und -jahr
: z.B. 09/23
Japan. Prüfwertzeichen : -- : JWL
Weitere Kennzeichnung : -- : VIA

Zusätzlich können an der Radinnenseite bzw. -außenseite verschiedene Kontrollzeichen angebracht sein.

I.4. Verwendungsbereich

Die Sonderräder sind für Personenkraftwagen vorgesehen.

II. Sonderradprüfung

Die hier beschriebenen Sonderräder wurden gemäß der "Richtlinien für die Prüfung von Sonderrädern für Kfz und ihre Anh. BMV/StV 13/36.25.07-20.01, VkB I S 1377" vom 25.11.1998 geprüft.

II.1. Felge

Die Maße und Toleranzen der Felgenkontur entsprechen der E.T.R.T.O. Norm.

II.2. Werkstoff der Sonderräder:

Zusammensetzung, Festigkeitswerte und Korrosionsverhalten des Werkstoffes sind in der Beschreibung des Herstellers aufgeführt; diese Angaben wurden durch uns nicht überprüft.

II.3. Festigkeitsprüfung:

Es liegen folgende Technischen Berichte/Nachweise/Prüfberichte vor:

Berichtart	Berichtsnummer	Datum	Technischer Dienst
Technischer Bericht	366-0387-24-WIRD-TB	18.09.2024	TÜV AUSTRIA AUTOMOTIVE

III. Anbau- und Verwendungsprüfung:

III.1. Anbauuntersuchung am Fahrzeug:

Wenn die Auflagen und Hinweise in den Anlagen erfüllt sind, haben die Räder ausreichenden Abstand von Brems- und Fahrwerksteilen, und die Freigängigkeit der Reifen ist bei den im Straßenverkehr üblichen Bedingungen gewährleistet. Ungeachtet dessen muss die Freigängigkeit des Sonderrades zu festen Teilen der Bremsanlage und des Fahrwerks gegeben sein (Wuchtgewichte beachten). Um Schäden zu vermeiden ist dies vor der Inbetriebnahme des Fahrzeuges mit den Sonderrädern sicherzustellen!

III.2. Fahrversuche:

Freigaben der Fahrzeughersteller über Felgengröße, Einpresstiefe und Größen der Bereifung liegen teilweise nicht vor.

Für die Verwendung der Sonderräder wurden Anbau-, Freigängigkeits und Handlingprüfungen durchgeführt. Der Untersuchungsumfang entspricht den Kriterien der Richtlinie für die Prüfung von Sonderrädern für Kfz und ihre Anhänger (BMV/StV 13/36.25.07-20.01 vom 25.11.1998, VkB I S. 1377), Punkt 4.6.8 Anbauprüfung, und des VdTÜV-Merkblattes Nr. 751 (Begutachtung von baulichen Veränderungen an M- und N-Fahrzeugen unter besonderer Berücksichtigung der Betriebsfestigkeit, Ausgabe 12.2020 Anhang I). Bei den durchgeführten Prüfungen ergaben sich im Vergleich zur serienmäßigen Ausrüstung der Fahrzeuge keine Beanstandungen. Kriterien des Fahrkomforts lagen der Beurteilung nicht zugrunde. Der Kraftstoffverbrauch mit den von der Serie abweichenden Rad/Reifen-Kombinationen wurde nicht gemessen.

Die Spurverbreiterung beträgt an den geprüften Fahrzeugen weniger als 2 % der serienmäßigen Spurweite. Deshalb ist eine Prüfung der Fahrwerksfestigkeit nicht erforderlich.

IV. Zusammenfassung:

Gegen die Erteilung einer Teiletzgenehmigung nach §22 StVZO bestehen keine technischen Bedenken.

**Gutachten 366-0070-26-WIRD
zur Erteilung der TTG 101654**

Fahrzeugteil: Sonderrad 8 1/2 J X 19 H2
Antragsteller: WT SP.Z O.O.

Radtyp: JR38N 8,5x19
Stand: 09.03.2026



Die Prüfungen wurden entsprechend den relevanten Anforderungen der EN ISO/IEC 17025:2005 durchgeführt.

Der Gutachteninhaber muß eine gleichmäßige und reihenweise Fertigung der Räder gewährleisten.

Er hat darüber hinaus dafür zu sorgen, dass dieses Gutachten sowie dessen Anlagen durch Nachtrag ergänzt werden, wenn

- sich am Sonderrad Änderungen in maßlicher, werkstofflicher oder fertigungstechnischer Hinsicht ergeben.

V. Unterlagen und Anlagen:

V.1. Verwendungsbereichsanlagen:

Folgender Verwendungsbereich wurde festgelegt:

Anlage	Hersteller	Ausführung	ET	erstellt am	Allg. Hinweise
1	FORD, FORD MOTOR, JAGUAR, Jaguar Land Rover Limited, LAND ROVER (GB), POLESTAR PERFORMANCE AB, Smart Automobile Co., Ltd., SMART GmbH, VOLVO, VOLVO CAR CORPORATION	510845634	45	06.03.2026	liegt bei
2	AUDI, AUDI AG, FORD, MG, QUATTRO GmbH, SEAT, SEAT, S.A., SKODA, VOLKSWAGEN	511235571	35	06.03.2026	liegt bei
3	AUDI, AUDI AG, FORD, MG, QUATTRO GmbH, SEAT, SEAT, S.A., SKODA, VOLKSWAGEN	511241571	41	06.03.2026	liegt bei
4	AUDI, AUDI AG, MG, QUATTRO GmbH, SEAT, SEAT, S.A., SKODA, VOLKSWAGEN	511245571	45	06.03.2026	liegt bei
5	AUDI, AUDI AG, MG, QUATTRO GmbH, SEAT, SEAT, S.A., SKODA, VOLKSWAGEN	511257145	45	06.03.2026	liegt bei
6	AUDI, AUDI AG, Bayerische Motorenwerke AG, BMW, BMW AG, DAIMLER, DAIMLER BENZ, DAIMLER (D), DB, MERCEDES, MERCEDES-BENZ, PORSCHE, QUATTRO GmbH	511221666	21	06.03.2026	liegt bei
7	AUDI, AUDI AG, Bayerische Motorenwerke AG, BMW, BMW AG, DAIMLER, DAIMLER BENZ, DAIMLER (D), DB, MERCEDES, MERCEDES-AMG, MERCEDES-BENZ, Nissan International S. A., PORSCHE, QUATTRO GmbH, SSANGYONG	511225666	25	06.03.2026	liegt bei
8	AUDI, Bayerische Motorenwerke AG, BMW, BMW AG, DAIMLER, DAIMLER BENZ, DAIMLER BENZ AG, DAIMLER (D), DB, MERCEDES, MERCEDES-AMG, MERCEDES-BENZ, Nissan International S. A., QUATTRO GmbH, SSANGYONG	511235666	35	06.03.2026	liegt bei

§22 101654*00

**Gutachten 366-0070-26-WIRD
zur Erteilung der TTG 101654**

Fahrzeugteil: Sonderrad 8 1/2 J X 19 H2
Antragsteller: WT SP.Z O.O.

Radtyp: JR38N 8,5x19
Stand: 09.03.2026



9	AUDI, Bayerische Motorenwerke AG, BMW, BMW AG, DAIMLER, DAIMLER BENZ, DAIMLER BENZ AG, DAIMLER (D), DB, MERCEDES, MERCEDES-AMG, MERCEDES-BENZ, Nissan International S. A., QUATTRO GmbH, SSANGYONG	511266635	35	06.03.2026	liegt bei
10	AUDI, Bayerische Motorenwerke AG, BMW, BMW AG, DAIMLER, DAIMLER BENZ AG, DAIMLER (D), DB, KG Mobility Corp., MERCEDES-AMG, MERCEDES-BENZ, Nissan International S. A., QUATTRO GmbH	511241666	41	06.03.2026	liegt bei
11	AUDI, Bayerische Motorenwerke AG, BMW, BMW AG, DAIMLER, DAIMLER BENZ AG, DAIMLER (D), KG Mobility Corp., MERCEDES-AMG, MERCEDES-BENZ, Nissan International S. A.	511245666	45	06.03.2026	liegt bei
12	AUDI, Bayerische Motorenwerke AG, BMW, BMW AG, DAIMLER, DAIMLER BENZ AG, DAIMLER (D), KG Mobility Corp., MERCEDES-AMG, MERCEDES-BENZ, Nissan International S. A.	511266645	45	06.03.2026	liegt bei
13	HONDA, Tesla Motors Inc.	5114331641	31	06.03.2026	liegt bei
14	HYUNDAI, HYUNDAI Assan Otomotiv Sanayi, Hyundai Motor Company, HYUNDAI Motor Company, HYUNDAI MOTOR (CZ), HYUNDAI MOTOR EUROPE, HYUNDAI MOTOR (IND), KIA, KIA MOTORS (SVK), MAZDA, Mazda Motor Corporation	5114345671	45	06.03.2026	liegt bei
15	BMW, BMW AG	512035726	35	06.03.2026	liegt bei
16	BMW, BMW AG	512041726	41	06.03.2026	liegt bei

§22 101654*00

**Gutachten 366-0070-26-WIRD
zur Erteilung der TTG 101654**

Fahrzeugteil: Sonderrad 8 1/2 J X 19 H2
Antragsteller: WT SP.Z O.O.

Radtyp: JR38N 8,5x19
Stand: 09.03.2026

V.2. Allgemeine Hinweise:

siehe Anlage: Allgemeine Hinweise

V.3. Technische Unterlagen:

siehe Anlage: Technische Unterlagen



Fleischer

Sachverständiger
Prüflabor DIN EN ISO/IEC 17025:2017
Wien, 09.03.2026
HOT

§22 101654*00

**Gutachten 366-0070-26-WIRD
zur Erteilung der TTG 101654**

ANLAGE: Technische Unterlagen
Hersteller: WT SP.Z O.O.

Radtyp: JR38N 8,5x19
Stand: 09.03.2026



Der Begutachtung zugrunde liegende Unterlagen:

Bezeichnung	Unterlagen	Datum / Änderung / Datum
Radbefestigung	Hub Ring	09.10.2025
Radbefestigung	Nuts&Keys	30.09.2025
Radbefestigung	Screws	30.09.2025
Radbeschreibung	JR38N 8,5x19	20.01.2026
Radzeichnung	ABE p.23	21.10.2025
Radzeichnung	ABE p.18	21.10.2025
Radzeichnung	ABE p.19	21.10.2025
Radzeichnung	ABE p.10	21.10.2025
Radzeichnung	ABE p.7	21.10.2025
Radzeichnung	ABE p.15	21.10.2025
Radzeichnung	ABE p.12	21.10.2025
Radzeichnung	ABE p.9	21.10.2025
Radzeichnung	ABE p.25	21.10.2025
Radzeichnung	ABE p.22	21.10.2025
Radzeichnung	ABE p.20	21.10.2025
Radzeichnung	ABE p.21	21.10.2025
Radzeichnung	ABE p.24	21.10.2025
Technischer Bericht	366-0387-24-WIRD-TB	18.09.2024

§22 101654*00

Gutachten 366-0070-26-WIRD zur Erteilung der TTG 101654

ANLAGE: Allgemeine Hinweise
Hersteller: WT SP.Z O.O.

Radtyp: JR38N 8,5x19
Stand: 09.03.2026



Seite: 1 von 1

Wuchtgewichte

Sofern zum Auswuchten der Sonderräder an der Felgeninnenseite Klebegewichte unterhalb des Tiefbetts bzw. unterhalb der Felgenschulter bzw. Klammern am inneren Felgenhorn angebracht werden, ist auf einen Mindestabstand von 3 mm zu Brems-, Fahrwerks- bzw. Lenkungsteilen zu achten.

Allgemeine Reifenhinweise

Reifen mit dem Geschwindigkeitssymbol V dürfen bei 210 km/h bis zu 100% und bei 240 km/h bis zu 91% ihrer maximalen Tragfähigkeit ausgelastet werden. Dazwischen wird linear interpoliert.

Reifen mit dem Geschwindigkeitssymbol W dürfen bei 240 km/h bis zu 100% und bei 270 km/h bis zu 85% ihrer maximalen Tragfähigkeit ausgelastet werden. Dazwischen wird linear interpoliert.

Reifen mit dem Geschwindigkeitssymbol Y dürfen bei 270 km/h bis zu 100% und bei 300 km/h bis zu 85% ihrer maximalen Tragfähigkeit ausgelastet werden. Dazwischen wird linear interpoliert.

Für Geschwindigkeiten über 300 km/h sind die Tragfähigkeiten vom Reifenhersteller zu bestätigen.

Bei der Bestimmung der Tragfähigkeit ist zur bauartbedingten Höchstgeschwindigkeit des Fahrzeuges eine Toleranz von 5% oder die vom Fahrzeughersteller vorgegebene Toleranz zu addieren und der Einfluß des Sturzwinkels zu beachten.

Bei Reifen mit der Geschwindigkeitsbezeichnung ZR sind die Tragfähigkeiten von den Reifenherstellern bestätigen zu lassen.

Die Bezieher der Sonderräder sind darauf hinzuweisen, dass der vom Reifenhersteller vorgeschriebenen Reifenfülldruck zu beachten ist.

Um ungünstige Einflüsse auf das Fahrverhalten zu vermeiden, sollten jeweils nur gleiche Reifen (Bauart, Hersteller und Profiltyp) am Fahrzeug montiert werden. Spezielle Auflagen im Gutachten bleiben hiervon unberührt.

Ersatzrad

Die Bezieher der Sonderräder müssen darauf hingewiesen werden, dass bei Verwendung des serienmäßigen Ersatzrades die serienmäßigen Radbefestigungsteile zu verwenden sind.

Allgemeine Radhinweise

Eine nachträgliche mechanische Bearbeitung und/oder thermische Behandlung ist nicht zulässig.

§22 101654*00

**Gutachten 366-0070-26-WIRD
zur Erteilung der TTG 101654**

ANHANG: Nacharbeitsprofile - Skizze Radhaus
Hersteller: WT SP.Z O.O.

Radtyp: JR38N 8,5x19
Stand: 09.03.2026

Hinweisblatt zu den im Gutachten genannten Nacharbeitsauflagen Nr.

26B, 26P, 27B, 27I, 26N, 26J, 27F, 27H, 26Q, 26T, 26U, 26V, 27P, 27Q, 27U, 27V



§22 101654*00

**Gutachten 366-0070-26-WIRD
zur Erteilung der TTG 101654**

ANLAGE: 4
Hersteller: WT SP.Z O.O.

Radtyp: JR38N 8,5x19
Stand: 06.03.2026



Fahrzeughersteller

**AUDI, AUDI AG, MG, QUATTRO GmbH, SEAT, SEAT, S.A.,
SKODA, VOLKSWAGEN**

Raddaten:

Radgröße nach Norm : 8 1/2 J X 19 H2 Einpreßtiefe (mm) : 45
Lochkreis (mm)/Lochzahl : 112/5 Zentrierart : Mittenzentrierung

Technische Daten, Kurzfassung

Ausführung	Ausführungsbezeichnung		Mitteln och in mm	Zentrierring- werkstoff	zul. Rad- last in kg	zul. Abroll umf. in mm	gültig ab Fertig datum
	Kennzeichnung Rad	Kennzeichnung Zentrierring					
511245571	JR38N 8,5x19 5/112 ET45	Ø72,6 - Ø57,1	57,1	Kunststoff	725	2350	09/23

Im Fahrzeug vorgeschriebene Fahrzeugsysteme, z. B. Reifendruckkontrollsysteme, müssen nach Anbau der Sonderräder funktionsfähig bleiben.

Der Fahrzeughalter muss auf die Kontrolle des Anzugsmoments der Befestigungsmittel nach einer Wegstrecke von 50km hingewiesen werden.

Die Radausführung ist teilweise nur an der Hinterachse zu montieren.

In diesem Fall ist sie zu kombinieren mit:

Radtyp: **JR38N 8x19** KBA: **101656** Lochkreis: **5x112** ET: **40** oder

Radtyp: **JR38N 8x19** KBA: **101656** Lochkreis: **5x112** ET: **36**

Zu beachten sind im Besonderen bei den Reifen die Kombinationsauflagen KEOP, KEPB

§22 101654*00

**Gutachten 366-0070-26-WIRD
zur Erteilung der TTG 101654**

ANLAGE: 4
Hersteller: WT SP.Z O.O.

Radtyp: JR38N 8,5x19
Stand: 06.03.2026



Verwendungsbereich/Fz-Hersteller : AUDI

**Die Radausführung ist teilweise nur an der Hinterachse zu montieren.
In diesem Fall ist sie zu kombinieren mit:**

Radtyp: **JR38N 8x19** KBA: **101656** Lochkreis: **5x112** ET: **40** oder
Radtyp: **JR38N 8x19** KBA: **101656** Lochkreis: **5x112** ET: **36**

Zu beachten sind im Besonderen bei den Reifen die Kombinationsauflagen KEOP, KEPB

Befestigungsteile : Kegelbundschrauben M14x1,5, Schaftl. 28 mm, Kegelw. 60 Grad
Zubehör : Zentrierring: Ø72,6 - Ø57,1, Nabenkappe: MG-P8258

Anzugsmoment der Befestigungsteile : 120 Nm für Typ : FZ; 4E; 4F; 4F1; 8J; 8P; 8PA; 8PB; 8V
140 Nm für Typ : F3; GA; GY

Verkaufsbezeichnung: **AUDI A3 CABRIOLET**

Fahrzeugtyp	Betriebserlaubnis	kW	Reifen	Auflagen zu Reifen	Auflagen
8P	e1*2001/116*0456*..	75 - 118	225/35R19 88W	11A; 21P; 22H; 22M; 24J; 24M; 5FE	Cabrio; Frontantrieb; 10B; 11B; 11G; 11H; 12A; 51A; 71C; 71K; 721; 725; 73C; 74A; 74P; FKA
		75 - 147	225/35R19 88Y	11A; 21P; 22H; 22M; 24J; 24M; 5FE	
			235/35R19 91	11A; 21B; 22F; 22L; 24J; 24M; 54A	
			245/30R19 89Y	11A; 22F; 22L; 24M; 57F; 677	

Verkaufsbezeichnung: **AUDI A3,S3**

Fahrzeugtyp	Betriebserlaubnis	kW	Reifen	Auflagen zu Reifen	Auflagen	
8P	e1*2001/116*0217*..	66 - 110	225/35R19 88W	11A; 21B; 22L; 22Q; 24J; 24M; 5FE	Sportback (4-türig); S3; Schrägheck 2- türig; 10B; 11B; 11G; 11H; 12A; 51A; 573; 71C; 71K; 721; 725; 73C; 74A; 74P; FKA	
8PA	e1*2001/116*0418*..		235/35R19 87W	11A; 21B; 22L; 22Q; 24C; 24M; 5ET		
8PB	e13*2007/46*1082*..			66 - 147		11A; 22F; 22L; 22Q; 24D; 57F; 585; 671
			66 - 195	225/35R19 88Y		11A; 21B; 22L; 22Q; 24J; 24M; 5FE
				235/35R19 91		11A; 21B; 22L; 22Q; 24C; 24M

Verkaufsbezeichnung: **AUDI A6,S6,ALLROAD QUATTRO**

Fahrzeugtyp	Betriebserlaubnis	kW	Reifen	Auflagen zu Reifen	Auflagen
4F	e1*2001/116*0254*..	89 - 140	235/35R19 91Y	5GG; 6C3; 68X	Limousine u. Kombi; Front- u. Allradantrieb; Nicht Allroad Quattro; 10B; 11B; 11G; 11H; 12A; 51A; 573; 71C; 71K; 721; 725; 729; 73C; 74A; 74P
		89 - 257	245/35R19 93Y	YDE; 5HA; 68R	
			255/35R19 96	6CX	

**Gutachten 366-0070-26-WIRD
zur Erteilung der TTG 101654**

ANLAGE: 4
Hersteller: WT SP.Z O.O.

Radtyp: JR38N 8,5x19
Stand: 06.03.2026



Verkaufsbezeichnung: **AUDI A8 / S8**

Fahrzeugtyp	Betriebserlaubnis	kW	Reifen	Auflagen zu Reifen	Auflagen
4E	e1*2001/116*0198*..	154 -257	245/40R19 98	YDN	nicht für gepanzerte Fz; 10B; 11B; 11G; 11H; 12K; 51A; 71C; 71K; 721; 725; 73C; 74A; 74P; 76T; 765; 854; PDH
		154 -331	255/40R19 100	CF2	

Verkaufsbezeichnung: **AUDI TT**

Fahrzeugtyp	Betriebserlaubnis	kW	Reifen	Auflagen zu Reifen	Auflagen
8J	e1*2001/116*0369*..	200	235/35R19 87	52J	bis e1*2001/116*0369*16; Cabrio; Coupe; Allradantrieb; 10B; 11B; 11G; 11H; 12A; 51A; 71C; 71K; 721; 725; 73C; 74A; 74P; 76T; 76Z
			245/35R19 89	11A; 22M; 22P; 52J	
			255/35R19 92	11A; 22M; 22P; 24J; 24M; 52J	
8J	e1*2001/116*0369*.., e1*2001/116*0374*..	118 -155	235/35R19 91		bis e1*2001/116*0369*16; Cabrio; Coupe; 10B; 11B; 11G; 11H; 12A; 51A; 71C; 71K; 721; 725; 73C; 74A; 74P; 76T
		118 -184	245/35R19 93	11A; 22M; 22P	
			255/35R19 92	11A; 22M; 22P; 24J; 24M	

Verkaufsbezeichnung: **A3, S3, A3 e-tron, A3 g-tron**

Fahrzeugtyp	Betriebserlaubnis	kW	Reifen	Auflagen zu Reifen	Auflagen
8V	e1*2007/46*0607*..	77 - 140	225/35R19 88W	11A; 24J; 248; 26B; 26N; 27H	Sportback (4-türig); inkl. S3; 2-türig; Allradantrieb; Frontantrieb; 10B; 11B; 11G; 11H; 12A; 51A; 71C; 71K; 721; 725; 73C; 74A; 74P; 77E
		77 - 228	225/35R19 88Y	11A; 24J; 248; 26B; 26N; 27H	
8V	e1*2007/46*0607*..	77 - 140	225/35R19 88W		Cabrio; Limousine; Allradantrieb; Frontantrieb; 10B; 11B; 11G; 11H; 12A; 51A; 71C; 71K; 721; 725; 73C; 74A; 74P; 77E
			235/30R19 86Y	5EM	
			235/35R19 87Y		
		206 -228	225/35R19 88Y		
			235/30R19 86Y	5EM	
			235/35R19 91		

**Gutachten 366-0070-26-WIRD
zur Erteilung der TTG 101654**

ANLAGE: 4
Hersteller: WT SP.Z O.O.

Radtyp: JR38N 8,5x19
Stand: 06.03.2026



Verkaufsbezeichnung: **A3-/S3- Limousine/Sportback**

Fahrzeugtyp	Betriebserlaubnis	kW	Reifen	Auflagen zu Reifen	Auflagen
GY	e1*2007/46*2060*..	81 - 245	225/35R19 88	11A; 26N; 5FE	A3 Sportback; A3 Limousine; S3 Limousine; S3 Sportback; A3 TFSI e Sportback; A3 g-tron Sportback; nicht A3 allstreet; Allradantrieb; Frontantrieb; inkl. Hybrid; 10B; 11B; 11G; 11H; 12A; 51A; 71C; 71K; 721; 725; 73C; 74A; 74P; 77E
			235/35R19 91	11A; 26N	
			245/35R19 93	11A; 245; 26N; 27H	
			255/30R19 91	11A; 24J; 26J; 26P; 27H	

Verkaufsbezeichnung: **A6,S6,ALLROAD QUATTRO**

Fahrzeugtyp	Betriebserlaubnis	kW	Reifen	Auflagen zu Reifen	Auflagen
4F	e13*2007/46*1080*..	89 - 140	235/35R19 91Y	5GG; 6C3; 68X	Limousine u. Kombi; Front- u. Allradantrieb; Nicht Allroad Quattro; 10B; 11B; 11G; 11H; 12A; 51A; 573; 71C; 71K; 721; 725; 729; 73C; 74A; 74P
4F1	e13*2007/46*1080*..	89 - 257	245/35R19 93Y	YDE; 5HA; 68R	
			255/35R19 96	6CX	

§22 101654*00

**Gutachten 366-0070-26-WIRD
zur Erteilung der TTG 101654**

ANLAGE: 4
Hersteller: WT SP.Z O.O.

Radtyp: JR38N 8,5x19
Stand: 06.03.2026



Verkaufsbezeichnung: **Q2, SQ2**

Fahrzeugtyp	Betriebserlaubnis	kW	Reifen	Auflagen zu Reifen	Auflagen
GA	e1*2007/46*1552*..	81 - 140	225/40R19 89		Allradantrieb; Frontantrieb; 10B; 11B; 11G; 11H; 12A; 51A; 71C; 71K; 721; 725; 73C; 74A; 74P; 77E
			235/35R19 91	ohne Radhausverbreiterun g (Flap) Serie; 11A; 245; 248	
			235/35R19 91	mit Radhausverbreiterun g (Flap) Serie	
			235/40R19 92	ohne Radhausverbreiterun g (Flap) Serie; 11A; 245; 248	
			235/40R19 92	mit Radhausverbreiterun g (Flap) Serie	
			245/35R19 89	ohne Radhausverbreiterun g (Flap) Serie; 11A; 245; 248	
			245/35R19 89	mit Radhausverbreiterun g (Flap) Serie	
			245/40R19 94	ohne Radhausverbreiterun g (Flap) Serie; 11A; 245; 248	
			245/40R19 94	mit Radhausverbreiterun g (Flap) Serie	
GA	e1*2007/46*1552*..	221	225/40R19 93		SQ2; 10B; 11B; 11G; 11H; 12A; 51A; 71C; 71K; 721; 725; 73C; 74A; 74P; 77E

Verkaufsbezeichnung: **Q3, Q3 Sportback, Q3 e-tron, Q3 Sportback e-tron**

Fahrzeugtyp	Betriebserlaubnis	kW	Reifen	Auflagen zu Reifen	Auflagen
F3	e1*2007/46*1900*..	110 - 180	235/45R19 95		Q3; Allradantrieb; Frontantrieb; inkl. Hybrid; 10B; 11B; 11G; 11H; 12A; 51A; 71C; 71K; 721; 725; 73C; 74A; 74P
			235/50R19 99		
			245/45R19 98		
			255/45R19 100		

**Gutachten 366-0070-26-WIRD
zur Erteilung der TTG 101654**

ANLAGE: 4
Hersteller: WT SP.Z O.O.

Radtyp: JR38N 8,5x19
Stand: 06.03.2026



Verkaufsbezeichnung: **Q4 35/40/45/50/55 e-tron, Q4 35/40/45/50/55 Sportback e-tron**

Fahrzeugtyp	Betriebserlaubnis	kW	Reifen	Auflagen zu Reifen	Auflagen
FZ	e1*2018/858*00006*..	70 - 89	255/50R19 103	YBJ; 12Q; 57F; KEOP; KEPB	Q4 40 e-tron; Q4 40 Sportback e-tron; Q4 50 e-tron; Q4 50 Sportback e-tron; Q4 45 e-tron; Q4 45 Sportback e-tron; Q4 55 e-tron; Q4 55 Sportback e-tron; Allradantrieb; Heckantrieb; 10B; 11B; 11G; 11H; 51A; 71C; 71K; 721; 725; 73C; 74A; 74P; 75I; 76B; 77E; FKA
			265/45R19 102	YCX; 12A; 57F; KEOP; KEPB	
			265/50R19 106	YBK; 12A; 57F; KEOP; KEPB	
FZ	e1*2018/858*00006*..	70	255/50R19 103	YBJ; 12Q; 57F; KEOP; KEPB	Q4 35 e-tron; Q4 35 Sportback e-tron; Heckantrieb; 10B; 11B; 11G; 11H; 51A; 71C; 71K; 721; 725; 73C; 74A; 74P; 75I; 76B; 77E; FKA
			265/45R19 102	YCX; 12A; 57F; KEOP; KEPB	
			265/50R19 106	YBK; 12A; 57F; KEOP; KEPB	
FZ	e1*2018/858*00006*..	70 - 89	235/55R19 101	YBJ; 57E	Q4 35 e-tron; Q4 40 e-tron; Q4 35 Sportback e-tron; Q4 40 Sportback e-tron; Q4 50 e-tron; Q4 50 Sportback e-tron; Q4 45 e-tron; Q4 45 Sportback e-tron; Q4 55 e-tron; Q4 55 Sportback e-tron; Allradantrieb; Heckantrieb; 10B; 11B; 11G; 11H; 12A; 51A; 71C; 71K; 721; 725; 73C; 74A; 74P; 76A; 77E; FKA
			245/50R19 101	YCX; 11A; 245; 57E	
			245/55R19 103	YBK; 11A; 245; 57E	

Verkaufsbezeichnung: **TT Coupe, TTS Coupe, TT Roadster, TTS Roadster**

Fahrzeugtyp	Betriebserlaubnis	kW	Reifen	Auflagen zu Reifen	Auflagen
8J	e1*2001/116*0369*..	132 - 235	225/40R19 89	672	ab e1*2001/116*0369*17; Allradantrieb; Frontantrieb; TT; TTS; 10B; 11B; 11G; 11H; 12A; 51A; 71C; 71K; 721; 725; 73C; 74A; 74P; BEO
			235/35R19 91Y		
			235/40R19 92Y	11A; 26B; 26N	
			245/35R19 89	11A; 26P	
			255/30R19 91Y		
			255/35R19 92Y	11A; 26B; 26N; 27U	

§22 101654*00

**Gutachten 366-0070-26-WIRD
zur Erteilung der TTG 101654**

ANLAGE: 4
Hersteller: WT SP.Z O.O.

Radtyp: JR38N 8,5x19
Stand: 06.03.2026



Verwendungsbereich/Fz-Hersteller : QUATTRO GmbH

Befestigungsteile : Kegelbundschrauben M14x1,5, Schaftl. 28 mm, Kegelw. 60 Grad

Zubehör : Zentrierring: Ø72,6 - Ø57,1, Nabenkappe: MG-P8258

Anzugsmoment der Befestigungsteile : 120 Nm

Verkaufsbezeichnung: **AUDI RS3**

Fahrzeugtyp	Betriebserlaubnis	kW	Reifen	Auflagen zu Reifen	Auflagen
8P	e1*2007/46*0615*..	250	225/35R19 91W	GDH; GDI; 11A; 22P; 27H; 57F	Kombi; Allradantrieb; 10B; 11B; 11G; 11H; 12A; 51A; 71C; 71K; 721; 725; 729; 73C; 74A; 74P; FKA
			235/35R19 91	GDH; 11A; 21T; 26P; 57E	
			255/30R19 91	GDI; 11A; 21T; 24J; 26B; 26N; 57E	

Verwendungsbereich/Fz-Hersteller : MG

Befestigungsteile : Kegelbundschrauben M14x1,5, Schaftl. 28 mm, Kegelw. 60 Grad

Zubehör : Zentrierring: Ø72,6 - Ø57,1, Nabenkappe: MG-P8258

Anzugsmoment der Befestigungsteile : 140 Nm für Typ : SEH3
150 Nm für Typ : ZS3E

Verkaufsbezeichnung: **MG S5 EV**

Fahrzeugtyp	Betriebserlaubnis	kW	Reifen	Auflagen zu Reifen	Auflagen
ZS3E	e4*2018/858*00236*..	54 - 84	225/45R19 96	NBK	MG S5 EV; Heckantrieb; Elektro; 10B; 11B; 11G; 11H; 12A; 51A; 71C; 71K; 721; 725; 73C; 74A; 74P
			235/45R19 95		
			245/40R19 94	NBK; 11A; 26P	
			245/45R19 98	NBJ; 11A; 26P	

Verkaufsbezeichnung: **MG4 Electric, MGB EV, MGC EV**

Fahrzeugtyp	Betriebserlaubnis	kW	Reifen	Auflagen zu Reifen	Auflagen
SEH3	e4*2018/858*00093*..	90 - 152	235/40R19 92	11A; 248 11A; 24J; 248; 26P	Allradantrieb; Heckantrieb; Elektro; 10B; 11B; 11G; 11H; 12A; 51A; 71C; 71K; 721; 725; 73C; 74A; 74P
			245/35R19 93		
			255/35R19 92		
SEH3	e4*2018/858*00093*..	54 - 68	235/35R19 91	NBO; 11A; 248	ab e4*2018/858*00093*02; Heckantrieb; Elektro; 10B; 11B; 11G; 11H; 12A; 51A; 71C; 71K; 721; 725; 73C; 74A; 74P
			245/35R19 93	11A; 24J; 248	
			255/30R19 91	NBO; 11A; 24J; 244; 26P	
			255/35R19 92	NBM; 11A; 24J; 244; 26P	

**Gutachten 366-0070-26-WIRD
zur Erteilung der TTG 101654**

ANLAGE: 4
Hersteller: WT SP.Z O.O.

Radtyp: JR38N 8,5x19
Stand: 06.03.2026



Verkaufsbezeichnung: **MG4 Electric, MGB EV, MGC EV**

Fahrzeugtyp	Betriebserlaubnis	kW	Reifen	Auflagen zu Reifen	Auflagen
SEH3	e4*2018/858*00093*..	54 - 68	235/35R19 91		bis e4*2018/858*00093*01; Heckantrieb; Elektro; 10B; 11B; 11G; 11H; 12A; 51A; 71C; 71K; 721; 725; 73C; 74A; 74P
			245/35R19 93	11A; 248	
			255/30R19 91	11A; 24J; 248; 26P	
			255/35R19 92	11A; 24J; 248; 26P	

Verwendungsbereich/Fz-Hersteller : AUDI AG

Befestigungsteile : Kegelbundschauben M14x1,5, Schaftl. 28 mm, Kegelw. 60 Grad

Zubehör : Zentrierring: Ø72,6 - Ø57,1, Nabenkappe: MG-P8258

Anzugsmoment der Befestigungsteile : 140 Nm

Verkaufsbezeichnung: **A3 Sportback, RS3 Limousine/Sportback;**

Fahrzeugtyp	Betriebserlaubnis	kW	Reifen	Auflagen zu Reifen	Auflagen
GY	e1*2007/46*2144*..	81 - 245	225/35R19 88	11A; 26N; 5FE	A3 Sportback; nicht A3 allstreet; Allradantrieb; Frontantrieb; inkl. Hybrid; 10B; 11B; 11G; 11H; 12A; 51A; 71C; 71K; 721; 725; 73C; 74A; 74P; 77E
			235/35R19 91	11A; 26N	
			245/35R19 93	11A; 245; 26N; 27H	
			255/30R19 91	11A; 24J; 26J; 26P; 27H	

Verwendungsbereich/Fz-Hersteller : SEAT, SEAT, S.A.

Befestigungsteile : Kegelbundschauben M14x1,5, Schaftl. 28 mm, Kegelw. 60 Grad

Zubehör : Zentrierring: Ø72,6 - Ø57,1, Nabenkappe: MG-P8258

Anzugsmoment der Befestigungsteile : 120 Nm für Typ : KL; K1; 1P; 1PN; 5F; 5P; 5PN
140 Nm für Typ : KL; 5FP

Verkaufsbezeichnung: **ALTEA, ALTEA XL, FREETRACK**

Fahrzeugtyp	Betriebserlaubnis	kW	Reifen	Auflagen zu Reifen	Auflagen
5PN	e9*2007/46*0012*..	103 - 155	225/35R19 88	YDP; 5FE	Altea 4 Freetrack; Allradantrieb; 10B; 11B; 11G; 11H; 12A; 51A; 71C; 71K; 721; 725; 73C; 74A; 74P
			225/40R19 93	YDI; 672	

**Gutachten 366-0070-26-WIRD
zur Erteilung der TTG 101654**

ANLAGE: 4
Hersteller: WT SP.Z O.O.

Radtyp: JR38N 8,5x19
Stand: 06.03.2026



Verkaufsbezeichnung: **ALTEA, ALTEA XL, FREETRACK**

Fahrzeugtyp	Betriebserlaubnis	kW	Reifen	Auflagen zu Reifen	Auflagen
5PN	e9*2007/46*0012*..	63 - 147	225/35R19 88W	11A; 21B; 22P; 24C; 24M	Nicht Altea Freetrack; 10B; 11B; 11G; 11H; 12A; 51A; 573; 71C; 71K; 721; 725; 73C; 74A; 74P
			235/35R19 91	11A; 21B; 22H; 22Q; 24C; 24M	
5PN	e9*2007/46*0012*..	77 - 155	225/35R19 88W	YDP; 5FE	Altea Freetrack; Frontantrieb; 10B; 11B; 11G; 11H; 12A; 51A; 71C; 71K; 721; 725; 73C; 74A; 74P
			225/40R19 93	YDI; 672	

Verkaufsbezeichnung: **ALTEA, ALTEA XL, TOLEDO, FREETRACK**

Fahrzeugtyp	Betriebserlaubnis	kW	Reifen	Auflagen zu Reifen	Auflagen
5P	e9*2001/116*0050*..	103 - 155	225/35R19 88	YDP; 5FE	Altea 4 Freetrack; Allradantrieb; 10B; 11B; 11G; 11H; 12A; 51A; 71C; 71K; 721; 725; 73C; 74A; 74P
			225/40R19 93	YDI; 672	
5P	e9*2001/116*0050*..	63 - 147	225/35R19 88W	11A; 21B; 22P; 24C; 24M	Nicht Altea Freetrack; 10B; 11B; 11G; 11H; 12A; 51A; 573; 71C; 71K; 721; 725; 73C; 74A; 74P
			235/35R19 91	11A; 21B; 22H; 22Q; 24C; 24M	
5P	e9*2001/116*0050*..	77 - 155	225/35R19 88W	YDP; 5FE	Altea Freetrack; Frontantrieb; 10B; 11B; 11G; 11H; 12A; 51A; 71C; 71K; 721; 725; 73C; 74A; 74P
			225/40R19 93	YDI; 672	

Verkaufsbezeichnung: **ATECA, CUPRA ATECA**

Fahrzeugtyp	Betriebserlaubnis	kW	Reifen	Auflagen zu Reifen	Auflagen
5FP	e9*2007/46*6394*..	81 - 140	225/40R19 89		Allradantrieb; Frontantrieb; 10B; 11B; 11G; 11H; 12A; 51A; 71C; 71K; 721; 725; 73C; 74A; 74P; 77E
			225/45R19 92		
			235/40R19 92		
			245/35R19 89		
			245/40R19 94		
5FP	e9*2007/46*6394*..	221	225/40R19 89		ATECA CUPRA; Allradantrieb; Frontantrieb; 10B; 11B; 11G; 11H; 12A; 51A; 71C; 71K; 721; 725; 73C; 74A; 74P; 77E; 85K
			225/45R19 92		
			235/40R19 92		
			245/35R19 89		
			245/40R19 94		

§22 101654*00

**Gutachten 366-0070-26-WIRD
zur Erteilung der TTG 101654**

ANLAGE: 4
Hersteller: WT SP.Z O.O.

Radtyp: JR38N 8,5x19
Stand: 06.03.2026



Verkaufsbezeichnung: **BORN**

Fahrzeugtyp	Betriebserlaubnis	kW	Reifen	Auflagen zu Reifen	Auflagen
K1	e9*2018/858*04001*..	70	225/45R19 96	11A; 24J; 26P	Heckantrieb; Elektro; 10B; 11B; 11G; 11H; 12A; 51A; 71C; 71K; 721; 725; 73C; 74A; 74P; 765; 77E
			235/45R19 95	11A; 24J; 248; 26P	

Verkaufsbezeichnung: **LEON**

Fahrzeugtyp	Betriebserlaubnis	kW	Reifen	Auflagen zu Reifen	Auflagen
1P 1PN	e9*2001/116*0052*.. e9*2007/46*0013*..	177 -195	225/35R19 88Y	11A; 21P; 22P; 24J; 24M	Leon Cupra; Leon Cupra R; Frontantrieb; 10B; 10S; 11B; 11G; 11H; 12A; 51A; 573; 71C; 71K; 721; 725; 73C; 74A; 74P
			235/35R19 91	11A; 21B; 22F; 24C; 24D	
1P 1PN	e9*2001/116*0052*.. e9*2007/46*0013*..	63 - 155	225/35R19 88	11A; 21P; 22P; 24J; 24M	Schrägheck; Frontantrieb; 10B; 10S; 11B; 11G; 11H; 12A; 51A; 71C; 71K; 721; 725; 73C; 74A; 74P
			235/35R19 87Y	11A; 21B; 22F; 24C; 24D; 5ET	

Verkaufsbezeichnung: **LEON / LEON SC / LEON ST / LEON X-PERIENCE**

Fahrzeugtyp	Betriebserlaubnis	kW	Reifen	Auflagen zu Reifen	Auflagen
5F	e9*2007/46*0094*..	63 - 140	215/35R19 86	11A; 245; 248; 26P; 27H; 5EG	ab e9*2007/46*0094*01; nicht Leon X-Perience; Kombi; 3-türig; 5- türig; Allradantrieb; Frontantrieb; 10B; 11B; 11G; 11H; 12A; 51A; 71C; 71K; 721; 725; 73C; 74A; 74P; 77E
			225/35R19 88	11A; 245; 248; 26B; 27F	
5F	e9*2007/46*0094*..	195 -206	215/35R19 85Y	11A; 26P; 27H; 5EG	Cupra; nicht Leon X- Perience; Kombi; 3- türig; 5-türig; Mit Radhausverbreiterung Serie; Allradantrieb; Frontantrieb; 10B; 11B; 11G; 11H; 12A; 51A; 71C; 71K; 721; 725; 73C; 74A; 74P; 77E; 85K
		195 -221	225/35R19	11A; 26B; 27F; 51G	

§22 101654*00

**Gutachten 366-0070-26-WIRD
zur Erteilung der TTG 101654**

ANLAGE: 4
Hersteller: WT SP.Z O.O.

Radtyp: JR38N 8,5x19
Stand: 06.03.2026



Verkaufsbezeichnung: **LEON, LEON SPORTSTOURER, CUPRA LEON, CUPRA LEON SPORTSTOURER**

Fahrzeugtyp	Betriebserlaubnis	kW	Reifen	Auflagen zu Reifen	Auflagen
KL	e9*2007/46*3167*..	110 -245	225/35R19 M+S	11A; 26P; 52J	Leon Cupra; Leon Cupra Sportstourer; Kombi; Schrägheck; Allradantrieb; Frontantrieb; inkl. Hybrid; 10B; 11B; 11G; 11H; 12A; 51A; 71C; 71K; 721; 725; 73C; 74A; 74P; 77E; 85K; 864
			225/35R19 88	11A; 26P; 5FE	
			235/30R19 86	11A; 248; 26P; 5EM	
			235/35R19 91	11A; 248; 26P	
KL	e9*2007/46*3167*..	66 - 140	235/30R19 86	11A; 248; 26P; 5EM	nicht Cupra Leon; Kombi; Schrägheck; Allradantrieb; Frontantrieb; inkl. Hybrid; 10B; 11B; 11G; 11H; 12A; 51A; 71C; 71K; 721; 725; 73C; 74A; 74P; 77E
			235/35R19 91	11A; 248; 26P	
		110 -140	225/35R19 88	11A; 26P; 5FE	

Verwendungsbereich/Fz-Hersteller : SKODA

Die Radausführung ist teilweise nur an der Hinterachse zu montieren.

In diesem Fall ist sie zu kombinieren mit:

Radtyp: **JR38N 8x19** KBA: **101656** Lochkreis: **5x112** ET: **40** oder

Radtyp: **JR38N 8x19** KBA: **101656** Lochkreis: **5x112** ET: **36**

Zu beachten sind im Besonderen bei den Reifen die Kombinationsauflagen KEOP, KEPB

Befestigungsteile : Kegelbundschauben M14x1,5, Schaftl. 28 mm, Kegelw. 60 Grad

Zubehör : Zentrierring: Ø72,6 - Ø57,1, Nabenkappe: MG-P8258

Anzugsmoment der Befestigungsteile : 120 Nm für Typ : NX; NY; 1Z; 5E

140 Nm für Typ : NS; NU; NZ; 3T

**Gutachten 366-0070-26-WIRD
zur Erteilung der TTG 101654**

ANLAGE: 4

Hersteller: WT SP.Z O.O.

Radtyp: JR38N 8,5x19

Stand: 06.03.2026



Seite: 12 von 51

Verkaufsbezeichnung: **ENYAQ**

Fahrzeugtyp	Betriebserlaubnis	kW	Reifen	Auflagen zu Reifen	Auflagen
NY	e8*2007/46*0416*..	70 - 89	255/50R19 103	YBJ; 12Q; 57F; KEOP; KEPB	ENYAQ 80; ENYAQ 80X; ENYAQ RS; ENYAQ 85X;
			265/45R19 102	YCX; 12Q; 57F; KEOP; KEPB	ENYAQ 85; Kombilimousine;
			265/50R19 106	YBK; 12A; 57F; KEOP; KEPB	Schräghecklimousine; Allradantrieb; Heckantrieb; 10B; 11B; 11G; 11H; 51A; 71C; 71K; 721; 725; 73C; 74A; 74P; 75I; 76B; 77E; FKA
NY	e8*2007/46*0416*..	70	255/50R19 103	YBJ; 12Q; 57F; KEOP; KEPB	ENYAQ 60; ENYAQ 50; Kombilimousine;
			265/45R19 102	YCX; 12Q; 57F; KEOP; KEPB	Schräghecklimousine; Heckantrieb;
			265/50R19 106	YBK; 12A; 57F; KEOP; KEPB	10B; 11B; 11G; 11H; 51A; 71C; 71K; 721; 725; 73C; 74A; 74P; 75I; 76B; 77E; FKA

Verkaufsbezeichnung: **KAROQ**

Fahrzeugtyp	Betriebserlaubnis	kW	Reifen	Auflagen zu Reifen	Auflagen
NU	e8*2007/46*0272*..	81 - 140	225/40R19 93	11A; 245; 248	inkl. SCOUT;
			225/45R19 92	11A; 245; 248	10B; 11B; 11G; 11H;
			235/35R19 91	11A; 24J; 248; 5GG	12A; 51A; 71C; 71K;
			235/40R19 92	11A; 24J; 248	721; 725; 73C; 74A; 74P; 77E

Verkaufsbezeichnung: **KODIAQ**

Fahrzeugtyp	Betriebserlaubnis	kW	Reifen	Auflagen zu Reifen	Auflagen
NS	e8*2007/46*0249*..	85 - 180	235/45R19 99		Allradantrieb;
			245/45R19 98		Frontantrieb; 10B; 11B; 11G; 11H; 12A; 51A; 71C; 71K; 721; 725; 73C; 74A; 74P; 75I

Verkaufsbezeichnung: **SKODA OCTAVIA**

Fahrzeugtyp	Betriebserlaubnis	kW	Reifen	Auflagen zu Reifen	Auflagen
1Z	e11*2001/116*0230*... e11*2007/46*0012*..	55 - 147	225/35R19 88	11A; 22L; 22Q; 24J; 24M; 5FE	nicht Octavia Scout; Kombi; Allradantrieb;
			235/35R19 91	11A; 22H; 22L; 22Q; 24C; 24M	Frontantrieb; 10B; 11B; 11G; 11H; 12A; 51A; 573; 71C; 71K; 721; 725; 73C; 74A; 74P

**Gutachten 366-0070-26-WIRD
zur Erteilung der TTG 101654**

ANLAGE: 4
Hersteller: WT SP.Z O.O.

Radtyp: JR38N 8,5x19
Stand: 06.03.2026



Verkaufsbezeichnung: **SKODA OCTAVIA**

Fahrzeugtyp	Betriebserlaubnis	kW	Reifen	Auflagen zu Reifen	Auflagen
1Z	e11*2001/116*0230*... e11*2007/46*0012*..	55 - 125	225/35R19 88W	11A; 22Q; 24J; 24M; 5FE	Limousine; Frontantrieb;
		55 - 147	225/35R19 88Y	11A; 22Q; 24J; 24M; 5FE	10B; 11B; 11G; 11H; 12A; 51A; 573; 71C; 71K; 721; 725; 73C; 74A; 74P
			235/35R19 91	11A; 22H; 22Q; 24C; 24M	
1Z	e11*2001/116*0230*... e11*2007/46*0012*..	103 - 118	225/40R19 93	11A; 22L; 22Q; 24J	Nur Octavia Scout;
			235/35R19 91	11A; 22L; 22Q; 24J; 24M	10B; 11B; 11G; 11H; 12A; 51A; 71C; 71K; 721; 725; 73C; 74A; 74P
5E	e11*2007/46*0243*... e11*2007/46*0244*... e8*2007/46*0318*..	63 - 180	215/35R19 85Y	5EG	ab
			225/35R19 88Y	5FE	e11*2007/46*0243*01; ab e11*2007/46*0244*01; nicht Octavia Scout; Kombi; Limousine; Allradantrieb; Frontantrieb; 10B; 11B; 11G; 11H; 12A; 51A; 71C; 71K; 721; 725; 73C; 74A; 74P; 77E

Verkaufsbezeichnung: **SKODA OCTAVIA, OCTAVIA RS, OCTAVIA SCOUT**

Fahrzeugtyp	Betriebserlaubnis	kW	Reifen	Auflagen zu Reifen	Auflagen
NX	e8*2007/46*0355*..	81 - 195	225/35R19 88	5FE	inkl. Octavia Scout;
			225/40R19 93	11A; 26P	inkl. Octavia RS;
			235/35R19 91	11A; 26P; 5GG	Kombilimousine; Limousine; Allradantrieb; Frontantrieb; inkl. Hybrid; 10B; 11B; 11G; 11H; 12A; 51A; 71C; 71K; 721; 725; 73C; 74A; 74P; 77E

Verkaufsbezeichnung: **SUPERB**

Fahrzeugtyp	Betriebserlaubnis	kW	Reifen	Auflagen zu Reifen	Auflagen
NZ	e8*2018/858*00106*..	110 - 195	225/40R19 93	5HA	nicht Scout; nicht Hochstands- /Schlechtwegefahrwerk; Allradantrieb; Frontantrieb; inkl. Hybrid; 10B; 11B; 11G; 11H; 12A; 51A; 71C; 71K; 721; 725; 73C; 74A; 74P; 765

§22 101654*00

**Gutachten 366-0070-26-WIRD
zur Erteilung der TTG 101654**

ANLAGE: 4
Hersteller: WT SP.Z O.O.

Radtyp: JR38N 8,5x19
Stand: 06.03.2026



Verkaufsbezeichnung: **SUPERB**

Fahrzeugtyp	Betriebserlaubnis	kW	Reifen	Auflagen zu Reifen	Auflagen
3T	e11*2001/116*0326*... e8*2007/46*0317*..	88 - 206	225/40R19 93		inkl. Superb Scout; ab e11*2001/116*0326*32; Kombi; Limousine; Allradantrieb; Frontantrieb; 10B; 11B; 11G; 11H; 12A; 51A; 71C; 71K; 721; 725; 73C; 74A; 74P

Verwendungsbereich/Fz-Hersteller : VOLKSWAGEN

Die Radausführung ist teilweise nur an der Hinterachse zu montieren.

In diesem Fall ist sie zu kombinieren mit:

Radtyp: **JR38N 8x19** KBA: **101656** Lochkreis: **5x112** ET: **40** oder

Radtyp: **JR38N 8x19** KBA: **101656** Lochkreis: **5x112** ET: **36**

Zu beachten sind im Besonderen bei den Reifen die Kombinationsauflagen KEOP, KEPB

Befestigungsteile : Kegelbundschrauben M14x1,5, Schaftl. 28 mm, Kegelw. 60 Grad

Zubehör : Zentrierring: Ø72,6 - Ø57,1, Nabenkappe: MG-P8258

Anzugsmoment der Befestigungsteile : 120 Nm für Typ : AU; AUV; CD; CDV; E1; E2; 1 KM; 1F; 1K; 1KM;
1KP; 1T; 16; 3c; 3C
120 Nm (bis *0487*14 bzw. *0450*NT23) für Typ : 5N
140 Nm für Typ : A1; A2; CJ; 5N

Verkaufsbezeichnung: **EOS**

Fahrzeugtyp	Betriebserlaubnis	kW	Reifen	Auflagen zu Reifen	Auflagen
1F	e1*2001/116*0349*..	85 - 110	225/35R19 88	11A; 21P; 22H; 22L; 22P; 24M	Cabrio; Frontantrieb; 10B; 11B; 11G; 11H; 12A; 51A; 71C; 71K; 721; 725; 73C; 74A; 74P
		85 - 147	225/35R19 88W	11A; 21P; 22H; 22L; 22P; 24M	

Verkaufsbezeichnung: **GOLF**

Fahrzeugtyp	Betriebserlaubnis	kW	Reifen	Auflagen zu Reifen	Auflagen
1K	e1*2001/116*0242*..	55 - 147	225/35R19 88W	11A; 21P; 22P; 24J; 24M	Nur Golf 5; nur bis e1*2001/116*0242*24; Allradantrieb; Frontantrieb; 10B; 11B; 11G; 11H; 12A; 51A; 573; 71C; 71K; 721; 725; 73C; 74A; 74P; 76U
			235/35R19 87W	11A; 21B; 22F; 24C; 24D; 5ET	
		55 - 169	225/35R19 88Y	11A; 21P; 22P; 24J; 24M	
			235/35R19 87Y	11A; 21B; 22F; 24C; 24D; 5ET	
			235/35R19 91Y	11A; 21B; 22F; 24C; 24D	

**Gutachten 366-0070-26-WIRD
zur Erteilung der TTG 101654**

ANLAGE: 4
Hersteller: WT SP.Z O.O.

Radtyp: JR38N 8,5x19
Stand: 06.03.2026



Verkaufsbezeichnung: **GOLF**

Fahrzeugtyp	Betriebserlaubnis	kW	Reifen	Auflagen zu Reifen	Auflagen
1K	e1*2001/116*0242*..	77 - 118	225/35R19 88	11A; 21T; 241; 246; 248; 26P; 27H	Cabrio; Frontantrieb; 10B; 11B; 11G; 11H; 12A; 51A; 71C; 71K; 721; 725; 729; 73C; 74A; 74P
		77 - 195	225/35R19 88Y	11A; 21T; 241; 246; 248; 26P; 27H; 5FE	
1K	e1*2001/116*0242*... e1*2007/46*0490*..	103	225/35R19 88W	11A; 21P; 22H; 22Q; 24C; 24D	Nur Golf 6; bis e1*2007/46*0490*04; ab e1*2001/116*0242*25; Schrägheck; Allradantrieb; 10B; 11B; 11G; 11H; 12A; 51A; 573; 71C; 71K; 721; 725; 73C; 74A; 74P
1K	e1*2001/116*0242*..	188 - 199	225/35R19 88Y	11A; 21P; 22H; 22Q; 24C; 24D; 51J	Nur Golf R (6er); ab e1*2001/116*0242*25; Cabrio; Schrägheck; Allradantrieb; Frontantrieb; 10B; 11B; 11G; 11H; 12A; 51A; 573; 71C; 71K; 721; 725; 729; 73C; 74A; 74P
			235/35R19	11A; 21P; 22H; 22Q; 24K; 51G	
1K	e1*2001/116*0242*..	55 - 147	225/35R19 88W	11A; 21P; 22P; 24J; 24M	Nur Golf 5; nur bis e1*2001/116*0242*24; Allradantrieb; Frontantrieb; 10B; 11B; 11G; 11H; 12A; 51A; 573; 71C; 71K; 721; 725; 73C; 74A; 74P
			235/35R19 87W	11A; 21B; 22F; 24C; 24D; 5ET	
		55 - 169	235/35R19 87Y	11A; 21B; 22F; 24C; 24D; 5ET	
		55 - 184	225/35R19 88Y	11A; 21P; 22P; 24J; 24M	
235/35R19 91Y	11A; 21B; 22F; 24C; 24D				
1K	e1*2001/116*0242*... e1*2007/46*0490*..	59 - 155	225/35R19 88W	11A; 21P; 22H; 22P; 24C; 24D	Nur Golf 6; bis e1*2007/46*0490*04; ab e1*2001/116*0242*25; Schrägheck; Frontantrieb; 10B; 11B; 11G; 11H; 12A; 51A; 71C; 71K; 721; 725; 73C; 74A; 74P
		59 - 173	225/35R19 88Y	11A; 21P; 22H; 22P; 24C; 24D; 5FE	
1K	e1*2001/116*0242*..	77 - 118	225/35R19 88	11A; 21T; 241; 246; 248; 26P; 27H	Cabrio; Frontantrieb; 10B; 11B; 11G; 11H; 12A; 51A; 71C; 71K; 721; 725; 729; 73C; 74A; 74P
		77 - 155	225/35R19 88Y	11A; 21T; 241; 246; 248; 26P; 27H	

§22 101654*00

**Gutachten 366-0070-26-WIRD
zur Erteilung der TTG 101654**

ANLAGE: 4
Hersteller: WT SP.Z O.O.

Radtyp: JR38N 8,5x19
Stand: 06.03.2026



Verkaufsbezeichnung: **GOLF**

Fahrzeugtyp	Betriebserlaubnis	kW	Reifen	Auflagen zu Reifen	Auflagen
1KM	e1*2007/46*0492*..	59 - 118	225/35R19 88	11A; 21B; 22H; 22L; 24J; 24M	GOLF 6 (Variant); bis e1*2007/46*0492*05; Frontantrieb; 10B; 11B; 11G; 11H; 12A; 51A; 71C; 71K; 721; 725; 729; 73C; 74A; 74P; 77E

Verkaufsbezeichnung: **GOLF, GOLF GTE**

Fahrzeugtyp	Betriebserlaubnis	kW	Reifen	Auflagen zu Reifen	Auflagen
CD	e1*2007/46*2014*..	66 - 235	225/35R19 88	11A; 245; 248; 26P; 5FE	GOLF VIII; inkl. TGI/GTI/-
		66 - 245	225/35R19 M+S	11A; 245; 248; 26P; 52J	Clubsport/GTE/GTD/R; Schräghecklimousine;
			235/35R19 91	11A; 245; 248; 26P	Allradantrieb;
			245/30R19 89	11A; 241; 244; 246; 26B	Frontantrieb; inkl. Hybrid;
			255/30R19 91	11A; 241; 244; 246; 26B; 26N	10B; 11B; 11G; 11H; 12A; 51A; 71C; 71K; 721; 725; 73C; 74A; 74P; 77E

Verkaufsbezeichnung: **GOLF (GOLF VARIANT)**

Fahrzeugtyp	Betriebserlaubnis	kW	Reifen	Auflagen zu Reifen	Auflagen
CDV	e1*2007/46*2180*..	81 - 245	225/35R19 88	11A; 245; 248; 26P; 5FE	nicht GOLF ALLTRACK; GOLF VIII VARIANT;
			225/35R19 91W	11A; 245; 248; 26P	Kombilimousine;
			235/35R19 91	11A; 245; 248; 26P	Allradantrieb;
			245/30R19 89	11A; 241; 244; 246; 26B	Frontantrieb; inkl. Hybrid;
			255/30R19 91	11A; 241; 244; 246; 26B; 26N	10B; 11B; 11G; 11H; 12A; 51A; 71C; 71K; 721; 725; 73C; 74A; 74P; 77E

Verkaufsbezeichnung: **GOLF, GOLF VARIANT, GOLF SPORTSVAN**

Fahrzeugtyp	Betriebserlaubnis	kW	Reifen	Auflagen zu Reifen	Auflagen
1 KM 1K	e1*2007/46*0492*.. e1*2007/46*0490*..	63 - 100	215/35R19 85W	11A; 245; 248; 26P; 27H; 5EG	Golf 7; Golf 7 Sportsvan; ab
			225/35R19 88	11A; 245; 248; 26B; 27F	e1*2007/46*0490*05; nicht Golf Alltrack; Kombilimousine; Frontantrieb; Verbundlenkerhinterach se; 10B; 11B; 11G; 11H; 12A; 51A; 71C; 71K; 721; 725; 73C; 74A; 74P; 77E

**Gutachten 366-0070-26-WIRD
zur Erteilung der TTG 101654**

ANLAGE: 4
Hersteller: WT SP.Z O.O.

Radtyp: JR38N 8,5x19
Stand: 06.03.2026



Verkaufsbezeichnung: **GOLF, GOLF VARIANT, GOLF SPORTSVAN**

Fahrzeugtyp	Betriebserlaubnis	kW	Reifen	Auflagen zu Reifen	Auflagen
1 KM 1K	e1*2007/46*0492*.. e1*2007/46*0490*..	63 - 90	215/35R19 85W	11A; 245; 26P; 27H; 5EG	Golf 7; Golf 7 Sportsvan; ab e1*2007/46*0490*05; nicht Golf Alltrack; Kombilimousine; Allradantrieb; Frontantrieb; Mehrlenkerhinterachse; 10B; 11B; 11G; 11H; 12A; 51A; 71C; 71K; 721; 725; 73C; 74A; 74P; 77E
		63 - 110	215/35R19 85W	11A; 245; 26P; 27H; 5EG	
		63 - 135	225/35R19 88W	11A; 245; 26B; 27F	
		63 - 169	215/35R19 85Y	11A; 245; 26P; 27H; 5EG	
			225/35R19 88	11A; 245; 26B; 27F	
		63 - 221	225/35R19 88Y	11A; 245; 26B; 27F	
		228	225/35R19 M+S	11A; 245; 26B; 27F; 52J	

Verkaufsbezeichnung: **GOLF, GOLF VARIANT, GOLF SPORTSVAN, E-GOLF**

Fahrzeugtyp	Betriebserlaubnis	kW	Reifen	Auflagen zu Reifen	Auflagen	
AU	e1*2007/46*0623*..	63 - 100	215/35R19 85W	11A; 245; 248; 26P; 27H; 5EG	Golf 7; ab e1*2007/46*0623*01; nicht Golf Alltrack; e-Golf; Kombilimousine; Frontantrieb; Verbundlenkerhinterachse; 10B; 11B; 11G; 11H; 12A; 51A; 71C; 71K; 721; 725; 73C; 74A; 74P; 77E	
			225/35R19 88	11A; 245; 248; 26B; 27F		
AU	e1*2007/46*0623*..	63 - 90	215/35R19 85W	11A; 245; 26P; 27H; 5EG	Golf 7; ab e1*2007/46*0623*01; nicht Golf Alltrack; e-Golf; Kombilimousine; Allradantrieb; Frontantrieb; Mehrlenkerhinterachse; 10B; 11B; 11G; 11H; 12A; 51A; 71C; 71K; 721; 725; 73C; 74A; 74P; 77E	
			63 - 110	215/35R19 85W		11A; 245; 26P; 27H; 5EG
			63 - 135	225/35R19 88W		11A; 245; 26B; 27F
			63 - 169	215/35R19 85Y		11A; 245; 26P; 27H; 5EG
				225/35R19 88		11A; 245; 26B; 27F
			63 - 221	225/35R19 88Y		11A; 245; 26B; 27F
228	225/35R19 M+S	11A; 245; 26B; 27F; 52J				

§22 101654*00

**Gutachten 366-0070-26-WIRD
zur Erteilung der TTG 101654**

ANLAGE: 4
Hersteller: WT SP.Z O.O.

Radtyp: JR38N 8,5x19
Stand: 06.03.2026



Verkaufsbezeichnung: **GOLF, GOLF VARIANT, GOLF SPORTSVAN, GOLF ALLTRACK**

Fahrzeugtyp	Betriebserlaubnis	kW	Reifen	Auflagen zu Reifen	Auflagen
AUV	e1*2007/46*0627*..	63 - 100	215/35R19 85W	11A; 245; 248; 26P; 27H; 5EG	Golf 7; ab e1*2007/46*0627*01; Golf 7 Sportsvan; nicht Golf Alltrack; Kombilimousine; Frontantrieb; Verbundlenkerhinterachse; 10B; 11B; 11G; 11H; 12A; 51A; 71C; 71K; 721; 725; 73C; 74A; 74P; 77E
			225/35R19 88	11A; 245; 248; 26B; 27F	
AUV	e1*2007/46*0627*..	63 - 90	215/35R19 85W	11A; 245; 26P; 27H; 5EG	Golf 7; ab e1*2007/46*0627*01; Golf 7 Sportsvan; nicht Golf Alltrack; Kombilimousine; Allradantrieb; Frontantrieb; Mehrlenkerhinterachse; 10B; 11B; 11G; 11H; 12A; 51A; 71C; 71K; 721; 725; 73C; 74A; 74P; 77E
		63 - 110	215/35R19 85W	11A; 245; 26P; 27H; 5EG	
		63 - 135	225/35R19 88W	11A; 245; 26B; 27F	
		63 - 169	215/35R19 85Y	11A; 245; 26P; 27H; 5EG	
			225/35R19 88	11A; 245; 26B; 27F	
		63 - 221	225/35R19 88Y	11A; 245; 26B; 27F	
228	225/35R19 M+S	11A; 245; 26B; 27F; 52J			

Verkaufsbezeichnung: **GOLF PLUS**

Fahrzeugtyp	Betriebserlaubnis	kW	Reifen	Auflagen zu Reifen	Auflagen
1KP	e1*2001/116*0304*..	75 - 103	225/35R19 88	11A; 21P; 22H; 22M; 24J; 24M; 5FE	Nur CrossGolf; Nur bis e1*2001/116*0304*13; Frontantrieb; 10B; 11B; 11G; 11H; 12A; 51A; 71C; 71K; 721; 725; 73C; 74A; 74P
1KP	e1*2001/116*0304*..	75 - 103	225/35R19 88	11A; 21P; 22H; 22M; 5FE	Nur CrossGolf 6; Ab e1*2001/116*0304*21; Frontantrieb; 10B; 11B; 11G; 11H; 12A; 51A; 71C; 71K; 721; 725; 73C; 74A; 74P
1KP	e1*2001/116*0304*.., e1*2007/46*0491*..	59 - 118	225/35R19 88W	11A; 21P; 22H; 22L; 24J; 244; 5FE	Nur Golf Plus 6; Ab e1*2001/116*0304*14; Frontantrieb; 10B; 11B; 11G; 11H; 12A; 51A; 71C; 71K; 721; 725; 73C; 74A; 74P

§22 101654*00

**Gutachten 366-0070-26-WIRD
zur Erteilung der TTG 101654**

ANLAGE: 4
Hersteller: WT SP.Z O.O.

Radtyp: JR38N 8,5x19
Stand: 06.03.2026



Verkaufsbezeichnung: **GOLF PLUS**

Fahrzeugtyp	Betriebserlaubnis	kW	Reifen	Auflagen zu Reifen	Auflagen
1KP	e1*2001/116*0304*..	55 - 110	225/35R19 88	11A; 21P; 22P; 24J; 24M; 5FE	Nicht CrossGolf; Nur Golf Plus; Nur bis e1*2001/116*0304*13; Frontantrieb; 10B; 11B; 11G; 11H; 12A; 51A; 71C; 71K; 72I; 725; 73C; 74A; 74P
			235/35R19 87	11A; 21B; 22F; 24C; 24D; 5ET	
		55 - 125	225/35R19 88W	11A; 21P; 22P; 24J; 24M; 5FE	
			235/35R19 91	11A; 21B; 22F; 24C; 24D	

Verkaufsbezeichnung: **ID.3**

Fahrzeugtyp	Betriebserlaubnis	kW	Reifen	Auflagen zu Reifen	Auflagen
E1	e1*2007/46*2033*..	70	225/45R19 92	11A; 24J	ID.3 PRO 150KW; ID.3 PRO S 150KW; ID.3 PRO 107kW; ID.3 PURE 110kW; ID.3 PURE 93kW; ID.3 PRO PERF. 170KW; ID.3 PURE 125KW; ID.3 PRO 170KW; Heckantrieb; Elektro; 10B; 11B; 11G; 11H; 12A; 51A; 71C; 71K; 72I; 725; 73C; 74A; 74P; 765; 77E
			235/45R19 95	11A; 24J; 248	

Verkaufsbezeichnung: **ID.4, ID.5**

Fahrzeugtyp	Betriebserlaubnis	kW	Reifen	Auflagen zu Reifen	Auflagen
E2	e1*2018/858*00004*..	70	255/50R19 103	YBJ; 12Q; 57F; KEOP; KEPB	PURE 109kW; PURE 125kW; ID.4; Heckantrieb; 10B; 11B; 11G; 11H; 51A; 71C; 71K; 72I; 725; 73C; 74A; 74P; 75I; 76B; 77E; FKA
			265/45R19 102	YCX; 12A; 57F; KEOP; KEPB	
			265/50R19 106	YBK; 12A; 57F; KEOP	

Verkaufsbezeichnung: **JETTA, BEETLE**

Fahrzeugtyp	Betriebserlaubnis	kW	Reifen	Auflagen zu Reifen	Auflagen
16	e1*2007/46*0539*..	77 - 110	225/35R19 88	11A; 21P; 24J; 248; 271; 673	Nur Jetta (Stufenheck); Frontantrieb; 10B; 11B; 11G; 11H; 12A; 51A; 573; 71C; 71K; 72I; 725; 729; 73C; 74A; 74P; FKA
			225/35R19 88W	11A; 21P; 24J; 248; 271; 673	
		77 - 155	235/35R19 91	11A; 21B; 24J; 248; 260; 271; 6C3	
			255/30R19 91	11A; 244; 247; 273; 57F; 673	

**Gutachten 366-0070-26-WIRD
zur Erteilung der TTG 101654**

ANLAGE: 4
Hersteller: WT SP.Z O.O.

Radtyp: JR38N 8,5x19
Stand: 06.03.2026



Verkaufsbezeichnung: **JETTA, BEETLE**

Fahrzeugtyp	Betriebserlaubnis	kW	Reifen	Auflagen zu Reifen	Auflagen
16	e1*2007/46*0539*..	77 - 155	225/40R19 93	YDI; 672	Beetle (Schrägheck); Beetle Cabrio; Frontantrieb; 10B; 11B; 11G; 11H; 12A; 51A; 71C; 71K; 721; 725; 729; 73C; 74A; 74P; FKA
			235/35R19 91	11A; 27I; 6C3; 68X	
			235/40R19 92	YDJ; 11A; 26P; 27I; 67H	
			255/35R19 92	11A; 248; 27B; 57F; 67U; 672	

Verkaufsbezeichnung: **JETTA, GOLF**

Fahrzeugtyp	Betriebserlaubnis	kW	Reifen	Auflagen zu Reifen	Auflagen
1KM	e1*2001/116*0328*..	75 - 147	225/35R19 88	11A; 21B; 22H; 22L; 24J; 24M	JETTA (Limousine); Frontantrieb; 10B; 11B; 11G; 11H; 12A; 51A; 71C; 71K; 721; 725; 729; 73C; 74A; 74P
1KM	e1*2001/116*0328*..	75 - 147	225/35R19 88	11A; 21B; 22H; 22L; 24J; 24M	GOLF (Variant); nur bis e1*2001/116*0328*14; Frontantrieb; 10B; 11B; 11G; 11H; 12A; 51A; 71C; 71K; 721; 725; 729; 73C; 74A; 74P
1KM	e1*2001/116*0328*..	59 - 118	225/35R19 88	11A; 21B; 22H; 22L; 24J; 24M	GOLF 6 (Variant); ab e1*2001/116*0328*15; Frontantrieb; 10B; 11B; 11G; 11H; 12A; 51A; 71C; 71K; 721; 725; 729; 73C; 74A; 74P; 77E
1KM	e1*2001/116*0328*..	77	225/35R19 88	11A; 21B; 22H; 22L; 24J; 24M	GOLF 6 (Variant); ab e1*2001/116*0328*15; Allradantrieb; 10B; 11B; 11G; 11H; 12A; 51A; 573; 71C; 71K; 721; 725; 729; 73C; 74A; 74P

Verkaufsbezeichnung: **PASSAT**

Fahrzeugtyp	Betriebserlaubnis	kW	Reifen	Auflagen zu Reifen	Auflagen
CJ	e1*2018/858*00366*..	90 - 195	225/40R19 93	5HA	nicht Alltrack; nicht Hochstands- /Schlechtwegefahrwerk; Allradantrieb; Frontantrieb; inkl. Hybrid; 10B; 11B; 11G; 11H; 12A; 51A; 71C; 71K; 721; 725; 73C; 74A; 74P; 765

**Gutachten 366-0070-26-WIRD
zur Erteilung der TTG 101654**

ANLAGE: 4
Hersteller: WT SP.Z O.O.

Radtyp: JR38N 8,5x19
Stand: 06.03.2026



Verkaufsbezeichnung: **PASSAT**

Fahrzeugtyp	Betriebserlaubnis	kW	Reifen	Auflagen zu Reifen	Auflagen
3c 3C	DE*2007/46*0547*.. e1*2001/116*0307*... e1*2007/46*0502*... e1*2007/46*0547*..	77 - 125	225/35R19 88W	Frontantrieb; 11A; 21P; 22M; 22Q; 245; 248; 5FE	Nicht Passat Alltrack (Cross); ab e1*2001/116*0307*24; bis e1*2001/116*0307*36; Kombi; Limousine; Frontantrieb; 10B; 11B; 11G; 11H; 12A; 51A; 71C; 71K; 721; 725; 73C; 74A; 74P
		77 - 155	225/35R19 88Y	Frontantrieb; 11A; 21P; 22M; 22Q; 245; 248; 5FE	
3C	e1*2001/116*0307*..	75 - 110	225/35R19 88W	Frontantrieb; 11A; 21P; 22M; 22Q; 24J; 24M; 5FE	nur bis e1*2001/116*0307*23; Kombi; Limousine;
		75 - 147	225/35R19 88Y	Frontantrieb; 11A; 21P; 22M; 22Q; 24J; 24M; 5FE	Frontantrieb; 10B; 11B; 11G; 11H; 12A; 51A; 71C; 71K; 721; 725; 73C; 74A; 74P
3C	e1*2001/116*0307*..	110 - 206	225/40R19 96		VW Passat Alltrack (B8) ab Mj.2014; Allradantrieb; 10B; 11B; 11G; 11H; 12A; 51A; 71C; 71K; 721; 725; 73C; 74A; 74P
3C	e1*2001/116*0307*..	81 - 206	225/40R19 93Y		ab e1*2001/116*0307*37; VW Passat (B8) ab Mj. 2014; nicht Passat Alltrack; inkl. Passat GTE; Kombi; Stufenheck; Allradantrieb; Frontantrieb; inkl. Hybrid; 10B; 11B; 11G; 11H; 12A; 51A; 71C; 71K; 721; 725; 73C; 74A; 74P

§22 101654*00

**Gutachten 366-0070-26-WIRD
zur Erteilung der TTG 101654**

ANLAGE: 4
Hersteller: WT SP.Z O.O.

Radtyp: JR38N 8,5x19
Stand: 06.03.2026



Verkaufsbezeichnung: **TIGUAN**

Fahrzeugtyp	Betriebserlaubnis	kW	Reifen	Auflagen zu Reifen	Auflagen
5N	e1*2001/116*0450*.. e1*2007/46*0487*..	81 - 155	225/45R19 92		mit R-Line; bis e1*2007/46*0487*14; bis e1*2001/116*0450*23; Allradantrieb; Frontantrieb; 10B; 11B; 11G; 11H; 12A; 51A; 71C; 71K; 721; 725; 73C; 74A; 74P
5N	e1*2001/116*0450*..	110 - 180	235/45R19 99W		ohne R-Line; ab e1*2007/46*0487*15; Allspace; ab e1*2001/116*0450*31; Allradantrieb; Frontantrieb; 10B; 11B; 11G; 11H; 12A; 51A; 71C; 71K; 721; 725; 73C; 74A; 74P; 75I
			235/50R19 99W	11A; 27I	
			245/45R19 98W		

Verkaufsbezeichnung: **TOURAN**

Fahrzeugtyp	Betriebserlaubnis	kW	Reifen	Auflagen zu Reifen	Auflagen
1T	e1*2001/116*0211*.. e1*2007/46*0357*..	81 - 140	225/40R19 93	11A; 245; 248; 27I	ab e1*2007/46*0357*14; ab e1*2001/116*0211*36; 10B; 11B; 11G; 11H; 12A; 51A; 71C; 71K; 721; 725; 73C; 74A; 74P; MBD

Verkaufsbezeichnung: **T-ROC**

Fahrzeugtyp	Betriebserlaubnis	kW	Reifen	Auflagen zu Reifen	Auflagen
A1	e13*2007/46*1845*..	81 - 110	225/35R19 88		Frontantrieb; 10B; 11B; 11G; 11H; 12A; 51A; 71C; 71K; 721; 725; 73C; 74A; 74P; 77E
			225/40R19 89		
A1	e13*2007/46*1845*..	110 - 221	225/35R19 88		Allradantrieb; 10B; 11B; 11G; 11H; 12A; 51A; 71C; 71K; 721; 725; 73C; 74A; 74P; 77E
			225/40R19 89		

**Gutachten 366-0070-26-WIRD
zur Erteilung der TTG 101654**

ANLAGE: 4
Hersteller: WT SP.Z O.O.

Radtyp: JR38N 8,5x19
Stand: 06.03.2026



Verkaufsbezeichnung: **T-ROC**

Fahrzeugtyp	Betriebserlaubnis	kW	Reifen	Auflagen zu Reifen	Auflagen
A2	e1*2018/858*00595*..	85 - 110	225/45R19 92		M. zusätz. Radabdeckung Achse 2 (Flap); Frontantrieb; Hybrid; Mehrlenkerhinterachse; 10B; 11B; 11G; 11H; 12A; 51A; 71C; 71K; 721; 725; 73C; 74A; 74P; 765; 77E

Auflagen

- 10B) Die mindestens erforderlichen Geschwindigkeitsbereiche der zu verwendenden Reifen sind, mit Ausnahme der Winterreifen Profile, den Fahrzeugpapieren zu entnehmen. Die für gesetzeskonforme Winterreifen zulässige Höchstgeschwindigkeit ist im Blickfeld des Fahrzeugführer sinnfällig anzugeben und im Betrieb nicht zu überschreiten. Die zulässige Achslast des Fahrzeuges darf nicht größer sein als das Zweifache der auf Seite 1 dieser Anlage angegebenen Radlast unter Berücksichtigung des angegebenen Abrollumfanges. Der beim Reifen angeführte Lastindex beschreibt die mindesterforderliche Tragfähigkeit, es sind Reifen mit höherem Lastindex zulässig, die max. Achslast ist mit diesem Lastindex zu vergleichen wodurch eventuell vorhandene Achslastaufgaben entfallen können.
- 10S) Der serienmäßige Nenndurchmesser der Sommer- bzw. Winterbereifung darf nicht unterschritten werden.
- 11A) Der vorschriftsmäßige Zustand des Fahrzeuges ist durch einen amtlich anerkannten Sachverständigen oder Prüfer für den Kraftfahrzeugverkehr oder einen Prüflingenieur einer Überwachungsorganisation oder einen Angestellten nach Abschnitt 4 der Anlage VIIIb zur StVZO unter Angabe von FAHRZEUGHERSTELLER, FAHRZEUGTYP und FAHRZEUGIDENTIFIZIERUNGSNUMMER auf einem Nachweis entsprechend dem im Beispielkatalog zum §19 StVZO veröffentlichten Muster bescheinigen zu lassen.
- 11B) Wird eine in diesem Gutachten aufgeführte Reifengröße verwendet, die nicht bereits in der Fahrzeuggenehmigung für diesen Fahrzeug-Typ/ -Variante/ -Version bzw. Fahrzeugausführung genannt ist, so sind die Angaben über die Reifengrößen in den Fahrzeugpapieren bei der nächsten Befassung mit den Fahrzeugpapieren durch die Zulassungsstelle berichtigen zu lassen. Diese Berichtigung ist dann nicht erforderlich, wenn die ABE/TTG des Sonderrades eine Freistellung von der Pflicht zur Berichtigung der Fahrzeugpapiere enthält.
- 11G) Die Brems-, Lenkungsaggregate und das Fahrwerk mit Ausnahme von Sonder-Fahrwerksfedern müssen, sofern diese durch keine weiteren Auflagen berührt werden, dem Serienstand entsprechen. Für die Sonder-Fahrwerksfedern muß eine Allgemeine Betriebserlaubnis bzw. Teiletzypgenehmigung oder ein Teilegutachten vorliegen; Gegen die Verwendung der Rad/Reifenkombination dürfen keine technischen Bedenken bestehen. Wird gleichzeitig mit dem Anbau der Sonderräder eine Fahrwerksänderung vorgenommen und/oder optionale Brems- bzw. Lenkungsaggregate verbaut, so ist diese und ihre Auswirkung auf den Anbau der Sonderräder gesondert zu beurteilen. Ungeachtet dessen muss die Freigängigkeit des Sonderrades zu festen Teilen der Bremsanlage und des Fahrwerks gegeben sein, wobei auch auf die Wuchtgewichte zu achten ist.
- 11H) Wird das serienmäßige Ersatzrad verwendet, soll mit mäßiger Geschwindigkeit und nicht länger als erforderlich gefahren werden. Hierbei müssen die serienmäßigen Befestigungsteile verwendet werden. Bei Fahrzeugausführungen mit Allradantrieb ist bei Verwendung des Ersatzrades darauf zu achten, daß nur Reifen mit gleich großem Abrollumfang zulässig sind.
- 12A) Die Verwendung von Schneeketten ist nicht möglich, es sei denn, dass für den hier aufgeführten Fahrzeugtyp eine weitere Umrüstmöglichkeit im Gutachten aufgeführt ist. Für diese Umrüstung mit der Einschränkung in Spalte Auflagen "Auflagen zu Reifen" sind die dort aufgeführten Auflagen und Hinweise zu beachten.

§22 101654*00

**Gutachten 366-0070-26-WIRD
zur Erteilung der TTG 101654**

ANLAGE: 4

Hersteller: WT SP.Z O.O.

Radtyp: JR38N 8,5x19

Stand: 06.03.2026



Seite: 24 von 51

- 12K) Die Verwendung von Schneeketten ist nur zulässig, wenn diese vom Fahrzeughersteller für diese Rad/Reifen-Kombination freigegeben sind (s. Betriebsanleitung).
- 12Q) Die Verwendung von feingliedrigen Schneeketten, die nicht mehr als 9 mm (einschließlich Kettenschloss) aufragen, ist nur an der Achse, die in der Betriebsanleitung des Fahrzeuges genannt wird, möglich.
- 21B) Durch Anlegen der vorderen Radhausausschnittkanten und Kunststoffinnenkotflügel über die gesamte Radhausausschnittkantenlänge ist die Freigängigkeit der Rad/Reifen-Kombination herzustellen.
- 21P) Durch Anlegen bzw. Bearbeiten der vorderen Radhausausschnittkanten und Kunststoffinnenkotflügel über die gesamte Radhausausschnittkantenlänge ist die Freigängigkeit der Rad/Reifen-Kombination unter Berücksichtigung der maximal zulässigen Betriebsbreite nach ETRTO bzw. WdK (1,04 fache Nennbreite des Reifens) herzustellen.
- 21T) Durch Anlegen der Kunststoffinnenkotflügel auf der Radaußenseite an die vorderen Radhäuser über die gesamte Radhausausschnittkantenlänge ist die Freigängigkeit der Rad/Reifen-Kombination herzustellen.
- 22F) Durch Aufweiten bzw. Ausstellen der hinteren Radhäuser im Bereich der Radaußenseite über die gesamte Radhausausschnittkantenlänge ist die Freigängigkeit der Rad/Reifen-Kombination herzustellen.
- 22H) Durch Aufweiten bzw. Ausstellen der hinteren Radhäuser im Bereich der Radaußenseite über die gesamte Radhausausschnittkantenlänge ist die Freigängigkeit der Rad/Reifen-Kombination unter Berücksichtigung der maximal zulässigen Betriebsbreite nach ETRTO bzw. WdK (1,04 fache Nennbreite des Reifens) herzustellen.
- 22L) Durch Kürzen bis zum Schraubenkopf und komplettes Umbiegen der Befestigungslasche der Heckschürzenbefestigung ist eine ausreichende Freigängigkeit der Rad/Reifen-Kombination herzustellen.
- 22M) Durch Kürzen bis zum Schraubenkopf und komplettes Umbiegen der Befestigungslasche der Heckschürzenbefestigung ist eine ausreichende Freigängigkeit der Rad/Reifen-Kombination unter Berücksichtigung der maximal zulässigen Betriebsbreite nach ETRTO bzw. WdK (1,04 fache Nennbreite des Reifens) herzustellen.
- 22P) Durch vollkommenes Anlegen der Kunststoffinnenkotflügel der Hinterachse auf der Radaußenseite an die Radhauswand über die gesamte Radhausausschnittkantenlänge ist die Freigängigkeit der Rad/Reifen-Kombination unter Berücksichtigung der maximal zulässigen Betriebsbreite nach ETRTO bzw. WdK (1,04 fache Nennbreite des Reifens) herzustellen.
- 22Q) Durch vollkommenes Anlegen der Kunststoffinnenkotflügel der Hinterachse auf der Radaußenseite an die Radhauswand über die gesamte Radhausausschnittkantenlänge ist die Freigängigkeit der Rad/Reifen-Kombination herzustellen.
- 241) Die Radabdeckung an Achse 1 ist durch Ausstellen der Frontschürze und des Kotflügels oder durch Anbau von dauerhaft befestigten Karosserieteilen im Bereich 30 Grad vor der Radmitte herzustellen. Die gesamte Breite der Rad/Reifenkombination muss, unter Beachtung des maximal möglichen Betriebsmaßes des Reifens (1,04 fache der Nennbreite des Reifens), im oben genannten Bereich abgedeckt sein.
- 244) Die Radabdeckung an Achse 2 ist durch Ausstellen der Heckschürze und des Kotflügels oder durch Anbau von dauerhaft befestigten Karosserieteilen im Bereich 50 Grad hinter der Radmitte herzustellen. Die gesamte Breite der Rad/Reifenkombination muss, unter Beachtung des maximal möglichen Betriebsmaßes des Reifens (1,04 fache der Nennbreite des Reifens), im oben genannten Bereich abgedeckt sein.
- 245) Die Radabdeckung an Achse 1 ist durch Ausstellen der Frontschürze und des Kotflügels oder durch Anbau von dauerhaft befestigten Karosserieteilen im Bereich 30 Grad vor der Radmitte herzustellen. Je nach Rüstzustand des Fahrzeuges (z. B. Fahrzeugtieferlegung, Radabdeckungsverbreiterung, usw.) kann es möglich sein, dass die Radabdeckung ausreichend ist. Die gesamte Breite der Rad/Reifenkombination muss, unter Beachtung des maximal möglichen Betriebsmaßes des Reifens (1,04 fache der Nennbreite des Reifens), im oben genannten Bereich abgedeckt sein.

- 246) Die Radabdeckung an Achse 1 ist durch Ausstellen des Kotflügels oder durch Anbau von dauerhaft befestigten Karosserieteilen im Bereich 50 Grad hinter der Radmitte herzustellen. Je nach Rüstzustand des Fahrzeuges (z. B. Fahrzeugtieferlegung, Radabdeckungsverbreiterung, usw.) kann es möglich sein, dass die Radabdeckung ausreichend ist. Die gesamte Breite der Rad/Reifenkombination muss, unter Beachtung des maximal möglichen Betriebsmaßes des Reifens (1,04 fache der Nennbreite des Reifens), im oben genannten Bereich abgedeckt sein.
- 247) Die Radabdeckung an Achse 2 ist durch Ausstellen des Kotflügels oder durch Anbau von dauerhaft befestigten Karosserieteilen im Bereich 30 Grad vor der Radmitte herzustellen. Je nach Rüstzustand des Fahrzeuges (z. B. Fahrzeugtieferlegung, Radabdeckungsverbreiterung, usw.) kann es möglich sein, dass die Radabdeckung ausreichend ist. Die gesamte Breite der Rad/Reifenkombination muss, unter Beachtung des maximal möglichen Betriebsmaßes des Reifens (1,04 fache der Nennbreite des Reifens), im oben genannten Bereich abgedeckt sein.
- 248) Die Radabdeckung an Achse 2 ist durch Ausstellen der Heckschürze und des Kotflügels oder durch Anbau von dauerhaft befestigten Karosserieteilen im Bereich 50 Grad hinter der Radmitte herzustellen. Je nach Rüstzustand des Fahrzeuges (z. B. Fahrzeugtieferlegung, Radabdeckungsverbreiterung, usw.) kann es möglich sein, dass die Radabdeckung ausreichend ist. Die gesamte Breite der Rad/Reifenkombination muss, unter Beachtung des maximal möglichen Betriebsmaßes des Reifens (1,04 fache der Nennbreite des Reifens), im oben genannten Bereich abgedeckt sein.
- 24C) Die Radabdeckung an Achse 1 ist durch Ausstellen der Frontschürze und des Kotflügels oder durch Anbau von dauerhaft befestigten Karosserieteilen im Bereich 30 Grad vor der Radmitte und 50 Grad hinter der Radmitte herzustellen. Die gesamte Breite der Rad/Reifenkombination muss, unter Beachtung des maximal möglichen Betriebsmaßes des Reifens (1,04 fache der Nennbreite des Reifens), im oben genannten Bereich abgedeckt sein.
- 24D) Die Radabdeckung an Achse 2 ist durch Ausstellen der Heckschürze und des Kotflügels oder durch Anbau von dauerhaft befestigten Karosserieteilen im Bereich 30 Grad vor der Radmitte und 50 Grad hinter der Radmitte herzustellen. Die gesamte Breite der Rad/Reifenkombination muss, unter Beachtung des maximal möglichen Betriebsmaßes des Reifens (1,04 fache der Nennbreite des Reifens), im oben genannten Bereich abgedeckt sein.
- 24J) Die Radabdeckung an Achse 1 ist durch Ausstellen der Frontschürze und des Kotflügels oder durch Anbau von dauerhaft befestigten Karosserieteilen im Bereich 30 Grad vor der Radmitte und 50 Grad hinter der Radmitte herzustellen. Je nach Rüstzustand des Fahrzeuges (z. B. Fahrzeugtieferlegung, Radabdeckungsverbreiterung, usw.) kann es möglich sein, dass die Radabdeckung ausreichend ist. Die gesamte Breite der Rad/Reifenkombination muss, unter Beachtung des maximal möglichen Betriebsmaßes des Reifens (1,04 fache der Nennbreite des Reifens), im oben genannten Bereich abgedeckt sein.
- 24K) An den Radhäusern ist - sofern serienmäßig nicht vorhanden - durch den Anbau geeigneter Teile oder durch andere geeignete Maßnahmen eine ausreichende Radabdeckung herzustellen. Bei Nachrüstung ist der vorschriftsmäßige Zustand des Fahrzeuges durch einen amtlich anerkannten Sachverständigen oder Prüfer für den Kraftfahrzeugverkehr oder einen Kraftfahrzeugsachverständigen oder einen Angestellten nach Abschnitt 4 der Anlage VIII b zur StVZO unter Angabe von FAHRZEUGHERSTELLER, FAHRZEUGTYP und FAHRZEUGIDENTIFIZIERUNGNUMMER auf einem Nachweis entsprechend dem im Beispielkatalog zum §19 StVZO veröffentlichten Muster bescheinigen zu lassen.
- 24M) Die Radabdeckung an Achse 2 ist durch Ausstellen der Heckschürze und des Kotflügels oder durch Anbau von dauerhaft befestigten Karosserieteilen im Bereich 30 Grad vor der Radmitte und 50 Grad hinter der Radmitte herzustellen. Je nach Rüstzustand des Fahrzeuges (z. B. Fahrzeugtieferlegung, Radabdeckungsverbreiterung, usw.) kann es möglich sein, dass die Radabdeckung ausreichend ist. Die gesamte Breite der Rad/Reifenkombination muss, unter Beachtung des maximal möglichen Betriebsmaßes des Reifens (1,04 fache der Nennbreite des Reifens), im oben genannten Bereich abgedeckt sein.

- 260) Durch Aufweiten bzw. Ausstellen der vorderen Radhäuser im Bereich der Radaußenseite über die gesamte Radhausausschnittkantenlänge um 8 mm ist eine ausreichende Freigängigkeit der Rad/Reifen-Kombination unter Berücksichtigung der maximal zulässigen Betriebsbreite nach ETRTO bzw. WdK (1,04 fache Nennbreite des Reifens) herzustellen.
- 26B) Durch Anlegen der vorderen Radhausausschnittkanten und Kunststoffinnenkotflügel ist die Freigängigkeit der Rad/Reifen-Kombination herzustellen. Die genauen Maße / Bereiche sind dem beigefügten Anhang / Hinweisblatt "Nacharbeitsprofile Fahrzeug" am Ende dieser Anlage zu entnehmen.
- 26J) Durch Aufweiten bzw. Ausstellen der vorderen Radhäuser ist die Freigängigkeit der Rad/Reifen-Kombination herzustellen. Die genauen Maße / Bereiche sind dem beigefügten Anhang / Hinweisblatt "Nacharbeitsprofile Fahrzeug" am Ende dieser Anlage zu entnehmen.
- 26N) Durch Aufweiten bzw. Ausstellen der vorderen Radhäuser ist die Freigängigkeit der Rad/Reifen-Kombination unter Berücksichtigung der maximal zulässigen Betriebsbreite nach ETRTO bzw. WdK (1,04 fache Nennbreite des Reifens) herzustellen. Die genauen Maße / Bereiche sind dem beigefügten Anhang / Hinweisblatt "Nacharbeitsprofile Fahrzeug" am Ende dieser Anlage zu entnehmen.
- 26P) Durch Anlegen der vorderen Radhausausschnittkanten und Kunststoffinnenkotflügel ist die Freigängigkeit der Rad/Reifen-Kombination unter Berücksichtigung der maximal zulässigen Betriebsbreite nach ETRTO bzw. WdK (1,04 fache Nennbreite des Reifens) herzustellen. Die genauen Maße / Bereiche sind dem beigefügten Anhang / Hinweisblatt "Nacharbeitsprofile Fahrzeug" am Ende dieser Anlage zu entnehmen.
- 271) Durch Aufweiten bzw. Ausstellen der hinteren Radhäuser im Bereich der Radaußenseite über die gesamte Radhausausschnittkantenlänge um 13,0 mm ist eine ausreichende Freigängigkeit der Rad/Reifen-Kombination herzustellen.
- 273) Durch Aufweiten bzw. Ausstellen der hinteren Radhäuser im Bereich der Radaußenseite über die gesamte Radhausausschnittkantenlänge um 23,0 mm ist eine ausreichende Freigängigkeit der Rad/Reifen-Kombination herzustellen.
- 27B) Durch Anlegen der hinteren Radhausausschnittkanten und Kunststoffinnenkotflügel ist die Freigängigkeit der Rad/Reifen-Kombination herzustellen. Die genauen Maße / Bereiche sind dem beigefügten Anhang / Hinweisblatt "Nacharbeitsprofile Fahrzeug" am Ende dieser Anlage zu entnehmen.
- 27F) Durch Aufweiten bzw. Ausstellen der hinteren Radhäuser ist die Freigängigkeit der Rad/Reifen-Kombination herzustellen. Die genauen Maße / Bereiche sind dem beigefügten Anhang / Hinweisblatt "Nacharbeitsprofile Fahrzeug" am Ende dieser Anlage zu entnehmen.
- 27H) Durch Aufweiten bzw. Ausstellen der hinteren Radhäuser ist die Freigängigkeit der Rad/Reifen-Kombination unter Berücksichtigung der maximal zulässigen Betriebsbreite nach ETRTO bzw. WdK (1,04 fache Nennbreite des Reifens) herzustellen. Die genauen Maße / Bereiche sind dem beigefügten Anhang / Hinweisblatt "Nacharbeitsprofile Fahrzeug" am Ende dieser Anlage zu entnehmen.
- 27I) Durch Anlegen der hinteren Radhausausschnittkanten und Kunststoffinnenkotflügel ist die Freigängigkeit der Rad/Reifen-Kombination unter Berücksichtigung der maximal zulässigen Betriebsbreite nach ETRTO bzw. WdK (1,04 fache Nennbreite des Reifens) herzustellen. Die genauen Maße / Bereiche sind dem beigefügten Anhang / Hinweisblatt "Nacharbeitsprofile Fahrzeug" am Ende dieser Anlage zu entnehmen.
- 27U) Durch Kürzen der Befestigungsglasche der Heckschürzenbefestigung ist eine ausreichende Freigängigkeit der Rad/Reifen-Kombination unter Berücksichtigung der maximal zulässigen Betriebsbreite nach ETRTO bzw. WdK (1,04 fache Nennbreite des Reifens) herzustellen. Die genauen Maße / Bereiche sind dem beigefügten Anhang / Hinweisblatt "Nacharbeitsprofile Fahrzeug" am Ende dieser Anlage zu entnehmen.
- 51A) Der vom Fahrzeughersteller (siehe Betriebsanleitung oder Reifenfülldruckhinweis am Fahrzeug) bzw. Reifenhersteller vorgeschriebene Reifenfülldruck ist zu beachten.
Die Verwendung von Reifen mit Notlaufeigenschaften ist laut Hersteller nur mit Reifenfülldrucküberwachungssystem zulässig.
- 51G) Die Verwendung dieser Rad/Reifen-Kombination ist nur zulässig, wenn diese Reifendimension in den Fahrzeugpapieren bereits serienmäßig eingetragen oder vom Fahrzeughersteller, s. Auszug aus der

EG-Genehmigung des Fahrzeuges (EG-Übereinstimmungsbescheinigung), freigegeben ist. Der Loadindex, das Geschwindigkeitssymbol, das Reifenprofil, die Hinweise und die Empfehlungen des Fahrzeugherstellers sind bei Verwendung dieser Reifengröße zu beachten.

- 51J) Die Verwendung dieser Reifengröße ist nur zulässig, wenn die Reifennennbreite, der in den Fahrzeugpapieren serienmäßig eingetragenen Mindestreifengröße, nicht unterschritten wird.
- 52J) Diese Reifengröße ist nur mit Profil für winterliche Wetterverhältnisse, mit dem Alpine Symbol nach ECE R-117, zulässig. Die Bereifung und Lauffläche sind dabei so konzipiert, dass sie vor allem bei winterlichen Straßenverhältnissen bessere Fahreigenschaften gewährleisten.
- 54A) Es ist der Nachweis zu erbringen, daß die Anzeigen von Geschwindigkeitsmesser und Wegstreckenzähler innerhalb der zulässigen Toleranzen liegen. Sofern eine Angleichung durchgeführt wird, ist dies bei der Beurteilung weiterer Rad/Reifen-Kombinationen in den Fahrzeugpapieren zu berücksichtigen.
- 573) Die Verwendung unterschiedlicher Reifengrößen an Vorder- und Hinterachse ist an Fahrzeugen mit Allradantrieb nur zulässig, wenn deren Abrollumfänge gleich sind. Es ist eine Bestätigung des Reifenherstellers über die tatsächlichen Abrollumfänge erforderlich, es wird empfohlen den Nachweis der Eignung bei den Fahrzeugpapieren mitzuführen. Alle an ein und derselben Achse montierten Reifen müssen vom gleichen Reifentyp sein.
- 57E) Die Verwendung der angegebenen Reifengröße ist auf dieser Radgröße nur an der Vorderachse zulässig. Sie kann jedoch im Einzelfall auf einer anderen Radgröße an der Hinterachse kombiniert werden. Die erforderlichen Auflagen und Hinweise sind achsweise zu beachten. Alle an ein und derselben Achse montierten Reifen müssen vom gleichen Reifentyp sein.
- 57F) Die Verwendung der angegebenen Reifengröße ist auf dieser Radgröße nur an der Hinterachse zulässig. Sie kann jedoch im Einzelfall auf einer anderen Radgröße an der Vorderachse kombiniert werden. Die erforderlichen Auflagen und Hinweise sind achsweise zu beachten. Alle an ein und derselben Achse montierten Reifen müssen vom gleichen Reifentyp sein.
- 585) Folgende Rad/Reifen-Kombination ist zulässig:

	Reifengröße:
Vorderachse:	225/35R19
Hinterachse:	255/30R19

Ist eine der beiden Reifengrößen im Gutachten nicht aufgeführt, so ist die nicht aufgeführte Reifengröße nur auf einer anderen Felgengröße zulässig.

Die erforderlichen Auflagen und Hinweise sind achsweise zu beachten.

An Fahrzeugausführungen mit automatischem Blockierverhinderer (ABV) bzw. Antriebsschlupfregelung (ASR) dürfen nur Reifen verwendet werden, deren Differenz im Abrollumfang kleiner als 1% ist. Es ist eine Bestätigung des Reifenherstellers über die tatsächlichen Abrollumfänge erforderlich; es wird empfohlen den Nachweis der Eignung bei den Fahrzeugpapieren mitzuführen. Alle an ein und derselben Achse montierten Reifen müssen vom gleichen Reifentyp sein.

- 5EG) Die Verwendung dieser Reifengröße ist nur zulässig an Fahrzeugausführungen bis zu einer zulässigen Achslast von 1030kg.
- 5EM) Die Verwendung dieser Reifengröße ist nur zulässig an Fahrzeugausführungen bis zu einer zulässigen Achslast von 1060kg.
- 5ET) Die Verwendung dieser Reifengröße ist nur zulässig an Fahrzeugausführungen bis zu einer zulässigen Achslast von 1090kg.
- 5FE) Die Verwendung dieser Reifengröße ist nur zulässig an Fahrzeugausführungen bis zu einer zulässigen Achslast von 1120kg.
- 5GG) Die Verwendung dieser Reifengröße ist nur zulässig an Fahrzeugausführungen bis zu einer zulässigen Achslast von 1230kg.

5HA) Die Verwendung dieser Reifengröße ist nur zulässig an Fahrzeugausführungen bis zu einer zulässigen Achslast von 1300kg.

671) Folgende Rad/Reifen-Kombination ist zulässig:

	Reifengröße:
Vorderachse:	235/35R19
Hinterachse:	255/30R19

Ist eine der beiden Reifengrößen im Gutachten nicht aufgeführt, so ist die nicht aufgeführte Reifengröße nur auf einer anderen Felgenreöße zulässig.

Die erforderlichen Auflagen und Hinweise sind achsweise zu beachten.

An Fahrzeugausführungen mit automatischem Blockierverhinderer (ABV) bzw. Antriebsschlupfregelung (ASR) dürfen nur Reifen verwendet werden, deren Differenz im Abrollumfang kleiner als 1% ist. Es ist eine Bestätigung des Reifenherstellers über die tatsächlichen Abrollumfänge erforderlich; es wird empfohlen den Nachweis der Eignung bei den Fahrzeugpapieren mitzuführen.

Alle an ein und derselben Achse montierten Reifen müssen vom gleichen Reifentyp sein.

672) Folgende Rad/Reifen-Kombination ist zulässig:

	Reifengröße:
Vorderachse:	225/40R19
Hinterachse:	255/35R19

Ist eine der beiden Reifengrößen im Gutachten nicht aufgeführt, so ist die nicht aufgeführte Reifengröße nur auf einer anderen Felgenreöße zulässig.

Die erforderlichen Auflagen und Hinweise sind achsweise zu beachten.

An Fahrzeugausführungen mit automatischem Blockierverhinderer (ABV) bzw. Antriebsschlupfregelung (ASR) dürfen nur Reifen verwendet werden, deren Differenz im Abrollumfang kleiner als 1% ist. Es ist eine Bestätigung des Reifenherstellers über die tatsächlichen Abrollumfänge erforderlich; es wird empfohlen den Nachweis der Eignung bei den Fahrzeugpapieren mitzuführen.

Alle an ein und derselben Achse montierten Reifen müssen vom gleichen Reifentyp sein.

673) Folgende Rad/Reifen-Kombination ist zulässig:

	Reifengröße:
Vorderachse:	225/35R19
Hinterachse:	255/30R19

Ist eine der beiden Reifengrößen im Gutachten nicht aufgeführt, so ist die nicht aufgeführte Reifengröße nur auf einer anderen Felgenreöße zulässig.

Die erforderlichen Auflagen und Hinweise sind achsweise zu beachten.

An Fahrzeugausführungen mit automatischem Blockierverhinderer (ABV) bzw. Antriebsschlupfregelung (ASR) dürfen nur Reifen verwendet werden, deren Differenz im Abrollumfang kleiner als 1% ist. Es ist eine Bestätigung des Reifenherstellers über die tatsächlichen Abrollumfänge erforderlich; es wird empfohlen den Nachweis der Eignung bei den Fahrzeugpapieren mitzuführen.

Alle an ein und derselben Achse montierten Reifen müssen vom gleichen Reifentyp sein.

677) Folgende Rad/Reifen-Kombination ist zulässig:

	Reifengröße:
Vorderachse:	225/35R19
Hinterachse:	245/30R19

Ist eine der beiden Reifengrößen im Gutachten nicht aufgeführt, so ist die nicht aufgeführte Reifengröße nur auf einer anderen Felgenreöße zulässig.

Die erforderlichen Auflagen und Hinweise sind achsweise zu beachten.

An Fahrzeugausführungen mit automatischem Blockierverhinderer (ABV) bzw. Antriebsschlupfregelung (ASR) dürfen nur Reifen verwendet werden, deren Differenz im Abrollumfang kleiner als 1% ist. Es ist eine Bestätigung des Reifenherstellers über die tatsächlichen Abrollumfänge erforderlich; es wird empfohlen den Nachweis der Eignung bei den Fahrzeugpapieren mitzuführen.

Alle an ein und derselben Achse montierten Reifen müssen vom gleichen Reifentyp sein.

67H) Folgende Rad/Reifen-Kombination ist zulässig:

	Reifengröße:
Vorderachse:	235/40R19

Hinterachse: 265/35R19

Ist eine der beiden Reifengrößen im Gutachten nicht aufgeführt, so ist die nicht aufgeführte Reifengröße nur auf einer anderen Felgengröße zulässig.

Die erforderlichen Auflagen und Hinweise sind achsweise zu beachten.

An Fahrzeugausführungen mit automatischem Blockierverhinderer (ABV) bzw. Antriebsschlupfregelung (ASR) dürfen nur Reifen verwendet werden, deren Differenz im Abrollumfang kleiner als 1% ist. Es ist eine Bestätigung des Reifenherstellers über die tatsächlichen Abrollumfänge erforderlich; es wird empfohlen den Nachweis der Eignung bei den Fahrzeugpapieren mitzuführen.

Alle an ein und derselben Achse montierten Reifen müssen vom gleichen Reifentyp sein.

67U) Folgende Rad/Reifen-Kombination ist zulässig:

Reifengröße:
Vorderachse: 245/35R19
Hinterachse: 255/35R19

Ist eine der beiden Reifengrößen im Gutachten nicht aufgeführt, so ist die nicht aufgeführte Reifengröße nur auf einer anderen Felgengröße zulässig.

Die erforderlichen Auflagen und Hinweise sind achsweise zu beachten.

An Fahrzeugausführungen mit automatischem Blockierverhinderer (ABV) bzw. Antriebsschlupfregelung (ASR) dürfen nur Reifen verwendet werden, deren Differenz im Abrollumfang kleiner als 1% ist. Es ist eine Bestätigung des Reifenherstellers über die tatsächlichen Abrollumfänge erforderlich; es wird empfohlen den Nachweis der Eignung bei den Fahrzeugpapieren mitzuführen.

Alle an ein und derselben Achse montierten Reifen müssen vom gleichen Reifentyp sein.

68R) Folgende Rad/Reifen-Kombination ist zulässig:

Reifengröße:
Vorderachse: 245/35R19
Hinterachse: 275/30R19

Ist eine der beiden Reifengrößen im Gutachten nicht aufgeführt, so ist die nicht aufgeführte Reifengröße nur auf einer anderen Felgengröße zulässig.

Die erforderlichen Auflagen und Hinweise sind achsweise zu beachten.

An Fahrzeugausführungen mit automatischem Blockierverhinderer (ABV) bzw. Antriebsschlupfregelung (ASR) dürfen nur Reifen verwendet werden, deren Differenz im Abrollumfang kleiner als 1% ist. Es ist eine Bestätigung des Reifenherstellers über die tatsächlichen Abrollumfänge erforderlich; es wird empfohlen den Nachweis der Eignung bei den Fahrzeugpapieren mitzuführen.

Alle an ein und derselben Achse montierten Reifen müssen vom gleichen Reifentyp sein.

68X) Folgende Rad/Reifen-Kombination ist zulässig:

Reifengröße:
Vorderachse: 235/35R19
Hinterachse: 265/30R19

Ist eine der beiden Reifengrößen im Gutachten nicht aufgeführt, so ist die nicht aufgeführte Reifengröße nur auf einer anderen Felgengröße zulässig.

Die erforderlichen Auflagen und Hinweise sind achsweise zu beachten.

An Fahrzeugausführungen mit automatischem Blockierverhinderer (ABV) bzw. Antriebsschlupfregelung (ASR) dürfen nur Reifen verwendet werden, deren Differenz im Abrollumfang kleiner als 1% ist. Es ist eine Bestätigung des Reifenherstellers über die tatsächlichen Abrollumfänge erforderlich; es wird empfohlen den Nachweis der Eignung bei den Fahrzeugpapieren mitzuführen.

Alle an ein und derselben Achse montierten Reifen müssen vom gleichen Reifentyp sein.

6C3) Folgende Rad/Reifen-Kombination ist zulässig:

Reifengröße:
Vorderachse: 235/35R19
Hinterachse: 235/35R19.

Die erforderlichen Auflagen und Hinweise sind achsweise zu beachten.

Alle an ein und derselben Achse montierten Reifen müssen vom gleichen Reifentyp sein.

6CX) Folgende Rad/Reifen-Kombination ist zulässig:

Reifengröße:

Vorderachse: 255/35R19

Hinterachse: 255/35R19.

Die erforderlichen Auflagen und Hinweise sind achsweise zu beachten.

Alle an ein und derselben Achse montierten Reifen müssen vom gleichen Reifentyp sein.

- 71C) Zum Auswuchten der Sonderräder dürfen an der Felgeninnenseite nur Klebegewichte angebracht werden.
- 71K) Zum Auswuchten dürfen nur Klebegewichte unterhalb des Tiefbetts an der Felgeninnenseite angebracht werden.
- 721) Es ist nur die Verwendung von Gummiventilen oder Metallschraubventilen mit Überwurfmutter von außen, die weitgehend den Normen (DIN, E.T.R.T.O. bzw. Tire and Rim) entsprechen und die für einen Ventilloch-Nenn Durchmesser von 11,3 mm geeignet sind, zulässig.
Das Ventil darf nicht über den Felgenrand hinausragen. Es sind die Montagehinweise des Ventilherstellers zu beachten.
- 725) Bei Fahrzeugen mit einer bauartbedingten Höchstgeschwindigkeit über 210 km/h sind nur Metallschraubventile zulässig. Es sind die Montagehinweise des Ventilherstellers zu beachten.
- 729) Bei Fahrzeugen mit serienmäßigen Reifenfülldruckkontrollsystem mit Druckmesssensor am Rad kann das serienmäßige System verwendet werden, wenn beim Einbau in Sonderräder die Hinweise des Fahrzeugherstellers bzw. des Systemherstellers und bei nachgerüsteten Reifenfülldrucksensoren die Einbauanleitung des Teileherstellers beachtet werden.
- 73C) Es ist nur die Verwendung von schlauchlosen Reifen zulässig.
- 74A) Es dürfen nur die vom Radhersteller mitzuliefernden Radbefestigungsteile verwendet werden, dabei ist die Gewindegröße der serienmäßigen Befestigungsteile zu beachten. Bei Verwendung von Radschrauben, ist die, in der Anlage zum Gutachten, dem Fahrzeug zugeordnete Schaftlänge zu beachten.
- 74P) Radausführungen mit Zentrierring im Mittenloch sind nur zulässig, wenn die im Gutachten beschriebenen Zentrierringe verwendet werden.
- 75I) Die zulässige Achslast des Fahrzeugs darf nicht größer sein als das Zweifache der auf Seite 1 dieser Anlage angegebenen Radlast unter Berücksichtigung des angegebenen Abrollumfanges, gegebenenfalls ist die erhöhte Achslast im Anhängerbetrieb anzupassen oder zu streichen.
- 765) Die Verwendung dieser Radgröße ist nicht zulässig an Fahrzeugausführungen, die serienmäßig laut COC-Papier (EG-Übereinstimmungserklärung) als kleinste Radgröße mit 20-Zoll-Rädern ausgerüstet sind.
- 76A) Die Verwendung dieser Sonderräder ist nur an der Vorderachse zulässig. Dabei ist der Gliederungspunkt "0. Hinweise" zu beachten.
- 76B) Die Verwendung dieser Sonderräder ist nur an der Hinterachse zulässig. Dabei ist der Gliederungspunkt "0. Hinweise" zu beachten.
- 76T) Die Verwendung dieser Felgengröße ist nur zulässig, wenn die Felgenbreite, der in den Fahrzeugpapieren serienmäßig eingetragenen Felgen, nicht unterschritten wird.
- 76U) Die Verwendung dieser Radgröße ist nicht zulässig an Fahrzeugausführungen, die serienmäßig laut COC-Papier (EG-Übereinstimmungserklärung) als kleinste Radgröße mit 17-Zoll-Rädern ausgerüstet sind.
- 76Z) Die Verwendung dieser Radgröße ist nur in Verbindung mit Alpine Symbol nach ECE R-117-Reifen zulässig.
- 77E) Das indirekte Reifendruckkontrollsystem ist zu kalibrieren. Es ist dafür den Ausführungen der Bedienungsanleitung Folge zu leisten.

- 854) Die Verwendung der Sonderräder ist an Fahrzeugausführungen mit Bremsscheibendurchmesser 360mm an der Vorderachse nicht zulässig.
- 85K) Die Verwendung der Räder ist an Fahrzeugausführungen mit BREMBO Festsattel und Bremsscheibe 370x32mm an der Vorderachse, nicht zulässig.
- 864) Die Verwendung der Sonderräder ist an Fahrzeugausführungen mit Bremsanlagen des Herstellers "Akebono" an der Vorderachse nicht zulässig.
- BEO) Die Verwendung der Sonderräder ist an Fahrzeugausführungen mit Bremsscheibendurchmesser 338 mm an der Vorderachse nicht zulässig.

CF2) Folgende Rad/Reifen-Kombination ist zulässig:

	Reifengröße:
Vorderachse:	255/40R19
Hinterachse:	255/40R19

Die erforderlichen Auflagen und Hinweise sind achsweise zu beachten.
Alle an ein und derselben Achse montierten Reifen müssen vom gleichen Reifentyp sein.

FKA) Die Kombination gleicher bzw. unterschiedlicher Radausführungen des beschriebenen Radtyps ist, sofern nicht explizit ausgenommen, möglich. Es sind insbesondere die Auflagen in den jeweiligen Verwendungsbereichen bzgl. der Rad/Reifenkombinationen zu beachten.

GDH) Folgende Rad/Reifen-Kombination ist zulässig:

	Reifengröße:
Vorderachse:	235/35R19
Hinterachse:	225/35R19

Es dürfen nur Reifen verwendet werden, deren Differenz im Abrollumfang sich innerhalb der Abweichung der Serienbereifung befindet. Es wird empfohlen eine Bestätigung des Reifenherstellers über die tatsächlichen Abrollumfänge bei den Fahrzeugpapieren mitzuführen.
Alle an ein und derselben Achse montierten Reifen müssen vom gleichen Reifentyp sein.

GDJ) Folgende Rad/Reifen-Kombination ist zulässig:

	Reifengröße:
Vorderachse:	255/30R19
Hinterachse:	225/35R19

Es dürfen nur Reifen verwendet werden, deren Differenz im Abrollumfang sich innerhalb der Abweichung der Serienbereifung befindet. Es wird empfohlen eine Bestätigung des Reifenherstellers über die tatsächlichen Abrollumfänge bei den Fahrzeugpapieren mitzuführen.
Alle an ein und derselben Achse montierten Reifen müssen vom gleichen Reifentyp sein.

KEOP) Im Fall einer Kombination mit einem anderen Radtyp ist zulässig:

Vorderachse JR38N 8x19 KBA: 101656 Lochkreis 5x112 ET: 40

KEPB) Im Fall einer Kombination mit einem anderen Radtyp ist zulässig:

Vorderachse JR38N 8x19 KBA: 101656 Lochkreis 5x112 ET: 36

- MBD) Die Verwendung der Räder ist an Fahrzeugausführungen mit Bremsscheibendurchmesser 288 mm (Dicke 25mm) an der Vorderachse nicht zulässig.
- NBJ) Die Verwendung dieser Reifengröße ist "nicht zulässig" an Fahrzeugausführungen, bei denen ausschließlich die Reifengröße 215/60R17 serienmäßig, laut COC-Papier (EG-Übereinstimmungserklärung) vom Fahrzeughersteller, freigegeben ist.
- NBK) Die Verwendung dieser Reifengröße ist "nicht zulässig" an Fahrzeugausführungen, bei denen ausschließlich die Reifengröße 225/55R18 serienmäßig, laut COC-Papier (EG-Übereinstimmungserklärung) vom Fahrzeughersteller, freigegeben ist.
- NBM) Die Verwendung dieser Reifengröße ist "nicht zulässig" an Fahrzeugausführungen, bei denen ausschließlich die Reifengröße 215/50R17 serienmäßig, laut COC-Papier (EG-Übereinstimmungserklärung) vom Fahrzeughersteller, freigegeben ist.

**Gutachten 366-0070-26-WIRD
zur Erteilung der TTG 101654**

ANLAGE: 4

Hersteller: WT SP.Z O.O.

Radtyp: JR38N 8,5x19

Stand: 06.03.2026



Seite: 32 von 51

NBO) Die Verwendung dieser Reifengröße ist "nicht zulässig" an Fahrzeugausführungen, bei denen ausschließlich die Reifengröße 235/45R18 serienmäßig, laut COC-Papier (EG-Übereinstimmungserklärung) vom Fahrzeughersteller, freigegeben ist.

PDH) Nicht zulässig für Fzg.-Ausführungen mit Keramik-Bremsscheiben!

YBJ) Folgende Rad/Reifen-Kombination ist zulässig:

	Reifengröße:
Vorderachse:	235/55R19
Hinterachse:	255/50R19

Ist eine der beiden Reifengrößen im Gutachten nicht aufgeführt, so ist die nicht aufgeführte Reifengröße nur auf einer anderen Felgengröße zulässig.

Die erforderlichen Auflagen und Hinweise sind achsweise zu beachten.

Alle an ein und derselben Achse montierten Reifen müssen vom gleichen Reifentyp sein.

YBK) Folgende Rad/Reifen-Kombination ist zulässig:

	Reifengröße:
Vorderachse:	245/55R19
Hinterachse:	265/50R19

Ist eine der beiden Reifengrößen im Gutachten nicht aufgeführt, so ist die nicht aufgeführte Reifengröße nur auf einer anderen Felgengröße zulässig.

Die erforderlichen Auflagen und Hinweise sind achsweise zu beachten.

Es ist eine Bestätigung des Reifenherstellers über die tatsächlichen Abrollumfänge erforderlich; es wird empfohlen den Nachweis der Eignung bei den Fahrzeugpapieren mitzuführen.

Alle an ein und derselben Achse montierten Reifen müssen vom gleichen Reifentyp sein.

YCX) Folgende Rad/Reifen-Kombination ist zulässig:

	Reifengröße:
Vorderachse:	245/50R19
Hinterachse:	265/45R19

Ist eine der beiden Reifengrößen im Gutachten nicht aufgeführt, so ist die nicht aufgeführte Reifengröße nur auf einer anderen Felgengröße zulässig.

Die erforderlichen Auflagen und Hinweise sind achsweise zu beachten.

An Fahrzeugausführungen mit Allradantrieb und automatischem Blockierverhinderer (ABV) bzw. Antriebsschlupfregelung (ASR) dürfen nur Reifen verwendet werden, deren Abrollumfänge gleich sind oder deren Differenz sich innerhalb der Abweichung der Serienbereifung befindet.

Es ist eine Bestätigung des Reifenherstellers über die tatsächlichen Abrollumfänge erforderlich; es wird empfohlen den Nachweis der Eignung bei den Fahrzeugpapieren mitzuführen.

Alle an ein und derselben Achse montierten Reifen müssen vom gleichen Reifentyp sein.

YDE) Folgende Rad/Reifen-Kombination ist zulässig:

	Reifengröße:
Vorderachse:	245/35R19
Hinterachse:	245/35R19.

Die erforderlichen Auflagen und Hinweise sind achsweise zu beachten.

Alle an ein und derselben Achse montierten Reifen müssen vom gleichen Reifentyp sein.

YDI) Folgende Rad/Reifen-Kombination ist zulässig:

	Reifengröße:
Vorderachse:	225/40R19
Hinterachse:	225/40R19.

Die erforderlichen Auflagen und Hinweise sind achsweise zu beachten.

Alle an ein und derselben Achse montierten Reifen müssen vom gleichen Reifentyp sein.

YDJ) Folgende Rad/Reifen-Kombination ist zulässig:

	Reifengröße:
Vorderachse:	235/40R19
Hinterachse:	235/40R19.

**Gutachten 366-0070-26-WIRD
zur Erteilung der TTG 101654**

ANLAGE: 4

Hersteller: WT SP.Z O.O.

Radtyp: JR38N 8,5x19

Stand: 06.03.2026



Seite: 33 von 51

Die erforderlichen Auflagen und Hinweise sind achsweise zu beachten.
Alle an ein und derselben Achse montierten Reifen müssen vom gleichen Reifentyp sein.

YDN) Folgende Rad/Reifen-Kombination ist zulässig:

Vorderachse:	Reifengröße: 245/40R19
Hinterachse:	245/40R19.

Die erforderlichen Auflagen und Hinweise sind achsweise zu beachten.
Alle an ein und derselben Achse montierten Reifen müssen vom gleichen Reifentyp sein.

YDP) Folgende Rad/Reifen-Kombination ist zulässig:

Vorderachse:	Reifengröße: 225/35R19
Hinterachse:	225/35R19.

Die erforderlichen Auflagen und Hinweise sind achsweise zu beachten.
Alle an ein und derselben Achse montierten Reifen müssen vom gleichen Reifentyp sein.

§22 101654*00

Nacharbeitsprofile Fahrzeug

Fahrzeug:

Hersteller: AUDI
Fahrzeugtyp: GY
Genehm.Nr.: e1*2007/46*2144*..
Handelsbez.: A3 Sportback, RS3 Limousine/Sportback;

Variante(n):

Nacharbeit Radhausausschnittkantenbereich:

Auflagen	Nacharbeit im Bereich		Achse
	von [mm]	bis [mm]	
26B	x = 300	y = 305	VA
26P	x = 250	y = 255	VA

Aufweiten Radhausausschnittkantenbereich:

Auflagen	Im Bereich		Aufweiten um [mm]	Achse
	von [mm]	bis [mm]		
26J	x = 300	y = 305	30	VA
26N	x = 300	y = 305	8	VA
27F	x = 300	y = 275	30	HA
27H	x = 300	y = 275	8	HA

§22 101654*00

Nacharbeitsprofile Fahrzeug

Fahrzeug:

Hersteller: AUDI
Fahrzeugtyp: GY
Genehm.Nr.: e1*2007/46*2060*..
Handelsbez.: A3-/S3- Limousine/Sportback

Variante(n):

Nacharbeit Radhausausschnittkantenbereich:

Auflagen	Nacharbeit im Bereich		Achse
	von [mm]	bis [mm]	
26B	x = 300	y = 305	VA
26P	x = 250	y = 255	VA

Aufweiten Radhausausschnittkantenbereich:

Auflagen	Im Bereich		Aufweiten um [mm]	Achse
	von [mm]	bis [mm]		
26J	x = 300	y = 305	30	VA
26N	x = 300	y = 305	8	VA
27F	x = 300	y = 275	30	HA
27H	x = 300	y = 275	8	HA

§22 101654*00

Nacharbeitsprofile Fahrzeug

Fahrzeug:

Hersteller: AUDI
Fahrzeugtyp: 8J
Genehm.Nr.: e1*2001/116*0369*..
Handelsbez.: TT Coupe, TTS Coupe, TT Roadster, TTS Roadster

Variante(n): Allradantrieb, Cabrio, Coupe, Frontantrieb

Nacharbeit Radhausausschnittkantenbereich:

Auflagen	Nacharbeit im Bereich		Achse
	von [mm]	bis [mm]	
26B	x = 350	y = 290	VA
26P	x = 330	y = 240	VA
27U	y = 40	y = 140	HA
27V	y = 40	y = 140	HA

Aufweiten Radhausausschnittkantenbereich:

Auflagen	Im Bereich		Aufweiten um [mm]	Achse
	von [mm]	bis [mm]		
26N	x = 350	y = 290	8	VA
26J	x = 350	y = 290	30	VA
27H	x = 280	y = 350	8	HA
27F	x = 280	y = 350	21	HA

Nacharbeitsprofile Fahrzeug

Fahrzeug:

Hersteller: MG
Fahrzeugtyp: SEH3
Genehm.Nr.: e4*2018/858*00093*..
Handelsbez.: MG4 Electric, MGB EV, MGC EV

Variante(n):

Nacharbeit Radhausausschnittkantenbereich:

Auflagen	Nacharbeit im Bereich		Achse
	von [mm]	bis [mm]	
26B	x = 220	y = 280	VA
26P	x = 170	y = 230	VA

Aufweiten Radhausausschnittkantenbereich:

Auflagen	Im Bereich		Aufweiten um [mm]	Achse
	von [mm]	bis [mm]		
26J	x = 220	y = 280	25	VA
26N	x = 220	y = 280	8	VA

§22 101654*00

Nacharbeitsprofile Fahrzeug

Fahrzeug:

Hersteller: MG
Fahrzeugtyp: ZS3E
Genehm.Nr.: e4*2018/858*00236*..
Handelsbez.: MG S5 EV

Variante(n):

Nacharbeit Radhausausschnittkantenbereich:

Auflagen	Nacharbeit im Bereich		Achse
	von [mm]	bis [mm]	
26P	x = 260	y = 250	VA
26B	x = 310	y = 300	VA

Aufweiten Radhausausschnittkantenbereich:

Auflagen	Im Bereich		Aufweiten um [mm]	Achse
	von [mm]	bis [mm]		
26N	x = 310	y = 300	8	VA
26J	x = 310	y = 300	10	VA

§22 101654*00

Nacharbeitsprofile Fahrzeug

Fahrzeug:

Hersteller: QUATTRO
Fahrzeugtyp: 8P
Genehm.Nr.: e1*2007/46*0615*..
Handelsbez.: AUDI RS3

Variante(n): Allradantrieb, Kombi

Nacharbeit Radhausausschnittkantenbereich:

Auflagen	Nacharbeit im Bereich		Achse
	von [mm]	bis [mm]	
26B	x = 310	y = 320	VA
26P	x = 260	y = 270	VA

Aufweiten Radhausausschnittkantenbereich:

Auflagen	Im Bereich		Aufweiten um [mm]	Achse
	von [mm]	bis [mm]		
26J	x = 310	y = 320	17	VA
26N	x = 310	y = 320	8	VA
27F	x = 280	y = 240	25	HA
27H	x = 280	y = 240	8	HA

Nacharbeitsprofile Fahrzeug

Fahrzeug:

Hersteller: SEAT
Fahrzeugtyp: K1
Genehm.Nr.: e9*2018/858*04001*..
Handelsbez.: BORN

Variante(n):

Nacharbeit Radhausausschnittkantenbereich:

Auflagen	Nacharbeit im Bereich		Achse
	von [mm]	bis [mm]	
26B	x = 295	y = 295	VA
26P	x = 245	y = 245	VA

Aufweiten Radhausausschnittkantenbereich:

Auflagen	Im Bereich		Aufweiten um [mm]	Achse
	von [mm]	bis [mm]		
26J	x = 295	y = 295	25	VA
26N	x = 295	y = 295	8	VA
27F	x = 310	y = 300	15	HA
27H	x = 310	y = 300	8	HA

§22 101654*00

Nacharbeitsprofile Fahrzeug

Fahrzeug:

Hersteller: SEAT
Fahrzeugtyp: KL
Genehm.Nr.: e9*2007/46*3167*..
Handelsbez.: LEON, LEON SPORTSTOURER, CUPRA LEON, CUPRA LEON SPORTSTOURER

Variante(n):

Nacharbeit Radhausausschnittkantenbereich:

Auflagen	Nacharbeit im Bereich		Achse
	von [mm]	bis [mm]	
26B	x = 265	y = 265	VA
26P	x = 215	y = 215	VA

Aufweiten Radhausausschnittkantenbereich:

Auflagen	Im Bereich		Aufweiten um [mm]	Achse
	von [mm]	bis [mm]		
26J	x = 265	y = 265	20	VA
26N	x = 265	y = 265	8	VA
27F	x = 275	y = 275	20	HA
27H	y = 275	y = 275	8	HA

Nacharbeitsprofile Fahrzeug

Fahrzeug:

Hersteller: SEAT
Fahrzeugtyp: 5F
Genehm.Nr.: e9*2007/46*0094*..
Handelsbez.: LEON / LEON SC / LEON ST / LEON X-PERIENCE

Variante(n): Frontantrieb, Kombi, 5-türig

Nacharbeit Radhausausschnittkantenbereich:

Auflagen	Nacharbeit im Bereich		Achse
	von [mm]	bis [mm]	
26B	x = 300	y = 300	VA
26P	x = 250	y = 250	VA

Aufweiten Radhausausschnittkantenbereich:

Auflagen	Im Bereich		Aufweiten um [mm]	Achse
	von [mm]	bis [mm]		
26J	x = 300	y = 300	25	VA
26N	x = 300	y = 300	8	VA
27F	x = 400	y = 310	25	HA
27H	x = 400	y = 310	8	HA

Nacharbeitsprofile Fahrzeug

Fahrzeug:

Hersteller: SKODA
Fahrzeugtyp: NX
Genehm.Nr.: e8*2007/46*0355*..
Handelsbez.: SKODA OCTAVIA, OCTAVIA RS, OCTAVIA SCOUT

Variante(n):

Nacharbeit Radhausausschnittkantenbereich:

Auflagen	Nacharbeit im Bereich		Achse
	von [mm]	bis [mm]	
26B	x = 300	y = 240	VA
26P	x = 250	y = 190	VA
27B	x = 280	y = 270	HA
27I	x = 230	y = 220	HA

Aufweiten Radhausausschnittkantenbereich:

Auflagen	Im Bereich		Aufweiten um [mm]	Achse
	von [mm]	bis [mm]		
26J	x = 300	y = 240	20	VA
26N	x = 300	y = 240	8	VA
27F	y = 280	y = 270	10	HA
27H	y = 280	y = 270	8	HA

Nacharbeitsprofile Fahrzeug

Fahrzeug:

Hersteller: VW
Fahrzeugtyp: CD
Genehm.Nr.: e1*2007/46*2014*..
Handelsbez.: GOLF, GOLF GTE

Variante(n):

Nacharbeit Radhausausschnittkantenbereich:

Auflagen	Nacharbeit im Bereich		Achse
	von [mm]	bis [mm]	
26B	x = 280	y = 320	VA
26P	x = 230	y = 270	VA
27I	x = 280	y = 320	HA

Aufweiten Radhausausschnittkantenbereich:

Auflagen	Im Bereich		Aufweiten um [mm]	Achse
	von [mm]	bis [mm]		
26J	x = 280	y = 320	8	VA
26N	x = 280	y = 320	32	VA
27F	x = 280	y = 320	8	HA
27H	x = 280	y = 320	22	HA

Nacharbeitsprofile Fahrzeug

Fahrzeug:

Hersteller: VW
Fahrzeugtyp: 1T
Genehm.Nr.: e1*2001/116*0211*..
Handelsbez.: TOURAN

Variante(n): ab e1*2001/116*0211*36

Nacharbeit Radhausausschnittkantenbereich:

Auflagen	Nacharbeit im Bereich		Achse
	von [mm]	bis [mm]	
26B	x = 200	y = 300	VA
26P	x = 150	y = 250	VA
27U	y = 100	y = 200	HA
27V	y = 100	y = 200	HA

Aufweiten Radhausausschnittkantenbereich:

Auflagen	Im Bereich		Aufweiten um [mm]	Achse
	von [mm]	bis [mm]		
26J	x = 200	y = 300	15	VA
26N	x = 200	y = 300	8	VA
27F	x = 250	y = 250	15	HA
27H	x = 250	y = 250	8	HA

§22 101654*00

Nacharbeitsprofile Fahrzeug

Fahrzeug:

Hersteller: VW
Fahrzeugtyp: 5N
Genehm.Nr.: e1*2001/116*0450*..
Handelsbez.: TIGUAN

Variante(n): ab e1*2001/116*0450*24, Allradantrieb, Frontantrieb

Nacharbeit Radhausausschnittkantenbereich:

Auflagen	Nacharbeit im Bereich		Achse
	von [mm]	bis [mm]	
27B	x = 300	y = 330	HA
27I	x = 250	y = 280	HA

Aufweiten Radhausausschnittkantenbereich:

Auflagen	Im Bereich		Aufweiten um [mm]	Achse
	von [mm]	bis [mm]		
27H	x = 300	y = 330	8	HA
27F	x = 300	y = 330	30	HA

§22 101654*00

Nacharbeitsprofile Fahrzeug

Fahrzeug:

Hersteller: VW
Fahrzeugtyp: 1T
Genehm.Nr.: e1*2007/46*0357*..
Handelsbez.: TOURAN

Variante(n): ab e1*2007/46*0357*14

Nacharbeit Radhausausschnittkantenbereich:

Auflagen	Nacharbeit im Bereich		Achse
	von [mm]	bis [mm]	
26B	x = 200	y = 300	VA
26P	x = 150	y = 250	VA
27U	y = 100	y = 200	HA
27V	y = 100	y = 200	HA

Aufweiten Radhausausschnittkantenbereich:

Auflagen	Im Bereich		Aufweiten um [mm]	Achse
	von [mm]	bis [mm]		
26J	x = 200	y = 300	15	VA
26N	x = 200	y = 300	8	VA
27F	x = 250	y = 250	15	HA
27H	x = 250	y = 250	8	HA

§22 101654*00

Nacharbeitsprofile Fahrzeug

Fahrzeug:

Hersteller: VW
Fahrzeugtyp: 16
Genehm.Nr.: e1*2007/46*0539*..
Handelsbez.: JETTA, BEETLE

Variante(n): Frontantrieb, Nur Beetle (Schrägheck)

Nacharbeit Radhausausschnittkantenbereich:

Auflagen	Nacharbeit im Bereich		Achse
	von [mm]	bis [mm]	
26B	x = 300	y = 350	VA
26P	x = 250	y = 300	VA
27B	x = 350	y = 300	HA
27I	x = 300	y = 250	HA

Aufweiten Radhausausschnittkantenbereich:

Auflagen	Im Bereich		Aufweiten um [mm]	Achse
	von [mm]	bis [mm]		
26J	x = 300	y = 350	18,5	VA
26N	x = 300	y = 350	8	VA
27F	x = 350	y = 300	26,5	HA
27H	x = 350	y = 300	8	HA

Nacharbeitsprofile Fahrzeug

Fahrzeug:

Hersteller: VW
Fahrzeugtyp: 1K
Genehm.Nr.: e1*2001/116*0242*..
Handelsbez.: GOLF

Variante(n): Cabrio, Frontantrieb

Nacharbeit Radhausausschnittkantenbereich:

Auflagen	Nacharbeit im Bereich		Achse
	von [mm]	bis [mm]	
26B	x = 280	y = 380	VA
26P	x = 230	y = 330	VA

Aufweiten Radhausausschnittkantenbereich:

Auflagen	Im Bereich		Aufweiten um [mm]	Achse
	von [mm]	bis [mm]		
26J	x = 280	y = 380	16	VA
26N	x = 280	y = 380	8	VA
27F	x = 260	y = 310	36	HA
27H	x = 260	y = 310	8	HA

Nacharbeitsprofile Fahrzeug

Fahrzeug:

Hersteller: VW
Fahrzeugtyp: CDV
Genehm.Nr.: e1*2007/46*2180*..
Handelsbez.: GOLF (GOLF VARIANT)

Variante(n):

Nacharbeit Radhausausschnittkantenbereich:

Auflagen	Nacharbeit im Bereich		Achse
	von [mm]	bis [mm]	
26B	x = 280	y = 320	VA
26P	x = 230	y = 270	VA
27I	x = 280	y = 320	HA

Aufweiten Radhausausschnittkantenbereich:

Auflagen	Im Bereich		Aufweiten um [mm]	Achse
	von [mm]	bis [mm]		
26J	x = 280	y = 320	8	VA
26N	x = 280	y = 320	32	VA
27F	x = 280	y = 320	8	HA
27H	x = 280	y = 320	22	HA

§22 101654*00

Nacharbeitsprofile Fahrzeug

Fahrzeug:

Hersteller: VW
Fahrzeugtyp: AU
Genehm.Nr.: e1*2007/46*0623*..
Handelsbez.: GOLF, GOLF VARIANT, GOLF SPORTSVAN, E-GOLF

Variante(n): Allradantrieb, Frontantrieb, Schrägheck

Nacharbeit Radhausausschnittkantenbereich:

Auflagen	Nacharbeit im Bereich		Achse
	von [mm]	bis [mm]	
26B	x = 300	y = 300	VA
26P	x = 250	y = 250	VA

Aufweiten Radhausausschnittkantenbereich:

Auflagen	Im Bereich		Aufweiten um [mm]	Achse
	von [mm]	bis [mm]		
26N	x = 300	y = 300	8	VA
27F	x = 400	y = 310	30	HA
27H	x = 400	y = 310	8	HA
26J	x = 300	y = 300	30	VA

**Gutachten 366-0070-26-WIRD
zur Erteilung der TTG 101654**

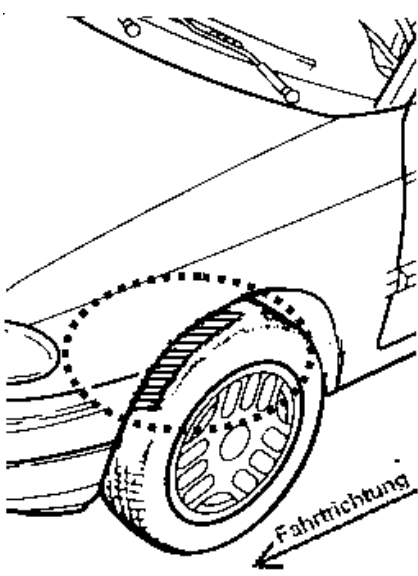
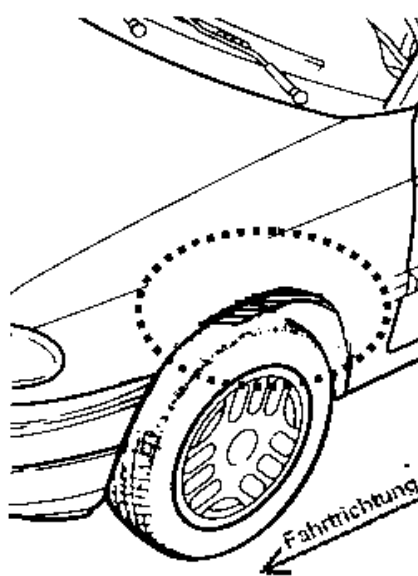
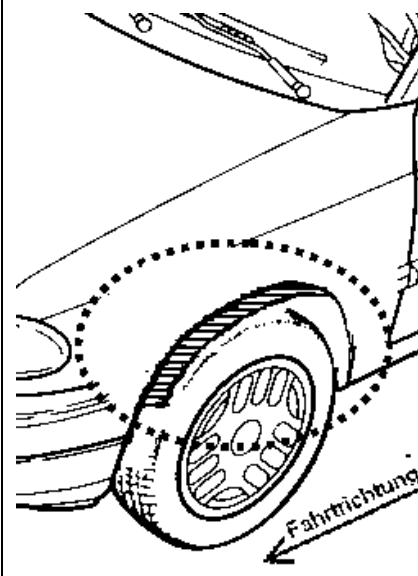
ANLAGE: Radabdeckung
Hersteller: WT SP.Z O.O.

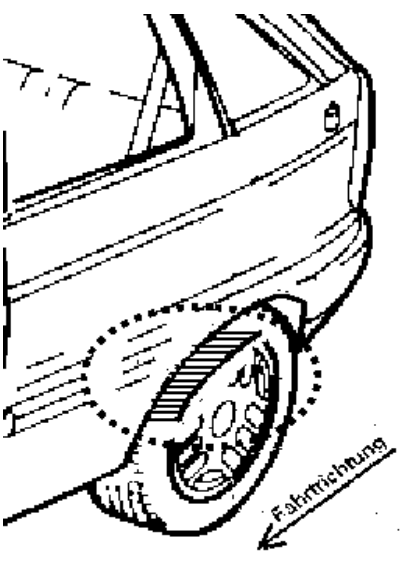
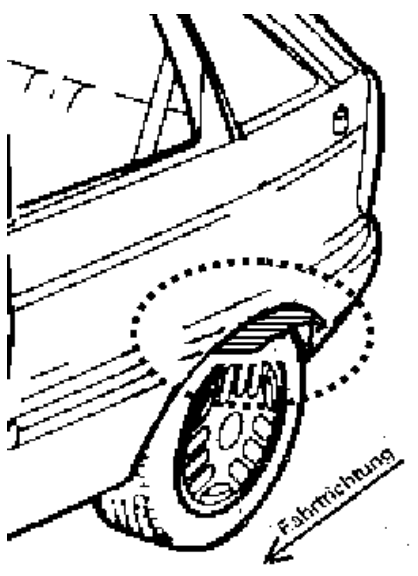
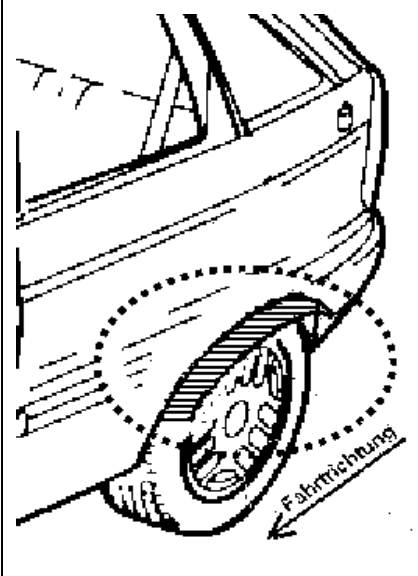
Radtyp: JR38N 8,5x19
Stand: 09.03.2026



Hinweisblatt zu den im Gutachten genannten Radabdeckungsauflagen Nr. 241 – 248, 24C, 24D, 24J und 24M.

Die nachfolgenden Bilder stellen die Hilfsmittel zur Erfüllung der Radabdeckung dar, die in den Radabdeckungsauflagen beschrieben sind.

Vorderachse		
Bereich 30 Grad vor der Radmitte Zu Auflage 241 bzw. 245	Bereich 50 Grad hinter der Radmitte Zu Auflage 242 bzw. 246	Bereich 30 Grad vor und 50 Grad hinter der Radmitte Zu Auflage 241,242,245, 246,24C,24J
		

Hinterachse		
Bereich 30 Grad vor der Radmitte Zu Auflage 243 bzw. 247	Bereich 50 Grad hinter der Radmitte Zu Auflage 244 bzw. 248	Bereich 30 Grad vor und 50 Grad hinter der Radmitte Zu Auflage 243,244,247,248,24D,24M
		

§22 101654*00