



Kraftfahrt-Bundesamt

DE-24932 Flensburg

Teiletypgenehmigung National Type Approval

ausgestellt von:

Kraftfahrt-Bundesamt (KBA)

nach § 22 in Verbindung mit § 20 Straßenverkehrs-Zulassungs-Ordnung (StVZO)
für einen Typ des folgenden Genehmigungsobjektes

Sonderräder für Pkw 8 J x 19 H2

issued by:

Kraftfahrt-Bundesamt (KBA)

according to § 22 and 20 Straßenverkehrs-Zulassungs-Ordnung (StVZO) for a type
of the following approval object

special wheels for passenger cars 8 J x 19 H2

Genehmigungsnummer: **101656*00**

Approval number:

1. Genehmigungsinhaber:
Holder of the approval:
**WT Spolka Z Ograniczona Odpowiedzialnoscia
PL-86212, Stolno**
2. Gegebenenfalls Name und Anschrift des Bevollmächtigten:
If applicable, name and address of representative:
**Entfällt
Not applicable**
3. Typbezeichnung:
Type:
JR38N 8x19



Kraftfahrt-Bundesamt

DE-24932 Flensburg

2

Genehmigungsnummer: **101656*00**

Approval number:

4. Aufgebrachte Kennzeichnungen:
Identification markings:
Hersteller oder Herstellerzeichen
Manufacturer or registered manufacturer`s trademark

Felgenreöße
Size of the wheel

Typ und die Ausführung
Type and version

Herstelldatum (Monat und Jahr)
Date of manufacture (month and year)

Genehmigungszeichen
Approval identification

Einpresstiefe
Inset/outset

5. Anbringungsstelle der Kennzeichnungen:
Position of the identification markings:
An der Innen- bzw. Außenseite des Rades
On the inside/outside of the wheel

6. Zuständiger Technischer Dienst:
Responsible Technical Service:
TÜV AUSTRIA GMBH
AT-1230 Wien

7. Datum des Prüfberichts des Technischen Dienstes:
Date of test report issued by the Technical Service:
09.03.2026

8. Nummer des Prüfberichts des Technischen Dienstes:
Number of test report issued by that Technical Service:
366-0065-26-WIRD



Kraftfahrt-Bundesamt

DE-24932 Flensburg

3

Genehmigungsnummer: **101656*00**

Approval number:

9. Verwendungsbereich:
Range of application:
Nach dieser Genehmigung darf das Genehmigungsobjekt „Sonderräder für Pkw“ nur gemäß
The approval object „special wheels for passenger cars“ shall only be used in accordance with
- Anlage/n zum Prüfbericht**
Annex/es of the test report
1 - 9
- und unter den dort genannten Bedingungen verwendet werden.**
and under the specified conditions mentioned there.
10. Bemerkungen:
Remarks:
Für diese nach §22 StVZO freigegebenen Rad/Reifenkombinationen ist die Berichtigung der Zulassungsbescheinigung Teil I gemäß § 15 Fahrzeug-Zulassungsverordnung (FZV) nicht erforderlich.
The correction of the "Zulassungsbescheinigung Teil I" according to § 15 Fahrzeug-Zulassungsverordnung (FZV) is not required for these wheel/tire combinations according to §22 StVZO.
- Es gelten die im o.g. Gutachten nebst Anlagen festgehaltenen Angaben.**
The indications given in the above mentioned test report including its annexes shall apply.
11. Änderungsabnahme gemäß § 19 (3) StVZO:
Acceptance test of the modification as per § 19 (3) StVZO:
Siehe Prüfbericht
See test report
12. Die Genehmigung wird **erteilt**
Approval is **granted**
13. Grund (Gründe) für die Erweiterung der Genehmigung (falls zutreffend):
Reason(s) for the extension (if applicable):
Entfällt
Not applicable



Kraftfahrt-Bundesamt

DE-24932 Flensburg

4

Genehmigungsnummer: **101656*00**

Approval number:

14. Ort: **DE-24932 Flensburg**
Place:

15. Datum: **08.04.2026**
Date:

16. Unterschrift: **Im Auftrag**
Signature:

Anja Hansen

Anja Hansen



Anlagen:

Enclosures:

Gemäß Inhaltsverzeichnis

According to index



Kraftfahrt-Bundesamt

DE-24932 Flensburg

Inhaltsverzeichnis zu den Beschreibungsunterlagen Index to the information package

Nummer der Genehmigung: **101656*00**
Approval No.

Ausgabedatum: **08.04.2026**
Date of issue:

letztes Änderungsdatum: --
last date of amendment:

Nebenbestimmungen und Rechtsbehelfsbelehrung
Collateral clauses and instruction on right to appeal

Prüfbericht(e) Nr.:
Test report(s) No.:
366-0065-26-WIRD

Datum:
Date
09.03.2026

Beschreibungsbogen Nr.:
Information document No.:
JR38N 8x19

Datum:
Date
20.01.2026

Liste der Änderungen:
List of modifications:
Entfällt
Not applicable

Datum:
Date



Kraftfahrt-Bundesamt

DE-24932 Flensburg

Nummer der Genehmigung: **101656*00**

- Anlage -

Nebenbestimmungen und Rechtsbehelfsbelehrung

Nebenbestimmungen

Jede Einrichtung, die dem genehmigten Typ entspricht, ist gemäß der angewendeten Vorschrift zu kennzeichnen.

Das Genehmigungszeichen lautet wie folgt:

KBA 101656

Die Einzelerzeugnisse der reihenweisen Fertigung müssen mit den Genehmigungsunterlagen genau übereinstimmen. Änderungen an den Einzelerzeugnissen sind nur mit ausdrücklicher Zustimmung des Kraftfahrt-Bundesamtes gestattet.

Änderungen der Firmenbezeichnung, der Anschrift und der Fertigungsstätten sowie eines bei der Erteilung der Genehmigung benannten Zustellungsbevollmächtigten oder bevollmächtigten Vertreters sind dem Kraftfahrt-Bundesamt unverzüglich mitzuteilen.

Verstöße gegen diese Bestimmungen können zum Widerruf der Genehmigung führen und können überdies strafrechtlich verfolgt werden.

Die Genehmigung erlischt, wenn sie zurückgegeben oder entzogen wird, oder der genehmigte Typ den Rechtsvorschriften nicht mehr entspricht. Der Widerruf kann ausgesprochen werden, wenn die für die Erteilung und den Bestand der Genehmigung geforderten Voraussetzungen nicht mehr bestehen, wenn der Genehmigungsinhaber gegen die mit der Genehmigung verbundenen Pflichten - auch soweit sie sich aus den zu dieser Genehmigung zugeordneten besonderen Auflagen ergeben - verstößt oder wenn sich herausstellt, dass der genehmigte Typ den Erfordernissen der Verkehrssicherheit oder des Umweltschutzes nicht entspricht.

Das Kraftfahrt-Bundesamt kann jederzeit die ordnungsgemäße Ausübung der durch diese Genehmigung verliehenen Befugnisse, insbesondere die genehmigungsgerechte Fertigung sowie die Maßnahmen zur Übereinstimmung der Produktion, nachprüfen. Es kann zu diesem Zweck Proben entnehmen oder entnehmen lassen. Dem Kraftfahrt-Bundesamt und/oder seinen Beauftragten ist ungehinderter Zutritt zu Produktions- und Lagerstätten zu gewähren.

Die mit der Erteilung der Genehmigung verliehenen Befugnisse sind nicht übertragbar. Schutzrechte Dritter werden durch diese Genehmigung nicht berührt.

Rechtsbehelfsbelehrung

Gegen diese Genehmigung kann innerhalb eines Monats nach Bekanntgabe Widerspruch erhoben werden. Der Widerspruch ist beim **Kraftfahrt-Bundesamt, Fördestraße 16, DE-24944 Flensburg**, schriftlich oder zur Niederschrift einzulegen.



Kraftfahrt-Bundesamt

DE-24932 Flensburg

2

Approval No.: **101656*00**

- Attachment -

Collateral clauses and instruction on right to appeal

Collateral clauses

All equipment which corresponds to the approved type is to be identified according to the applied regulation.

The approval identification is as follows: - see German version -

The individual production of serial fabrication must be in exact accordance with the approval documents. Changes in the individual production are only allowed with express consent of the Kraftfahrt-Bundesamt.

Changes in the name of the company, the address and the manufacturing plant as well as one of the parties given the authority to delivery or authorised representative named when the approval was granted is to be immediately disclosed to the Kraftfahrt-Bundesamt.

Breach of this regulation can lead to recall of the approval and moreover can be legally prosecuted.

The approval expires if it is returned or withdrawn or if the type approved no longer complies with the legal requirements. The revocation can be made if the demanded requirements for issuance and the continuance of the approval no longer exist, if the holder of the approval violates the duties involved in the approval, also to the extent that they result from the assigned conditions to this approval, or if it is determined that the approved type does not comply with the requirements of traffic safety or environmental protection.

The Kraftfahrt-Bundesamt may check the proper exercise of the conferred authority taken from this approval at any time. In particular this means the compliant production as well as the measures for conformity of production. For this purpose samples can be taken or have taken. The employees or the representatives of the Kraftfahrt-Bundesamt may get unhindered access to the production and storage facilities.

The conferred authority contained with issuance of this approval is not transferable. Trade mark rights of third parties are not affected with this approval.

Instruction on right to appeal

This approval can be appealed within one month after notification. The appeal is to be filed in writing or as a transcript at the **Kraftfahrt-Bundesamt, Fördestraße 16, DE-24944 Flensburg.**

GUTACHTEN ZUR ERTEILUNG DER TTG 101656 366-0065-26-WIRD

Antragsteller: WT SP.Z O.O.
86-212 Stolno
Art: Sonderrad 8 J X 19 H2
Typ: JR38N 8x19

Die in den Anlagen aufgeführten Fahrzeugtypen entsprechen auch nach erfolgter Umrüstung den heute gültigen Vorschriften der StVZO. Das vorliegende Gutachten zur Erteilung der TTG 101656 verliert seine Gültigkeit, wenn sich durch Umrüstung berührte Bauvorschriften der StVZO ändern oder an den Kraftfahrzeugen Änderungen eintreten, die die Begutachtungspunkte beeinflussen.

0. Hinweise

Der Radtyp kann auch gelasert dargestellt sein (siehe Radzeichnung).

Die Kombination unterschiedlicher Radausführungen dieses Radtyps JR38N 8x19 mit der KBA Nr. 101656 ist, sofern nicht explizit ausgenommen, möglich. Es sind insbesondere die Auflagen in den Verwendungsbereichen bzgl. der Rad-/Reifenkombinationen zu beachten!

Für Räder der Radausführungen die nur an der Vorderachse zulässig sind, sind an der Hinterachse untenstehende Radtypen zu verwenden.

Die in den entsprechenden Gutachten aufgeführten Auflagen und Hinweise sind achsweise zu beachten.

JR38N 8,5x19 in der Größe 8 1/2 J x 19 mit der KBA Nr. 101654

JR38N 9x19 in der Größe 9 J x 19 mit der KBA Nr. 101660

JR38N 9,5x19 in der Größe 9 1/2 J x 19 mit der KBA Nr. 101658

I. Übersicht

Ausführung	Ausführungsbezeichnung		Loch- kreis in mm / -zahl	Mitten- loch in mm	Ein- preß- tiefe in mm	zul. Rad- last in kg	zul. Abroll- umf. in mm	gültig ab Fertig. Datum
	Kennzeichnung Rad	Kennzeichnung Zentrierring						
510840634	JR38N 8x19 5/108 ET40	Ø72,6 - Ø63,4	108/5	63,4	40	720	2364	09/23
510840634	JR38N 8x19 5/108 ET40	Ø72,6 - Ø63,4	108/5	63,4	40	725	2350	09/23
511240571	JR38N 8x19 5/112 ET40	Ø72,6 - Ø57,1	112/5	57,1	40	725	2350	09/23
511225666	JR38N 8x19 5/112 ET25	Ø72,6 - Ø66,6	112/5	66,6	25	725	2350	09/23
511236666	JR38N 8x19 5/112 ET36	Ø72,6 - Ø66,6	112/5	66,6	36	725	2350	09/23
511240666	JR38N 8x19 5/112 ET40	Ø72,6 - Ø66,6	112/5	66,6	40	725	2350	09/23
511266640	JR38N 8x19 5/112 ET40	ohne	112/5	66,6	40	725	2350	09/23

Gutachten 366-0065-26-WIRD zur Erteilung der TTG 101656

Fahrzeugteil: Sonderrad 8 J X 19 H2
Antragsteller: WT SP.Z O.O.

Radtyp: JR38N 8x19
Stand: 09.03.2026



Seite: 2 von 5

5114340671	JR38N 8x19 5/114,3 ET40	Ø72,6 - Ø67,1	114,3/5	67,1	40	725	2350	09/23
512036726	JR38N 8x19 5/120 ET36	ohne	120/5	72,6	36	725	2350	09/23
512040726	JR38N 8x19 5/120 ET40	ohne	120/5	72,6	40	725	2350	09/23

I.1. Beschreibung der Sonderräder

Hersteller : WT SP.Z O.O.
:
: 86-212 Stolno
Handelsmarke : JR
Korrosionsschutz : Mehrschicht-Einbrennlackierung
Masse des Rades : ca. 9,9 kg

I.2. Radanschluss

siehe Anlage

I.3. Kennzeichnung der Sonderräder

An den Sonderrädern wird folgende Kennzeichnung an der Außen- bzw. Innenseite eingegossen, eingepreßt bzw. gelasert, siehe Beispiel der Radausführung 511225666:

	: Außenseite	: Innenseite
Handelsmarke	: --	: JR
Radtyp	: --	: JR38N 8x19
Radausführung	: --	: JR38N 8x19 5/112 ET25
Radgröße	: --	: 8 J X 19 H2
Typzeichen	: KBA 101656	: --
Einpreßtiefe	: --	: ET25
Herstellungsdatum	: --	: Fertigungsmonat und -jahr : z.B. 09/23
Japan. Prüfwertzeichen	: --	: JWL
Weitere Kennzeichnung	: --	: VIA

Zusätzlich können an der Radinnenseite bzw. -außenseite verschiedene Kontrollzeichen angebracht sein.

I.4. Verwendungsbereich

Die Sonderräder sind für Personenkraftwagen vorgesehen.

II. Sonderradprüfung

Die hier beschriebenen Sonderräder wurden gemäß der "Richtlinien für die Prüfung von Sonderrädern für Kfz und ihre Anh. BMV/StV 13/36.25.07-20.01, VklB S 1377" vom 25.11.1998 geprüft.

II.1. Felge

Die Maße und Toleranzen der Felgenkontur entsprechen der E.T.R.T.O. Norm.

**Gutachten 366-0065-26-WIRD
zur Erteilung der TTG 101656**

Fahrzeugteil: Sonderrad 8 J X 19 H2
Antragsteller: WT SP.Z O.O.

Radtyp: JR38N 8x19
Stand: 09.03.2026



II.2. Werkstoff der Sonderräder:

Zusammensetzung, Festigkeitswerte und Korrosionsverhalten des Werkstoffes sind in der Beschreibung des Herstellers aufgeführt; diese Angaben wurden durch uns nicht überprüft.

II.3. Festigkeitsprüfung:

Es liegen folgende Technischen Berichte/Nachweise/Prüfberichte vor:

Berichtart	Berichtnummer	Datum	Technischer Dienst
Technischer Bericht	366-0415-24-WIRD-TB	08.10.2024	TÜV AUSTRIA AUTOMOTIVE

III. Anbau- und Verwendungsprüfung:

III.1. Anbauuntersuchung am Fahrzeug:

Wenn die Auflagen und Hinweise in den Anlagen erfüllt sind, haben die Räder ausreichenden Abstand von Brems- und Fahrwerksteilen, und die Freigängigkeit der Reifen ist bei den im Straßenverkehr üblichen Bedingungen gewährleistet. Ungeachtet dessen muss die Freigängigkeit des Sonderrades zu festen Teilen der Bremsanlage und des Fahrwerks gegeben sein (Wuchtgewichte beachten). Um Schäden zu vermeiden ist dies vor der Inbetriebnahme des Fahrzeuges mit den Sonderrädern sicherzustellen!

III.2. Fahrversuche:

Freigaben der Fahrzeughersteller über Felgengröße, Einpresstiefe und Größen der Bereifung liegen teilweise nicht vor.

Für die Verwendung der Sonderräder wurden Anbau-, Freigängigkeits und Handlingprüfungen durchgeführt. Der Untersuchungsumfang entspricht den Kriterien der Richtlinie für die Prüfung von Sonderrädern für Kfz und ihre Anhänger (BMV/StV 13/36.25.07-20.01 vom 25.11.1998, VkB I S. 1377), Punkt 4.6.8 Anbauprüfung, und des VdTÜV-Merkblattes Nr. 751 (Begutachtung von baulichen Veränderungen an M- und N-Fahrzeugen unter besonderer Berücksichtigung der Betriebsfestigkeit, Ausgabe 12.2020 Anhang I). Bei den durchgeführten Prüfungen ergaben sich im Vergleich zur serienmäßigen Ausrüstung der Fahrzeuge keine Beanstandungen. Kriterien des Fahrkomforts lagen der Beurteilung nicht zugrunde. Der Kraftstoffverbrauch mit den von der Serie abweichenden Rad/Reifen-Kombinationen wurde nicht gemessen.

Die Spurverbreiterung beträgt an den geprüften Fahrzeugen weniger als 2 % der serienmäßigen Spurweite. Deshalb ist eine Prüfung der Fahrwerksfestigkeit nicht erforderlich.

IV. Zusammenfassung:

Gegen die Erteilung einer Teiletypgenehmigung nach §22 StVZO bestehen keine technischen Bedenken.

Die Prüfungen wurden entsprechend den relevanten Anforderungen der EN ISO/IEC 17025:2005 durchgeführt.

Der Gutachteninhaber muß eine gleichmäßige und reihenweise Fertigung der Räder gewährleisten.

Er hat darüber hinaus dafür zu sorgen, dass dieses Gutachten sowie dessen Anlagen durch Nachtrag ergänzt werden, wenn

- sich am Sonderrad Änderungen in maßlicher, werkstofflicher oder fertigungstechnischer Hinsicht ergeben.

V. Unterlagen und Anlagen:

V.1. Verwendungsbereichsanlagen:

Folgender Verwendungsbereich wurde festgelegt:

Anlage	Hersteller	Ausführung	ET	erstellt am	Allg. Hinweise

§22 101656*00

**Gutachten 366-0065-26-WIRD
zur Erteilung der TTG 101656**

Fahrzeugteil: Sonderrad 8 J X 19 H2
Antragsteller: WT SP.Z O.O.

Radtyp: JR38N 8x19
Stand: 09.03.2026



1	FORD, FORD MOTOR, JAGUAR, Jaguar Land Rover Limited, JAGUAR LAND ROVER LIMITED (GB), LAND ROVER (GB), Smart Automobile Co., Ltd., SMART GmbH, VOLVO, VOLVO CAR CORPORATION	510840634; 510840634	40	06.03.2026	liegt bei
2	AUDI, Bayerische Motorenwerke AG, BMW AG, DAIMLER, DAIMLER BENZ AG, DAIMLER (D), DB, KG Mobility Corp., MERCEDES-AMG, MERCEDES-BENZ, Nissan International S. A., QUATTRO GmbH, SSANGYONG	511236666	36	06.03.2026	liegt bei
3	AUDI, AUDI AG, FORD, MG, QUATTRO GmbH, SEAT, SEAT, S.A., SKODA, VOLKSWAGEN	511240571	40	06.03.2026	liegt bei
4	AUDI, AUDI AG, Bayerische Motorenwerke AG, BMW, BMW AG, DAIMLER, DAIMLER BENZ, DAIMLER (D), DB, MERCEDES, MERCEDES-AMG, MERCEDES-BENZ, Nissan International S. A., PORSCHE, QUATTRO GmbH, SSANGYONG	511225666	25	06.03.2026	liegt bei
5	AUDI, Bayerische Motorenwerke AG, BMW AG, DAIMLER (D), DB, KG Mobility Corp., MERCEDES-BENZ, Nissan International S. A., QUATTRO GmbH	511240666	40	06.03.2026	liegt bei
6	AUDI, Bayerische Motorenwerke AG, BMW AG, DAIMLER (D), DB, KG Mobility Corp., MERCEDES-BENZ, Nissan International S. A., QUATTRO GmbH	511266640	40	06.03.2026	liegt bei
7	CHRYSLER (USA), CITROEN, HYUNDAI, Hyundai Motor Company, HYUNDAI Motor Company, HYUNDAI MOTOR (CZ), HYUNDAI MOTOR EUROPE, HYUNDAI MOTOR (IND), KIA, KIA MOTORS (SVK), MAZDA, Mazda Motor Corporation, Mazda Motor Logistics Europe, MITSUBISHI, PEUGEOT	5114340671	40	06.03.2026	liegt bei
8	BMW, BMW AG	512036726	36	06.03.2026	liegt bei
9	BMW, BMW AG	512040726	40	06.03.2026	liegt bei

§22 101656*00

**Gutachten 366-0065-26-WIRD
zur Erteilung der TTG 101656**

Fahrzeugteil: Sonderrad 8 J X 19 H2
Antragsteller: WT SP.Z O.O.

Radtyp: JR38N 8x19
Stand: 09.03.2026



Seite: 5 von 5

V.2. Allgemeine Hinweise:

siehe Anlage: Allgemeine Hinweise

V.3. Technische Unterlagen:

siehe Anlage: Technische Unterlagen



A handwritten signature in blue ink, appearing to read 'F. Fleischer'.

Fleischer

Sachverständiger
Prüflabor DIN EN ISO/IEC 17025:2017
Wien, 09.03.2026
HOT

§22 101656*00

**Gutachten 366-0065-26-WIRD
zur Erteilung der TTG 101656**

ANLAGE: Technische Unterlagen
Hersteller: WT SP.Z O.O.

Radtyp: JR38N 8x19
Stand: 09.03.2026



Der Begutachtung zugrunde liegende Unterlagen:

Bezeichnung	Unterlagen	Datum / Änderung / Datum
Radbefestigung	Hub Ring	09.10.2025
Radbefestigung	Nuts&Keys	30.09.2025
Radbefestigung	Screws	30.09.2025
Radbeschreibung	JR38N 8x19	20.01.2026
Radzeichnung	ABD p.7	21.10.2025
Radzeichnung	ABD p.5	21.10.2025
Radzeichnung	ABD p.9	21.10.2025
Radzeichnung	ABD p.10	21.10.2025
Radzeichnung	ABD p.11	21.10.2025
Radzeichnung	ABD p.13	21.10.2025
Radzeichnung	ABD p.12	21.10.2025
Radzeichnung	ABD p.14	21.10.2025
Technischer Bericht	366-0415-24-WIRD-TB	08.10.2024

§22 101656*00

Gutachten 366-0065-26-WIRD zur Erteilung der TTG 101656

ANLAGE: Allgemeine Hinweise
Hersteller: WT SP.Z O.O.

Radtyp: JR38N 8x19
Stand: 09.03.2026



Seite: 1 von 1

Wuchtgewichte

Sofern zum Auswuchten der Sonderräder an der Felgeninnenseite Klebegewichte unterhalb des Tiefbetts bzw. unterhalb der Felgenschulter bzw. Klammern am inneren Felgenhorn angebracht werden, ist auf einen Mindestabstand von 3 mm zu Brems-, Fahrwerks- bzw. Lenkungsteilen zu achten.

Allgemeine Reifenhinweise

Reifen mit dem Geschwindigkeitssymbol V dürfen bei 210 km/h bis zu 100% und bei 240 km/h bis zu 91% ihrer maximalen Tragfähigkeit ausgelastet werden. Dazwischen wird linear interpoliert.

Reifen mit dem Geschwindigkeitssymbol W dürfen bei 240 km/h bis zu 100% und bei 270 km/h bis zu 85% ihrer maximalen Tragfähigkeit ausgelastet werden. Dazwischen wird linear interpoliert.

Reifen mit dem Geschwindigkeitssymbol Y dürfen bei 270 km/h bis zu 100% und bei 300 km/h bis zu 85% ihrer maximalen Tragfähigkeit ausgelastet werden. Dazwischen wird linear interpoliert.
Für Geschwindigkeiten über 300 km/h sind die Tragfähigkeiten vom Reifenhersteller zu bestätigen.

Bei der Bestimmung der Tragfähigkeit ist zur bauartbedingten Höchstgeschwindigkeit des Fahrzeuges eine Toleranz von 5% oder die vom Fahrzeughersteller vorgegebene Toleranz zu addieren und der Einfluß des Sturzwinkels zu beachten.

Bei Reifen mit der Geschwindigkeitsbezeichnung ZR sind die Tragfähigkeiten von den Reifenherstellern bestätigen zu lassen.

Die Bezieher der Sonderräder sind darauf hinzuweisen, dass der vom Reifenhersteller vorgeschriebenen Reifenfülldruck zu beachten ist.

Um ungünstige Einflüsse auf das Fahrverhalten zu vermeiden, sollten jeweils nur gleiche Reifen (Bauart, Hersteller und Profiltyp) am Fahrzeug montiert werden. Spezielle Auflagen im Gutachten bleiben hiervon unberührt.

Ersatzrad

Die Bezieher der Sonderräder müssen darauf hingewiesen werden, dass bei Verwendung des serienmäßigen Ersatzrades die serienmäßigen Radbefestigungsteile zu verwenden sind.

Allgemeine Radhinweise

Eine nachträgliche mechanische Bearbeitung und/oder thermische Behandlung ist nicht zulässig.

§22 101656*00

**Gutachten 366-0065-26-WIRD
zur Erteilung der TTG 101656**

ANHANG: Nacharbeitsprofile - Skizze Radhaus
Hersteller: WT SP.Z O.O.

Radtyp: JR38N 8x19
Stand: 09.03.2026

Hinweisblatt zu den im Gutachten genannten Nacharbeitsauflagen Nr.

26B, 26P, 27B, 27I, 26N, 26J, 27F, 27H, 26Q, 26T, 26U, 26V, 27P, 27Q, 27U, 27V



§22 101656*00

**Gutachten 366-0065-26-WIRD
zur Erteilung der TTG 101656**

ANLAGE: 9
Hersteller: WT SP.Z O.O.

Radtyp: JR38N 8x19
Stand: 06.03.2026



Fahrzeughersteller BMW, BMW AG

Raddaten:

Radgröße nach Norm : 8 J X 19 H2 Einpreßtiefe (mm) : 40
Lochkreis (mm)/Lochzahl : 120/5 Zentrierart : Mittenzentrierung

Technische Daten, Kurzfassung

Ausführung	Ausführungsbezeichnung		Mittell och in mm	Zentrierung- werkstoff	zul. Rad- last in kg	zul. Abroll umf. in mm	gültig ab Fertig datum
	Kennzeichnung Rad	Kennzeichnung Zentrierring					
512040726	JR38N 8x19 5/120 ET40	ohne	72,6		725	2350	09/23

Im Fahrzeug vorgeschriebene Fahrzeugsysteme, z. B. Reifendruckkontrollsysteme, müssen nach Anbau der Sonderräder funktionsfähig bleiben.

Der Fahrzeughalter muss auf die Kontrolle des Anzugsmoments der Befestigungsmittel nach einer Wegstrecke von 50km hingewiesen werden.

Hinweis zum Verwendungsbereich:

Ohne Genehmigung nach UN-Regelung Nr. 124 ist die Verwendung dieser Rad-/Reifen Kombinationen nur zulässig, wenn sie nicht serienmäßig vom Fahrzeughersteller freigegeben sind (z. B. EU-Übereinstimmungsbescheinigung (COC) oder Fahrzeugpapiere).

Die Radausführung ist teilweise nur an der Vorderachse zu montieren.

In diesem Fall ist sie zu kombinieren mit:

Radtyp: **JR38N 8,5x19** KBA: **101654** Lochkreis: **5x120** ET: **41** oder
Radtyp: **JR38N 9x19** KBA: **101660** Lochkreis: **5x120** ET: **39** oder
Radtyp: **JR38N 9,5x19** KBA: **101658** Lochkreis: **5x120** ET: **40**

Zu beachten sind im Besonderen bei den Reifen die Kombinationsauflagen KEOV, KEOX, KEOY

§22 101656*00

**Gutachten 366-0065-26-WIRD
zur Erteilung der TTG 101656**

ANLAGE: 9

Hersteller: WT SP.Z O.O.

Radtyp: JR38N 8x19

Stand: 06.03.2026



Seite: 2 von 15

Verwendungsbereich/Fz-Hersteller : BMW, BMW AG

Die Radausführung ist teilweise nur an der Vorderachse zu montieren.

In diesem Fall ist sie zu kombinieren mit:

Radtyp: **JR38N 8,5x19** KBA: **101654** Lochkreis: **5x120** ET: **41** oder

Radtyp: **JR38N 9x19** KBA: **101660** Lochkreis: **5x120** ET: **39** oder

Radtyp: **JR38N 9,5x19** KBA: **101658** Lochkreis: **5x120** ET: **40**

Zu beachten sind im Besonderen bei den Reifen die Kombinationsauflagen KEOV, KEOX, KEOY

Befestigungsteile : Kegelbundschrauben M12x1,5, Schaftl. 28 mm, Kegelw. 60 Grad,
für Typ : Z85; M346

Zubehör : Nabenkappe: MG-P8258

Befestigungsteile : Kegelbundschrauben M12x1,5, Schaftl. 28 mm, Kegelw. 60 Grad,
für Typ : 1K2; 187; 1K4; (1K2 / 1K4 nur bis Nachtrag 03)

Zubehör : Nabenkappe: MG-P8258

Befestigungsteile : Kegelbundschrauben M12x1,5, Schaftl. 28 mm, Kegelw. 60 Grad,
für Typ : 182; 346K; 346L; 1C; 346X; 187; 346R; 346C; 560X

Zubehör : Nabenkappe: MG-P8258

Befestigungsteile : Kegelbundschrauben M14x1,25, Schaftl. 28 mm, Kegelw. 60 Grad,
für Typ : X-N1; X3; (Nur BMW X3, BMWX4)

Zubehör : Nabenkappe: MG-P8258

Befestigungsteile : Kegelbundschrauben M14x1,25, Schaftl. 28 mm, Kegelw. 60 Grad,
für Typ : 1K2; 1K4; (1K2 / 1K4 ab Nachtrag 04)

Zubehör : Nabenkappe: MG-P8258

Befestigungsteile : Kegelbundschrauben M14x1,25, Schaftl. 28 mm, Kegelw. 60 Grad,
für Typ : UKL-N1; 1C; UKL-C/X; UKL/X

Zubehör : Nabenkappe: MG-P8258

Befestigungsteile : Kegelbundschrauben M14x1,5, Schaftl. 28 mm, Kegelw. 60 Grad, für
Typ : X83

Zubehör : Nabenkappe: MG-P8258

Anzugsmoment der Befestigungsteile : 100 Nm für Typ : 346C; 346K; 346L; 346R; 346X

110 Nm für Typ : M346

120 Nm für Typ : Z85; 1C; 182; 187; 560X

120 Nm (Radschrauben M12x1,5) für Typ : 1K2; 1K4; 187

140 Nm für Typ : UKL-C/X; UKL-N1; UKL/X; X83; 1C

**Gutachten 366-0065-26-WIRD
zur Erteilung der TTG 101656**

ANLAGE: 9
Hersteller: WT SP.Z O.O.

Radtyp: JR38N 8x19
Stand: 06.03.2026



140 Nm (Nur BMW X3, BMWX4) für Typ : X-N1; X3
140 Nm (Radschrauben M14x1,25) für Typ : 1K2; 1K4

Verkaufsbezeichnung: **BMW M3**

Fahrzeugtyp	Betriebserlaubnis	kW	Reifen	Auflagen zu Reifen	Auflagen
M346	e1*2001/116*0150*.., e1*98/14*0150*..	252	225/40R19	51G; 672	10B; 11B; 11G; 11H;
			235/35R19 87Y	68X	51A; 71C; 71K; 721;
			245/35R19 89Y	11A; 24J; 68R	725; 729; 73C; 74A; 76A

Verkaufsbezeichnung: **BMW X-REIHE (X1, X3, X4, X5, X6)**

Fahrzeugtyp	Betriebserlaubnis	kW	Reifen	Auflagen zu Reifen	Auflagen
X-N1	e1*2007/46*0454*..	100 -265	245/45R19 98	GAE	BMW X3; BMW X4; Allradantrieb; Heckantrieb; 10B; 11B; 11G; 11H; 12A; 51A; 71C; 71K; 721; 725; 73C; 74A; 75I

Verkaufsbezeichnung: **BMW X-REIHE (X3, X4)**

Fahrzeugtyp	Betriebserlaubnis	kW	Reifen	Auflagen zu Reifen	Auflagen
X3	e1*2007/46*0512*..	100 -265	245/45R19 98	GAE	BMW X3; BMW X4; Allradantrieb; Heckantrieb; 10B; 11B; 11G; 11H; 12A; 51A; 71C; 71K; 721; 725; 73C; 74A; 75I

Verkaufsbezeichnung: **BMW X3**

Fahrzeugtyp	Betriebserlaubnis	kW	Reifen	Auflagen zu Reifen	Auflagen
X83	e1*2001/116*0249*..	100 -210	235/45R19 99	GC0; 57E; KEOV ; KEOX ; KEOY	10B; 11B; 11G; 11H; 12A; 51A; 71C; 71K;
			245/40R19 98	57E; 993; KEOV ; KEOX	721; 725; 73C; 74A; 76A

Verkaufsbezeichnung: **BMW Z4/Z REIHE**

Fahrzeugtyp	Betriebserlaubnis	kW	Reifen	Auflagen zu Reifen	Auflagen
Z85	e1*2001/116*0219*..	110 -195	225/35R19 84W	57E; 585; KEOX ; KEOY	Cabrio; Coupe; 10B; 11B; 11G; 11H;
			235/35R19 87	11A; 21L; 57E; 671; 68X; KEOX ; KEOY	12A; 51A; 71C; 71K; 721; 725; 73C; 74A; 76A

**Gutachten 366-0065-26-WIRD
zur Erteilung der TTG 101656**

ANLAGE: 9
Hersteller: WT SP.Z O.O.

Radtyp: JR38N 8x19
Stand: 06.03.2026



Verkaufsbezeichnung: **BMW 1ER REIHE**

Fahrzeugtyp	Betriebserlaubnis	kW	Reifen	Auflagen zu Reifen	Auflagen
1K2 1K4	e1*2007/46*0273*.. e1*2007/46*0283*..	70 - 250	225/35R19 88	GA0; 11A; 245; 26P; 57E	BMW 1er (F20 2011); BMW 1er (F21 2012); Ab e1*2007/46*0283*04; Ab e1*2007/46*0273*04;
			225/35R19 96Y	11A; 245; 248; 26P; 27H	Kombilimousine; Allradantrieb; Heckantrieb; 10B; 11B; 11G; 11H; 12A; 51A; 6AA; 71C; 71K; 721; 725; 73C; 74A; FKA
			245/30R19 89	GA0; 11A; 244; 247; 27H; 57F	
1C 182	e1*2007/46*0277*.. e1*2001/116*0352*..	100 - 130	225/35R19 88W	11A; 21P; 22I; 24J; 24M	1ER REIHE; bis e1*2007/46*0277*07;
		100 - 160	225/35R19 88Y	11A; 21P; 22I; 24J; 24M	Cabrio; Coupe; Heckantrieb;
		100 - 240	215/35R19 85Y	11A; 21P; 24J; 57E; 678	10B; 11B; 11G; 11H; 12A; 51A; 71C; 71K;
			225/35R19 88W	11A; 21P; 24J; 57E; 670; 673; 677	721; 725; 729; 73C; 74A; 744; 76R; FKA
			245/30R19 89Y	11A; 22B; 24M; 57F; 677; 678	
1K2 1K4 187	e1*2007/46*0273*.. e1*2007/46*0283*.. e1*2001/116*0287*..	66 - 195	225/35R19 88	11A; 21P; 22I; 22M; 24J; 24M; 673	Nur bis e1*2007/46*0283*03; Nur bis e1*2007/46*0273*03; Ab e1*2001/116*0287*10; Schrägheck 2-türig; Schrägheck 4-türig; 10B; 11B; 11G; 11H; 12A; 51A; 71C; 71K; 721; 725; 729; 73C; 74A; 744
187	e1*2001/116*0287*..	85 - 195	225/35R19 88	11A; 21P; 22I; 22M; 24J; 24M	Nur bis e1*2001/116*0287*09; 4-türig; 10B; 11B; 11G; 11H; 12A; 51A; 71C; 71K; 721; 725; 729; 73C; 74A; 744

§22 101656*00

**Gutachten 366-0065-26-WIRD
zur Erteilung der TTG 101656**

ANLAGE: 9
Hersteller: WT SP.Z O.O.

Radtyp: JR38N 8x19
Stand: 06.03.2026



Verkaufsbezeichnung: **BMW 2ER REIHE**

Fahrzeugtyp	Betriebserlaubnis	kW	Reifen	Auflagen zu Reifen	Auflagen
1C	e1*2007/46*0277*..	240 -250	225/35R19 88Y	GA0; 11A; 245; 26P; 5FE; 57E	2ER REIHE; ab e1*2007/46*0277*08; Cabrio; Coupe; Allradantrieb; Heckantrieb; 10B; 11B; 11G; 11H; 12A; 51A; 6AA; 71C; 71K; 721; 725; 73C; 74A; FKA
			225/40R19 93	11A; 245; 26B; 26N; 57E; 6AE	
			245/30R19 89Y	GA0; 11A; 244; 57F	
			245/35R19 93	11A; 244; 27F; 57F; 6AE	
1C	e1*2007/46*0277*..	100 -185	225/35R19 88Y	GA0; 11A; 245; 248; 26P; 5FE	2ER REIHE; ab e1*2007/46*0277*08; Cabrio; Coupe; Allradantrieb; Heckantrieb; 10B; 11B; 11G; 11H; 12A; 51A; 6AA; 71C; 71K; 721; 725; 73C; 74A; FKA
			225/40R19 93	11A; 245; 248; 26B; 26N; 27H; 54A; 6AE	
			235/35R19 91W	11A; 245; 248; 26B; 26N; 27H; 6AF	
			245/30R19 89Y	GA0; 11A; 244; 57F	
			245/35R19 93	11A; 244; 27F; 54A; 57F; 6AE	

Verkaufsbezeichnung: **BMW 3ER REIHE**

Fahrzeugtyp	Betriebserlaubnis	kW	Reifen	Auflagen zu Reifen	Auflagen
346C	e1*2001/116*0112*... e1*98/14*0112*..	77 - 142	235/35R19 91	11A; 21B; 21J; 22B; 22L; 24J; 24M; 54A	Kompakt; Cabrio; Coupe; Limousine; Stufenheck 4-türig; 10B; 11B; 11G; 11H; 12A; 51A; 71C; 71K; 721; 725; 729; 73C; 74A; 744
346K	e1*2001/116*0167*... e1*98/14*0167*..				
346L	e1*97/27*0097*... e1*98/14*0097*..				
346R	e1*2001/116*0146*... e1*98/14*0146*..				
346L	e1*97/27*0097*... e1*98/14*0097*..	85 - 142	235/35R19 91	11A; 21B; 21J; 22B; 22L; 24J; 24M; 54A	Touring; 10B; 11B; 11G; 11H; 12A; 51A; 71C; 71K; 721; 725; 729; 73C; 74A; 744
346X	e1*2001/116*0144*... e1*98/14*0144*..	135 -170	235/35R19 91	11A; 22L; 24J; 24M; 54A	10B; 11B; 11G; 11H; 12A; 51A; 71C; 71K; 721; 725; 729; 73C; 74A

Verkaufsbezeichnung: **BMW 5ER REIHE**

Fahrzeugtyp	Betriebserlaubnis	kW	Reifen	Auflagen zu Reifen	Auflagen
560X	e1*2001/116*0322*..	145 -200	245/35R19 93Y		nur Kombi Allradantrieb; 10B; 11B; 11G; 11H; 12A; 51A; 71C; 71K; 721; 725; 729; 73C; 74A

§22 101656*00

**Gutachten 366-0065-26-WIRD
zur Erteilung der TTG 101656**

ANLAGE: 9
Hersteller: WT SP.Z O.O.

Radtyp: JR38N 8x19
Stand: 06.03.2026



Verkaufsbezeichnung: **BMW 5ER REIHE**

Fahrzeugtyp	Betriebserlaubnis	kW	Reifen	Auflagen zu Reifen	Auflagen
560X	e1*2001/116*0322*..	145 -200	235/35R19 91Y		nur Limousine Allradantrieb; 10B; 11B; 11G; 11H; 12A; 51A; 71C; 71K; 721; 725; 729; 73C; 74A
			245/35R19 93Y		

Verkaufsbezeichnung: **MINI**

Fahrzeugtyp	Betriebserlaubnis	kW	Reifen	Auflagen zu Reifen	Auflagen
UKL-N1	e24*2007/46*0023*..	66 - 160	225/35R19 88	11A; 24C; 244; 270	10B; 11B; 11G; 11H; 12A; 51A; 71C; 71K; 721; 725; 73C; 74A
			225/40R19 89	11A; 21P; 24C; 244; 271	
			235/35R19 87	11A; 21P; 24C; 244; 271	
			245/35R19 89	11A; 21B; 24C; 244; 247; 271	

Verkaufsbezeichnung: **MINI (COUNTRYMAN)**

Fahrzeugtyp	Betriebserlaubnis	kW	Reifen	Auflagen zu Reifen	Auflagen
UKL/X	e1*2007/46*0496*..	66 - 160	225/35R19 88	11A; 24C; 244; 270	10B; 11B; 11G; 11H; 12A; 51A; 71C; 71K; 721; 725; 73C; 74A
			225/40R19 89	11A; 21P; 24C; 244; 271	
			235/35R19 87	11A; 21P; 24C; 244; 271	
			245/35R19 89	11A; 21B; 24C; 244; 247; 271	

Verkaufsbezeichnung: **MINI (PACEMAN)**

Fahrzeugtyp	Betriebserlaubnis	kW	Reifen	Auflagen zu Reifen	Auflagen
UKL-C/X	e1*2007/46*0563*..	66 - 160	225/35R19 88	11A; 24C; 244; 270	ab e1*2007/46*0563*01; 10B; 11B; 11G; 11H; 12A; 51A; 71C; 71K; 721; 725; 73C; 74A
			225/40R19 89	11A; 21P; 24C; 244; 271	
			235/35R19 87	11A; 21P; 24C; 244; 271	
			245/35R19 89	11A; 21B; 24C; 244; 247; 271	

Auflagen

- 10B) Die mindestens erforderlichen Geschwindigkeitsbereiche der zu verwendenden Reifen sind, mit Ausnahme der Winterreifen Profile, den Fahrzeugpapieren zu entnehmen. Die für gesetzeskonforme Winterreifen zulässige Höchstgeschwindigkeit ist im Blickfeld des Fahrzeugführer sinnfällig anzugeben und im Betrieb nicht zu überschreiten. Die zulässige Achslast des Fahrzeuges darf nicht größer sein als das Zweifache der auf Seite 1 dieser Anlage angegebenen Radlast unter Berücksichtigung des angegebenen Abrollumfanges. Der beim Reifen angeführte Lastindex beschreibt die mindesterforderliche Tragfähigkeit, es sind Reifen mit höherem Lastindex zulässig, die max. Achslast ist mit diesem Lastindex zu vergleichen wodurch eventuell vorhandene Achslastaufgaben entfallen können.
- 11A) Der vorschriftsmäßige Zustand des Fahrzeuges ist durch einen amtlich anerkannten Sachverständigen oder Prüfer für den Kraftfahrzeugverkehr oder einen Prüflingenieur einer Überwachungsorganisation oder einen Angestellten nach Abschnitt 4 der Anlage VIIIb zur StVZO unter Angabe von

§22 101656*00

- FAHRZEUGHERSTELLER, FAHRZEUGTYP und FAHRZEUGIDENTIFIZIERUNGSNUMMER auf einem Nachweis entsprechend dem im Beispielkatalog zum §19 StVZO veröffentlichten Muster bescheinigen zu lassen.
- 11B) Wird eine in diesem Gutachten aufgeführte Reifengröße verwendet, die nicht bereits in der Fahrzeuggenehmigung für diesen Fahrzeug-Typ/ -Variante/ -Version bzw. Fahrzeugausführung genannt ist, so sind die Angaben über die Reifengrößen in den Fahrzeugpapieren bei der nächsten Befassung mit den Fahrzeugpapieren durch die Zulassungsstelle berichtigen zu lassen. Diese Berichtigung ist dann nicht erforderlich, wenn die ABE/TTG des Sonderrades eine Freistellung von der Pflicht zur Berichtigung der Fahrzeugpapiere enthält.
- 11G) Die Brems-, Lenkungsaggregate und das Fahrwerk mit Ausnahme von Sonder-Fahrwerksfedern müssen, sofern diese durch keine weiteren Auflagen berührt werden, dem Serienstand entsprechen. Für die Sonder-Fahrwerksfedern muß eine Allgemeine Betriebserlaubnis bzw. Teiletzgenehmigung oder ein Teilegutachten vorliegen; Gegen die Verwendung der Rad/Reifenkombination dürfen keine technischen Bedenken bestehen. Wird gleichzeitig mit dem Anbau der Sonderräder eine Fahrwerksänderung vorgenommen und/oder optionale Brems- bzw. Lenkungsaggregate verbaut, so ist diese und ihre Auswirkung auf den Anbau der Sonderräder gesondert zu beurteilen. Ungeachtet dessen muss die Freigängigkeit des Sonderrades zu festen Teilen der Bremsanlage und des Fahrwerks gegeben sein, wobei auch auf die Wuchtgewichte zu achten ist.
- 11H) Wird das serienmäßige Ersatzrad verwendet, soll mit mäßiger Geschwindigkeit und nicht länger als erforderlich gefahren werden. Hierbei müssen die serienmäßigen Befestigungsteile verwendet werden. Bei Fahrzeugausführungen mit Allradantrieb ist bei Verwendung des Ersatzrades darauf zu achten, daß nur Reifen mit gleich großem Abrollumfang zulässig sind.
- 12A) Die Verwendung von Schneeketten ist nicht möglich, es sei denn, dass für den hier aufgeführten Fahrzeugtyp eine weitere Umrüstmöglichkeit im Gutachten aufgeführt ist. Für diese Umrüstung mit der Einschränkung in Spalte Auflagen "Auflagen zu Reifen" sind die dort aufgeführten Auflagen und Hinweise zu beachten.
- 21B) Durch Anlegen der vorderen Radhausausschnittkanten und Kunststoffinnenkotflügel über die gesamte Radhausausschnittkantenlänge ist die Freigängigkeit der Rad/Reifen-Kombination herzustellen.
- 21J) Durch Aufweiten bzw. Bearbeiten der vorderen Radhäuser im Bereich der Radaußenseite über die gesamte Radhausausschnittkantenlänge ist die Freigängigkeit der Rad/Reifen-Kombination herzustellen.
- 21L) Durch Nacharbeit der vorderen Radhäuser im Bereich über der Reifenlauffläche ist eine ausreichende Freigängigkeit der Rad/Reifen-Kombination herzustellen.
- 21P) Durch Anlegen bzw. Bearbeiten der vorderen Radhausausschnittkanten und Kunststoffinnenkotflügel über die gesamte Radhausausschnittkantenlänge ist die Freigängigkeit der Rad/Reifen-Kombination unter Berücksichtigung der maximal zulässigen Betriebsbreite nach ETRTO bzw. WdK (1,04 fache Nennbreite des Reifens) herzustellen.
- 22B) Durch Anlegen bzw. Bearbeiten der hinteren Radhausausschnittkanten und Kunststoffinnenkotflügel über die gesamte Radhausausschnittkantenlänge ist die Freigängigkeit der Rad/Reifen-Kombination herzustellen.
- 22I) Durch Anlegen bzw. Bearbeiten der hinteren Radhausausschnittkanten und Kunststoffinnenkotflügel über die gesamte Radhausausschnittkantenlänge ist die Freigängigkeit der Rad/Reifen-Kombination unter Berücksichtigung der maximal zulässigen Betriebsbreite nach ETRTO bzw. WdK (1,04 fache Nennbreite des Reifens) herzustellen.
- 22L) Durch Kürzen bis zum Schraubenkopf und komplettes Umbiegen der Befestigungslasche der Heckschürzenbefestigung ist eine ausreichende Freigängigkeit der Rad/Reifen-Kombination herzustellen.
- 22M) Durch Kürzen bis zum Schraubenkopf und komplettes Umbiegen der Befestigungslasche der Heckschürzenbefestigung ist eine ausreichende Freigängigkeit der Rad/Reifen-Kombination unter Berücksichtigung der maximal zulässigen Betriebsbreite nach ETRTO bzw. WdK (1,04 fache Nennbreite des Reifens) herzustellen.

- 244) Die Radabdeckung an Achse 2 ist durch Ausstellen der Heckschürze und des Kotflügels oder durch Anbau von dauerhaft befestigten Karosserieteilen im Bereich 50 Grad hinter der Radmitte herzustellen. Die gesamte Breite der Rad/Reifenkombination muss, unter Beachtung des maximal möglichen Betriebsmaßes des Reifens (1,04 fache der Nennbreite des Reifens), im oben genannten Bereich abgedeckt sein.
- 245) Die Radabdeckung an Achse 1 ist durch Ausstellen der Frontschürze und des Kotflügels oder durch Anbau von dauerhaft befestigten Karosserieteilen im Bereich 30 Grad vor der Radmitte herzustellen. Je nach Rüstzustand des Fahrzeuges (z. B. Fahrzeugtieferlegung, Radabdeckungsverbreiterung, usw.) kann es möglich sein, dass die Radabdeckung ausreichend ist. Die gesamte Breite der Rad/Reifenkombination muss, unter Beachtung des maximal möglichen Betriebsmaßes des Reifens (1,04 fache der Nennbreite des Reifens), im oben genannten Bereich abgedeckt sein.
- 247) Die Radabdeckung an Achse 2 ist durch Ausstellen des Kotflügels oder durch Anbau von dauerhaft befestigten Karosserieteilen im Bereich 30 Grad vor der Radmitte herzustellen. Je nach Rüstzustand des Fahrzeuges (z. B. Fahrzeugtieferlegung, Radabdeckungsverbreiterung, usw.) kann es möglich sein, dass die Radabdeckung ausreichend ist. Die gesamte Breite der Rad/Reifenkombination muss, unter Beachtung des maximal möglichen Betriebsmaßes des Reifens (1,04 fache der Nennbreite des Reifens), im oben genannten Bereich abgedeckt sein.
- 248) Die Radabdeckung an Achse 2 ist durch Ausstellen der Heckschürze und des Kotflügels oder durch Anbau von dauerhaft befestigten Karosserieteilen im Bereich 50 Grad hinter der Radmitte herzustellen. Je nach Rüstzustand des Fahrzeuges (z. B. Fahrzeugtieferlegung, Radabdeckungsverbreiterung, usw.) kann es möglich sein, dass die Radabdeckung ausreichend ist. Die gesamte Breite der Rad/Reifenkombination muss, unter Beachtung des maximal möglichen Betriebsmaßes des Reifens (1,04 fache der Nennbreite des Reifens), im oben genannten Bereich abgedeckt sein.
- 24C) Die Radabdeckung an Achse 1 ist durch Ausstellen der Frontschürze und des Kotflügels oder durch Anbau von dauerhaft befestigten Karosserieteilen im Bereich 30 Grad vor der Radmitte und 50 Grad hinter der Radmitte herzustellen. Die gesamte Breite der Rad/Reifenkombination muss, unter Beachtung des maximal möglichen Betriebsmaßes des Reifens (1,04 fache der Nennbreite des Reifens), im oben genannten Bereich abgedeckt sein.
- 24J) Die Radabdeckung an Achse 1 ist durch Ausstellen der Frontschürze und des Kotflügels oder durch Anbau von dauerhaft befestigten Karosserieteilen im Bereich 30 Grad vor der Radmitte und 50 Grad hinter der Radmitte herzustellen. Je nach Rüstzustand des Fahrzeuges (z. B. Fahrzeugtieferlegung, Radabdeckungsverbreiterung, usw.) kann es möglich sein, dass die Radabdeckung ausreichend ist. Die gesamte Breite der Rad/Reifenkombination muss, unter Beachtung des maximal möglichen Betriebsmaßes des Reifens (1,04 fache der Nennbreite des Reifens), im oben genannten Bereich abgedeckt sein.
- 24M) Die Radabdeckung an Achse 2 ist durch Ausstellen der Heckschürze und des Kotflügels oder durch Anbau von dauerhaft befestigten Karosserieteilen im Bereich 30 Grad vor der Radmitte und 50 Grad hinter der Radmitte herzustellen. Je nach Rüstzustand des Fahrzeuges (z. B. Fahrzeugtieferlegung, Radabdeckungsverbreiterung, usw.) kann es möglich sein, dass die Radabdeckung ausreichend ist. Die gesamte Breite der Rad/Reifenkombination muss, unter Beachtung des maximal möglichen Betriebsmaßes des Reifens (1,04 fache der Nennbreite des Reifens), im oben genannten Bereich abgedeckt sein.
- 26B) Durch Anlegen der vorderen Radhausausschnittkanten und Kunststoffinnenkotflügel ist die Freigängigkeit der Rad/Reifen-Kombination herzustellen. Die genauen Maße / Bereiche sind dem beigefügten Anhang / Hinweisblatt "Nacharbeitsprofile Fahrzeug" am Ende dieser Anlage zu entnehmen.
- 26N) Durch Aufweiten bzw. Ausstellen der vorderen Radhäuser ist die Freigängigkeit der Rad/Reifen-Kombination unter Berücksichtigung der maximal zulässigen Betriebsbreite nach ETRTO bzw. WdK (1,04 fache Nennbreite des Reifens) herzustellen. Die genauen Maße / Bereiche sind dem beigefügten Anhang / Hinweisblatt "Nacharbeitsprofile Fahrzeug" am Ende dieser Anlage zu entnehmen.
- 26P) Durch Anlegen der vorderen Radhausausschnittkanten und Kunststoffinnenkotflügel ist die Freigängigkeit der Rad/Reifen-Kombination unter Berücksichtigung der maximal zulässigen Betriebsbreite nach ETRTO

- bzw. WdK (1,04 fache Nennbreite des Reifens) herzustellen. Die genauen Maße / Bereiche sind dem beigefügten Anhang / Hinweisblatt "Nacharbeitsprofile Fahrzeug" am Ende dieser Anlage zu entnehmen.
- 270) Durch Aufweiten bzw. Ausstellen der hinteren Radhäuser im Bereich der Radaußenseite über die gesamte Radhausausschnittkantenlänge um 8,0 mm ist eine ausreichende Freigängigkeit der Rad/Reifen-Kombination unter Berücksichtigung der maximal zulässigen Betriebsbreite nach ETRTO bzw. WdK (1,04 fache Nennbreite des Reifens) herzustellen.
- 271) Durch Aufweiten bzw. Ausstellen der hinteren Radhäuser im Bereich der Radaußenseite über die gesamte Radhausausschnittkantenlänge um 13,0 mm ist eine ausreichende Freigängigkeit der Rad/Reifen-Kombination herzustellen.
- 27F) Durch Aufweiten bzw. Ausstellen der hinteren Radhäuser ist die Freigängigkeit der Rad/Reifen-Kombination herzustellen. Die genauen Maße / Bereiche sind dem beigefügten Anhang / Hinweisblatt "Nacharbeitsprofile Fahrzeug" am Ende dieser Anlage zu entnehmen.
- 27H) Durch Aufweiten bzw. Ausstellen der hinteren Radhäuser ist die Freigängigkeit der Rad/Reifen-Kombination unter Berücksichtigung der maximal zulässigen Betriebsbreite nach ETRTO bzw. WdK (1,04 fache Nennbreite des Reifens) herzustellen. Die genauen Maße / Bereiche sind dem beigefügten Anhang / Hinweisblatt "Nacharbeitsprofile Fahrzeug" am Ende dieser Anlage zu entnehmen.
- 51A) Der vom Fahrzeughersteller (siehe Betriebsanleitung oder Reifenfülldruckhinweis am Fahrzeug) bzw. Reifenhersteller vorgeschriebene Reifenfülldruck ist zu beachten.
Die Verwendung von Reifen mit Notlaufeigenschaften ist laut Hersteller nur mit Reifenfülldrucküberwachungssystem zulässig.
- 51G) Die Verwendung dieser Rad/Reifen-Kombination ist nur zulässig, wenn diese Reifendimension in den Fahrzeugpapieren bereits serienmäßig eingetragen oder vom Fahrzeughersteller, s. Auszug aus der EG-Genehmigung des Fahrzeuges (EG-Übereinstimmungsbescheinigung), freigegeben ist. Der Loadindex, das Geschwindigkeitssymbol, das Reifenprofil, die Hinweise und die Empfehlungen des Fahrzeugherstellers sind bei Verwendung dieser Reifengröße zu beachten.
- 54A) Es ist der Nachweis zu erbringen, daß die Anzeigen von Geschwindigkeitsmesser und Wegstreckenzähler innerhalb der zulässigen Toleranzen liegen. Sofern eine Angleichung durchgeführt wird, ist dies bei der Beurteilung weiterer Rad/Reifen-Kombinationen in den Fahrzeugpapieren zu berücksichtigen.
- 57E) Die Verwendung der angegebenen Reifengröße ist auf dieser Radgröße nur an der Vorderachse zulässig. Sie kann jedoch im Einzelfall auf einer anderen Radgröße an der Hinterachse kombiniert werden. Die erforderlichen Auflagen und Hinweise sind achsweise zu beachten. Alle an ein und derselben Achse montierten Reifen müssen vom gleichen Reifentyp sein.
- 57F) Die Verwendung der angegebenen Reifengröße ist auf dieser Radgröße nur an der Hinterachse zulässig. Sie kann jedoch im Einzelfall auf einer anderen Radgröße an der Vorderachse kombiniert werden. Die erforderlichen Auflagen und Hinweise sind achsweise zu beachten. Alle an ein und derselben Achse montierten Reifen müssen vom gleichen Reifentyp sein.
- 585) Folgende Rad/Reifen-Kombination ist zulässig:
- | | |
|--------------|--------------|
| | Reifengröße: |
| Vorderachse: | 225/35R19 |
| Hinterachse: | 255/30R19 |
- Ist eine der beiden Reifengrößen im Gutachten nicht aufgeführt, so ist die nicht aufgeführte Reifengröße nur auf einer anderen Felgenreöße zulässig.
Die erforderlichen Auflagen und Hinweise sind achsweise zu beachten.
An Fahrzeugausführungen mit automatischem Blockierverhinderer (ABV) bzw. Antriebsschlupfregelung (ASR) dürfen nur Reifen verwendet werden, deren Differenz im Abrollumfang kleiner als 1% ist. Es ist eine Bestätigung des Reifenherstellers über die tatsächlichen Abrollumfänge erforderlich; es wird empfohlen den Nachweis der Eignung bei den Fahrzeugpapieren mitzuführen.
Alle an ein und derselben Achse montierten Reifen müssen vom gleichen Reifentyp sein.

5FE) Die Verwendung dieser Reifengröße ist nur zulässig an Fahrzeugausführungen bis zu einer zulässigen Achslast von 1120kg.

670) Folgende Rad/Reifen-Kombination ist zulässig:

	Reifengröße:
Vorderachse:	225/35R19
Hinterachse:	265/30R19

Ist eine der beiden Reifengrößen im Gutachten nicht aufgeführt, so ist die nicht aufgeführte Reifengröße nur auf einer anderen Felgenreöße zulässig.

Die erforderlichen Auflagen und Hinweise sind achsweise zu beachten.

An Fahrzeugausführungen mit automatischem Blockierverhinderer (ABV) bzw. Antriebsschlupfregelung (ASR) dürfen nur Reifen verwendet werden, deren Differenz im Abrollumfang kleiner als 1% ist. Es ist eine Bestätigung des Reifenherstellers über die tatsächlichen Abrollumfänge erforderlich; es wird empfohlen den Nachweis der Eignung bei den Fahrzeugpapieren mitzuführen.

Alle an ein und derselben Achse montierten Reifen müssen vom gleichen Reifentyp sein.

671) Folgende Rad/Reifen-Kombination ist zulässig:

	Reifengröße:
Vorderachse:	235/35R19
Hinterachse:	255/30R19

Ist eine der beiden Reifengrößen im Gutachten nicht aufgeführt, so ist die nicht aufgeführte Reifengröße nur auf einer anderen Felgenreöße zulässig.

Die erforderlichen Auflagen und Hinweise sind achsweise zu beachten.

An Fahrzeugausführungen mit automatischem Blockierverhinderer (ABV) bzw. Antriebsschlupfregelung (ASR) dürfen nur Reifen verwendet werden, deren Differenz im Abrollumfang kleiner als 1% ist. Es ist eine Bestätigung des Reifenherstellers über die tatsächlichen Abrollumfänge erforderlich; es wird empfohlen den Nachweis der Eignung bei den Fahrzeugpapieren mitzuführen.

Alle an ein und derselben Achse montierten Reifen müssen vom gleichen Reifentyp sein.

672) Folgende Rad/Reifen-Kombination ist zulässig:

	Reifengröße:
Vorderachse:	225/40R19
Hinterachse:	255/35R19

Ist eine der beiden Reifengrößen im Gutachten nicht aufgeführt, so ist die nicht aufgeführte Reifengröße nur auf einer anderen Felgenreöße zulässig.

Die erforderlichen Auflagen und Hinweise sind achsweise zu beachten.

An Fahrzeugausführungen mit automatischem Blockierverhinderer (ABV) bzw. Antriebsschlupfregelung (ASR) dürfen nur Reifen verwendet werden, deren Differenz im Abrollumfang kleiner als 1% ist. Es ist eine Bestätigung des Reifenherstellers über die tatsächlichen Abrollumfänge erforderlich; es wird empfohlen den Nachweis der Eignung bei den Fahrzeugpapieren mitzuführen.

Alle an ein und derselben Achse montierten Reifen müssen vom gleichen Reifentyp sein.

673) Folgende Rad/Reifen-Kombination ist zulässig:

	Reifengröße:
Vorderachse:	225/35R19
Hinterachse:	255/30R19

Ist eine der beiden Reifengrößen im Gutachten nicht aufgeführt, so ist die nicht aufgeführte Reifengröße nur auf einer anderen Felgenreöße zulässig.

Die erforderlichen Auflagen und Hinweise sind achsweise zu beachten.

An Fahrzeugausführungen mit automatischem Blockierverhinderer (ABV) bzw. Antriebsschlupfregelung (ASR) dürfen nur Reifen verwendet werden, deren Differenz im Abrollumfang kleiner als 1% ist. Es ist eine Bestätigung des Reifenherstellers über die tatsächlichen Abrollumfänge erforderlich; es wird empfohlen den Nachweis der Eignung bei den Fahrzeugpapieren mitzuführen.

Alle an ein und derselben Achse montierten Reifen müssen vom gleichen Reifentyp sein.

677) Folgende Rad/Reifen-Kombination ist zulässig:

	Reifengröße:
Vorderachse:	225/35R19

Hinterachse: 245/30R19

Ist eine der beiden Reifengrößen im Gutachten nicht aufgeführt, so ist die nicht aufgeführte Reifengröße nur auf einer anderen Felgengröße zulässig.

Die erforderlichen Auflagen und Hinweise sind achsweise zu beachten.

An Fahrzeugausführungen mit automatischem Blockierverhinderer (ABV) bzw. Antriebsschlupfregelung (ASR) dürfen nur Reifen verwendet werden, deren Differenz im Abrollumfang kleiner als 1% ist. Es ist eine Bestätigung des Reifenherstellers über die tatsächlichen Abrollumfänge erforderlich; es wird empfohlen den Nachweis der Eignung bei den Fahrzeugpapieren mitzuführen.

Alle an ein und derselben Achse montierten Reifen müssen vom gleichen Reifentyp sein.

678) Folgende Rad/Reifen-Kombination ist zulässig:

Reifengröße:
Vorderachse: 215/35R19
Hinterachse: 245/30R19

Ist eine der beiden Reifengrößen im Gutachten nicht aufgeführt, so ist die nicht aufgeführte Reifengröße nur auf einer anderen Felgengröße zulässig.

Die erforderlichen Auflagen und Hinweise sind achsweise zu beachten.

An Fahrzeugausführungen mit automatischem Blockierverhinderer (ABV) bzw. Antriebsschlupfregelung (ASR) dürfen nur Reifen verwendet werden, deren Differenz im Abrollumfang kleiner als 1% ist. Es ist eine Bestätigung des Reifenherstellers über die tatsächlichen Abrollumfänge erforderlich; es wird empfohlen den Nachweis der Eignung bei den Fahrzeugpapieren mitzuführen.

Alle an ein und derselben Achse montierten Reifen müssen vom gleichen Reifentyp sein.

68R) Folgende Rad/Reifen-Kombination ist zulässig:

Reifengröße:
Vorderachse: 245/35R19
Hinterachse: 275/30R19

Ist eine der beiden Reifengrößen im Gutachten nicht aufgeführt, so ist die nicht aufgeführte Reifengröße nur auf einer anderen Felgengröße zulässig.

Die erforderlichen Auflagen und Hinweise sind achsweise zu beachten.

An Fahrzeugausführungen mit automatischem Blockierverhinderer (ABV) bzw. Antriebsschlupfregelung (ASR) dürfen nur Reifen verwendet werden, deren Differenz im Abrollumfang kleiner als 1% ist. Es ist eine Bestätigung des Reifenherstellers über die tatsächlichen Abrollumfänge erforderlich; es wird empfohlen den Nachweis der Eignung bei den Fahrzeugpapieren mitzuführen.

Alle an ein und derselben Achse montierten Reifen müssen vom gleichen Reifentyp sein.

68X) Folgende Rad/Reifen-Kombination ist zulässig:

Reifengröße:
Vorderachse: 235/35R19
Hinterachse: 265/30R19

Ist eine der beiden Reifengrößen im Gutachten nicht aufgeführt, so ist die nicht aufgeführte Reifengröße nur auf einer anderen Felgengröße zulässig.

Die erforderlichen Auflagen und Hinweise sind achsweise zu beachten.

An Fahrzeugausführungen mit automatischem Blockierverhinderer (ABV) bzw. Antriebsschlupfregelung (ASR) dürfen nur Reifen verwendet werden, deren Differenz im Abrollumfang kleiner als 1% ist. Es ist eine Bestätigung des Reifenherstellers über die tatsächlichen Abrollumfänge erforderlich; es wird empfohlen den Nachweis der Eignung bei den Fahrzeugpapieren mitzuführen.

Alle an ein und derselben Achse montierten Reifen müssen vom gleichen Reifentyp sein.

6AA) Die Verwendung unterschiedlicher Reifengrößen an Vorder- und Hinterachse ist nur zulässig, wenn deren Abrollumfänge gleich sind, oder diese der Serienkombination entsprechen.

Es wird empfohlen eine Bestätigung des Reifenherstellers über die tatsächlichen Abrollumfänge einzuholen und den Nachweis der Eignung bei den Fahrzeugpapieren mitzuführen.

Alle an ein und derselben Achse montierten Reifen müssen vom gleichen Reifentyp sein.

6AE) Folgende Rad/Reifen-Kombination ist zulässig:

Reifengröße:
Vorderachse: 225/40R19

**Gutachten 366-0065-26-WIRD
zur Erteilung der TTG 101656**

ANLAGE: 9

Hersteller: WT SP.Z O.O.

Radtyp: JR38N 8x19

Stand: 06.03.2026



Seite: 12 von 15

Hinterachse: 245/35R19

Ist eine der beiden Reifengrößen im Gutachten nicht aufgeführt, so ist die nicht aufgeführte Reifengröße nur auf einer anderen Felgengröße zulässig.

Die erforderlichen Auflagen und Hinweise sind achsweise zu beachten.

Alle an ein und derselben Achse montierten Reifen müssen vom gleichen Reifentyp sein.

6AF) Folgende Rad/Reifen-Kombination ist zulässig:

Vorderachse: Reifengröße: 235/35R19

Hinterachse: 255/30R19

Ist eine der beiden Reifengrößen im Gutachten nicht aufgeführt, so ist die nicht aufgeführte Reifengröße nur auf einer anderen Felgengröße zulässig.

Die erforderlichen Auflagen und Hinweise sind achsweise zu beachten.

Alle an ein und derselben Achse montierten Reifen müssen vom gleichen Reifentyp sein.

71C) Zum Auswuchten der Sonderräder dürfen an der Felgeninnenseite nur Klebegewichte angebracht werden.

71K) Zum Auswuchten dürfen nur Klebegewichte unterhalb des Tiefbetts an der Felgeninnenseite angebracht werden.

721) Es ist nur die Verwendung von Gummiventilen oder Metallschraubventilen mit Überwurfmutter von außen, die weitgehend den Normen (DIN, E.T.R.T.O. bzw. Tire and Rim) entsprechen und die für einen Ventilloch-Nenn Durchmesser von 11,3 mm geeignet sind, zulässig.

Das Ventil darf nicht über den Felgenrand hinausragen. Es sind die Montagehinweise des Ventilherstellers zu beachten.

725) Bei Fahrzeugen mit einer bauartbedingten Höchstgeschwindigkeit über 210 km/h sind nur Metallschraubventile zulässig. Es sind die Montagehinweise des Ventilherstellers zu beachten.

729) Bei Fahrzeugen mit serienmäßigen Reifenfülldruckkontrollsystem mit Druckmesssensor am Rad kann das serienmäßige System verwendet werden, wenn beim Einbau in Sonderräder die Hinweise des Fahrzeugherstellers bzw. des Systemherstellers und bei nachgerüsteten Reifenfülldrucksensoren die Einbauanleitung des Teileherstellers beachtet werden.

73C) Es ist nur die Verwendung von schlauchlosen Reifen zulässig.

744) Das Anzugsmoment der Befestigungsteile der Räder ist der Betriebsanleitung des Fahrzeuges zu entnehmen.

74A) Es dürfen nur die vom Radhersteller mitzuliefernden Radbefestigungsteile verwendet werden, dabei ist die Gewindegröße der serienmäßigen Befestigungsteile zu beachten. Bei Verwendung von Radschrauben, ist die, in der Anlage zum Gutachten, dem Fahrzeug zugeordnete Schaftlänge zu beachten.

75I) Die zulässige Achslast des Fahrzeugs darf nicht größer sein als das Zweifache der auf Seite 1 dieser Anlage angegebenen Radlast unter Berücksichtigung des angegebenen Abrollumfanges, gegebenenfalls ist die erhöhte Achslast im Anhängerbetrieb anzupassen oder zu streichen.

76A) Die Verwendung dieser Sonderräder ist nur an der Vorderachse zulässig. Dabei ist der Gliederungspunkt "0. Hinweise" zu beachten.

76R) Die Verwendung dieser Radgröße ist nur zulässig, wenn die Felgenbreite des Serienrades nicht unterschritten wird.

993) Folgende Rad/Reifen-Kombination ist zulässig:

Vorderachse: Reifengröße: 245/40R19

Hinterachse: 275/35R19

Ist eine der beiden Reifengrößen im Gutachten nicht aufgeführt, so ist die nicht aufgeführte Reifengröße nur auf einer anderen Felgengröße zulässig.

**Gutachten 366-0065-26-WIRD
zur Erteilung der TTG 101656**

ANLAGE: 9

Hersteller: WT SP.Z O.O.

Radtyp: JR38N 8x19

Stand: 06.03.2026



Seite: 13 von 15

Die erforderlichen Auflagen und Hinweise sind achsweise zu beachten.

An Fahrzeugausführungen mit Allradantrieb und automatischem Blockierverhinderer (ABV) bzw. Antriebsschlupfregelung (ASR) dürfen nur Reifen verwendet werden, deren Abrollumfänge gleich sind. Es ist eine Bestätigung des Reifenherstellers über die tatsächlichen Abrollumfänge erforderlich; es wird empfohlen den Nachweis der Eignung bei den Fahrzeugpapieren mitzuführen. Alle an ein und derselben Achse montierten Reifen müssen vom gleichen Reifentyp sein.

FKA) Die Kombination gleicher bzw. unterschiedlicher Radausführungen des beschriebenen Radtyps ist, sofern nicht explizit ausgenommen, möglich. Es sind insbesondere die Auflagen in den jeweiligen Verwendungsbereichen bzgl. der Rad/Reifenkombinationen zu beachten.

GA0) Es sind die serienmäßigen Reifen-Kombinationen zulässig.

Reifengröße:

Vorderachse: 225/35R19

Hinterachse: 245/30R19

Ist eine der beiden Reifengrößen im Gutachten nicht aufgeführt, so ist die nicht aufgeführte Reifengröße nur auf einer anderen Felgengröße zulässig. Die Hinweise und Empfehlungen des Fahrzeugherstellers sind bei Verwendung dieser Reifengröße zu beachten.

Die erforderlichen Auflagen und Hinweise sind achsweise zu beachten.

GAE) Es sind die serienmäßigen Reifen-Kombinationen zulässig.

Reifengröße:

Vorderachse: 245/45R19

Hinterachse: 275/40R19

Ist eine der beiden Reifengrößen im Gutachten nicht aufgeführt, so ist die nicht aufgeführte Reifengröße nur auf einer anderen Felgengröße zulässig. Die Hinweise und Empfehlungen des Fahrzeugherstellers sind bei Verwendung dieser Reifengröße zu beachten.

Die erforderlichen Auflagen und Hinweise sind achsweise zu beachten.

GC0) Folgende Rad/Reifen-Kombination ist zulässig:

	Reifengröße:
Vorderachse:	235/45R19
Hinterachse:	255/40R19

Es dürfen nur Reifen verwendet werden, deren Differenz im Abrollumfang sich innerhalb der Abweichung der Serienbereifung befindet. Es wird empfohlen eine Bestätigung des Reifenherstellers über die tatsächlichen Abrollumfänge bei den Fahrzeugpapieren mitzuführen.

Alle an ein und derselben Achse montierten Reifen müssen vom gleichen Reifentyp sein.

KEOV) Im Fall einer Kombination mit einem anderen Radtyp ist zulässig:

Hinterachse JR38N 9x19 KBA: 101660 Lochkreis 5x120 ET: 39

KEOX) Im Fall einer Kombination mit einem anderen Radtyp ist zulässig:

Hinterachse JR38N 9,5x19 KBA: 101658 Lochkreis 5x120 ET: 40

KEOY) Im Fall einer Kombination mit einem anderen Radtyp ist zulässig:

Hinterachse JR38N 8,5x19 KBA: 101654 Lochkreis 5x120 ET: 41

Nacharbeitsprofile Fahrzeug

Fahrzeug:

Hersteller: BMW AG
Fahrzeugtyp: 1K4
Genehm.Nr.: e1*2007/46*0283*..
Handelsbez.: BMW 1ER REIHE

Variante(n): Heckantrieb, Limousine

Nacharbeit Radhausausschnittkantenbereich:

Auflagen	Nacharbeit im Bereich		Achse
	von [mm]	bis [mm]	
26B	x = 190	y = 220	VA
26P	x = 140	y = 170	VA
27B	x = 220	y = 270	HA
27I	x = 170	y = 240	HA

Aufweiten Radhausausschnittkantenbereich:

Auflagen	Im Bereich		Aufweiten um [mm]	Achse
	von [mm]	bis [mm]		
26N	x = 190	y = 220	8	VA
27F	x = 220	y = 270	30	HA
27H	x = 220	y = 270	8	HA
26J	x = 190	y = 220	25	VA

§22 101656*00

Nacharbeitsprofile Fahrzeug

Fahrzeug:

Hersteller: BMW AG
Fahrzeugtyp: 1C
Genehm.Nr.: e1*2007/46*0277*..
Handelsbez.: BMW 2ER REIHE

Variante(n): Coupe, Heckantrieb

Nacharbeit Radhausausschnittkantenbereich:

Auflagen	Nacharbeit im Bereich		Achse
	von [mm]	bis [mm]	
26B	x = 250	y = 250	VA
26P	x = 200	y = 200	VA

Aufweiten Radhausausschnittkantenbereich:

Auflagen	Im Bereich		Aufweiten um [mm]	Achse
	von [mm]	bis [mm]		
26J	x = 250	y = 250	30	VA
26N	x = 250	y = 250	8	VA
27F	x = 280	y = 370	30	HA
27H	x = 280	y = 370	8	HA

**Gutachten 366-0065-26-WIRD
zur Erteilung der TTG 101656**

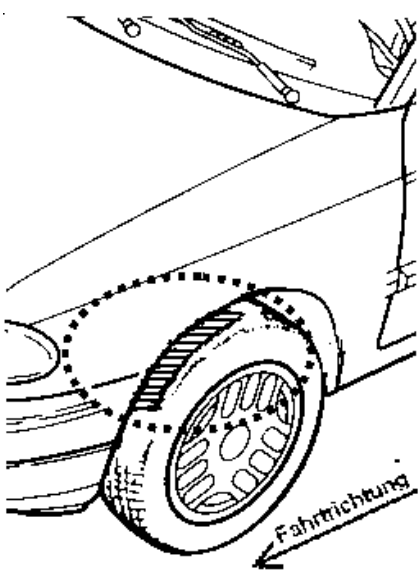
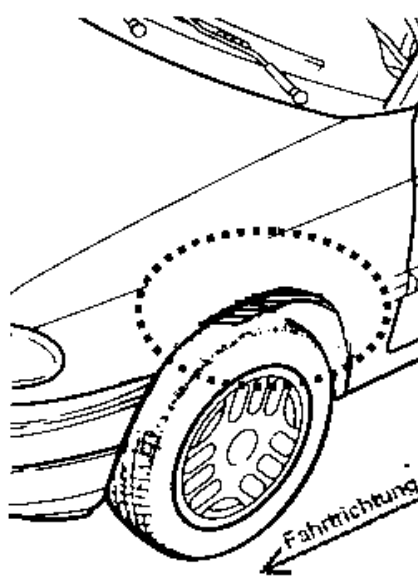
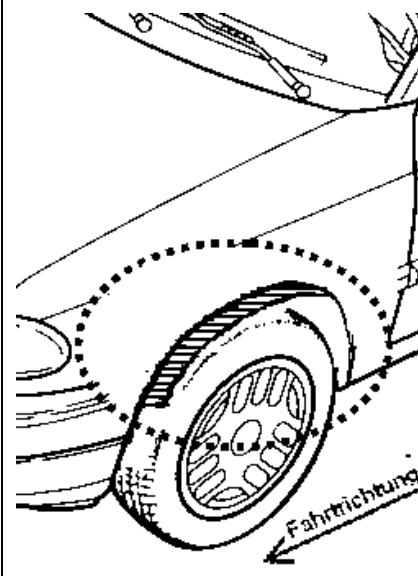
ANLAGE: Radabdeckung
Hersteller: WT SP.Z O.O.

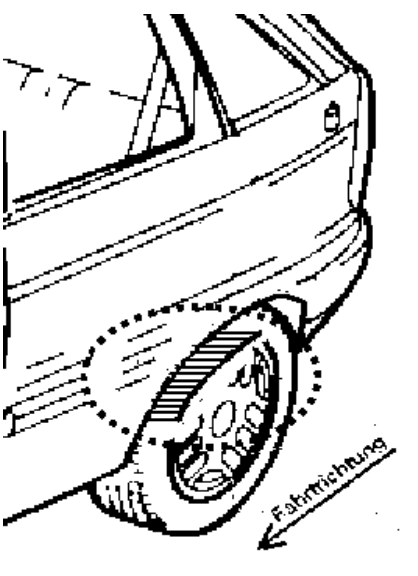
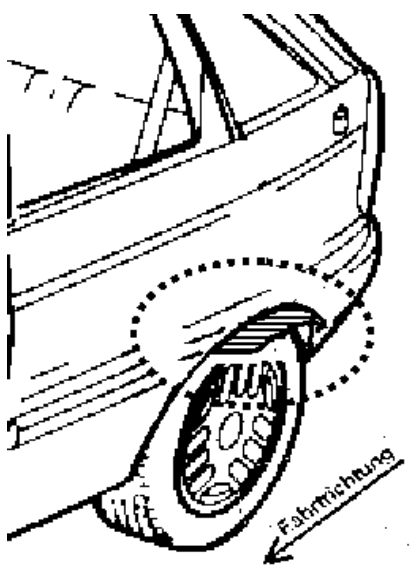
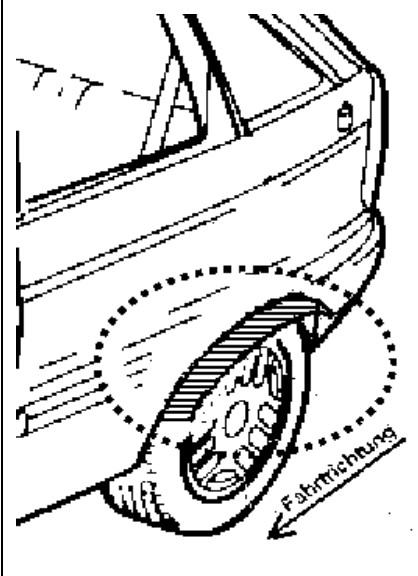
Radtyp: JR38N 8x19
Stand: 09.03.2026



Hinweisblatt zu den im Gutachten genannten Radabdeckungsauflagen Nr. 241 – 248, 24C, 24D, 24J und 24M.

Die nachfolgenden Bilder stellen die Hilfsmittel zur Erfüllung der Radabdeckung dar, die in den Radabdeckungsauflagen beschrieben sind.

Vorderachse		
Bereich 30 Grad vor der Radmitte Zu Auflage 241 bzw. 245	Bereich 50 Grad hinter der Radmitte Zu Auflage 242 bzw. 246	Bereich 30 Grad vor und 50 Grad hinter der Radmitte Zu Auflage 241,242,245, 246,24C,24J
		

Hinterachse		
Bereich 30 Grad vor der Radmitte Zu Auflage 243 bzw. 247	Bereich 50 Grad hinter der Radmitte Zu Auflage 244 bzw. 248	Bereich 30 Grad vor und 50 Grad hinter der Radmitte Zu Auflage 243,244,247,248,24D,24M
		

S22 101656*00