



# Kraftfahrt-Bundesamt

DE-24932 Flensburg

## Teiletypgenehmigung National Type Approval

ausgestellt von:

**Kraftfahrt-Bundesamt (KBA)**

nach § 22 in Verbindung mit § 20 Straßenverkehrs-Zulassungs-Ordnung (StVZO)  
für einen Typ des folgenden Genehmigungsobjektes

**Sonderräder für Pkw 8½ J x 18 H2**

issued by:

**Kraftfahrt-Bundesamt (KBA)**

according to § 22 and 20 Straßenverkehrs-Zulassungs-Ordnung (StVZO) for a type  
of the following approval object

**special wheels for passenger cars 8½ J x 18 H2**

Genehmigungsnummer: **101642\*00**

Approval number:

1. Genehmigungsinhaber:  
Holder of the approval:  
**WT Spolka Z Ograniczona Odpowiedzialnoscia  
PL-86212, Stolno**
2. Gegebenenfalls Name und Anschrift des Bevollmächtigten:  
If applicable, name and address of representative:  
**Entfällt  
Not applicable**
3. Typbezeichnung:  
Type:  
**JR30N 18x8½J**



# Kraftfahrt-Bundesamt

DE-24932 Flensburg

---

2

Genehmigungsnummer: **101642\*00**

Approval number:

4. Aufgebrachte Kennzeichnungen:  
Identification markings:  
**Hersteller oder Herstellerzeichen**  
**Manufacturer or registered manufacturer`s trademark**  
  
**Felgenreöße**  
**Size of the wheel**  
  
**Typ und die Ausführung**  
**Type and version**  
  
**Herstelldatum (Monat und Jahr)**  
**Date of manufacture (month and year)**  
  
**Genehmigungszeichen**  
**Approval identification**  
  
**Einpresstiefe**  
**Inset/outset**
5. Anbringungsstelle der Kennzeichnungen:  
Position of the identification markings:  
**An der Innen- bzw. Außenseite des Rades**  
**On the inside/outside of the wheel**
6. Zuständiger Technischer Dienst:  
Responsible Technical Service:  
**TÜV AUSTRIA GMBH**  
**AT-1230 Wien**
7. Datum des Prüfberichts des Technischen Dienstes:  
Date of test report issued by the Technical Service:  
**01.04.2026**
8. Nummer des Prüfberichts des Technischen Dienstes:  
Number of test report issued by that Technical Service:  
**366-0130-26-WIRD**



# Kraftfahrt-Bundesamt

DE-24932 Flensburg

3

Genehmigungsnummer: **101642\*00**

Approval number:

9. Verwendungsbereich:  
Range of application:  
**Nach dieser Genehmigung darf das Genehmigungsobjekt „Sonderräder für Pkw“ nur gemäß**  
**The approval object „special wheels for passenger cars“ shall only be used in accordance with**
- Anlage/n zum Prüfbericht**  
**Annex/es of the test report**  
**1 - 10**
- und unter den dort genannten Bedingungen verwendet werden.**  
**and under the specified conditions mentioned there.**
10. Bemerkungen:  
Remarks:  
**Für diese nach §22 StVZO freigegebenen Rad/Reifenkombinationen ist die Berichtigung der Zulassungsbescheinigung Teil I gemäß § 15 Fahrzeug-Zulassungsverordnung (FZV) nicht erforderlich.**  
**The correction of the "Zulassungsbescheinigung Teil I" according to § 15 Fahrzeug-Zulassungsverordnung (FZV) is not required for these wheel/tire combinations according to §22 StVZO.**
- Es gelten die im o.g. Gutachten nebst Anlagen festgehaltenen Angaben.**  
**The indications given in the above mentioned test report including its annexes shall apply.**
11. Änderungsabnahme gemäß § 19 (3) StVZO:  
Acceptance test of the modification as per § 19 (3) StVZO:  
**Siehe Prüfbericht**  
**See test report**
12. Die Genehmigung wird **erteilt**  
Approval is **granted**
13. Grund (Gründe) für die Erweiterung der Genehmigung (falls zutreffend):  
Reason(s) for the extension (if applicable):  
**Entfällt**  
**Not applicable**



# Kraftfahrt-Bundesamt

DE-24932 Flensburg

4

Genehmigungsnummer: **101642\*00**

Approval number:

14. Ort: **DE-24932 Flensburg**  
Place:

15. Datum: **05.05.2026**  
Date:

16. Unterschrift: **Im Auftrag**  
Signature:

Dirk Hansen



Anlagen:

Enclosures:

**Gemäß Inhaltsverzeichnis**

**According to index**



# Kraftfahrt-Bundesamt

DE-24932 Flensburg

---

## Inhaltsverzeichnis zu den Beschreibungsunterlagen Index to the information package

Nummer der Genehmigung: **101642\*00**  
Approval No.

Ausgabedatum: **05.05.2026**  
Date of issue:

letztes Änderungsdatum: --  
last date of amendment:

Nebenbestimmungen und Rechtsbehelfsbelehrung  
Collateral clauses and instruction on right to appeal

Prüfbericht(e) Nr.:  
Test report(s) No.:  
**366-0130-26-WIRD**

Datum:  
Date  
**01.04.2026**

Beschreibungsbogen Nr.:  
Information document No.:  
**JR30N 18x8½J**

Datum:  
Date  
**16.02.2026**

Liste der Änderungen:  
List of modifications:  
**Entfällt**  
**Not applicable**

Datum:  
Date



# Kraftfahrt-Bundesamt

DE-24932 Flensburg

---

Nummer der Genehmigung: **101642\*00**

- Anlage -

## Nebenbestimmungen und Rechtsbehelfsbelehrung

### Nebenbestimmungen

Jede Einrichtung, die dem genehmigten Typ entspricht, ist gemäß der angewendeten Vorschrift zu kennzeichnen.

Das Genehmigungszeichen lautet wie folgt:

### KBA 101642

Die Einzelerzeugnisse der reihenweisen Fertigung müssen mit den Genehmigungsunterlagen genau übereinstimmen. Änderungen an den Einzelerzeugnissen sind nur mit ausdrücklicher Zustimmung des Kraftfahrt-Bundesamtes gestattet.

Änderungen der Firmenbezeichnung, der Anschrift und der Fertigungsstätten sowie eines bei der Erteilung der Genehmigung benannten Zustellungsbevollmächtigten oder bevollmächtigten Vertreters sind dem Kraftfahrt-Bundesamt unverzüglich mitzuteilen.

Verstöße gegen diese Bestimmungen können zum Widerruf der Genehmigung führen und können überdies strafrechtlich verfolgt werden.

Die Genehmigung erlischt, wenn sie zurückgegeben oder entzogen wird, oder der genehmigte Typ den Rechtsvorschriften nicht mehr entspricht. Der Widerruf kann ausgesprochen werden, wenn die für die Erteilung und den Bestand der Genehmigung geforderten Voraussetzungen nicht mehr bestehen, wenn der Genehmigungsinhaber gegen die mit der Genehmigung verbundenen Pflichten - auch soweit sie sich aus den zu dieser Genehmigung zugeordneten besonderen Auflagen ergeben - verstößt oder wenn sich herausstellt, dass der genehmigte Typ den Erfordernissen der Verkehrssicherheit oder des Umweltschutzes nicht entspricht.

Das Kraftfahrt-Bundesamt kann jederzeit die ordnungsgemäße Ausübung der durch diese Genehmigung verliehenen Befugnisse, insbesondere die genehmigungsgerechte Fertigung sowie die Maßnahmen zur Übereinstimmung der Produktion, nachprüfen. Es kann zu diesem Zweck Proben entnehmen oder entnehmen lassen. Dem Kraftfahrt-Bundesamt und/oder seinen Beauftragten ist ungehinderter Zutritt zu Produktions- und Lagerstätten zu gewähren.

Die mit der Erteilung der Genehmigung verliehenen Befugnisse sind nicht übertragbar. Schutzrechte Dritter werden durch diese Genehmigung nicht berührt.

### Rechtsbehelfsbelehrung

Gegen diese Genehmigung kann innerhalb eines Monats nach Bekanntgabe Widerspruch erhoben werden. Der Widerspruch ist beim **Kraftfahrt-Bundesamt, Fördestraße 16, DE-24944 Flensburg**, schriftlich oder zur Niederschrift einzulegen.



# Kraftfahrt-Bundesamt

DE-24932 Flensburg

---

2

Approval No.: **101642\*00**

- Attachment -

## **Collateral clauses and instruction on right to appeal**

### **Collateral clauses**

All equipment which corresponds to the approved type is to be identified according to the applied regulation.

The approval identification is as follows: - see German version -

The individual production of serial fabrication must be in exact accordance with the approval documents. Changes in the individual production are only allowed with express consent of the Kraftfahrt-Bundesamt.

Changes in the name of the company, the address and the manufacturing plant as well as one of the parties given the authority to delivery or authorised representative named when the approval was granted is to be immediately disclosed to the Kraftfahrt-Bundesamt.

Breach of this regulation can lead to recall of the approval and moreover can be legally prosecuted.

The approval expires if it is returned or withdrawn or if the type approved no longer complies with the legal requirements. The revocation can be made if the demanded requirements for issuance and the continuance of the approval no longer exist, if the holder of the approval violates the duties involved in the approval, also to the extent that they result from the assigned conditions to this approval, or if it is determined that the approved type does not comply with the requirements of traffic safety or environmental protection.

The Kraftfahrt-Bundesamt may check the proper exercise of the conferred authority taken from this approval at any time. In particular this means the compliant production as well as the measures for conformity of production. For this purpose samples can be taken or have taken. The employees or the representatives of the Kraftfahrt-Bundesamt may get unhindered access to the production and storage facilities.

The conferred authority contained with issuance of this approval is not transferable. Trade mark rights of third parties are not affected with this approval.

### **Instruction on right to appeal**

This approval can be appealed within one month after notification. The appeal is to be filed in writing or as a transcript at the **Kraftfahrt-Bundesamt, Fördestraße 16, DE-24944 Flensburg.**

## GUTACHTEN ZUR ERTEILUNG DER TTG 101642 366-0130-26-WIRD

Antragsteller: WT SP.Z O.O.  
86-212 Stolno  
Art: Sonderrad 8 1/2 J X 18 H2  
Typ: JR30N 18x8½J

Die in den Anlagen aufgeführten Fahrzeugtypen entsprechen auch nach erfolgter Umrüstung den heute gültigen Vorschriften der StVZO. Das vorliegende Gutachten zur Erteilung der TTG 101642 verliert seine Gültigkeit, wenn sich durch Umrüstung berührte Bauvorschriften der StVZO ändern oder an den Kraftfahrzeugen Änderungen eintreten, die die Begutachtungspunkte beeinflussen.

### 0. Hinweise

Der Radtyp kann auch gelasert dargestellt sein (siehe Radzeichnung).

Die Kombination unterschiedlicher Radausführungen dieses Radtyps JR30N 18x8½J mit der KBA Nr. 101642 ist, sofern nicht explizit ausgenommen, möglich. Es sind insbesondere die Auflagen in den Verwendungsbereichen bzgl. der Rad-/Reifenkombinationen zu beachten!

### I. Übersicht

Ausführung	Ausführungsbezeichnung		Loch- kreis in mm / -zahl	Mitten- loch in mm	Ein- preß- tiefe in mm	zul. Rad- last in kg	zul. Abroll- umf. in mm	gültig ab Fertig. Datum
	Kennzeichnung Rad	Kennzeichnung Zentrierring						
510845634	JR30N 18x8½J 5/108 ET45	Ø72,6 - Ø63,4	108/5	63,4	45	625	2254	04/25
510845634	JR30N 18x8½J 5/108 ET45	Ø72,6 - Ø63,4	108/5	63,4	45	630	2250	04/25
511245571	JR30N 18x8½J 5/112 ET45	Ø72,6 - Ø57,1	112/5	57,1	45	630	2250	04/25
511257145	JR30N 18x8½J 5/112 ET45	Ø66,6 - Ø57,1	112/5	57,1	45	630	2250	04/25
511235666	JR30N 18x8½J 5/112 ET35	Ø72,6 - Ø66,6	112/5	66,6	35	625	2254	04/25
511235666	JR30N 18x8½J 5/112 ET35	Ø72,6 - Ø66,6	112/5	66,6	35	630	2250	04/25
511245666	JR30N 18x8½J 5/112 ET45	Ø72,6 - Ø66,6	112/5	66,6	45	630	2250	04/25
511266645	JR30N 18x8½J 5/112 ET45	ohne	112/5	66,6	45	630	2250	04/25
5114335601	JR30N 18x8½J 5/114,3 ET35	Ø72,6 - Ø60,1	114,3/5	60,1	35	630	2250	04/25
5114345671	JR30N 18x8½J 5/114,3 ET45	Ø72,6 - Ø67,1	114,3/5	67,1	45	625	2254	04/25

# Gutachten 366-0130-26-WIRD zur Erteilung der TTG 101642

Fahrzeugteil: Sonderrad 8 1/2 J X 18 H2  
Antragsteller: WT SP.Z O.O.

Radtyp: JR30N 18x8½J  
Stand: 01.04.2026



Seite: 2 von 5

5114345671	JR30N 18x8½J 5/114,3 ET45	Ø72,6 - Ø67,1	114,3/5	67,1	45	630	2250	04/25
512035726	JR30N 18x8½J 5/120 ET35	ohne	120/5	72,6	35	630	2250	04/25
512041726	JR30N 18x8½J 5/120 ET41	ohne	120/5	72,6	41	630	2250	04/25

## I.1. Beschreibung der Sonderräder

Hersteller : WT SP.Z O.O.  
:  
: 86-212 Stolno  
Handelsmarke : JR  
Korrosionsschutz : Mehrschicht-Einbrennlackierung

## I.2. Radanschluss

siehe Anlage

## I.3. Kennzeichnung der Sonderräder

An den Sonderrädern wird folgende Kennzeichnung an der Außen- bzw. Innenseite eingegossen, eingepreßt bzw. gelasert, siehe Beispiel der Radausführung 510845634:

	: Außenseite	: Innenseite
Handelsmarke	: --	: JR
Radtyp	: --	: JR30N 18x8½J
Radausführung	: --	: JR30N 18x8½J 5/108 ET45
Radgröße	: --	: 8 1/2 J X 18 H2
Typzeichen	: KBA 101642	: --
Einpreßtiefe	: --	: ET45
Herstellungsdatum	: --	: Fertigungsmonat und -jahr : z.B. 04/25
Japan. Prüfwertzeichen	: --	: JWL
Weitere Kennzeichnung	: --	: VIA

Zusätzlich können an der Radinnenseite bzw. -außenseite verschiedene Kontrollzeichen angebracht sein.

## I.4. Verwendungsbereich

Die Sonderräder sind für Personenkraftwagen vorgesehen.

## II. Sonderradprüfung

Die hier beschriebenen Sonderräder wurden gemäß der "Richtlinien für die Prüfung von Sonderrädern für Kfz und ihre Anh. BMV/StV 13/36.25.07-20.01, VklB S 1377" vom 25.11.1998 geprüft.

### II.1. Felge

Die Maße und Toleranzen der Felgenkontur entsprechen der E.T.R.T.O. Norm.

# Gutachten 366-0130-26-WIRD zur Erteilung der TTG 101642

Fahrzeugteil: Sonderrad 8 1/2 J X 18 H2  
Antragsteller: WT SP.Z O.O.

Radtyp: JR30N 18x8½J  
Stand: 01.04.2026



## II.2. Werkstoff der Sonderräder:

Zusammensetzung, Festigkeitswerte und Korrosionsverhalten des Werkstoffes sind in der Beschreibung des Herstellers aufgeführt; diese Angaben wurden durch uns nicht überprüft.

## II.3. Festigkeitsprüfung:

Es liegen folgende Technischen Berichte/Nachweise/Prüfberichte vor:

Berichtart	Berichtnummer	Datum	Technischer Dienst
Technischer Bericht	060390100000	16.04.2025	Prüflabor Süd GmbH

## III. Anbau- und Verwendungsprüfung:

### III.1. Anbauuntersuchung am Fahrzeug:

Wenn die Auflagen und Hinweise in den Anlagen erfüllt sind, haben die Räder ausreichenden Abstand von Brems- und Fahrwerksteilen, und die Freigängigkeit der Reifen ist bei den im Straßenverkehr üblichen Bedingungen gewährleistet. Ungeachtet dessen muss die Freigängigkeit des Sonderrades zu festen Teilen der Bremsanlage und des Fahrwerks gegeben sein (Wuchtgewichte beachten). Um Schäden zu vermeiden ist dies vor der Inbetriebnahme des Fahrzeuges mit den Sonderrädern sicherzustellen!

### III.2. Fahrversuche:

Freigaben der Fahrzeughersteller über Felgengröße, Einpresstiefe und Größen der Bereifung liegen teilweise nicht vor.

Für die Verwendung der Sonderräder wurden Anbau-, Freigängigkeits und Handlingprüfungen durchgeführt. Der Untersuchungsumfang entspricht den Kriterien der Richtlinie für die Prüfung von Sonderrädern für Kfz und ihre Anhänger (BMV/StV 13/36.25.07-20.01 vom 25.11.1998, VkB I S. 1377), Punkt 4.6.8 Anbauprüfung, und des VdTÜV-Merkblattes Nr. 751 (Begutachtung von baulichen Veränderungen an M- und N-Fahrzeugen unter besonderer Berücksichtigung der Betriebsfestigkeit, Ausgabe 12.2020 Anhang I). Bei den durchgeführten Prüfungen ergaben sich im Vergleich zur serienmäßigen Ausrüstung der Fahrzeuge keine Beanstandungen. Kriterien des Fahrkomforts lagen der Beurteilung nicht zugrunde. Der Kraftstoffverbrauch mit den von der Serie abweichenden Rad/Reifen-Kombinationen wurde nicht gemessen.

Die Spurverbreiterung beträgt an den geprüften Fahrzeugen weniger als 2 % der serienmäßigen Spurweite. Deshalb ist eine Prüfung der Fahrwerksfestigkeit nicht erforderlich.

## IV. Zusammenfassung:

Gegen die Erteilung einer Teiletzgenehmigung nach §22 StVZO bestehen keine technischen Bedenken.

Die Prüfungen wurden entsprechend den relevanten Anforderungen der EN ISO/IEC 17025:2005 durchgeführt.

Der Gutachteninhaber muß eine gleichmäßige und reihenweise Fertigung der Räder gewährleisten.

Er hat darüber hinaus dafür zu sorgen, dass dieses Gutachten sowie dessen Anlagen durch Nachtrag ergänzt werden, wenn

- sich am Sonderrad Änderungen in maßlicher, werkstofflicher oder fertigungstechnischer Hinsicht ergeben.

## V. Unterlagen und Anlagen:

### V.1. Verwendungsbereichsanlagen:

Folgender Verwendungsbereich wurde festgelegt:

Anlage	Hersteller	Ausführung	ET	erstellt am	Allg. Hinweise
1	FORD, JAGUAR, VOLVO, VOLVO CAR CORPORATION	510845634; 510845634	45	01.04.2026	liegt bei

**Gutachten 366-0130-26-WIRD  
zur Erteilung der TTG 101642**

Fahrzeugteil: Sonderrad 8 1/2 J X 18 H2  
Antragsteller: WT SP.Z O.O.

Radtyp: JR30N 18x8½J  
Stand: 01.04.2026



2	AUDI, AUDI AG, MG, QUATTRO GmbH, SEAT, SEAT, S.A., SKODA, VOLKSWAGEN	511245571	45	01.04.2026	liegt bei
3	AUDI, AUDI AG, MG, QUATTRO GmbH, SEAT, SEAT, S.A., SKODA, VOLKSWAGEN	511257145	45	01.04.2026	liegt bei
4	AUDI, Bayerische Motorenwerke AG, BMW, BMW AG, DAIMLER, DAIMLER BENZ, DAIMLER BENZ AG, DAIMLER (D), MERCEDES-AMG, MERCEDES-BENZ, Nissan International S. A.	511235666; 511235666	35	01.04.2026	liegt bei
5	Bayerische Motorenwerke AG, BMW AG, DAIMLER (D), MERCEDES-BENZ	511245666	45	01.04.2026	liegt bei
6	Bayerische Motorenwerke AG, BMW AG, DAIMLER (D), MERCEDES-BENZ	511266645	45	01.04.2026	liegt bei
7	BYD AUTO CO LTD, BYD Auto Industry Company Ltd., SUZUKI, TOYOTA, Toyota Motor Europe NV/SA, TOYOTA MOTOR EUROPE NV/SA	5114335601	35	01.04.2026	liegt bei
8	HYUNDAI, HYUNDAI Motor Company, HYUNDAI MOTOR (CZ), KIA, KIA MOTORS (SVK), MAZDA, Mazda Motor Corporation	5114345671; 5114345671	45	01.04.2026	liegt bei
9	BMW, BMW AG	512035726	35	01.04.2026	liegt bei
10	BMW AG	512041726	41	01.04.2026	liegt bei

**V.2. Allgemeine Hinweise:**

siehe Anlage: Allgemeine Hinweise

**V.3. Technische Unterlagen:**

siehe Anlage: Technische Unterlagen



§22 101642\*00

**Gutachten 366-0130-26-WIRD  
zur Erteilung der TTG 101642**

Fahrzeugteil: Sonderrad 8 1/2 J X 18 H2  
Antragsteller: WT SP.Z O.O.

Radtyp: JR30N 18x8½J  
Stand: 01.04.2026



Seite: 5 von 5

Fleischer

Sachverständiger  
Prüflabor DIN EN ISO/IEC 17025:2017  
Wien, 01.04.2026  
HOT

§22 101642\*00

**Gutachten 366-0130-26-WIRD  
zur Erteilung der TTG 101642**

**ANLAGE: Technische Unterlagen**  
Hersteller: WT SP.Z O.O.

Radtyp: JR30N 18x8 $\frac{1}{2}$ J  
Stand: 01.04.2026



Der Begutachtung zugrunde liegende Unterlagen:

<b>Bezeichnung</b>	<b>Unterlagen</b>	<b>Datum / Änderung / Datum</b>
Radbefestigung	Hub Ring	09.10.2025
Radbefestigung	Nuts&Keys	30.09.2025
Radbefestigung	Screws	30.09.2025
Radbeschreibung	JR30N 18x8 $\frac{1}{2}$ J	16.02.2026
Radzeichnung	ABC p.19	31.03.2026
Radzeichnung	ABC p.15	31.03.2026
Radzeichnung	ABC p.16	31.03.2026
Radzeichnung	ABC p.18	31.03.2026
Radzeichnung	ABC p.20	31.03.2026
Radzeichnung	ABC p.21	31.03.2026
Radzeichnung	ABC p.22	31.03.2026
Radzeichnung	ABC p.17	31.03.2026
Technischer Bericht	060390100000	16.04.2025

§22 101642\*00

# Gutachten 366-0130-26-WIRD zur Erteilung der TTG 101642

**ANLAGE: Allgemeine Hinweise**  
Hersteller: WT SP.Z O.O.

Radtyp: JR30N 18x8½J  
Stand: 01.04.2026



Seite: 1 von 1

## **Wuchtgewichte**

Sofern zum Auswuchten der Sonderräder an der Felgeninnenseite Klebegewichte unterhalb des Tiefbetts bzw. unterhalb der Felgenschulter bzw. Klammern am inneren Felgenhorn angebracht werden, ist auf einen Mindestabstand von 3 mm zu Brems-, Fahrwerks- bzw. Lenkungsteilen zu achten.

## **Allgemeine Reifenhinweise**

Reifen mit dem Geschwindigkeitssymbol V dürfen bei 210 km/h bis zu 100% und bei 240 km/h bis zu 91% ihrer maximalen Tragfähigkeit ausgelastet werden. Dazwischen wird linear interpoliert.

Reifen mit dem Geschwindigkeitssymbol W dürfen bei 240 km/h bis zu 100% und bei 270 km/h bis zu 85% ihrer maximalen Tragfähigkeit ausgelastet werden. Dazwischen wird linear interpoliert.

Reifen mit dem Geschwindigkeitssymbol Y dürfen bei 270 km/h bis zu 100% und bei 300 km/h bis zu 85% ihrer maximalen Tragfähigkeit ausgelastet werden. Dazwischen wird linear interpoliert.

Für Geschwindigkeiten über 300 km/h sind die Tragfähigkeiten vom Reifenhersteller zu bestätigen.

Bei der Bestimmung der Tragfähigkeit ist zur bauartbedingten Höchstgeschwindigkeit des Fahrzeuges eine Toleranz von 5% oder die vom Fahrzeughersteller vorgegebene Toleranz zu addieren und der Einfluß des Sturzwinkels zu beachten.

Bei Reifen mit der Geschwindigkeitsbezeichnung ZR sind die Tragfähigkeiten von den Reifenherstellern bestätigen zu lassen.

Die Bezieher der Sonderräder sind darauf hinzuweisen, dass der vom Reifenhersteller vorgeschriebenen Reifenfülldruck zu beachten ist.

Um ungünstige Einflüsse auf das Fahrverhalten zu vermeiden, sollten jeweils nur gleiche Reifen (Bauart, Hersteller und Profiltyp) am Fahrzeug montiert werden. Spezielle Auflagen im Gutachten bleiben hiervon unberührt.

## **Ersatzrad**

Die Bezieher der Sonderräder müssen darauf hingewiesen werden, dass bei Verwendung des serienmäßigen Ersatzrades die serienmäßigen Radbefestigungsteile zu verwenden sind.

## **Allgemeine Radhinweise**

Eine nachträgliche mechanische Bearbeitung und/oder thermische Behandlung ist nicht zulässig.

§22 101642\*00

**Gutachten 366-0130-26-WIRD  
zur Erteilung der TTG 101642**

**ANHANG: Nacharbeitsprofile - Skizze Radhaus**  
Hersteller: WT SP.Z O.O.

Radtyp: JR30N 18x8½J  
Stand: 01.04.2026

**Hinweisblatt zu den im Gutachten genannten Nacharbeitsauflagen Nr.**

26B, 26P, 27B, 27I, 26N, 26J, 27F, 27H, 26Q, 26T, 26U, 26V, 27P, 27Q, 27U, 27V



§22 101642\*00

**Gutachten 366-0130-26-WIRD  
zur Erteilung der TTG 101642**

**ANLAGE: 5**  
Hersteller: WT SP.Z O.O.

Radtyp: JR30N 18x8½J  
Stand: 01.04.2026



**Fahrzeughersteller**

**Bayerische Motorenwerke AG, BMW AG, DAIMLER (D),  
MERCEDES-BENZ**

**Raddaten:**

Radgröße nach Norm : 8 1/2 J X 18 H2                      Einpreßtiefe (mm) : 45  
Lochkreis (mm)/Lochzahl : 112/5                              Zentrierart : Mittenzentrierung

**Technische Daten, Kurzfassung**

Ausführung	Ausführungsbezeichnung		Mitteln och in mm	Zentrierring- werkstoff	zul. Rad- last in kg	zul. Abroll umf. in mm	gültig ab Fertig datum
	Kennzeichnung Rad	Kennzeichnung Zentrierring					
511245666	JR30N 18x8½J 5/112 ET45	Ø72,6 - Ø66,6	66,6	Kunststoff	630	2250	04/25

Im Fahrzeug vorgeschriebene Fahrzeugsysteme, z. B. Reifendruckkontrollsysteme, müssen nach Anbau der Sonderräder funktionsfähig bleiben.

Der Fahrzeughalter muss auf die Kontrolle des Anzugsmoments der Befestigungsmittel nach einer Wegstrecke von 50km hingewiesen werden.

**Verwendungsbereich/Fz-Hersteller : Bayerische Motorenwerke AG, BMW AG**

Befestigungsteile : Kegelbundschrauben M14x1,25, Schaftl. 28 mm, Kegelw. 60 Grad

Zubehör : Zentrierring: Ø72,6 - Ø66,6, Nabenkappe: MG-P8253B

Anzugsmoment der Befestigungsteile : 140 Nm

Verkaufsbezeichnung: **Aceman E, Aceman SE, JCW Aceman E**

Fahrzeugtyp	Betriebserlaubnis	kW	Reifen	Auflagen zu Reifen	Auflagen
JM5	e1*2018/858*00382*..	55 - 75	225/45R18 95	11A; 246; 248	Frontantrieb; Elektro; 10B; 11B; 11G; 11H; 12A; 51A; 71C; 71K; 721; 725; 73C; 74A; 74P; 75I; 76O

Verkaufsbezeichnung: **BMW X REIHE**

Fahrzeugtyp	Betriebserlaubnis	kW	Reifen	Auflagen zu Reifen	Auflagen
F1X	e1*2007/46*1676*..	85 - 170	235/45R18 94 245/45R18 96	11A; 248; 271 11A; 244; 245; 26P; 271	BMW X1 (F48); Allradantrieb; Frontantrieb; 10B; 11B; 11G; 11H; 12A; 51A; 71C; 71K; 721; 725; 73C; 74A; 74P; 75I; 76O; 842; 854; BBY; DE4

§22 101642\*00

**Gutachten 366-0130-26-WIRD  
zur Erteilung der TTG 101642**

**ANLAGE: 5**  
Hersteller: WT SP.Z O.O.

Radtyp: JR30N 18x8½J  
Stand: 01.04.2026



Verkaufsbezeichnung: **BMW X REIHE**

Fahrzeugtyp	Betriebserlaubnis	kW	Reifen	Auflagen zu Reifen	Auflagen
F2X	e1*2007/46*1824*..	85 - 225	235/45R18 94	11A; 244; 26P	BMW X2 (F39); 10B; 11B; 11G; 11H; 12A; 51A; 71C; 71K; 721; 725; 73C; 74A; 74P; 76O; 854
			245/45R18 96	11A; 244; 26P; 27I	

Verkaufsbezeichnung: **BMW X REIHE (X1, iX1)**

Fahrzeugtyp	Betriebserlaubnis	kW	Reifen	Auflagen zu Reifen	Auflagen
U1X	e1*2018/858*00153*..	100 - 150	235/50R18 97	11A; 246; 248; 26P; 27I	Allradantrieb; Frontantrieb; nicht Elektro; inkl. Hybrid; 10B; 11B; 11G; 11H; 12A; 51A; 71C; 71K; 721; 725; 73C; 74A; 74P; 75I; 76O; 854; DEU
			255/45R18 99	11A; 246; 248; 26P; 27I	

Verkaufsbezeichnung: **BMW 1ER REIHE**

Fahrzeugtyp	Betriebserlaubnis	kW	Reifen	Auflagen zu Reifen	Auflagen
F1H	e1*2007/46*2018*..	80 - 225	225/40R18 91	11A; 24J; 248; 26P	Schräghecklimousine; Allradantrieb; Frontantrieb; 10B; 11B; 11G; 11H; 12A; 51A; 71C; 71K; 721; 725; 73C; 74A; 74P; 76O; 854
			235/35R18 90	11A; 24J; 244; 26P	
			235/40R18 91	11A; 24J; 244; 26P	

Verkaufsbezeichnung: **BMW 1ER REIHE, BMW 2ER REIHE**

Fahrzeugtyp	Betriebserlaubnis	kW	Reifen	Auflagen zu Reifen	Auflagen
F7	e1*2018/858*00397*..	90 - 221	225/45R18 91	11A; 24J; 26P; 27H	1ER REIHE; Allradantrieb; Frontantrieb; inkl. Hybrid; 10B; 11B; 11G; 11H; 12A; 51A; 71C; 71K; 721; 725; 73C; 74A; 74P; 76O; 854
			235/45R18 94	11A; 24J; 248; 26B; 26N; 27H	
			245/40R18 93	11A; 24J; 24M; 26B; 26N; 27H	
			255/40R18 95	11A; 24C; 24M; 26B; 26J; 27F	
F7	e1*2018/858*00397*..	90 - 221	225/45R18 91	11A; 24J; 26P; 27H	2ER REIHE; Allradantrieb; Frontantrieb; inkl. Hybrid; 10B; 11B; 11G; 11H; 12A; 51A; 71C; 71K; 721; 725; 73C; 74A; 74P; 76O; 854
			235/45R18 94	11A; 24J; 248; 26B; 26N; 27H	
			245/40R18 93	11A; 24J; 24M; 26B; 26N; 27H	
			255/40R18 95	11A; 24C; 24M; 26B; 26J; 27F	

§22 101642\*00

**Gutachten 366-0130-26-WIRD  
zur Erteilung der TTG 101642**

**ANLAGE: 5**  
Hersteller: WT SP.Z O.O.

Radtyp: JR30N 18x8½J  
Stand: 01.04.2026



Verkaufsbezeichnung: **BMW 2ER REIHE**

Fahrzeugtyp	Betriebserlaubnis	kW	Reifen	Auflagen zu Reifen	Auflagen
F2AT	e1*2007/46*1675*..	70 - 170	225/40R18 92W	11A; 24J; 244; 26N	BMW Active Tourer F45;
F2GT	e1*2007/46*1677*..		225/45R18 91W	11A; 24J; 244; 26J; 27U	BMW Gran Tourer F46; Allradantrieb;
			235/40R18 91W	11A; 24J; 244; 247; 26N; 27U	Frontantrieb; 10B; 11B; 11G; 11H;
			245/40R18 93	11A; 241; 244; 246; 247; 26J; 27H; 27V	12A; 51A; 71C; 71K; 721; 725; 73C; 74A; 74P; 75I; 76O; 842; BBY; DE4
F2GC	e1*2007/46*2064*..	85 - 225	225/40R18 91	11A; 24J; 248; 26P; 27H	10B; 11B; 11G; 11H; 12A; 51A; 71C; 71K; 721; 725; 73C; 74A; 74P; 76O; 854
			235/35R18 90	11A; 24J; 248; 26B; 26N; 27H	
			235/40R18 91	11A; 24J; 248; 26B; 26N; 27H	
			245/35R18 92	11A; 24J; 244; 247; 26B; 26N; 27F	
			245/40R18 93	11A; 24J; 244; 247; 26B; 26N; 27F	
U2AT	e1*2018/858*00117*..	90 - 150	225/45R18 95	5HR	Allradantrieb; Frontantrieb; inkl. Hybrid; 10B; 11B; 11G; 11H; 12A; 51A; 71C; 71K; 721; 725; 73C; 74A; 74P; 75I; 76O
			235/45R18 98	11A; 26P	
			245/45R18 96	11A; 24J; 248; 26P; 27H	
			255/40R18 99	11A; 24J; 248; 26B; 26N; 27H	
			255/45R18 99	11A; 24J; 248; 26B; 26N; 27H	

Verkaufsbezeichnung: **BMW 2ER REIHE, MINI, X REIHE**

Fahrzeugtyp	Betriebserlaubnis	kW	Reifen	Auflagen zu Reifen	Auflagen
UKL-L	e1*2007/46*0371*..	70 - 170	225/40R18 92W	11A; 24J; 244; 26N	BMW Active Tourer F45;
			225/45R18 91W	11A; 24J; 244; 26J; 27U	BMW Gran Tourer F46; Allradantrieb;
			235/40R18 91W	11A; 24J; 244; 247; 26N; 27U	Frontantrieb; 10B; 11B; 11G; 11H;
			245/40R18 93	11A; 241; 244; 246; 247; 26J; 27H; 27V	12A; 51A; 71C; 71K; 721; 725; 73C; 74A; 74P; 75I; 76O; 842; BBY; DE4
UKL-L	e1*2007/46*0371*..	75 - 225	225/40R18 88W	11A; 24J; 244; 26N; 26P; 27I	CLUBMAN JOHN COOPER WORKS (F54); MINI CLUBMAN F54; Allradantrieb; Frontantrieb; 10B; 11B; 11G; 11H; 12A; 51A; 71C; 71K; 721; 725; 73C; 74A; 74P; 76O; 842; BBY; DE4

**Gutachten 366-0130-26-WIRD  
zur Erteilung der TTG 101642**

**ANLAGE: 5**  
Hersteller: WT SP.Z O.O.

Radtyp: JR30N 18x8½J  
Stand: 01.04.2026



Verkaufsbezeichnung: **BMW 2ER REIHE, MINI, X REIHE**

Fahrzeugtyp	Betriebserlaubnis	kW	Reifen	Auflagen zu Reifen	Auflagen
UKL-L	e1*2007/46*0371*..	75 - 155	225/40R18 88W	11A; 24J; 244; 26N; 26P; 27I	MINI CLUBMAN F54; Allradantrieb; Frontantrieb; 10B; 11B; 11G; 11H; 12A; 51A; 71C; 71K; 721; 725; 73C; 74A; 74P; 76O; 842; BBY; DE4
UKL-L	e1*2007/46*0371*..	85 - 170	235/45R18 94 245/45R18 96	11A; 248; 27I 11A; 244; 245; 26P; 27I	BMW X1 (F48); Allradantrieb; Frontantrieb; 10B; 11B; 11G; 11H; 12A; 51A; 71C; 71K; 721; 725; 73C; 74A; 74P; 75I; 76O; 842; 854; BBY; DE4

Verkaufsbezeichnung: **COOPER E, COOPER SE, JCW E**

Fahrzeugtyp	Betriebserlaubnis	kW	Reifen	Auflagen zu Reifen	Auflagen
JM1	e1*2018/858*00347*..	55 - 75	215/40R18 89 225/40R18 88	11A; 245 11A; 24J; 26P	3-türig; Frontantrieb; Elektro; 10B; 11B; 11G; 11H; 12A; 51A; 71C; 71K; 721; 725; 73C; 74A; 74P; 76O

Verkaufsbezeichnung: **MINI**

Fahrzeugtyp	Betriebserlaubnis	kW	Reifen	Auflagen zu Reifen	Auflagen
FMK	e1*2007/46*1683*..	75 - 225	225/40R18 88W	11A; 24J; 244; 26N; 26P; 27I	CLUBMAN JOHN COOPER WORKS (F54); MINI CLUBMAN F54; Allradantrieb; Frontantrieb; 10B; 11B; 11G; 11H; 12A; 51A; 71C; 71K; 721; 725; 73C; 74A; 74P; 76O; 842; BBY; DE4
FMK	e1*2007/46*1683*..	75 - 155	225/40R18 88W	11A; 24J; 244; 26N; 26P; 27I	MINI CLUBMAN F54; Allradantrieb; Frontantrieb; 10B; 11B; 11G; 11H; 12A; 51A; 71C; 71K; 721; 725; 73C; 74A; 74P; 76O; 842; BBY; DE4

**Gutachten 366-0130-26-WIRD  
zur Erteilung der TTG 101642**

**ANLAGE: 5**  
Hersteller: WT SP.Z O.O.

Radtyp: JR30N 18x8½J  
Stand: 01.04.2026



**Verwendungsbereich/Fz-Hersteller : DAIMLER (D), MERCEDES-BENZ**

Befestigungsteile : Kegelbundschrauben M14x1,5, Schaftl. 28 mm, Kegelw. 60 Grad,  
für Typ : R2CS; R2CW

Zubehör : Zentrierring: Ø72,6 - Ø66,6, Nabenkappe: MG-P8253B

Befestigungsteile : Kegelbundschrauben M14x1,5, Schaftl. 28 mm, Kegelw. 60 Grad,  
für Typ : 212 (Baureihe W212)

Zubehör : Zentrierring: Ø72,6 - Ø66,6, Nabenkappe: MG-P8253B

Befestigungsteile : Kegelbundschrauben M14x1,5, Schaftl. 28 mm, Kegelw. 60 Grad,  
für Typ : R2CLECA; 140; 140 C; 204; 204 K

Zubehör : Zentrierring: Ø72,6 - Ø66,6, Nabenkappe: MG-P8253B

Anzugsmoment der Befestigungsteile : 130 Nm für Typ : 204; 204 K  
130 Nm ( Baureihe W212 ) für Typ : 212  
150 Nm für Typ : R2CLECA; R2CS; R2CW; 140; 140 C

Verkaufsbezeichnung: **C-Klasse**

Fahrzeugtyp	Betriebserlaubnis	kW	Reifen	Auflagen zu Reifen	Auflagen
R2CS	e1*2018/858*00017*..	120 -195	245/40R18 97	GB5; 12Q; 57F	nicht All-Terrain; nicht C 300 e; nicht C 300 de; nicht C 300 de 4MATIC; Kombilimousine; Allradantrieb; Heckantrieb; 10B; 11B; 11G; 11H; 51A; 71C; 71K; 721; 725; 73C; 74A; 74P; 75I; 76B; 76O; FKA
R2CW	e1*2018/858*00016*..	120 -195	245/40R18 97	GB5; 12Q; 57F	nicht C 300 e; nicht C 300 e 4MATIC; nicht C 400 e 4MATIC; nicht C 300 de; nicht C 300 de 4MATIC; Limousine; Allradantrieb; Heckantrieb; 10B; 11B; 11G; 11H; 51A; 71C; 71K; 721; 725; 73C; 74A; 74P; 75I; 76B; 76O; FKA
204	e1*2001/116*0431*..	115 -225	225/40R18 92	GA2; 11A; 26P; 68B	bis e1*2001/116*0431*36; Coupe; Heckantrieb; 10B; 11B; 11G; 11H; 12A; 51A; 71C; 71K; 721; 725; 729; 73C; 74A; 74P; 98A; DEN
			245/35R18 92	GA2; 11A; 27I; 57F	
			255/35R18 94	11A; 27H; 27I; 57F; 68B	

§22 101642\*00

**Gutachten 366-0130-26-WIRD  
zur Erteilung der TTG 101642**

**ANLAGE: 5**  
Hersteller: WT SP.Z O.O.

Radtyp: JR30N 18x8½J  
Stand: 01.04.2026



Verkaufsbezeichnung: **C-Klasse**

Fahrzeugtyp	Betriebserlaubnis	kW	Reifen	Auflagen zu Reifen	Auflagen
204 204 K	e1*2001/116*0431*.. e1*2001/116*0457*..	85 - 245	225/45R18 95Y	11A; 26P; 67O	Nur Baureihe 205; Cabrio; Kombilimousine; Coupe; Limousine; Allradantrieb; Heckantrieb; nicht Hybrid; 10B; 11B; 11G; 11H; 12A; 51A; 71C; 71K; 721; 725; 73C; 74A; 74P; 75I; 76O; 98A; DEN
204 204 K	e1*2001/116*0431*.. e1*2001/116*0457*..	135 - 190	225/45R18 95Y	YBG; 11A; 26P; 5HR	Nur Baureihe 205; Cabrio; Kombilimousine; Coupe; Limousine; Allradantrieb; Heckantrieb; nur Hybrid; 10B; 11B; 11G; 11H; 12A; 51A; 71C; 71K; 721; 725; 73C; 74A; 74P; 75I; 76O; 98A; DEN
204	e1*2001/116*0431*..	88 - 225	225/40R18 91Y	68B; 68T	Nur Baureihe 204; Limousine; Heckantrieb; 10B; 11B; 11G; 11H; 12A; 51A; 71C; 71K; 721; 725; 73C; 74A; 74P; 75I; 98A; DEN
			235/40R18 95	11A; 24J; 24M	
			245/35R18 92Y	11A; 24M; 57F; 68T	
			255/35R18 94	11A; 22I; 24M; 57F; 68B	
204	e1*2001/116*0431*..	120 - 225	225/40R18 92	GAX; GA2	Nur Baureihe 204; Nur 4-MATIC; Limousine; 10B; 11B; 11G; 11H; 12A; 51A; 71C; 71K; 721; 725; 729; 73C; 74A; 74P; 98A; DEN
			235/40R18 91	11A; 24J; 24M	
			245/35R18	GA2; 11A; 24M; 51G; 57F	
			255/35R18 94	GAX; 11A; 22I; 24M; 57F	
204 K	e1*2001/116*0457*..	88 - 225	225/40R18 91Y		bis e1*2001/116*0457*24; Kombi; Heckantrieb; 10B; 11B; 11G; 11H; 12A; 51A; 71C; 71K; 721; 725; 73C; 74A; 74P; 75I; 98A; DEN
			235/40R18 91Y	11A; 24J; 24M	
			245/35R18 92Y	11A; 22I; 22M; 24M; 57F; 68T	
			255/35R18 94Y	11A; 22I; 22M; 24M; 57F; 68B	
204 K	e1*2001/116*0457*..	120 - 170	225/40R18 95V	GAX; GA2	Nur 4-MATIC; bis e1*2001/116*0457*24; Kombi; 10B; 11B; 11G; 11H; 12A; 51A; 71C; 71K; 721; 725; 729; 73C; 74A; 74P; 75I; 98A; DEN
			235/40R18 95V	11A; 24J; 24M	
			255/35R18 94	GAX; 11A; 22I; 22M; 24M; 57F	
		150 - 170	245/35ZR18 92Y	GA2; 11A; 22I; 22M; 24M; 5GM; 57F	

§22 101642\*00

**Gutachten 366-0130-26-WIRD  
zur Erteilung der TTG 101642**

**ANLAGE: 5**  
Hersteller: WT SP.Z O.O.

Radtyp: JR30N 18x8½J  
Stand: 01.04.2026



Verkaufsbezeichnung: **CLE-Klasse**

Fahrzeugtyp	Betriebserlaubnis	kW	Reifen	Auflagen zu Reifen	Auflagen
R2CLECA	e1*2018/858*00311*..	125 -190	245/45R18 96	11A; 26P	nicht e-/de Modelle (PHEV); Cabrio; Coupe; Allradantrieb; Heckantrieb; 10B; 11B; 11G; 11H; 12A; 51A; 71C; 71K; 721; 725; 73C; 74A; 74P; 75I; 76O; DEN

Verkaufsbezeichnung: **E-Klasse**

Fahrzeugtyp	Betriebserlaubnis	kW	Reifen	Auflagen zu Reifen	Auflagen
212	e1*2001/116*0501*..	125 -245	245/40R18 97		Baureihe W212; nicht AMG-Paket; Stufenheck; Allradantrieb; 10B; 11B; 11G; 11H; 12A; 51A; 573; 71C; 71K; 721; 725; 729; 73C; 74A; 74P; 75I; 82F; 854; DBW; DEN
212	e1*2001/116*0501*..	100 -150	235/40R18 95W	51J	Baureihe W212; nicht AMG-Paket; Stufenheck; Heckantrieb; 10B; 11B; 11G; 11H; 12A; 51A; 71C; 71K; 721; 725; 729; 73C; 74A; 74P; 75I; 82F; 854; DBW; DEN
		100 -245	235/40R18 91Y	57E; 689	
			245/40R18 97		

Verkaufsbezeichnung: **S- / CL-Klasse**

Fahrzeugtyp	Betriebserlaubnis	kW	Reifen	Auflagen zu Reifen	Auflagen
140	F690	110 -235	255/45R18	10N; 51G	10B; 11B; 11G; 11H; 12A; 51A; 71C; 71K; 721; 725; 73C; 74A; 74P; 75I; MAO
		110 -240	255/45R18	11A; 21B; 22B; 22D; 631	
140	F690	110 -235	255/45R18	10N; 51G	10B; 11G; 11H; 12A; 71C; 71K; 721; 725; 73C; 74A; 74P; 75I; MAO
140	e1*96/27*0056*.., F690	110 -300	255/45R18	11A; 21B; 22B; 22D; 367; 631	10B; 11B; 11G; 11H; 12A; 51A; 71C; 71K; 721; 725; 73C; 74A; 74P; 75I; MAO
			255/45R18	10N; 51G	
140	e1*96/27*0056*.., F690	290	255/45R18	10N; 51G	10B; 11G; 11H; 12A; 71C; 71K; 721; 725; 73C; 74A; 74P; 75I; MAO

§22 101642\*00

**Gutachten 366-0130-26-WIRD  
zur Erteilung der TTG 101642**



**ANLAGE: 5**  
Hersteller: WT SP.Z O.O.

Radtyp: JR30N 18x8½J  
Stand: 01.04.2026

Verkaufsbezeichnung: **S- / CL-Klasse**

Fahrzeugtyp	Betriebserlaubnis	kW	Reifen	Auflagen zu Reifen	Auflagen
140 C	G165	205 -235	255/45R18	10N; 51G	10B; 11B; 11G; 11H; 12A; 51A; 71C; 71K; 721; 725; 73C; 74A; 74P; 75I; MAO
			255/45R18	11A; 21B; 22B; 22D; 631	
140 C	e1*96/27*0057*..., G165	205 -290	255/45R18	11A; 21B; 22B; 22D; 367; 631	10B; 11B; 11G; 11H; 12K; 51A; 71C; 71K; 721; 725; 73C; 74A; 74P; 75I; MAO
			255/45R18	10N; 51G	
140 C	G165	205 -235	255/45R18	10N; 51G	10B; 11G; 11H; 12A; 71C; 71K; 721; 725; 73C; 74A; 74P; 75I; MAO
140 C	G165	290	255/45R18	10N; 51G	10B; 11G; 11H; 12A; 71C; 71K; 721; 725; 73C; 74A; 74P; 75I; MAO

**Auflagen**

- 10B) Die mindestens erforderlichen Geschwindigkeitsbereiche der zu verwendenden Reifen sind, mit Ausnahme der Winterreifen Profile, den Fahrzeugpapieren zu entnehmen. Die für gesetzeskonforme Winterreifen zulässige Höchstgeschwindigkeit ist im Blickfeld des Fahrzeugführer sinnfällig anzugeben und im Betrieb nicht zu überschreiten. Die zulässige Achslast des Fahrzeuges darf nicht größer sein als das Zweifache der auf Seite 1 dieser Anlage angegebenen Radlast unter Berücksichtigung des angegebenen Abrollumfanges. Der beim Reifen angeführte Lastindex beschreibt die mindesterforderliche Tragfähigkeit, es sind Reifen mit höherem Lastindex zulässig, die max. Achslast ist mit diesem Lastindex zu vergleichen wodurch eventuell vorhandene Achslastaufgaben entfallen können.
- 10N) Gegebenenfalls aufgeführte Fabrikatsbindungen/-empfehlungen in den Fahrzeugpapieren bzw. der Betriebsanleitung sind zu beachten oder es dürfen nur die vom Fahrzeughersteller freigegebenen Reifenfabrikate verwendet werden.
- 11A) Der vorschriftsmäßige Zustand des Fahrzeuges ist durch einen amtlich anerkannten Sachverständigen oder Prüfer für den Kraftfahrzeugverkehr oder einen Prüfenieur einer Überwachungsorganisation oder einen Angestellten nach Abschnitt 4 der Anlage VIIIb zur StVZO unter Angabe von FAHRZEUGHERSTELLER, FAHRZEUGTYP und FAHRZEUGIDENTIFIZIERUNGSNUMMER auf einem Nachweis entsprechend dem im Beispielkatalog zum §19 StVZO veröffentlichten Muster bescheinigen zu lassen.
- 11B) Wird eine in diesem Gutachten aufgeführte Reifengröße verwendet, die nicht bereits in der Fahrzeuggenehmigung für diesen Fahrzeug-Typ/ -Variante/ -Version bzw. Fahrzeugausführung genannt ist, so sind die Angaben über die Reifengrößen in den Fahrzeugpapieren bei der nächsten Befassung mit den Fahrzeugpapieren durch die Zulassungsstelle berichtigen zu lassen. Diese Berichtigung ist dann nicht erforderlich, wenn die ABE/TTG des Sonderrades eine Freistellung von der Pflicht zur Berichtigung der Fahrzeugpapiere enthält.
- 11G) Die Brems-, Lenkungsaggregate und das Fahrwerk mit Ausnahme von Sonder-Fahrwerksfedern müssen, sofern diese durch keine weiteren Auflagen berührt werden, dem Serienstand entsprechen. Für die Sonder-Fahrwerksfedern muß eine Allgemeine Betriebserlaubnis bzw. Teiletzgenehmigung oder ein Teilegutachten vorliegen; Gegen die Verwendung der Rad/Reifenkombination dürfen keine technischen Bedenken bestehen. Wird gleichzeitig mit dem Anbau der Sonderräder eine Fahrwerksänderung vorgenommen und/oder optionale Brems- bzw. Lenkungsaggregate verbaut, so ist diese und ihre Auswirkung auf den Anbau der Sonderräder gesondert zu beurteilen. Ungeachtet dessen muss die Freigängigkeit des Sonderrades zu festen Teilen der Bremsanlage und des Fahrwerks gegeben sein, wobei auch auf die Wuchtgewichte zu achten ist.

§22 101642\*00

- 11H) Wird das serienmäßige Ersatzrad verwendet, soll mit mäßiger Geschwindigkeit und nicht länger als erforderlich gefahren werden. Hierbei müssen die serienmäßigen Befestigungsteile verwendet werden. Bei Fahrzeugausführungen mit Allradantrieb ist bei Verwendung des Ersatzrades darauf zu achten, daß nur Reifen mit gleich großem Abrollumfang zulässig sind.
- 12A) Die Verwendung von Schneeketten ist nicht möglich, es sei denn, dass für den hier aufgeführten Fahrzeugtyp eine weitere Umrüstmöglichkeit im Gutachten aufgeführt ist. Für diese Umrüstung mit der Einschränkung in Spalte Auflagen "Auflagen zu Reifen" sind die dort aufgeführten Auflagen und Hinweise zu beachten.
- 12K) Die Verwendung von Schneeketten ist nur zulässig, wenn diese vom Fahrzeughersteller für diese Rad/Reifen-Kombination freigegeben sind (s. Betriebsanleitung).
- 12Q) Die Verwendung von feingliedrigen Schneeketten, die nicht mehr als 9 mm (einschließlich Kettenschloss) aufragen, ist nur an der Achse, die in der Betriebsanleitung des Fahrzeuges genannt wird, möglich.
- 21B) Durch Anlegen der vorderen Radhausausschnittkanten und Kunststoffinnenkotflügel über die gesamte Radhausausschnittkantenlänge ist die Freigängigkeit der Rad/Reifen-Kombination herzustellen.
- 22B) Durch Anlegen bzw. Bearbeiten der hinteren Radhausausschnittkanten und Kunststoffinnenkotflügel über die gesamte Radhausausschnittkantenlänge ist die Freigängigkeit der Rad/Reifen-Kombination herzustellen.
- 22D) Durch Nacharbeit der hinteren Radhäuser im Bereich der Radinnenseite ist eine ausreichende Freigängigkeit der Rad/Reifen-Kombination herzustellen.
- 22I) Durch Anlegen bzw. Bearbeiten der hinteren Radhausausschnittkanten und Kunststoffinnenkotflügel über die gesamte Radhausausschnittkantenlänge ist die Freigängigkeit der Rad/Reifen-Kombination unter Berücksichtigung der maximal zulässigen Betriebsbreite nach ETRTO bzw. WdK (1,04 fache Nennbreite des Reifens) herzustellen.
- 22M) Durch Kürzen bis zum Schraubenkopf und komplettes Umbiegen der Befestigungslasche der Heckschürzenbefestigung ist eine ausreichende Freigängigkeit der Rad/Reifen-Kombination unter Berücksichtigung der maximal zulässigen Betriebsbreite nach ETRTO bzw. WdK (1,04 fache Nennbreite des Reifens) herzustellen.
- 241) Die Radabdeckung an Achse 1 ist durch Ausstellen der Frontschürze und des Kotflügels oder durch Anbau von dauerhaft befestigten Karosserieteilen im Bereich 30 Grad vor der Radmitte herzustellen. Die gesamte Breite der Rad/Reifenkombination muss, unter Beachtung des maximal möglichen Betriebsmaßes des Reifens (1,04 fache der Nennbreite des Reifens), im oben genannten Bereich abgedeckt sein.
- 244) Die Radabdeckung an Achse 2 ist durch Ausstellen der Heckschürze und des Kotflügels oder durch Anbau von dauerhaft befestigten Karosserieteilen im Bereich 50 Grad hinter der Radmitte herzustellen. Die gesamte Breite der Rad/Reifenkombination muss, unter Beachtung des maximal möglichen Betriebsmaßes des Reifens (1,04 fache der Nennbreite des Reifens), im oben genannten Bereich abgedeckt sein.
- 245) Die Radabdeckung an Achse 1 ist durch Ausstellen der Frontschürze und des Kotflügels oder durch Anbau von dauerhaft befestigten Karosserieteilen im Bereich 30 Grad vor der Radmitte herzustellen. Je nach Rüstzustand des Fahrzeuges (z. B. Fahrzeugtieferlegung, Radabdeckungsverbreiterung, usw.) kann es möglich sein, dass die Radabdeckung ausreichend ist. Die gesamte Breite der Rad/Reifenkombination muss, unter Beachtung des maximal möglichen Betriebsmaßes des Reifens (1,04 fache der Nennbreite des Reifens), im oben genannten Bereich abgedeckt sein.
- 246) Die Radabdeckung an Achse 1 ist durch Ausstellen des Kotflügels oder durch Anbau von dauerhaft befestigten Karosserieteilen im Bereich 50 Grad hinter der Radmitte herzustellen. Je nach Rüstzustand des Fahrzeuges (z. B. Fahrzeugtieferlegung, Radabdeckungsverbreiterung, usw.) kann es möglich sein, dass die Radabdeckung ausreichend ist. Die gesamte Breite der Rad/Reifenkombination muss, unter Beachtung des maximal möglichen Betriebsmaßes des Reifens (1,04 fache der Nennbreite des Reifens), im oben genannten Bereich abgedeckt sein.

- 247) Die Radabdeckung an Achse 2 ist durch Ausstellen des Kotflügels oder durch Anbau von dauerhaft befestigten Karosserieteilen im Bereich 30 Grad vor der Radmitte herzustellen. Je nach Rüstzustand des Fahrzeuges (z. B. Fahrzeugtieferlegung, Radabdeckungsverbreiterung, usw.) kann es möglich sein, dass die Radabdeckung ausreichend ist. Die gesamte Breite der Rad/Reifenkombination muss, unter Beachtung des maximal möglichen Betriebsmaßes des Reifens (1,04 fache der Nennbreite des Reifens), im oben genannten Bereich abgedeckt sein.
- 248) Die Radabdeckung an Achse 2 ist durch Ausstellen der Heckschürze und des Kotflügels oder durch Anbau von dauerhaft befestigten Karosserieteilen im Bereich 50 Grad hinter der Radmitte herzustellen. Je nach Rüstzustand des Fahrzeuges (z. B. Fahrzeugtieferlegung, Radabdeckungsverbreiterung, usw.) kann es möglich sein, dass die Radabdeckung ausreichend ist. Die gesamte Breite der Rad/Reifenkombination muss, unter Beachtung des maximal möglichen Betriebsmaßes des Reifens (1,04 fache der Nennbreite des Reifens), im oben genannten Bereich abgedeckt sein.
- 24C) Die Radabdeckung an Achse 1 ist durch Ausstellen der Frontschürze und des Kotflügels oder durch Anbau von dauerhaft befestigten Karosserieteilen im Bereich 30 Grad vor der Radmitte und 50 Grad hinter der Radmitte herzustellen. Die gesamte Breite der Rad/Reifenkombination muss, unter Beachtung des maximal möglichen Betriebsmaßes des Reifens (1,04 fache der Nennbreite des Reifens), im oben genannten Bereich abgedeckt sein.
- 24J) Die Radabdeckung an Achse 1 ist durch Ausstellen der Frontschürze und des Kotflügels oder durch Anbau von dauerhaft befestigten Karosserieteilen im Bereich 30 Grad vor der Radmitte und 50 Grad hinter der Radmitte herzustellen. Je nach Rüstzustand des Fahrzeuges (z. B. Fahrzeugtieferlegung, Radabdeckungsverbreiterung, usw.) kann es möglich sein, dass die Radabdeckung ausreichend ist. Die gesamte Breite der Rad/Reifenkombination muss, unter Beachtung des maximal möglichen Betriebsmaßes des Reifens (1,04 fache der Nennbreite des Reifens), im oben genannten Bereich abgedeckt sein.
- 24M) Die Radabdeckung an Achse 2 ist durch Ausstellen der Heckschürze und des Kotflügels oder durch Anbau von dauerhaft befestigten Karosserieteilen im Bereich 30 Grad vor der Radmitte und 50 Grad hinter der Radmitte herzustellen. Je nach Rüstzustand des Fahrzeuges (z. B. Fahrzeugtieferlegung, Radabdeckungsverbreiterung, usw.) kann es möglich sein, dass die Radabdeckung ausreichend ist. Die gesamte Breite der Rad/Reifenkombination muss, unter Beachtung des maximal möglichen Betriebsmaßes des Reifens (1,04 fache der Nennbreite des Reifens), im oben genannten Bereich abgedeckt sein.
- 26B) Durch Anlegen der vorderen Radhausauschnittkanten und Kunststoffinnenkotflügel ist die Freigängigkeit der Rad/Reifen-Kombination herzustellen. Die genauen Maße / Bereiche sind dem beigefügten Anhang / Hinweisblatt "Nacharbeitsprofile Fahrzeug" am Ende dieser Anlage zu entnehmen.
- 26J) Durch Aufweiten bzw. Ausstellen der vorderen Radhäuser ist die Freigängigkeit der Rad/Reifen-Kombination herzustellen. Die genauen Maße / Bereiche sind dem beigefügten Anhang / Hinweisblatt "Nacharbeitsprofile Fahrzeug" am Ende dieser Anlage zu entnehmen.
- 26N) Durch Aufweiten bzw. Ausstellen der vorderen Radhäuser ist die Freigängigkeit der Rad/Reifen-Kombination unter Berücksichtigung der maximal zulässigen Betriebsbreite nach ETRTO bzw. WdK (1,04 fache Nennbreite des Reifens) herzustellen. Die genauen Maße / Bereiche sind dem beigefügten Anhang / Hinweisblatt "Nacharbeitsprofile Fahrzeug" am Ende dieser Anlage zu entnehmen.
- 26P) Durch Anlegen der vorderen Radhausauschnittkanten und Kunststoffinnenkotflügel ist die Freigängigkeit der Rad/Reifen-Kombination unter Berücksichtigung der maximal zulässigen Betriebsbreite nach ETRTO bzw. WdK (1,04 fache Nennbreite des Reifens) herzustellen. Die genauen Maße / Bereiche sind dem beigefügten Anhang / Hinweisblatt "Nacharbeitsprofile Fahrzeug" am Ende dieser Anlage zu entnehmen.
- 27F) Durch Aufweiten bzw. Ausstellen der hinteren Radhäuser ist die Freigängigkeit der Rad/Reifen-Kombination herzustellen. Die genauen Maße / Bereiche sind dem beigefügten Anhang / Hinweisblatt "Nacharbeitsprofile Fahrzeug" am Ende dieser Anlage zu entnehmen.
- 27H) Durch Aufweiten bzw. Ausstellen der hinteren Radhäuser ist die Freigängigkeit der Rad/Reifen-Kombination unter Berücksichtigung der maximal zulässigen Betriebsbreite nach ETRTO

- bzw. WdK (1,04 fache Nennbreite des Reifens) herzustellen. Die genauen Maße / Bereiche sind dem beigefügten Anhang / Hinweisblatt "Nacharbeitsprofile Fahrzeug" am Ende dieser Anlage zu entnehmen.
- 27I) Durch Anlegen der hinteren Radhausausschnittkanten und Kunststoffinnenkotflügel ist die Freigängigkeit der Rad/Reifen-Kombination unter Berücksichtigung der maximal zulässigen Betriebsbreite nach ETRTO bzw. WdK (1,04 fache Nennbreite des Reifens) herzustellen. Die genauen Maße / Bereiche sind dem beigefügten Anhang / Hinweisblatt "Nacharbeitsprofile Fahrzeug" am Ende dieser Anlage zu entnehmen.
- 27U) Durch Kürzen der Befestigungslasche der Heckschürzenbefestigung ist eine ausreichende Freigängigkeit der Rad/Reifen-Kombination unter Berücksichtigung der maximal zulässigen Betriebsbreite nach ETRTO bzw. WdK (1,04 fache Nennbreite des Reifens) herzustellen. Die genauen Maße / Bereiche sind dem beigefügten Anhang / Hinweisblatt "Nacharbeitsprofile Fahrzeug" am Ende dieser Anlage zu entnehmen.
- 27V) Durch Kürzen der Befestigungslasche der Heckschürzenbefestigung ist eine ausreichende Freigängigkeit der Rad/Reifen-Kombination herzustellen. Die genauen Maße / Bereiche sind dem beigefügten Anhang / Hinweisblatt "Nacharbeitsprofile Fahrzeug" am Ende dieser Anlage zu entnehmen.
- 367) Durch Begrenzen des Lenkeinschlages oder durch Nacharbeit der vorderen Radhäuser im Bereich der Radinnenseite ist eine ausreichende Freigängigkeit der Rad/Reifen-Kombination herzustellen.
- 51A) Der vom Fahrzeughersteller (siehe Betriebsanleitung oder Reifenfülldruckhinweis am Fahrzeug) bzw. Reifenhersteller vorgeschriebene Reifenfülldruck ist zu beachten.  
Die Verwendung von Reifen mit Notlaufeigenschaften ist laut Hersteller nur mit Reifenfülldrucküberwachungssystem zulässig.
- 51G) Die Verwendung dieser Rad/Reifen-Kombination ist nur zulässig, wenn diese Reifendimension in den Fahrzeugpapieren bereits serienmäßig eingetragen oder vom Fahrzeughersteller, s. Auszug aus der EG-Genehmigung des Fahrzeuges (EG-Übereinstimmungsbescheinigung), freigegeben ist. Der Loadindex, das Geschwindigkeitssymbol, das Reifenprofil, die Hinweise und die Empfehlungen des Fahrzeugherstellers sind bei Verwendung dieser Reifengröße zu beachten.
- 51J) Die Verwendung dieser Reifengröße ist nur zulässig, wenn die Reifennennbreite, der in den Fahrzeugpapieren serienmäßig eingetragenen Mindestreifengröße, nicht unterschritten wird.
- 573) Die Verwendung unterschiedlicher Reifengrößen an Vorder- und Hinterachse ist an Fahrzeugen mit Allradantrieb nur zulässig, wenn deren Abrollumfänge gleich sind.  
Es ist eine Bestätigung des Reifenherstellers über die tatsächlichen Abrollumfänge erforderlich, es wird empfohlen den Nachweis der Eignung bei den Fahrzeugpapieren mitzuführen.  
Alle an ein und derselben Achse montierten Reifen müssen vom gleichen Reifentyp sein.
- 57E) Die Verwendung der angegebenen Reifengröße ist auf dieser Radgröße nur an der Vorderachse zulässig. Sie kann jedoch im Einzelfall auf einer anderen Radgröße an der Hinterachse kombiniert werden. Die erforderlichen Auflagen und Hinweise sind achsweise zu beachten. Alle an ein und derselben Achse montierten Reifen müssen vom gleichen Reifentyp sein.
- 57F) Die Verwendung der angegebenen Reifengröße ist auf dieser Radgröße nur an der Hinterachse zulässig. Sie kann jedoch im Einzelfall auf einer anderen Radgröße an der Vorderachse kombiniert werden. Die erforderlichen Auflagen und Hinweise sind achsweise zu beachten. Alle an ein und derselben Achse montierten Reifen müssen vom gleichen Reifentyp sein.
- 5GM) Die Verwendung dieser Reifengröße ist nur zulässig an Fahrzeugausführungen bis zu einer zulässigen Achslast von 1260kg.
- 5HR) Die Verwendung dieser Reifengröße ist nur zulässig an Fahrzeugausführungen bis zu einer zulässigen Achslast von 1380kg.
- 631) Die Eignung von "ZR"-Reifen ist durch eine Bestätigung des Reifenherstellers über die ausreichende Tragfähigkeit der Reifengröße sicherzustellen. Es wird empfohlen den Nachweis der Eignung bei den Fahrzeugpapieren mitzuführen.
- 67O) Folgende Rad/Reifen-Kombination ist zulässig:

Reifengröße:

Vorderachse: 225/45R18  
Hinterachse: 245/40R18

Ist eine der beiden Reifengrößen im Gutachten nicht aufgeführt, so ist die nicht aufgeführte Reifengröße nur auf einer anderen Felgengröße zulässig.

Die erforderlichen Auflagen und Hinweise sind achsweise zu beachten.

An Fahrzeugausführungen mit automatischem Blockierverhinderer (ABV) bzw. Antriebsschlupfregelung (ASR) dürfen nur Reifen verwendet werden, deren Differenz im Abrollumfang kleiner als 1% ist. Es ist eine Bestätigung des Reifenherstellers über die tatsächlichen Abrollumfänge erforderlich; es wird empfohlen den Nachweis der Eignung bei den Fahrzeugpapieren mitzuführen.

Alle an ein und derselben Achse montierten Reifen müssen vom gleichen Reifentyp sein.

689) Folgende Rad/Reifen-Kombination ist zulässig:

Reifengröße:  
Vorderachse: 235/40R18  
Hinterachse: 265/35R18

Ist eine der beiden Reifengrößen im Gutachten nicht aufgeführt, so ist die nicht aufgeführte Reifengröße nur auf einer anderen Felgengröße zulässig.

Die erforderlichen Auflagen und Hinweise sind achsweise zu beachten.

An Fahrzeugausführungen mit automatischem Blockierverhinderer (ABV) bzw. Antriebsschlupfregelung (ASR) dürfen nur Reifen verwendet werden, deren Differenz im Abrollumfang kleiner als 1% ist. Es ist eine Bestätigung des Reifenherstellers über die tatsächlichen Abrollumfänge erforderlich; es wird empfohlen den Nachweis der Eignung bei den Fahrzeugpapieren mitzuführen.

Alle an ein und derselben Achse montierten Reifen müssen vom gleichen Reifentyp sein.

68B) Folgende Rad/Reifen-Kombination ist zulässig:

Reifengröße:  
Vorderachse: 225/40R18  
Hinterachse: 255/35R18

Ist eine der beiden Reifengrößen im Gutachten nicht aufgeführt, so ist die nicht aufgeführte Reifengröße nur auf einer anderen Felgengröße zulässig.

Die erforderlichen Auflagen und Hinweise sind achsweise zu beachten.

An Fahrzeugausführungen mit automatischem Blockierverhinderer (ABV) bzw. Antriebsschlupfregelung (ASR) dürfen nur Reifen verwendet werden, deren Differenz im Abrollumfang kleiner als 1% ist. Es ist eine Bestätigung des Reifenherstellers über die tatsächlichen Abrollumfänge erforderlich; es wird empfohlen den Nachweis der Eignung bei den Fahrzeugpapieren mitzuführen.

Alle an ein und derselben Achse montierten Reifen müssen vom gleichen Reifentyp sein.

68T) Folgende Rad/Reifen-Kombination ist zulässig:

Reifengröße:  
Vorderachse: 225/40R18  
Hinterachse: 245/35R18

Ist eine der beiden Reifengrößen im Gutachten nicht aufgeführt, so ist die nicht aufgeführte Reifengröße nur auf einer anderen Felgengröße zulässig.

Die erforderlichen Auflagen und Hinweise sind achsweise zu beachten.

An Fahrzeugausführungen mit automatischem Blockierverhinderer (ABV) bzw. Antriebsschlupfregelung (ASR) dürfen nur Reifen verwendet werden, deren Differenz im Abrollumfang kleiner als 1% ist. Es ist eine Bestätigung des Reifenherstellers über die tatsächlichen Abrollumfänge erforderlich; es wird empfohlen den Nachweis der Eignung bei den Fahrzeugpapieren mitzuführen.

Alle an ein und derselben Achse montierten Reifen müssen vom gleichen Reifentyp sein.

71C) Zum Auswuchten der Sonderräder dürfen an der Felgeninnenseite nur Klebegewichte angebracht werden.

71K) Zum Auswuchten dürfen nur Klebegewichte unterhalb des Tiefbetts an der Felgeninnenseite angebracht werden.

721) Es ist nur die Verwendung von Gummiventilen oder Metallschraubventilen mit Überwurfmutter von außen, die weitgehend den Normen (DIN, E.T.R.T.O. bzw. Tire and Rim) entsprechen und die für einen

# Gutachten 366-0130-26-WIRD zur Erteilung der TTG 101642

**ANLAGE: 5**

Hersteller: WT SP.Z O.O.

Radtyp: JR30N 18x8½J

Stand: 01.04.2026



Seite: 13 von 32

- Ventilloch-Nenndurchmesser von 11,3 mm geeignet sind, zulässig.  
Das Ventil darf nicht über den Felgenrand hinausragen. Es sind die Montagehinweise des Ventilherstellers zu beachten.
- 725) Bei Fahrzeugen mit einer bauartbedingten Höchstgeschwindigkeit über 210 km/h sind nur Metallschraubventile zulässig. Es sind die Montagehinweise des Ventilherstellers zu beachten.
- 729) Bei Fahrzeugen mit serienmäßigen Reifenfülldruckkontrollsystem mit Druckmesssensor am Rad kann das serienmäßige System verwendet werden, wenn beim Einbau in Sonderräder die Hinweise des Fahrzeugherstellers bzw. des Systemherstellers und bei nachgerüsteten Reifenfülldrucksensoren die Einbauanleitung des Teileherstellers beachtet werden.
- 73C) Es ist nur die Verwendung von schlauchlosen Reifen zulässig.
- 74A) Es dürfen nur die vom Radhersteller mitzuliefernden Radbefestigungsteile verwendet werden, dabei ist die Gewindegröße der serienmäßigen Befestigungsteile zu beachten. Bei Verwendung von Radschrauben, ist die, in der Anlage zum Gutachten, dem Fahrzeug zugeordnete Schaftlänge zu beachten.
- 74P) Radausführungen mit Zentrierring im Mittenloch sind nur zulässig, wenn die im Gutachten beschriebenen Zentrierringe verwendet werden.
- 75I) Die zulässige Achslast des Fahrzeugs darf nicht größer sein als das Zweifache der auf Seite 1 dieser Anlage angegebenen Radlast unter Berücksichtigung des angegebenen Abrollumfanges, gegebenenfalls ist die erhöhte Achslast im Anhängerbetrieb anzupassen oder zu streichen.
- 76B) Die Verwendung dieser Sonderräder ist nur an der Hinterachse zulässig. Dabei ist der Gliederungspunkt "0. Hinweise" zu beachten.
- 76O) Die Verwendung dieser Radgröße ist nicht zulässig an Fahrzeugausführungen, die serienmäßig laut COC-Papier (EG-Übereinstimmungserklärung) als kleinste Radgröße mit 19-Zoll-Rädern ausgerüstet sind.
- 82F) Die Verwendung der Sonderräder ist an Fahrzeugausführungen mit Bremsscheibendurchmesser 322mm (Dicke 32mm) an der Vorderachse nicht zulässig.
- 842) Die Verwendung der Sonderräder ist an Fahrzeugausführungen mit Bremsscheibendurchmesser 293mm an der Vorderachse nicht zulässig.
- 854) Die Verwendung der Sonderräder ist an Fahrzeugausführungen mit Bremsscheibendurchmesser 360mm an der Vorderachse nicht zulässig.
- 98A) Die Verwendung der Räder ist an Fahrzeugausführungen mit Bremsscheibendurchmesser 318x30mm an der Vorderachse nicht zulässig.
- BBY) Die Verwendung der Sonderräder ist an Fahrzeugausführungen mit Bremsscheibendurchmesser 335mm (Dicke 30mm) in Verbindung mit Bremssätteln des Herstellers "Brembo" an der Vorderachse nicht zulässig.
- DBW) Die Verwendung der Sonderräder ist an Fahrzeugausführungen mit Bremsscheibendurchmesser 295 mm an der Vorderachse nicht zulässig.
- DE4) Die Verwendung der Sonderräder ist an Fahrzeugausführungen mit Bremsscheibendurchmesser 280mm (Dicke 22mm) an der Vorderachse nicht zulässig.
- DEN) Die Verwendung der Räder ist an Fahrzeugausführungen mit Bremsscheibendurchmesser 342mm an der Vorderachse nicht zulässig.
- DEU) Die Verwendung der Räder ist an Fahrzeugausführungen mit Bremsscheibendurchmesser 385mm an der Vorderachse nicht zulässig.
- FKA) Die Kombination gleicher bzw. unterschiedlicher Radausführungen des beschriebenen Radtyps ist, sofern nicht explizit ausgenommen, möglich. Es sind insbesondere die Auflagen in den jeweiligen Verwendungsbereichen bzgl. der Rad/Reifenkombinationen zu beachten.

**Gutachten 366-0130-26-WIRD  
zur Erteilung der TTG 101642**

**ANLAGE: 5**

Hersteller: WT SP.Z O.O.

Radtyp: JR30N 18x8½J

Stand: 01.04.2026



Seite: 14 von 32

- GA2) Es sind die serienmäßigen Reifen-Kombinationen zulässig.  
Reifengröße:  
Vorderachse: 225/40R18  
Hinterachse: 245/35R18  
Ist eine der beiden Reifengrößen im Gutachten nicht aufgeführt, so ist die nicht aufgeführte Reifengröße nur auf einer anderen Felgengröße zulässig. Die Hinweise und Empfehlungen des Fahrzeugherstellers sind bei Verwendung dieser Reifengröße zu beachten.  
Die erforderlichen Auflagen und Hinweise sind achsweise zu beachten.
- GAX) Es sind die serienmäßigen Reifen-Kombinationen zulässig.  
Reifengröße:  
Vorderachse: 225/40R18  
Hinterachse: 255/35R18  
Ist eine der beiden Reifengrößen im Gutachten nicht aufgeführt, so ist die nicht aufgeführte Reifengröße nur auf einer anderen Felgengröße zulässig. Die Hinweise und Empfehlungen des Fahrzeugherstellers sind bei Verwendung dieser Reifengröße zu beachten.  
Die erforderlichen Auflagen und Hinweise sind achsweise zu beachten.
- GB5) Es sind die serienmäßigen Reifen-Kombinationen zulässig.  
Reifengröße:  
Vorderachse: 225/45R18  
Hinterachse: 245/40R18  
Ist eine der beiden Reifengrößen im Gutachten nicht aufgeführt, so ist die nicht aufgeführte Reifengröße nur auf einer anderen Felgengröße zulässig. Die Hinweise und Empfehlungen des Fahrzeugherstellers sind bei Verwendung dieser Reifengröße zu beachten.  
Die erforderlichen Auflagen und Hinweise sind achsweise zu beachten.
- MAO) Die Verwendung der Räder ist an Fahrzeugausführungen mit Bremsscheibendurchmesser 320 mm an der Vorderachse nicht zulässig.
- YBG) Folgende Rad/Reifen-Kombination ist zulässig:
- |              |              |
|--------------|--------------|
|              | Reifengröße: |
| Vorderachse: | 225/45R18    |
| Hinterachse: | 245/40R18    |
- Ist eine der beiden Reifengrößen im Gutachten nicht aufgeführt, so ist die nicht aufgeführte Reifengröße nur auf einer anderen Felgengröße zulässig.  
Die erforderlichen Auflagen und Hinweise sind achsweise zu beachten.  
Es ist eine Bestätigung des Reifenherstellers über die tatsächlichen Abrollumfänge erforderlich; es wird empfohlen den Nachweis der Eignung bei den Fahrzeugpapieren mitzuführen.  
Alle an ein und derselben Achse montierten Reifen müssen vom gleichen Reifentyp sein.

§22 101642\*00

## Nacharbeitsprofile Fahrzeug

### Fahrzeug:

Hersteller: BMW  
Fahrzeugtyp: F2GC  
Genehm.Nr.: e1\*2007/46\*2064\*..  
Handelsbez.: BMW 2ER REIHE

Variante(n):

### Nacharbeit Radhausausschnittkantenbereich:

Auflagen	Nacharbeit im Bereich		Achse
	von [mm]	bis [mm]	
26B	x = 150	y = 200	VA
26P	x = 150	y = 200	VA

### Aufweiten Radhausausschnittkantenbereich:

Auflagen	Im Bereich		Aufweiten um [mm]	Achse
	von [mm]	bis [mm]		
26J	x = 200	y = 250	25	VA
26N	x = 200	y = 250	8	VA
27F	x = 200	y = 250	30	HA
27H	x = 200	y = 250	8	HA

## Nacharbeitsprofile Fahrzeug

### Fahrzeug:

Hersteller: BMW  
Fahrzeugtyp: U2AT  
Genehm.Nr.: e1\*2018/858\*00117\*..  
Handelsbez.: BMW 2ER REIHE

Variante(n):

### Nacharbeit Radhausausschnittkantenbereich:

Auflagen	Nacharbeit im Bereich		Achse
	von [mm]	bis [mm]	
26B	x = 245	y = 250	VA
26P	x = 195	y = 200	VA

### Aufweiten Radhausausschnittkantenbereich:

Auflagen	Im Bereich		Aufweiten um [mm]	Achse
	von [mm]	bis [mm]		
26J	x = 245	y = 250	25	VA
26N	x = 245	y = 250	8	VA
27F	x = 270	y = 315	30	HA
27H	x = 270	y = 315	8	HA

§22 101642\*00

## Nacharbeitsprofile Fahrzeug

### Fahrzeug:

Hersteller: BMW  
Fahrzeugtyp: JM1  
Genehm.Nr.: e1\*2018/858\*00347\*..  
Handelsbez.: COOPER E, COOPER SE, JCW E

Variante(n):

### Nacharbeit Radhausausschnittkantenbereich:

Auflagen	Nacharbeit im Bereich		Achse
	von [mm]	bis [mm]	
26P	x = 250	y = 250	VA
26B	x = 300	y = 300	VA

### Aufweiten Radhausausschnittkantenbereich:

Auflagen	Im Bereich		Aufweiten um [mm]	Achse
	von [mm]	bis [mm]		
26N	x = 300	y = 300	8	VA
26J	x = 300	y = 300	30	VA
27H	x = 300	y = 270	8	HA
27F	x = 300	y = 270	30	HA

## Nacharbeitsprofile Fahrzeug

### Fahrzeug:

Hersteller: BMW  
Fahrzeugtyp: F7  
Genehm.Nr.: e1\*2018/858\*00397\*..  
Handelsbez.: BMW 1ER REIHE, BMW 2ER REIHE

Variante(n):

### Nacharbeit Radhausausschnittkantenbereich:

Auflagen	Nacharbeit im Bereich		Achse
	von [mm]	bis [mm]	
26P	x = 210	y = 200	VA
26B	x = 260	y = 250	VA

### Aufweiten Radhausausschnittkantenbereich:

Auflagen	Im Bereich		Aufweiten um [mm]	Achse
	von [mm]	bis [mm]		
26N	x = 260	y = 250	8	VA
26J	x = 260	y = 250	30	VA
27H	x = 300	y = 310	8	HA
27F	x = 300	y = 310	30	HA

## Nacharbeitsprofile Fahrzeug

### Fahrzeug:

Hersteller: BMW AG  
Fahrzeugtyp: UKL-L  
Genehm.Nr.: e1\*2007/46\*0371\*..  
Handelsbez.: BMW 2ER REIHE, MINI, X REIHE

Variante(n): Allradantrieb, BMW Active Tourer F45, BMW Gran Tourer F46, Frontantrieb

### Nacharbeit Radhausausschnittkantenbereich:

Auflagen	Nacharbeit im Bereich		Achse
	von [mm]	bis [mm]	
27U	y = 140	y = 220	HA
27V	y = 140	y = 220	HA

### Aufweiten Radhausausschnittkantenbereich:

Auflagen	Im Bereich		Aufweiten um [mm]	Achse
	von [mm]	bis [mm]		
26J	x = 250	y = 250	30	VA
26N	x = 250	y = 250	8	VA
27F	x = 270	y = 280	23	HA
27H	x = 270	y = 280	8	HA

**Nacharbeitsprofile Fahrzeug**

**Fahrzeug:**

Hersteller: BMW AG  
Fahrzeugtyp: F2GT  
Genehm.Nr.: e1\*2007/46\*1677\*..  
Handelsbez.: BMW 2ER REIHE

Variante(n):

**Nacharbeit Radhausausschnittkantenbereich:**

Auflagen	Nacharbeit im Bereich		Achse
	von [mm]	bis [mm]	
27U	y = 140	y = 220	HA
27V	y = 140	y = 220	HA

**Aufweiten Radhausausschnittkantenbereich:**

Auflagen	Im Bereich		Aufweiten um [mm]	Achse
	von [mm]	bis [mm]		
26J	x = 250	y = 250	30	VA
26N	x = 250	y = 250	8	VA
27F	x = 270	y = 280	23	HA
27H	x = 270	y = 280	8	HA

§22 101642\*00

**Gutachten 366-0130-26-WIRD  
zur Erteilung der TTG 101642**

**ANLAGE: 5**

Hersteller: WT SP.Z O.O.

Radtyp: JR30N 18x8½J

Stand: 01.04.2026



**Nacharbeitsprofile Fahrzeug**

**Fahrzeug:**

Hersteller: BMW AG  
Fahrzeugtyp: F1X  
Genehm.Nr.: e1\*2007/46\*1676\*..  
Handelsbez.: BMW X REIHE

Variante(n):

**Nacharbeit Radhausauschnittkantenbereich:**

Auflagen	Nacharbeit im Bereich		Achse
	von [mm]	bis [mm]	
26B	x = 300	y = 260	VA
26P	x = 250	y = 210	VA
27B	x = 210	y = 270	HA
27I	x = 160	y = 220	HA

§22 101642\*00

**Nacharbeitsprofile Fahrzeug**

**Fahrzeug:**

Hersteller: BMW AG  
Fahrzeugtyp: F1H  
Genehm.Nr.: e1\*2007/46\*2018\*..  
Handelsbez.: BMW 1ER REIHE

Variante(n):

**Nacharbeit Radhausausschnittkantenbereich:**

Auflagen	Nacharbeit im Bereich		Achse
	von [mm]	bis [mm]	
26B	x = 245	y = 270	VA
26P	x = 195	y = 220	VA
27B	x = 280	y = 330	HA

**Aufweiten Radhausausschnittkantenbereich:**

Auflagen	Im Bereich		Aufweiten um [mm]	Achse
	von [mm]	bis [mm]		
26J	x = 245	y = 270	18	VA
26N	x = 245	y = 270	8	VA
27F	x = 280	y = 330	25	HA
27H	x = 280	y = 330	8	HA

§22 101642\*00

## Nacharbeitsprofile Fahrzeug

### Fahrzeug:

Hersteller: BMW AG  
Fahrzeugtyp: UKL-L  
Genehm.Nr.: e1\*2007/46\*0371\*..  
Handelsbez.: BMW 2ER REIHE, MINI, X REIHE

Variante(n): Allradantrieb, BMW X1 (F48), Frontantrieb

### Nacharbeit Radhausausschnittkantenbereich:

Auflagen	Nacharbeit im Bereich		Achse
	von [mm]	bis [mm]	
26B	x = 300	y = 260	VA
26P	x = 250	y = 210	VA
27B	x = 210	y = 270	HA
27I	x = 160	y = 220	HA

§22 101642\*00

## Nacharbeitsprofile Fahrzeug

### Fahrzeug:

Hersteller: BMW AG  
Fahrzeugtyp: F2AT  
Genehm.Nr.: e1\*2007/46\*1675\*..  
Handelsbez.: BMW 2ER REIHE

Variante(n):

### Nacharbeit Radhausausschnittkantenbereich:

Auflagen	Nacharbeit im Bereich		Achse
	von [mm]	bis [mm]	
27U	y = 140	y = 220	HA
27V	y = 140	y = 220	HA

### Aufweiten Radhausausschnittkantenbereich:

Auflagen	Im Bereich		Aufweiten um [mm]	Achse
	von [mm]	bis [mm]		
26J	x = 250	y = 250	30	VA
26N	x = 250	y = 250	8	VA
27F	x = 270	y = 280	23	HA
27H	x = 270	y = 280	8	HA

## Nacharbeitsprofile Fahrzeug

### Fahrzeug:

Hersteller: BMW AG  
Fahrzeugtyp: FMK  
Genehm.Nr.: e1\*2007/46\*1683\*..  
Handelsbez.: MINI

Variante(n):

### Nacharbeit Radhausausschnittkantenbereich:

Auflagen	Nacharbeit im Bereich		Achse
	von [mm]	bis [mm]	
26B	x = 290	y = 240	VA
26P	x = 240	y = 190	VA
27B	x = 250	y = 290	HA
27I	x = 200	y = 240	HA

### Aufweiten Radhausausschnittkantenbereich:

Auflagen	Im Bereich		Aufweiten um [mm]	Achse
	von [mm]	bis [mm]		
26J	y = 250	y = 290	30	VA
26N	x = 290	y = 240	8	VA
27H	x = 250	y = 290	8	HA

## Nacharbeitsprofile Fahrzeug

### Fahrzeug:

Hersteller: BMW AG  
Fahrzeugtyp: UKL-L  
Genehm.Nr.: e1\*2007/46\*0371\*..  
Handelsbez.: BMW 2ER REIHE, MINI, X REIHE

Variante(n):

### Nacharbeit Radhausausschnittkantenbereich:

Auflagen	Nacharbeit im Bereich		Achse
	von [mm]	bis [mm]	
26B	x = 290	y = 240	VA
26P	x = 240	y = 190	VA
27B	x = 250	y = 290	HA
27I	x = 200	y = 240	HA

### Aufweiten Radhausausschnittkantenbereich:

Auflagen	Im Bereich		Aufweiten um [mm]	Achse
	von [mm]	bis [mm]		
26J	y = 250	y = 290	30	VA
26N	x = 290	y = 240	8	VA
27H	x = 250	y = 290	8	HA

## Nacharbeitsprofile Fahrzeug

### Fahrzeug:

Hersteller: BMW AG  
Fahrzeugtyp: U1X  
Genehm.Nr.: e1\*2018/858\*00153\*..  
Handelsbez.: BMW X REIHE (X1, iX1)

Variante(n):

### Nacharbeit Radhausausschnittkantenbereich:

Auflagen	Nacharbeit im Bereich		Achse
	von [mm]	bis [mm]	
26B	x = 300	y = 250	VA
26P	x = 250	y = 200	VA
27B	x = 320	y = 330	HA
27I	x = 270	y = 280	HA

### Aufweiten Radhausausschnittkantenbereich:

Auflagen	Im Bereich		Aufweiten um [mm]	Achse
	von [mm]	bis [mm]		
26J	x = 300	y = 250	20	VA
26N	x = 300	y = 250	8	VA
27F	x = 320	y = 330	15	HA
27H	x = 320	y = 330	8	HA

§22 101642\*00

## Nacharbeitsprofile Fahrzeug

### Fahrzeug:

Hersteller: BMW AG  
Fahrzeugtyp: F2X  
Genehm.Nr.: e1\*2007/46\*1824\*..  
Handelsbez.: BMW X REIHE

Variante(n):

### Nacharbeit Radhausausschnittkantenbereich:

Auflagen	Nacharbeit im Bereich		Achse
	von [mm]	bis [mm]	
26P	x = 200	y = 200	VA
26B	x = 250	y = 250	VA
27I	x = 200	y = 200	HA
27B	x = 250	y = 250	HA

### Aufweiten Radhausausschnittkantenbereich:

Auflagen	Im Bereich		Aufweiten um [mm]	Achse
	von [mm]	bis [mm]		
26N	x = 250	y = 250	8	VA
26J	x = 250	y = 250	30	VA
27H	x = 250	y = 250	8	HA
27F	x = 250	y = 250	25	HA

§22 101642\*00

## Nacharbeitsprofile Fahrzeug

### Fahrzeug:

Hersteller: DAIMLER  
Fahrzeugtyp: 204  
Genehm.Nr.: e1\*2001/116\*0431\*..  
Handelsbez.: C-Klasse

Variante(n): Coupe, Heckantrieb

### Nacharbeit Radhausausschnittkantenbereich:

Auflagen	Nacharbeit im Bereich		Achse
	von [mm]	bis [mm]	
26B	x = 245	y = 350	VA
26P	x = 195	y = 300	VA
27B	x = 340	y = 260	HA
27I	x = 290	y = 210	HA

### Aufweiten Radhausausschnittkantenbereich:

Auflagen	Im Bereich		Aufweiten um [mm]	Achse
	von [mm]	bis [mm]		
26N	x = 245	y = 350	8	VA
26J	x = 245	y = 350	17	VA
27H	x = 340	y = 260	8	HA
27F	x = 340	y = 260	28	HA

**Nacharbeitsprofile Fahrzeug**

**Fahrzeug:**

Hersteller: DAIMLER  
Fahrzeugtyp: 204 K  
Genehm.Nr.: e1\*2001/116\*0457\*..  
Handelsbez.: C-Klasse

Variante(n):

**Nacharbeit Radhausausschnittkantenbereich:**

Auflagen	Nacharbeit im Bereich		Achse
	von [mm]	bis [mm]	
26B	x = 300	y = 350	VA
26P	x = 240	y = 285	VA
27B	x = 300	y = 350	HA
27I	x = 250	y = 300	HA

**Aufweiten Radhausausschnittkantenbereich:**

Auflagen	Im Bereich		Aufweiten um [mm]	Achse
	von [mm]	bis [mm]		
26J	x = 300	y = 350	30	VA
26N	x = 300	y = 350	8	VA
27F	x = 300	y = 350	30	HA
27H	x = 300	y = 350	8	HA

§22 101642\*00

## Nacharbeitsprofile Fahrzeug

### Fahrzeug:

Hersteller: DAIMLER  
Fahrzeugtyp: 204  
Genehm.Nr.: e1\*2001/116\*0431\*..  
Handelsbez.: C-Klasse

Variante(n): ab e1\*2001/116\*0431\*29, Nur Baureihe 205

### Nacharbeit Radhausausschnittkantenbereich:

Auflagen	Nacharbeit im Bereich		Achse
	von [mm]	bis [mm]	
26B	x = 300	y = 350	VA
26P	x = 240	y = 285	VA
27B	x = 300	y = 350	HA
27I	x = 250	y = 300	HA

### Aufweiten Radhausausschnittkantenbereich:

Auflagen	Im Bereich		Aufweiten um [mm]	Achse
	von [mm]	bis [mm]		
26J	x = 300	y = 350	30	VA
26N	x = 300	y = 350	8	VA
27F	x = 300	y = 350	30	HA
27H	x = 300	y = 350	8	HA

§22 101642\*00

**Nacharbeitsprofile Fahrzeug**

**Fahrzeug:**

Hersteller: MERCEDES  
Fahrzeugtyp: R2CLECA  
Genehm.Nr.: e1\*2018/858\*00311\*..  
Handelsbez.: CLE-Klasse

Variante(n):

**Nacharbeit Radhausausschnittkantenbereich:**

Auflagen	Nacharbeit im Bereich		Achse
	von [mm]	bis [mm]	
26B	x = 300	y = 290	VA
26P	x = 250	y = 240	VA

**Aufweiten Radhausausschnittkantenbereich:**

Auflagen	Im Bereich		Aufweiten um [mm]	Achse
	von [mm]	bis [mm]		
26N	x = 300	y = 290	8	VA
26J	x = 300	y = 290	30	VA
27H	x = 310	y = 320	8	HA
27F	x = 310	y = 320	30	HA

§22 101642\*00

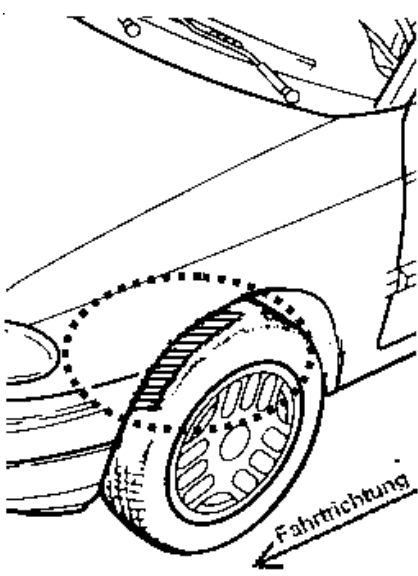
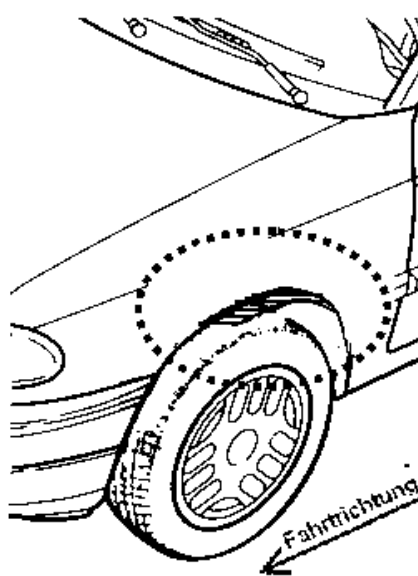
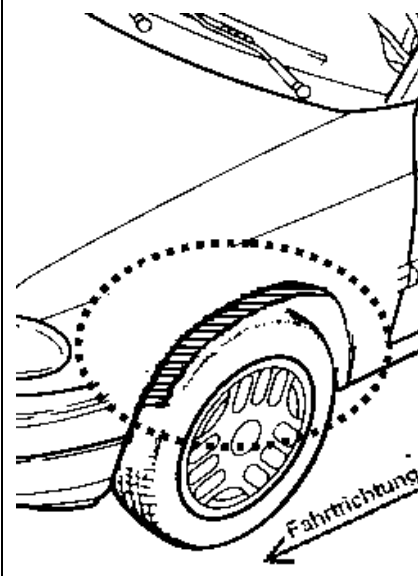
**Gutachten 366-0130-26-WIRD  
zur Erteilung der TTG 101642**

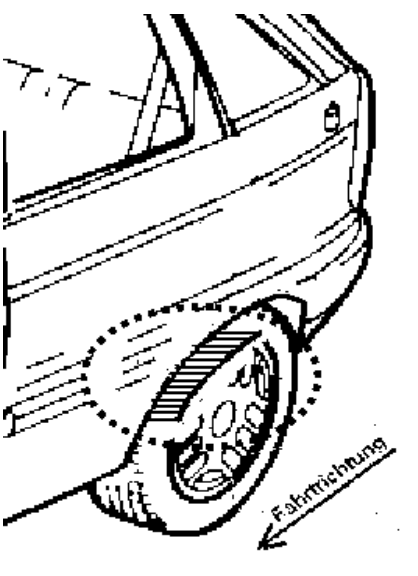
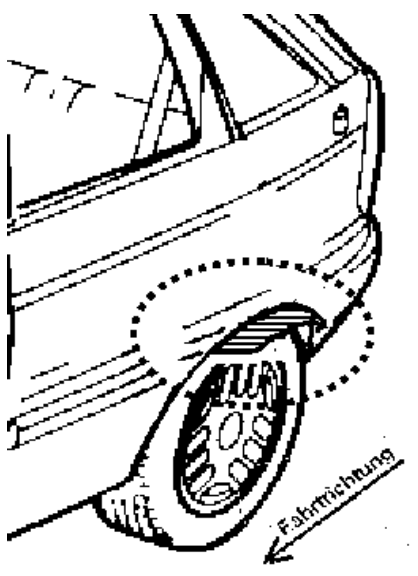
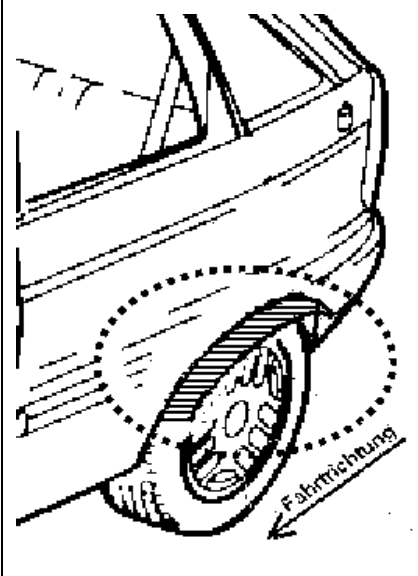
**ANLAGE: Radabdeckung**  
Hersteller: WT SP.Z O.O.

Radtyp: JR30N 18x8½J  
Stand: 01.04.2026

Hinweisblatt zu den im Gutachten genannten Radabdeckungsauflagen Nr. 241 – 248, 24C, 24D, 24J und 24M.

Die nachfolgenden Bilder stellen die Hilfsmittel zur Erfüllung der Radabdeckung dar, die in den Radabdeckungsauflagen beschrieben sind.

<b>Vorderachse</b>		
Bereich 30 Grad vor der Radmitte Zu Auflage 241 bzw. 245	Bereich 50 Grad hinter der Radmitte Zu Auflage 242 bzw. 246	Bereich 30 Grad vor und 50 Grad hinter der Radmitte Zu Auflage 241,242,245, 246,24C,24J
		

<b>Hinterachse</b>		
Bereich 30 Grad vor der Radmitte Zu Auflage 243 bzw. 247	Bereich 50 Grad hinter der Radmitte Zu Auflage 244 bzw. 248	Bereich 30 Grad vor und 50 Grad hinter der Radmitte Zu Auflage 243,244,247,248,24D,24M
		

§22 101642\*00