



# Kraftfahrt-Bundesamt

DE-24932 Flensburg

## Teiletypgenehmigung National Type Approval

ausgestellt von:

**Kraftfahrt-Bundesamt (KBA)**

nach § 22 in Verbindung mit § 20 Straßenverkehrs-Zulassungs-Ordnung (StVZO)  
für einen Typ des folgenden Genehmigungsobjektes

**Sonderräder für Pkw 8½ J x 19 H2**

issued by:

**Kraftfahrt-Bundesamt (KBA)**

according to § 22 and 20 Straßenverkehrs-Zulassungs-Ordnung (StVZO) for a type  
of the following approval object

**special wheels for passenger cars 8½ J x 19 H2**

Genehmigungsnummer: **101643\*00**

Approval number:

1. Genehmigungsinhaber:  
Holder of the approval:  
**WT Spolka Z Ograniczona Odpowiedzialnoscia  
PL-86212, Stolno**
2. Gegebenenfalls Name und Anschrift des Bevollmächtigten:  
If applicable, name and address of representative:  
**Entfällt  
Not applicable**
3. Typbezeichnung:  
Type:  
**JR30N 19X8½J**



# Kraftfahrt-Bundesamt

DE-24932 Flensburg

2

Genehmigungsnummer: **101643\*00**

Approval number:

4. Aufgebrachte Kennzeichnungen:  
Identification markings:  
**Hersteller oder Herstellerzeichen**  
**Manufacturer or registered manufacturer`s trademark**

**Felgenreöße**  
**Size of the wheel**

**Typ und die Ausführung**  
**Type and version**

**Herstelldatum (Monat und Jahr)**  
**Date of manufacture (month and year)**

**Genehmigungszeichen**  
**Approval identification**

**Einpresstiefe**  
**Inset/outset**

5. Anbringungsstelle der Kennzeichnungen:  
Position of the identification markings:  
**An der Innen- bzw. Außenseite des Rades**  
**On the inside/outside of the wheel**

6. Zuständiger Technischer Dienst:  
Responsible Technical Service:  
**TÜV AUSTRIA GMBH**  
**AT-1230 Wien**

7. Datum des Prüfberichts des Technischen Dienstes:  
Date of test report issued by the Technical Service:  
**01.04.2026**

8. Nummer des Prüfberichts des Technischen Dienstes:  
Number of test report issued by that Technical Service:  
**366-0131-26-WIRD**



# Kraftfahrt-Bundesamt

DE-24932 Flensburg

3

Genehmigungsnummer: **101643\*00**

Approval number:

9. Verwendungsbereich:  
Range of application:  
**Nach dieser Genehmigung darf das Genehmigungsobjekt „Sonderräder für Pkw“ nur gemäß**  
**The approval object „special wheels for passenger cars“ shall only be used in accordance with**
- Anlage/n zum Prüfbericht**  
**Annex/es of the test report**  
**1 - 18**
- und unter den dort genannten Bedingungen verwendet werden.**  
**and under the specified conditions mentioned there.**
10. Bemerkungen:  
Remarks:  
**Für diese nach §22 StVZO freigegebenen Rad/Reifenkombinationen ist die Berichtigung der Zulassungsbescheinigung Teil I gemäß § 15 Fahrzeug-Zulassungsverordnung (FZV) nicht erforderlich.**  
**The correction of the "Zulassungsbescheinigung Teil I" according to § 15 Fahrzeug-Zulassungsverordnung (FZV) is not required for these wheel/tire combinations according to §22 StVZO.**
- Es gelten die im o.g. Gutachten nebst Anlagen festgehaltenen Angaben.**  
**The indications given in the above mentioned test report including its annexes shall apply.**
11. Änderungsabnahme gemäß § 19 (3) StVZO:  
Acceptance test of the modification as per § 19 (3) StVZO:  
**Siehe Prüfbericht**  
**See test report**
12. Die Genehmigung wird **erteilt**  
Approval is **granted**
13. Grund (Gründe) für die Erweiterung der Genehmigung (falls zutreffend):  
Reason(s) for the extension (if applicable):  
**Entfällt**  
**Not applicable**



# Kraftfahrt-Bundesamt

DE-24932 Flensburg

4

Genehmigungsnummer: **101643\*00**

Approval number:

14. Ort: **DE-24932 Flensburg**  
Place:

15. Datum: **05.05.2026**  
Date:

16. Unterschrift: **Im Auftrag**  
Signature:

Dirk Hansen



Anlagen:

Enclosures:

**Gemäß Inhaltsverzeichnis**

**According to index**



# Kraftfahrt-Bundesamt

DE-24932 Flensburg

---

## Inhaltsverzeichnis zu den Beschreibungsunterlagen Index to the information package

Nummer der Genehmigung: **101643\*00**  
Approval No.

Ausgabedatum: **05.05.2026**  
Date of issue:

letztes Änderungsdatum: --  
last date of amendment:

Nebenbestimmungen und Rechtsbehelfsbelehrung  
Collateral clauses and instruction on right to appeal

Prüfbericht(e) Nr.:  
Test report(s) No.:  
**366-0131-26-WIRD**

Datum:  
Date  
**01.04.2026**

Beschreibungsbogen Nr.:  
Information document No.:  
**JR30N 19X8<sup>1</sup>/<sub>2</sub>J**

Datum:  
Date  
**16.02.2026**

Liste der Änderungen:  
List of modifications:  
**Entfällt**  
**Not applicable**

Datum:  
Date



# Kraftfahrt-Bundesamt

DE-24932 Flensburg

---

Nummer der Genehmigung: **101643\*00**

- Anlage -

## Nebenbestimmungen und Rechtsbehelfsbelehrung

### Nebenbestimmungen

Jede Einrichtung, die dem genehmigten Typ entspricht, ist gemäß der angewendeten Vorschrift zu kennzeichnen.

Das Genehmigungszeichen lautet wie folgt:

### KBA 101643

Die Einzelerzeugnisse der reihenweisen Fertigung müssen mit den Genehmigungsunterlagen genau übereinstimmen. Änderungen an den Einzelerzeugnissen sind nur mit ausdrücklicher Zustimmung des Kraftfahrt-Bundesamtes gestattet.

Änderungen der Firmenbezeichnung, der Anschrift und der Fertigungsstätten sowie eines bei der Erteilung der Genehmigung benannten Zustellungsbevollmächtigten oder bevollmächtigten Vertreters sind dem Kraftfahrt-Bundesamt unverzüglich mitzuteilen.

Verstöße gegen diese Bestimmungen können zum Widerruf der Genehmigung führen und können überdies strafrechtlich verfolgt werden.

Die Genehmigung erlischt, wenn sie zurückgegeben oder entzogen wird, oder der genehmigte Typ den Rechtsvorschriften nicht mehr entspricht. Der Widerruf kann ausgesprochen werden, wenn die für die Erteilung und den Bestand der Genehmigung geforderten Voraussetzungen nicht mehr bestehen, wenn der Genehmigungsinhaber gegen die mit der Genehmigung verbundenen Pflichten - auch soweit sie sich aus den zu dieser Genehmigung zugeordneten besonderen Auflagen ergeben - verstößt oder wenn sich herausstellt, dass der genehmigte Typ den Erfordernissen der Verkehrssicherheit oder des Umweltschutzes nicht entspricht.

Das Kraftfahrt-Bundesamt kann jederzeit die ordnungsgemäße Ausübung der durch diese Genehmigung verliehenen Befugnisse, insbesondere die genehmigungsgerechte Fertigung sowie die Maßnahmen zur Übereinstimmung der Produktion, nachprüfen. Es kann zu diesem Zweck Proben entnehmen oder entnehmen lassen. Dem Kraftfahrt-Bundesamt und/oder seinen Beauftragten ist ungehinderter Zutritt zu Produktions- und Lagerstätten zu gewähren.

Die mit der Erteilung der Genehmigung verliehenen Befugnisse sind nicht übertragbar. Schutzrechte Dritter werden durch diese Genehmigung nicht berührt.

### Rechtsbehelfsbelehrung

Gegen diese Genehmigung kann innerhalb eines Monats nach Bekanntgabe Widerspruch erhoben werden. Der Widerspruch ist beim **Kraftfahrt-Bundesamt, Fördestraße 16, DE-24944 Flensburg**, schriftlich oder zur Niederschrift einzulegen.



# Kraftfahrt-Bundesamt

DE-24932 Flensburg

---

2

Approval No.: **101643\*00**

- Attachment -

## Collateral clauses and instruction on right to appeal

### Collateral clauses

All equipment which corresponds to the approved type is to be identified according to the applied regulation.

The approval identification is as follows: - see German version -

The individual production of serial fabrication must be in exact accordance with the approval documents. Changes in the individual production are only allowed with express consent of the Kraftfahrt-Bundesamt.

Changes in the name of the company, the address and the manufacturing plant as well as one of the parties given the authority to delivery or authorised representative named when the approval was granted is to be immediately disclosed to the Kraftfahrt-Bundesamt.

Breach of this regulation can lead to recall of the approval and moreover can be legally prosecuted.

The approval expires if it is returned or withdrawn or if the type approved no longer complies with the legal requirements. The revocation can be made if the demanded requirements for issuance and the continuance of the approval no longer exist, if the holder of the approval violates the duties involved in the approval, also to the extent that they result from the assigned conditions to this approval, or if it is determined that the approved type does not comply with the requirements of traffic safety or environmental protection.

The Kraftfahrt-Bundesamt may check the proper exercise of the conferred authority taken from this approval at any time. In particular this means the compliant production as well as the measures for conformity of production. For this purpose samples can be taken or have taken. The employees or the representatives of the Kraftfahrt-Bundesamt may get unhindered access to the production and storage facilities.

The conferred authority contained with issuance of this approval is not transferable. Trade mark rights of third parties are not affected with this approval.

### Instruction on right to appeal

This approval can be appealed within one month after notification. The appeal is to be filed in writing or as a transcript at the **Kraftfahrt-Bundesamt, Fördestraße 16, DE-24944 Flensburg.**

## GUTACHTEN ZUR ERTEILUNG DER TTG 101643 366-0131-26-WIRD

Antragsteller: WT SP.Z O.O.  
86-212 Stolno  
Art: Sonderrad 8 1/2 J X 19 H2  
Typ: JR30N 19X8<sup>1</sup>/<sub>2</sub>J

Die in den Anlagen aufgeführten Fahrzeugtypen entsprechen auch nach erfolgter Umrüstung den heute gültigen Vorschriften der StVZO. Das vorliegende Gutachten zur Erteilung der TTG 101643 verliert seine Gültigkeit, wenn sich durch Umrüstung berührte Bauvorschriften der StVZO ändern oder an den Kraftfahrzeugen Änderungen eintreten, die die Begutachtungspunkte beeinflussen.

### 0. Hinweise

Der Radtyp kann auch gelasert dargestellt sein (siehe Radzeichnung).

Die Kombination unterschiedlicher Radausführungen dieses Radtyps JR30N 19X8<sup>1</sup>/<sub>2</sub>J mit der KBA Nr. 101642 ist, sofern nicht explizit ausgenommen, möglich. Es sind insbesondere die Auflagen in den Verwendungsbereichen bzgl. der Rad-/Reifenkombinationen zu beachten!

Für Räder der Radausführungen die nur an der Vorderachse zulässig sind, sind an der Hinterachse untenstehende Radtypen zu verwenden.

Die in den entsprechenden Gutachten aufgeführten Auflagen und Hinweise sind achsweise zu beachten.

JR30N 19X9<sup>1</sup>/<sub>2</sub>J in der Größe 9 1/2 J x 19 mit der KBA Nr. 101644

### I. Übersicht

Ausführung	Ausführungsbezeichnung		Loch- kreis in mm / -zahl	Mitten- loch in mm	Ein- preß- tiefe in mm	zul. Rad- last in kg	zul. Abroll- umf. in mm	gültig ab Fertig. Datum
	Kennzeichnung Rad	Kennzeichnung Zentrierring						
510845634	JR30N 19X8 <sup>1</sup> / <sub>2</sub> J 5/108 ET45	Ø72,6 - Ø63,4	108/5	63,4	45	650	2350	04/25
511235571	JR30N 19X8 <sup>1</sup> / <sub>2</sub> J 5/112 ET35	Ø72,6 - Ø57,1	112/5	57,1	35	650	2350	04/25
511245571	JR30N 19X8 <sup>1</sup> / <sub>2</sub> J 5/112 ET45	Ø72,6 - Ø57,1	112/5	57,1	45	650	2350	04/25
511257135	JR30N 19X8 <sup>1</sup> / <sub>2</sub> J 5/112 ET35	Ø66,6 - Ø57,1	112/5	57,1	35	650	2350	04/25
511257141	JR30N 19X8 <sup>1</sup> / <sub>2</sub> J 5/112 ET41	Ø66,6 - Ø57,1	112/5	57,1	41	650	2350	04/25
511257145	JR30N 19X8 <sup>1</sup> / <sub>2</sub> J 5/112 ET45	Ø66,6 - Ø57,1	112/5	57,1	45	650	2350	04/25
511225666	JR30N 19X8 <sup>1</sup> / <sub>2</sub> J 5/112 ET25	Ø72,6 - Ø66,6	112/5	66,6	25	650	2350	04/25
511231666	JR30N 19X8 <sup>1</sup> / <sub>2</sub> J 5/112	Ø72,6 - Ø66,6	112/5	66,6	31	650	2350	04/25

**Gutachten 366-0131-26-WIRD  
zur Erteilung der TTG 101643**

Fahrzeugteil: Sonderrad 8 1/2 J X 19 H2  
Antragsteller: WT SP.Z O.O.

Radtyp: JR30N 19X8½J  
Stand: 01.04.2026



	ET31									
511235666	JR30N 19X8½J 5/112 ET35	Ø72,6 - Ø66,6	112/5	66,6	35	650	2350	04/25		
511245666	JR30N 19X8½J 5/112 ET45	Ø72,6 - Ø66,6	112/5	66,6	45	650	2350	04/25		
511266635	JR30N 19X8½J 5/112 ET35	ohne	112/5	66,6	35	650	2350	04/25		
511266641	JR30N 19X8½J 5/112 ET41	ohne	112/5	66,6	41	650	2350	04/25		
511266645	JR30N 19X8½J 5/112 ET45	ohne	112/5	66,6	45	650	2350	04/25		
5114331641	JR30N 19X8½J 5/114,3 ET31	Ø72,6 - Ø64,1	114,3/5	64,1	31	650	2350	04/25		
5114345671	JR30N 19X8½J 5/114,3 ET45	Ø72,6 - Ø67,1	114,3/5	67,1	45	650	2350	04/25		
5114367145	JR30N 19X8½J 5/114,3 ET45	ohne	114,3/5	67,1	45	650	2350	04/25		
512035726	JR30N 19X8½J 5/120 ET35	ohne	120/5	72,6	35	650	2350	04/25		
512041726	JR30N 19X8½J 5/120 ET41	ohne	120/5	72,6	41	650	2350	04/25		

**I.1. Beschreibung der Sonderräder**

Hersteller : WT SP.Z O.O.  
:  
: 86-212 Stolno  
Handelsmarke : JR  
Korrosionsschutz : Mehrschicht-Einbrennlackierung

**I.2. Radanschluss**

siehe Anlage

**I.3. Kennzeichnung der Sonderräder**

An den Sonderrädern wird folgende Kennzeichnung an der Außen- bzw. Innenseite eingegossen, eingepreßt bzw. gelasert, siehe Beispiel der Radausführung 510845634:

	: Außenseite	: Innenseite
Handelsmarke	: --	: JR
Radtyp	: --	: JR30N 19X8½J
Radausführung	: --	: JR30N 19X8½J 5/108 ET45
Radgröße	: --	: 8 1/2 J X 19 H2
Typzeichen	: KBA 101643	: --
Einpreßtiefe	: --	: ET45
Herstellungsdatum	: --	: Fertigungsmonat und -jahr : z.B. 04/25

# Gutachten 366-0131-26-WIRD zur Erteilung der TTG 101643

Fahrzeugteil: Sonderrad 8 1/2 J X 19 H2  
Antragsteller: WT SP.Z O.O.

Radtyp: JR30N 19X8<sup>1</sup>/<sub>2</sub>J  
Stand: 01.04.2026



Japan. Prüfwertzeichen : -- : JWL  
Weitere Kennzeichnung : -- : VIA

Zusätzlich können an der Radinnenseite bzw. -außenseite verschiedene Kontrollzeichen angebracht sein.

## I.4. Verwendungsbereich

Die Sonderräder sind für Personenkraftwagen vorgesehen.

## II. Sonderradprüfung

Die hier beschriebenen Sonderräder wurden gemäß der "Richtlinien für die Prüfung von Sonderrädern für Kfz und ihre Anh. BMV/StV 13/36.25.07-20.01, VkB I S 1377" vom 25.11.1998 geprüft.

### II.1. Felge

Die Maße und Toleranzen der Felgenkontur entsprechen der E.T.R.T.O. Norm.

### II.2. Werkstoff der Sonderräder:

Zusammensetzung, Festigkeitswerte und Korrosionsverhalten des Werkstoffes sind in der Beschreibung des Herstellers aufgeführt; diese Angaben wurden durch uns nicht überprüft.

### II.3. Festigkeitsprüfung:

Es liegen folgende Technischen Berichte/Nachweise/Prüfberichte vor:

Berichtart	Berichnummer	Datum	Technischer Dienst
Technischer Bericht	060391100000	16.04.2025	Prüflabor Süd GmbH

## III. Anbau- und Verwendungsprüfung:

### III.1. Anbauuntersuchung am Fahrzeug:

Wenn die Auflagen und Hinweise in den Anlagen erfüllt sind, haben die Räder ausreichenden Abstand von Brems- und Fahrwerksteilen, und die Freigängigkeit der Reifen ist bei den im Straßenverkehr üblichen Bedingungen gewährleistet. Ungeachtet dessen muss die Freigängigkeit des Sonderrades zu festen Teilen der Bremsanlage und des Fahrwerks gegeben sein (Wuchtgewichte beachten). Um Schäden zu vermeiden ist dies vor der Inbetriebnahme des Fahrzeuges mit den Sonderrädern sicherzustellen!

### III.2. Fahrversuche:

Freigaben der Fahrzeughersteller über Felgengröße, Einpresstiefe und Größen der Bereifung liegen teilweise nicht vor.

Für die Verwendung der Sonderräder wurden Anbau-, Freigängigkeits und Handlingprüfungen durchgeführt. Der Untersuchungsumfang entspricht den Kriterien der Richtlinie für die Prüfung von Sonderrädern für Kfz und ihre Anhänger (BMV/StV 13/36.25.07-20.01 vom 25.11.1998, VkB I S. 1377), Punkt 4.6.8 Anbauprüfung, und des VdTÜV-Merkblattes Nr. 751 (Begutachtung von baulichen Veränderungen an M- und N-Fahrzeugen unter besonderer Berücksichtigung der Betriebsfestigkeit, Ausgabe 12.2020 Anhang I). Bei den durchgeführten Prüfungen ergaben sich im Vergleich zur serienmäßigen Ausrüstung der Fahrzeuge keine Beanstandungen. Kriterien des Fahrkomforts lagen der Beurteilung nicht zugrunde. Der Kraftstoffverbrauch mit den von der Serie abweichenden Rad/Reifen-Kombinationen wurde nicht gemessen.

Die Spurverbreiterung beträgt an den geprüften Fahrzeugen weniger als 2 % der serienmäßigen Spurweite. Deshalb ist eine Prüfung der Fahrwerksfestigkeit nicht erforderlich.

## IV. Zusammenfassung:

Gegen die Erteilung einer Teiletzgenehmigung nach §22 StVZO bestehen keine technischen Bedenken.

Die Prüfungen wurden entsprechend den relevanten Anforderungen der EN ISO/IEC 17025:2005 durchgeführt.

**Gutachten 366-0131-26-WIRD  
zur Erteilung der TTG 101643**

Fahrzeugteil: Sonderrad 8 1/2 J X 19 H2  
Antragsteller: WT SP.Z O.O.

Radtyp: JR30N 19X8½J  
Stand: 01.04.2026



Der Gutachteninhaber muß eine gleichmäßige und reihenweise Fertigung der Räder gewährleisten.

Er hat darüber hinaus dafür zu sorgen, dass dieses Gutachten sowie dessen Anlagen durch Nachtrag ergänzt werden, wenn

- sich am Sonderrad Änderungen in maßlicher, werkstofflicher oder fertigungstechnischer Hinsicht ergeben.

**V. Unterlagen und Anlagen:**

**V.1. Verwendungsbereichsanlagen:**

Folgender Verwendungsbereich wurde festgelegt:

Anlage	Hersteller	Ausführung	ET	erstellt am	Allg. Hinweise
1	FORD, JAGUAR, Jaguar Land Rover Limited, LAND ROVER (GB), POLESTAR PERFORMANCE AB, Smart Automobile Co., Ltd., VOLVO, VOLVO CAR CORPORATION	510845634	45	31.03.2026	liegt bei
2	AUDI, AUDI AG, FORD, MG, QUATTRO GmbH, SEAT, SEAT, S.A., SKODA, VOLKSWAGEN	511235571	35	31.03.2026	liegt bei
3	AUDI, AUDI AG, FORD, MG, QUATTRO GmbH, SEAT, SEAT, S.A., SKODA, VOLKSWAGEN	511257135	35	31.03.2026	liegt bei
4	AUDI, AUDI AG, FORD, MG, SEAT, SEAT, S.A., SKODA, VOLKSWAGEN	511257141	41	31.03.2026	liegt bei
5	AUDI, AUDI AG, MG, SEAT, SEAT, S.A., SKODA, VOLKSWAGEN	511245571	45	31.03.2026	liegt bei
6	AUDI, AUDI AG, MG, SEAT, SEAT, S.A., SKODA, VOLKSWAGEN	511257145	45	31.03.2026	liegt bei
7	AUDI, AUDI AG, Bayerische Motorenwerke AG, BMW, BMW AG, DAIMLER, DAIMLER BENZ, DAIMLER (D), MERCEDES-AMG, MERCEDES-BENZ, Nissan International S. A., QUATTRO GmbH, SSANGYONG	511225666	25	31.03.2026	liegt bei
8	AUDI, Bayerische Motorenwerke AG, BMW, BMW AG, DAIMLER, DAIMLER BENZ, DAIMLER BENZ AG, DAIMLER (D), MERCEDES-AMG, MERCEDES-BENZ, Nissan International S. A., QUATTRO GmbH, SSANGYONG	511231666	31	31.03.2026	liegt bei
9	AUDI, Bayerische Motorenwerke AG, BMW, BMW AG, DAIMLER, DAIMLER BENZ AG, DAIMLER (D), MERCEDES-AMG, MERCEDES-BENZ, Nissan International S. A., QUATTRO GmbH, SSANGYONG	511235666	35	31.03.2026	liegt bei

§22 101643\*00

**Gutachten 366-0131-26-WIRD  
zur Erteilung der TTG 101643**

Fahrzeugteil: Sonderrad 8 1/2 J X 19 H2  
Antragsteller: WT SP.Z O.O.

Radtyp: JR30N 19X8½J  
Stand: 01.04.2026



10	AUDI, Bayerische Motorenwerke AG, BMW, BMW AG, DAIMLER, DAIMLER BENZ AG, DAIMLER (D), MERCEDES-AMG, MERCEDES-BENZ, Nissan International S. A., QUATTRO GmbH, SSANGYONG	511266635	35	31.03.2026	liegt bei
11	AUDI, Bayerische Motorenwerke AG, BMW, BMW AG, DAIMLER, DAIMLER BENZ AG, DAIMLER (D), KG Mobility Corp., MERCEDES-AMG, MERCEDES-BENZ, Nissan International S. A.	511266641	41	31.03.2026	liegt bei
12	Bayerische Motorenwerke AG, BMW, BMW AG, DAIMLER, DAIMLER BENZ AG, DAIMLER (D), MERCEDES-BENZ, Nissan International S. A.	511245666	45	31.03.2026	liegt bei
13	Bayerische Motorenwerke AG, BMW, BMW AG, DAIMLER, DAIMLER BENZ AG, DAIMLER (D), MERCEDES-BENZ, Nissan International S. A.	511266645	45	31.03.2026	liegt bei
14	HONDA, Tesla Motors Inc.	5114331641	31	31.03.2026	liegt bei
15	Hyundai Motor Company, HYUNDAI Motor Company, HYUNDAI MOTOR (CZ), HYUNDAI MOTOR EUROPE, KIA, KIA MOTORS (SVK), MAZDA, Mazda Motor Corporation	5114345671	45	31.03.2026	liegt bei
16	Hyundai Motor Company, HYUNDAI Motor Company, HYUNDAI MOTOR (CZ), HYUNDAI MOTOR EUROPE, KIA, KIA MOTORS (SVK), MAZDA, Mazda Motor Corporation	5114367145	45	31.03.2026	liegt bei
17	BMW, BMW AG	512035726	35	31.03.2026	liegt bei
18	BMW AG	512041726	41	31.03.2026	liegt bei

**V.2. Allgemeine Hinweise:**

siehe Anlage: Allgemeine Hinweise

**V.3. Technische Unterlagen:**

siehe Anlage: Technische Unterlagen



§22 101643\*00

**Gutachten 366-0131-26-WIRD  
zur Erteilung der TTG 101643**

Fahrzeugteil: Sonderrad 8 1/2 J X 19 H2  
Antragsteller: WT SP.Z O.O.

Radtyp: JR30N 19X8½J  
Stand: 01.04.2026



Seite: 6 von 6

Fleischer

Sachverständiger  
Prüflabor DIN EN ISO/IEC 17025:2017  
Wien, 01.04.2026  
HOT

§22 101643\*00

**Gutachten 366-0131-26-WIRD  
zur Erteilung der TTG 101643**

**ANLAGE: Technische Unterlagen**  
Hersteller: WT SP.Z O.O.

Radtyp: JR30N 19X8½J  
Stand: 01.04.2026



Der Begutachtung zugrunde liegende Unterlagen:

<b>Bezeichnung</b>	<b>Unterlagen</b>	<b>Datum / Änderung / Datum</b>
Radbefestigung	Hub Ring	09.10.2025
Radbefestigung	Nuts&Keys	30.09.2025
Radbefestigung	Screws	30.09.2025
Radbeschreibung	JR30N 19X8½J	16.02.2026
Radzeichnung	ABD p.16	20.03.2026
Radzeichnung	ABD p.17	20.03.2026
Radzeichnung	ABD p.18	20.03.2026
Radzeichnung	ABD p.19	20.03.2026
Radzeichnung	ABD p.9	20.03.2026
Radzeichnung	ABD p.22	20.03.2026
Radzeichnung	ABD p.24	20.03.2026
Radzeichnung	ABD p.10	20.03.2026
Radzeichnung	ABD p.28	25.03.2026
Radzeichnung	ABD p.7	20.03.2026
Radzeichnung	ABD p.27	20.03.2026
Radzeichnung	ABD p.8	20.03.2026
Radzeichnung	ABD p.26	20.03.2026
Technischer Bericht	060391100000	16.04.2025

§22 101643\*00

# Gutachten 366-0131-26-WIRD zur Erteilung der TTG 101643

**ANLAGE: Allgemeine Hinweise**  
Hersteller: WT SP.Z O.O.

Radtyp: JR30N 19X8½J  
Stand: 01.04.2026



Seite: 1 von 1

## Wuchtgewichte

Sofern zum Auswuchten der Sonderräder an der Felgeninnenseite Klebegewichte unterhalb des Tiefbetts bzw. unterhalb der Felgenschulter bzw. Klammerngewichte am inneren Felgenhorn angebracht werden, ist auf einen Mindestabstand von 3 mm zu Brems-, Fahrwerks- bzw. Lenkungsteilen zu achten.

## Allgemeine Reifenhinweise

Reifen mit dem Geschwindigkeitssymbol V dürfen bei 210 km/h bis zu 100% und bei 240 km/h bis zu 91% ihrer maximalen Tragfähigkeit ausgelastet werden. Dazwischen wird linear interpoliert.

Reifen mit dem Geschwindigkeitssymbol W dürfen bei 240 km/h bis zu 100% und bei 270 km/h bis zu 85% ihrer maximalen Tragfähigkeit ausgelastet werden. Dazwischen wird linear interpoliert.

Reifen mit dem Geschwindigkeitssymbol Y dürfen bei 270 km/h bis zu 100% und bei 300 km/h bis zu 85% ihrer maximalen Tragfähigkeit ausgelastet werden. Dazwischen wird linear interpoliert.

Für Geschwindigkeiten über 300 km/h sind die Tragfähigkeiten vom Reifenhersteller zu bestätigen.

Bei der Bestimmung der Tragfähigkeit ist zur bauartbedingten Höchstgeschwindigkeit des Fahrzeuges eine Toleranz von 5% oder die vom Fahrzeughersteller vorgegebene Toleranz zu addieren und der Einfluß des Sturzwinkels zu beachten.

Bei Reifen mit der Geschwindigkeitsbezeichnung ZR sind die Tragfähigkeiten von den Reifenherstellern bestätigen zu lassen.

Die Bezieher der Sonderräder sind darauf hinzuweisen, dass der vom Reifenhersteller vorgeschriebenen Reifenfülldruck zu beachten ist.

Um ungünstige Einflüsse auf das Fahrverhalten zu vermeiden, sollten jeweils nur gleiche Reifen (Bauart, Hersteller und Profiltyp) am Fahrzeug montiert werden. Spezielle Auflagen im Gutachten bleiben hiervon unberührt.

## Ersatzrad

Die Bezieher der Sonderräder müssen darauf hingewiesen werden, dass bei Verwendung des serienmäßigen Ersatzrades die serienmäßigen Radbefestigungsteile zu verwenden sind.

## Allgemeine Radhinweise

Eine nachträgliche mechanische Bearbeitung und/oder thermische Behandlung ist nicht zulässig.

§22 101643\*00

**Gutachten 366-0131-26-WIRD  
zur Erteilung der TTG 101643**

**ANHANG: Nacharbeitsprofile - Skizze Radhaus**  
Hersteller: WT SP.Z O.O.

Radtyp: JR30N 19X8½J  
Stand: 01.04.2026

**Hinweisblatt zu den im Gutachten genannten Nacharbeitsauflagen Nr.**

26B, 26P, 27B, 27I, 26N, 26J, 27F, 27H, 26Q, 26T, 26U, 26V, 27P, 27Q, 27U, 27V



§22 101643\*00

**Gutachten 366-0131-26-WIRD  
zur Erteilung der TTG 101643**

**ANLAGE: 8**  
Hersteller: WT SP.Z O.O.

Radtyp: JR30N 19X8½J  
Stand: 31.03.2026



**Fahrzeughersteller**

**AUDI, Bayerische Motorenwerke AG, BMW, BMW AG,  
DAIMLER, DAIMLER BENZ, DAIMLER BENZ AG, DAIMLER  
(D), MERCEDES-AMG, MERCEDES-BENZ, Nissan  
International S. A., QUATTRO GmbH, SSANGYONG**

**Raddaten:**

Radgröße nach Norm : 8 1/2 J X 19 H2 Einpreßtiefe (mm) : 31  
Lochkreis (mm)/Lochzahl : 112/5 Zentrierart : Mittenzentrierung

**Technische Daten, Kurzfassung**

Ausführung	Ausführungsbezeichnung		Mitteln och in mm	Zentrierring- werkstoff	zul. Rad- last in kg	zul. Abroll umf. in mm	gültig ab Fertig datum
	Kennzeichnung Rad	Kennzeichnung Zentrierring					
511231666	JR30N 19X8½J 5/112 ET31	Ø72,6 - Ø66,6	66,6	Kunststoff	650	2350	04/25

Im Fahrzeug vorgeschriebene Fahrzeugsysteme, z. B. Reifendruckkontrollsysteme, müssen nach Anbau der Sonderräder funktionsfähig bleiben.

Der Fahrzeughalter muss auf die Kontrolle des Anzugsmoments der Befestigungsmittel nach einer Wegstrecke von 50km hingewiesen werden.

**Die Radausführung ist teilweise nur an der Vorderachse zu montieren.**

**In diesem Fall ist sie zu kombinieren mit:**

Radtyp: **JR30N 19X9½J** KBA: **101644** Lochkreis: **5x112** ET: **36** oder  
Radtyp: **JR30N 19X9½J** KBA: **101644** Lochkreis: **5x112** ET: **40** oder

**Zu beachten sind im Besonderen bei den Reifen die Kombinationsauflagen KEX0, KEXZ**

**Gutachten 366-0131-26-WIRD  
zur Erteilung der TTG 101643**

**ANLAGE: 8**  
Hersteller: WT SP.Z O.O.

Radtyp: JR30N 19X8½J  
Stand: 31.03.2026



**Verwendungsbereich/Fz-Hersteller : AUDI**

Befestigungsteile : Kegelbundschrauben M14x1,5, Schaftl. 28 mm, Kegelw. 60 Grad

Zubehör : Zentrierring: Ø72,6 - Ø66,6, Nabenkappe: MG-P8253B

Anzugsmoment der Befestigungsteile : 120 Nm für Typ : B8; B81; F2; 4G; 4G1  
140 Nm für Typ : FY; F2; 8R; 8R1; 8R2

Verkaufsbezeichnung: **AUDI A5,S5,A4,S4**

Fahrzeugtyp	Betriebserlaubnis	kW	Reifen	Auflagen zu Reifen	Auflagen
B81	e13*2007/46*1084*..	100 -195	235/35R19 91	51J	AUDI A5 Sportback bis MJ2016; 4-türig; Allradantrieb; Frontantrieb; 10B; 11B; 11G; 11H; 12A; 51A; 573; 71C; 71K; 721; 725; 729; 73C; 74A; 74P; 75I; 765; 77E; AG0
		100 -245	245/35R19 93	YDE; 51J	
			255/35R19	51G; 6CX	
			255/35R19 92	54F; 6CX	
B81	e13*2007/46*1084*..	88 - 195	235/35R19 91	11A; 21P; 22B; 22H; 24J; 24M; 51J	AUDI A4 bis MJ2015; Kombi; Frontantrieb; 10B; 11B; 11G; 11H; 12A; 51A; 71C; 71K; 721; 725; 729; 73C; 74A; 74P; 77E; AG0
			245/35R19 93	YDE; 11A; 21B; 22B; 22H; 24J; 24M; 51J	
			255/35R19 92	11A; 21B; 22B; 22F; 24C; 24D; 54F; 6CX	
B81	e13*2007/46*1084*..	100 - 180	245/40R19 94		Nur A4 Allroad Quattro bis MJ2015; 10B; 11B; 11G; 11H; 12A; 51A; 573; 71C; 71K; 721; 725; 729; 73C; 74A; 74P; 77E; AG0
			255/35R19 92		
			255/40R19 96		
B81	e13*2007/46*1084*..	90 - 200	225/40R19 93W	11A; 26P; 27I	Nicht A4 Allroad Quattro; AUDI A4 (B9) ab MJ2016; AUDI S4 (B9) ab MJ2016; Kombi; Limousine; Allradantrieb; Frontantrieb; 10B; 11B; 11G; 11H; 12A; 51A; 71C; 71K; 721; 725; 73C; 74A; 74P; 77E; AG0
			235/35R19 91Y	11A; 248; 26P; 27I	
		90 - 260	245/35R19 93Y	11A; 245; 248; 26B; 27B	
			255/30R19 91Y	11A; 245; 248; 26B; 26N; 27B; 5GG	
			255/35R19 92Y	11A; 245; 248; 26B; 26N; 27B	
		260	225/40R19 M+S	11A; 26P; 27I; 52J	
235/35R19 M+S	11A; 248; 26P; 27I; 52J				

§22 101643\*00

**Gutachten 366-0131-26-WIRD  
zur Erteilung der TTG 101643**

**ANLAGE: 8**  
Hersteller: WT SP.Z O.O.

Radtyp: JR30N 19X8½J  
Stand: 31.03.2026



Verkaufsbezeichnung: **AUDI A5,S5,A4,S4**

Fahrzeugtyp	Betriebserlaubnis	kW	Reifen	Auflagen zu Reifen	Auflagen
B81	e13*2007/46*1084*..	100 -200	225/40R19 92Y	YBB; YBC	A5 Coupé (B9) ab MJ2016; A5 Sportback (B9) ab MJ2016; S5 Sportback (B9) ab MJ2016; A5 Cabrio (B9) ab MJ2016; S5 Cabrio (B9) ab MJ2016; Allradantrieb; Frontantrieb; 10B; 11B; 11G; 11H; 12A; 51A; 71C; 71K; 721; 725; 73C; 74A; 74P; 77E; AG0
		100 -260	245/35R19 93Y	YBC	
			255/35R19 96	YBA; YBB	
B81	e13*2007/46*1084*..	100 -200	235/35R19 91	11A; 21P; 22B; 22H; 24J; 24M; 5GG; 51J	AUDI A4 bis MJ2015; Nicht A4 Allroad Quattro; AUDI S4 bis MJ2016; Kombi; Allradantrieb; 10B; 11B; 11G; 11H; 12A; 51A; 573; 71C; 71K; 721; 725; 729; 73C; 74A; 74P; 75I; 77E; AG0
		100 -245	245/35R19 93	YDE; 11A; 21B; 22B; 22H; 24J; 24M; 51J	
			255/35R19 92	11A; 21B; 22B; 22F; 24C; 24D; 54F; 6CX	

Verkaufsbezeichnung: **AUDI A5,S5,A4,S4, A4/A5 Avant/Sportback g-tron**

Fahrzeugtyp	Betriebserlaubnis	kW	Reifen	Auflagen zu Reifen	Auflagen
B8	e1*2001/116*0430*..	100 -195	235/35R19 91	51J	AUDI A5 Sportback bis MJ2016; 4-türig; Allradantrieb; Frontantrieb; 10B; 11B; 11G; 11H; 12A; 51A; 573; 71C; 71K; 721; 725; 729; 73C; 74A; 74P; 75I; 765; 77E; AG0
		100 -245	245/35R19 93	YDE; 51J	
			255/35R19	51G; 6CX	
			255/35R19 92	54F; 6CX	
B8	e1*2001/116*0430*..	100 -200	225/40R19 92Y	YBB; YBC	A5 Coupé (B9) ab MJ2016; A5 Sportback (B9) ab MJ2016; S5 Sportback (B9) ab MJ2016; A5 Cabrio (B9) ab MJ2016; S5 Cabrio (B9) ab MJ2016; S5 Coupé (B9) ab MJ2016; Allradantrieb; Frontantrieb; 10B; 11B; 11G; 11H; 12A; 51A; 71C; 71K; 721; 725; 73C; 74A; 74P; 77E; AG0
		100 -260	245/35R19 93Y	YBC	
			255/35R19 96	YBA; YBB	

§22 101643\*00

**Gutachten 366-0131-26-WIRD  
zur Erteilung der TTG 101643**

**ANLAGE: 8**  
Hersteller: WT SP.Z O.O.

Radtyp: JR30N 19X8½J  
Stand: 31.03.2026



Verkaufsbezeichnung: **AUDI A5,S5,A4,S4, A4/A5 Avant/Sportback g-tron**

Fahrzeugtyp	Betriebserlaubnis	kW	Reifen	Auflagen zu Reifen	Auflagen
B8	e1*2001/116*0430*..	88 - 195	235/35R19 91	11A; 21P; 22B; 22H; 24J; 24M; 51J	AUDI A4 bis MJ2015; Kombi; Frontantrieb; 10B; 11B; 11G; 11H; 12A; 51A; 71C; 71K; 721; 725; 729; 73C; 74A; 74P; 77E; AGO
			245/35R19 93	YDE; 11A; 21B; 22B; 22H; 24J; 24M; 51J	
			255/35R19 92	11A; 21B; 22B; 22F; 24C; 24D; 54F; 6CX	
B8	e1*2001/116*0430*..	105 - 195	235/35R19 91Y	5GG; 51J	AUDI A5 Cabrio (8T) bis MJ2016; Allradantrieb; Frontantrieb; 10B; 11B; 11G; 11H; 12A; 51A; 573; 71C; 71K; 721; 725; 729; 73C; 74A; 74P; 75I; 765; 77E; AGO
			105 - 245	245/35R19 93	
		105 - 245	255/35R19	51G; 6CX	
			255/35R19 92	11A; 21P; 54F; 6CX	
B8	e1*2001/116*0430*..	88 - 195	235/35R19 91	11A; 21P; 22B; 22H; 24J; 24M; 51J	AUDI A4 bis MJ2015; Limousine; Frontantrieb; 10B; 11B; 11G; 11H; 12A; 51A; 71C; 71K; 721; 725; 729; 73C; 74A; 74P; 77E; AGO
			245/35R19 93	YDE; 11A; 21B; 22B; 22H; 24J; 24M; 51J	
			255/35R19 92	11A; 21B; 22B; 22F; 24C; 24D; 54F; 6CX	
B8	e1*2001/116*0430*..	100 - 180	245/40R19 94		Nur A4 Allroad Quattro bis MJ2015; 10B; 11B; 11G; 11H; 12A; 51A; 573; 71C; 71K; 721; 725; 729; 73C; 74A; 74P; 77E; AGO
			255/35R19 92		
			255/40R19 96		
B8	e1*2001/116*0430*..	125 - 195	235/35R19 91	51J	AUDI S5 Coupé (8T) bis MJ2016; AUDI A5 Coupe (8T) bis MJ2016; Allradantrieb; 10B; 11B; 11G; 11H; 12A; 51A; 573; 71C; 71K; 721; 725; 729; 73C; 74A; 74P; 765; 77E; AGO
			125 - 260	245/35R19 93	
		125 - 260	255/35R19	51G; 6CX	
			255/35R19 92	54F; 6CX	
B8	e1*2001/116*0430*..	90 - 200	225/40R19 93W	11A; 26P; 27I	Nicht A4 Allroad Quattro; AUDI A4 (B9) ab MJ2016; AUDI S4 (B9) ab MJ2016; Kombi; Limousine; Allradantrieb; Frontantrieb; 10B; 11B; 11G; 11H; 12A; 51A; 71C; 71K; 721; 725; 73C; 74A; 74P; 77E; AGO
			235/35R19 91Y	11A; 248; 26P; 27I	
		90 - 260	245/35R19 93Y	11A; 245; 248; 26B; 27B	
			255/30R19 91Y	11A; 245; 248; 26B; 26N; 27B; 5GG	
			255/35R19 92Y	11A; 245; 248; 26B; 26N; 27B	
		260	225/40R19 M+S	11A; 26P; 27I; 52J	
			235/35R19 M+S	11A; 248; 26P; 27I; 52J	

§22 101643\*00

**Gutachten 366-0131-26-WIRD  
zur Erteilung der TTG 101643**

**ANLAGE: 8**  
Hersteller: WT SP.Z O.O.

Radtyp: JR30N 19X8½J  
Stand: 31.03.2026



Verkaufsbezeichnung: **AUDI A5,S5,A4,S4, A4/A5 Avant/Sportback g-tron**

Fahrzeugtyp	Betriebserlaubnis	kW	Reifen	Auflagen zu Reifen	Auflagen
B8	e1*2001/116*0430*..	100 -200	235/35R19 91	11A; 21P; 22B; 22H; 24J; 24M; 51J	AUDI A4 bis MJ2015; AUDI S4 bis MJ2016; Limousine; Allradantrieb; 10B; 11B; 11G; 11H; 12A; 51A; 573; 71C; 71K; 721; 725; 729; 73C; 74A; 74P; 77E; AG0
		100 -245	245/35R19 93	YDE; 11A; 21B; 22B; 22H; 24J; 24M; 51J	
			255/35R19 92	11A; 21B; 22B; 22F; 24C; 24D; 54F; 6CX	
B8	e1*2001/116*0430*..	118 -195	235/35R19 91	51J	AUDI A5 Coupe (8T) bis MJ2016; Frontantrieb; 10B; 11B; 11G; 11H; 12A; 51A; 71C; 71K; 721; 725; 729; 73C; 74A; 74P; 765; 77E; AG0
			245/35R19 93	YDE; 51J	
			255/35R19	51G; 6CX	
			255/35R19 92	54F; 6CX	
B8	e1*2001/116*0430*..	100 -200	235/35R19 91	11A; 21P; 22B; 22H; 24J; 24M; 5GG; 51J	AUDI A4 bis MJ2015; Nicht A4 Allroad Quattro; AUDI S4 bis MJ2016; Kombi; Allradantrieb; 10B; 11B; 11G; 11H; 12A; 51A; 573; 71C; 71K; 721; 725; 729; 73C; 74A; 74P; 75I; 77E; AG0
		100 -245	245/35R19 93	YDE; 11A; 21B; 22B; 22H; 24J; 24M; 51J	
			255/35R19 92	11A; 21B; 22B; 22F; 24C; 24D; 54F; 6CX	

Verkaufsbezeichnung: **AUDI Q5**

Fahrzeugtyp	Betriebserlaubnis	kW	Reifen	Auflagen zu Reifen	Auflagen
8R	e13*2007/46*1083*..	100 -260	235/55R19 101	11A; 24N; 24O	10B; 11B; 11G; 11H; 12A; 51A; 573; 71C; 71K; 721; 725; 73C; 74A; 74P; 75I; PDI
			245/50R19 101	11A; 24N; 24O	
			255/50R19 103	11A; 24N; 24O	

Verkaufsbezeichnung: **Audi Q5 / -Sportback, Audi SQ5 / -Sportback**

Fahrzeugtyp	Betriebserlaubnis	kW	Reifen	Auflagen zu Reifen	Auflagen
FY	e1*2007/46*1550*..	150 -220	235/55R19 101		nicht TFSI e; ab e1*2007/46*1550*47; Anzugsmoment f. 1- teilige Schraube 160NM; M. zusätz. Radabdeckung Achse 1 (Flap); M. zusätz. Radabdeckung Achse 2 (Flap); Allradantrieb; Frontantrieb; Hybrid; 10B; 11B; 11G; 11H; 12A; 51A; 71C; 71K; 721; 725; 73C; 74A; 74P; 75I; 765
			245/50R19 101		
			265/45R19 102		
		150 -270	235/55R19 M+S	52J	
			245/50R19 M+S	52J	
			265/45R19 M+S	52J	

**Gutachten 366-0131-26-WIRD  
zur Erteilung der TTG 101643**

**ANLAGE: 8**  
Hersteller: WT SP.Z O.O.

Radtyp: JR30N 19X8½J  
Stand: 31.03.2026



Verkaufsbezeichnung: **Audi Q5 / -Sportback, Audi SQ5 / -Sportback**

Fahrzeugtyp	Betriebserlaubnis	kW	Reifen	Auflagen zu Reifen	Auflagen
FY	e1*2007/46*1550*..	150 -220	235/55R19 101		nicht TFSI e; ab e1*2007/46*1550*47; Anzugsmoment f. 1- teilige Schraube 160NM; Allradantrieb; Frontantrieb; Hybrid; 10B; 11B; 11G; 11H; 12A; 51A; 71C; 71K; 72I; 725; 73C; 74A; 74P; 75I; 765
			245/50R19 101	11A; 245; 248	
			265/45R19 102	11A; 245; 248	
		150 -270	235/55R19 M+S	52J	
			245/50R19 M+S	11A; 245; 248; 52J	
			265/45R19 M+S	11A; 245; 248; 52J	

Verkaufsbezeichnung: **AUDI Q5 HYBRID**

Fahrzeugtyp	Betriebserlaubnis	kW	Reifen	Auflagen zu Reifen	Auflagen
8R2	e13*2007/46*1179*..	100 -260	235/55R19 101	11A; 24N; 24O	10B; 11B; 11G; 11H; 12A; 51A; 573; 71C; 71K; 72I; 725; 73C; 74A; 74P; 75I; PDI
			245/50R19 101	11A; 24N; 24O	
			255/50R19 103	11A; 24N; 24O	

Verkaufsbezeichnung: **AUDI Q5,SQ5,SQ5 TDI**

Fahrzeugtyp	Betriebserlaubnis	kW	Reifen	Auflagen zu Reifen	Auflagen
8R	e1*2001/116*0473*..	100 -260	235/55R19 101	11A; 24N; 24O	10B; 11B; 11G; 11H; 12A; 51A; 573; 71C; 71K; 72I; 725; 73C; 74A; 74P; 75I; PDI
			245/50R19 101	11A; 24N; 24O	
			255/50R19 103	11A; 24N; 24O	

Verkaufsbezeichnung: **A5 Limousine/Avant, S5 Limousine/Avant**

Fahrzeugtyp	Betriebserlaubnis	kW	Reifen	Auflagen zu Reifen	Auflagen
F2	e1*2007/46*1801*..	110 -200	225/40R19 93	11A; 248; 26P; 5HA	A5 Limousine; A5 Avant; nicht TFSi e; Allradantrieb; Frontantrieb; inkl. Hybrid; 10B; 11B; 11G; 11H; 12A; 51A; 71C; 71K; 72I; 725; 73C; 74A; 74P; 75I; 765
			235/40R19 96	11A; 248; 26P; 27H; 27I	
			245/40R19 98	11A; 24J; 24M; 26P; 27H; 27I	
			255/35R19 96	11A; 24J; 244; 247; 26B; 26N; 27B; 27H	

Verkaufsbezeichnung: **A6 Limousine/Avant**

Fahrzeugtyp	Betriebserlaubnis	kW	Reifen	Auflagen zu Reifen	Auflagen
F2	e1*2007/46*1801*..	150	235/45R19 99		A6 Limousine (C9); A6 Avant (C9); Frontantrieb; nicht Hybrid; Schraubenfederung; 10B; 11B; 11G; 11H; 12A; 51A; 71C; 71K; 72I; 725; 73C; 74A; 74P; 75I; 765
			245/45R19 102		
			255/45R19 100	11A; 246; 248	

§22 101643\*00

**Gutachten 366-0131-26-WIRD  
zur Erteilung der TTG 101643**

**ANLAGE: 8**  
Hersteller: WT SP.Z O.O.

Radtyp: JR30N 19X8½J  
Stand: 31.03.2026



Verkaufsbezeichnung: **A6 Limousine/Avant**

Fahrzeugtyp	Betriebserlaubnis	kW	Reifen	Auflagen zu Reifen	Auflagen
F2	e1*2007/46*1801*..	150	235/45R19 99	11A; 26P	A6 Limousine (C9); A6 Avant (C9); Frontantrieb; nicht Hybrid; Luftfederung; 10B; 11B; 11G; 11H; 12A; 51A; 71C; 71K; 721; 725; 73C; 74A; 74P; 75I; 765
			245/45R19 102	11A; 26P	
			255/45R19 100	11A; 248; 26B; 27H	

Verkaufsbezeichnung: **A6/S6 Avant, A6 allroad quattro, A7/S7 Sportback,**

Fahrzeugtyp	Betriebserlaubnis	kW	Reifen	Auflagen zu Reifen	Auflagen
4G1	e13*2007/46*1147*..	100 -150	245/40R19 94	11A; 26P; 270; 5HI	A6; nicht A6 allroad quattro; S6; Kombi; Stufenheck; Allradantrieb; Frontantrieb; 10B; 11B; 11G; 11H; 12A; 51A; 573; 71C; 71K; 721; 725; 73C; 74A; 74P; 75I; 77E; AFY; DEÄ; PDI
			245/40R19 98	11A; 26P; 270	
		100 -331	235/40R19 M+S	11A; 270; 52J	
			235/45R19 M+S	11A; 270; 52J	
			255/35R19 96Y	11A; 245; 248; 26P; 271	
		255/40R19 96Y	11A; 245; 248; 26P; 271		
309 -331	245/40R19 M+S	11A; 26P; 270; 52J			
4G1	e13*2007/46*1147*..	140 -230	235/40R19 M+S	5GM; 52J	A7 Sportback; S7 Sportback; Coupe; 4-türig; Allradantrieb; Frontantrieb; 10B; 11B; 11G; 11H; 12A; 51A; 573; 71C; 71K; 721; 725; 729; 73C; 74A; 74P; 75I; 77E; AFY; DEÄ; PDI
			245/40R19 94		
		140 -331	235/40R19 M+S	52J	
			235/45R19 M+S	52J	
			255/35R19 96Y		
		255/40R19	51G		
309 -331	245/40R19 M+S	52J			

Verkaufsbezeichnung: **A6/S6 Avant/Limousine, A6 allroad quattro, A7 Sportback**

Fahrzeugtyp	Betriebserlaubnis	kW	Reifen	Auflagen zu Reifen	Auflagen
4G	e1*2007/46*0436*..	100 -150	245/40R19 94	11A; 26P; 270; 5HI	A6; nicht A6 allroad quattro; S6; Kombi; Stufenheck; Allradantrieb; Frontantrieb; 10B; 11B; 11G; 11H; 12A; 51A; 573; 71C; 71K; 721; 725; 73C; 74A; 74P; 75I; 77E; AFY; DEÄ; PDI
			245/40R19 98	11A; 26P; 270	
		100 -331	235/40R19 M+S	11A; 270; 52J	
			235/45R19 M+S	11A; 270; 52J	
			255/35R19 96Y	11A; 245; 248; 26P; 271	
		255/40R19 96Y	11A; 245; 248; 26P; 271		
309 -331	245/40R19 M+S	11A; 26P; 270; 52J			

**Gutachten 366-0131-26-WIRD  
zur Erteilung der TTG 101643**

**ANLAGE: 8**  
Hersteller: WT SP.Z O.O.

Radtyp: JR30N 19X8½J  
Stand: 31.03.2026



Verkaufsbezeichnung: **A6/S6 Avant/Limousine, A6 allroad quattro, A7 Sportback**

Fahrzeugtyp	Betriebserlaubnis	kW	Reifen	Auflagen zu Reifen	Auflagen
4G	e1*2007/46*0436*..	140 -230	235/40R19 M+S	5GM; 52J	A7 Sportback; S7 Sportback; Coupe; 4-türig; Allradantrieb; Frontantrieb; 10B; 11B; 11G; 11H; 12A; 51A; 573; 71C; 71K; 721; 725; 729; 73C; 74A; 74P; 75I; 77E; AFY; DEÄ; PDI
		140 -245	245/40R19 94		
		140 -331	235/40R19 M+S	52J	
			235/45R19 M+S	52J	
			255/35R19 96Y		
		255/40R19	51G		
309 -331	245/40R19 M+S	52J			

Verkaufsbezeichnung: **A7/S7 Sportback, A6/S6 Limousin/Avant, A6 allroad quattro, A6 Avant 50/55 TFSI e**

Fahrzeugtyp	Betriebserlaubnis	kW	Reifen	Auflagen zu Reifen	Auflagen
F2	e1*2007/46*1801*..	100 -250	225/45R19 96	5IE	A6 (C8); Kombilimousine; Limousine; Allradantrieb; Frontantrieb; 10B; 11B; 11G; 11H; 12A; 51A; 71C; 71K; 721; 725; 73C; 74A; 74P; 75I; AG0
			235/45R19 99	5JK	
			235/50R19 103	11A; 245; 248; 26P	
			245/45R19 102	11A; 245; 248; 26P	
			255/40R19 100	11A; 245; 248; 26P	
			255/45R19 100	11A; 245; 248; 26P	
F2	e1*2007/46*1801*..	120 -250	235/50R19 99		A7 Sportback; 10B; 11B; 11G; 11H; 12A; 51A; 71C; 71K; 721; 725; 73C; 74A; 74P; 75I; 860
			255/40R19 100		
			255/45R19 100		

Verkaufsbezeichnung: **Q5-, SQ5-, Q5 50 TFSI e-, Q5 55 TFSI e-, / -Sportback**

Fahrzeugtyp	Betriebserlaubnis	kW	Reifen	Auflagen zu Reifen	Auflagen
FY	e1*2007/46*1550*..	100 -260	235/55R19 101	11A; 245; 248; 26N	Q5; SQ5; Q5 Sportback; SQ5 Sportback; bis e1*2007/46*1550*46; Allradantrieb; Frontantrieb; inkl. Hybrid; 10B; 11B; 11G; 11H; 12A; 51A; 71C; 71K; 721; 725; 73C; 74A; 74P; 75I; AG0
			245/50R19 101	11A; 24J; 248; 26N	
			255/50R19 103	11A; 241; 244; 246; 26J; 26P; 27I	
			265/50R19 106	11A; 241; 244; 246; 26J; 26P; 27I	
			275/45R19 104	11A; 241; 244; 246; 26J	

Verkaufsbezeichnung: **Q5, SQ5, SQ5 TDI**

Fahrzeugtyp	Betriebserlaubnis	kW	Reifen	Auflagen zu Reifen	Auflagen
8R1	e13*2007/46*1083*..	100 -260	235/55R19 101	11A; 24N; 24O	10B; 11B; 11G; 11H; 12A; 51A; 573; 71C; 71K; 721; 725; 73C; 74A; 74P; 75I; PDI
			245/50R19 101	11A; 24N; 24O	
			255/50R19 103	11A; 24N; 24O	

§22 101643\*00

**Gutachten 366-0131-26-WIRD  
zur Erteilung der TTG 101643**

**ANLAGE: 8**  
Hersteller: WT SP.Z O.O.

Radtyp: JR30N 19X8½J  
Stand: 31.03.2026



**Verwendungsbereich/Fz-Hersteller : QUATTRO GmbH**

Befestigungsteile : Kegelbundschrauben M14x1,5, Schaftl. 28 mm, Kegelw. 60 Grad  
Zubehör : Zentrierring: Ø72,6 - Ø66,6, Nabenkappe: MG-P8253B

Anzugsmoment der Befestigungsteile : 140 Nm

Verkaufsbezeichnung: **Q5**

Fahrzeugtyp	Betriebserlaubnis	kW	Reifen	Auflagen zu Reifen	Auflagen
FY	e1*2007/46*1685*..	100 -260	235/55R19 101	11A; 245; 248; 26N	Q5; Q5 Sportback; SQ5 Sportback; Allradantrieb; Frontantrieb; inkl. Hybrid; 10B; 11B; 11G; 11H; 12A; 51A; 71C; 71K; 721; 725; 73C; 74A; 74P; 75I; AG0
			245/50R19 101	11A; 24J; 248; 26N	
			255/50R19 103	11A; 241; 244; 246; 26J; 26P; 27I	
			265/50R19 106	11A; 241; 244; 246; 26J; 26P; 27I	
			275/45R19 104	11A; 241; 244; 246; 26J	

**Verwendungsbereich/Fz-Hersteller : Bayerische Motorenwerke AG, BMW, BMW AG**

**Die Radausführung ist teilweise nur an der Vorderachse zu montieren.**

**In diesem Fall ist sie zu kombinieren mit:**

Radtyp: **JR30N 19X9½J** KBA: **101644** Lochkreis: **5x112** ET: **36** oder

Radtyp: **JR30N 19X9½J** KBA: **101644** Lochkreis: **5x112** ET: **40**

**Zu beachten sind im Besonderen bei den Reifen die Kombinationsauflagen KEX0, KEXZ**

Befestigungsteile : Kegelbundschrauben M14x1,25, Schaftl. 28 mm, Kegelw. 60 Grad  
Zubehör : Zentrierring: Ø72,6 - Ø66,6, Nabenkappe: MG-P8253B

Anzugsmoment der Befestigungsteile : 140 Nm

Verkaufsbezeichnung: **BMW X REIHE**

Fahrzeugtyp	Betriebserlaubnis	kW	Reifen	Auflagen zu Reifen	Auflagen
F2X	e1*2007/46*1824*..	85 -225	225/40R19 93	11A; 24J; 244; 26B; 26N; 27B; 27H	BMW X2 (F39); 10B; 11B; 11G; 11H; 12A; 51A; 71C; 71K; 721; 725; 73C; 74A; 74P
			225/45R19 92	11A; 24J; 244; 26B; 26N; 27B; 27H	
			235/40R19 92	11A; 24J; 244; 26B; 26J; 27B; 27H	
			235/45R19 95	11A; 24J; 244; 26B; 26J; 27B; 27H	
			245/40R19 94	11A; 241; 244; 246; 26B; 26J; 27B; 27F	
			255/35R19 92	11A; 24C; 244; 247; 26B; 26J; 27B; 27F	
			255/40R19 96	11A; 24C; 244; 247; 26B; 26J; 27B; 27F	

§22 101643\*00

**Gutachten 366-0131-26-WIRD  
zur Erteilung der TTG 101643**

**ANLAGE: 8**  
Hersteller: WT SP.Z O.O.

Radtyp: JR30N 19X8½J  
Stand: 31.03.2026



Verkaufsbezeichnung: **BMW X REIHE (X1, iX1)**

Fahrzeugtyp	Betriebserlaubnis	kW	Reifen	Auflagen zu Reifen	Auflagen
U1X	e1*2018/858*00153*..	68 - 104	225/45R19 96	11A; 24J; 248; 26P; 27I; 5IE	Allradantrieb; Frontantrieb; Elektro; 10B; 11B; 11G; 11H; 12A; 51A; 71C; 71K; 72I; 725; 73C; 74A; 74P; 75I; 765
			235/45R19 99	11A; 242; 244; 245; 26B; 27B	
			245/45R19 102	11A; 24C; 244; 26B; 27B	
			255/40R19 100	11A; 24C; 244; 247; 26B; 27B	
			255/45R19 100	11A; 24C; 244; 247; 26B; 27B	
U1X	e1*2018/858*00153*..	100 - 150	225/45R19 96	11A; 24J; 248; 26P; 27I	Allradantrieb; Frontantrieb; nicht Elektro; inkl. Hybrid; 10B; 11B; 11G; 11H; 12A; 51A; 71C; 71K; 72I; 725; 73C; 74A; 74P; 75I; 765
			235/45R19 99	11A; 242; 244; 245; 26B; 27B	
		100 - 221	245/45R19 98	11A; 24C; 244; 26B; 27B	
			255/40R19 96	11A; 24C; 244; 247; 26B; 27B	
			255/45R19 100	11A; 24C; 244; 247; 26B; 27B	

Verkaufsbezeichnung: **BMW X REIHE (X2, iX2)**

Fahrzeugtyp	Betriebserlaubnis	kW	Reifen	Auflagen zu Reifen	Auflagen
U2X	e1*2018/858*00371*..	68	225/45R19 96	11A; 24J; 248; 26N; 27H; 27I; 5IE	mit Standard Radhausverbreiterung; Allradantrieb; Frontantrieb; Elektro; 10B; 11B; 11G; 11H; 12A; 51A; 71C; 71K; 72I; 725; 73C; 74A; 74P; 75I; 765
		68 - 104	235/45R19 99	11A; 242; 244; 245; 26N; 27H; 27I	
			245/45R19 102	11A; 24C; 244; 26J; 27B; 27H	
			255/40R19 100	11A; 24C; 244; 247; 26J; 27B; 27F	
U2X	e1*2018/858*00371*..	100 - 115	225/45R19 96	11A; 245; 248; 26N; 27H; 27I	mit M Sportpaket Radhausverbreiterung; Allradantrieb; Frontantrieb; nicht Elektro; inkl. Hybrid; 10B; 11B; 11G; 11H; 12A; 51A; 71C; 71K; 72I; 725; 73C; 74A; 74P; 765
			235/45R19 95	11A; 24J; 248; 26N; 27H; 27I	
		100 - 221	245/45R19 98	11A; 24J; 24M; 26J; 27B; 27H	
			255/40R19 96	11A; 241; 244; 246; 247; 26J; 27B; 27F	
U2X	e1*2018/858*00371*..	100 - 115	225/45R19 96	11A; 24J; 248; 26N; 27H; 27I	mit Standard Radhausverbreiterung; Allradantrieb; Frontantrieb; nicht Elektro; inkl. Hybrid; 10B; 11B; 11G; 11H; 12A; 51A; 71C; 71K; 72I; 725; 73C; 74A; 74P; 765
			235/45R19 95	11A; 242; 244; 245; 26N; 27H; 27I	
			245/45R19 98	11A; 24C; 244; 26J; 27B; 27H	
			255/40R19 96	11A; 24C; 244; 247; 26J; 27B; 27F	

§22 101643\*00

**Gutachten 366-0131-26-WIRD  
zur Erteilung der TTG 101643**

**ANLAGE: 8**  
Hersteller: WT SP.Z O.O.

Radtyp: JR30N 19X8½J  
Stand: 31.03.2026



Verkaufsbezeichnung: **BMW X REIHE (X2, iX2)**

Fahrzeugtyp	Betriebserlaubnis	kW	Reifen	Auflagen zu Reifen	Auflagen
U2X	e1*2018/858*00371*..	68	225/45R19 96	11A; 245; 248; 26N; 27H; 27I; 5IE	mit M Sportpaket Radhausverbreiterung; Allradantrieb; Frontantrieb; Elektro; 10B; 11B; 11G; 11H; 12A; 51A; 71C; 71K; 72I; 725; 73C; 74A; 74P; 75I; 765
		68 - 104	235/45R19 99	11A; 24J; 248; 26N; 27H; 27I	
			245/45R19 102	11A; 24J; 24M; 26J; 27B; 27H	
			255/40R19 100	11A; 24I; 244; 246; 247; 26J; 27B; 27F	

Verkaufsbezeichnung: **BMW 1ER REIHE**

Fahrzeugtyp	Betriebserlaubnis	kW	Reifen	Auflagen zu Reifen	Auflagen
F1H	e1*2007/46*2018*..	80 - 225	235/35R19 91	11A; 24C; 24D; 26B; 26N; 27F	Schräghecklimousine; Allradantrieb; Frontantrieb; 10B; 11B; 11G; 11H; 12A; 51A; 71C; 71K; 72I; 725; 73C; 74A; 74P

Verkaufsbezeichnung: **BMW 1ER REIHE, BMW 2ER REIHE**

Fahrzeugtyp	Betriebserlaubnis	kW	Reifen	Auflagen zu Reifen	Auflagen
F7	e1*2018/858*00397*..	90 - 221	225/40R19 89	11A; 24C; 24D; 26B; 26J; 27F	1ER REIHE; Allradantrieb; Frontantrieb; inkl. Hybrid; 10B; 11B; 11G; 11H; 12A; 51A; 71C; 71K; 72I; 725; 73C; 74A; 74P; 765
			235/40R19 92	11A; 24C; 24D; 26B; 26J; 27F	
			245/35R19 89	11A; 24C; 24D; 26B; 26J; 27F	
			255/35R19 92	11A; 24C; 24D; 26B; 26J; 27F	
F7	e1*2018/858*00397*..	90 - 115	225/40R19 93	11A; 24C; 24D; 26B; 26J; 27F	2ER REIHE; Allradantrieb; Frontantrieb; inkl. Hybrid; 10B; 11B; 11G; 11H; 12A; 51A; 71C; 71K; 72I; 725; 73C; 74A; 74P; 765
			90 - 221	235/40R19 92	
		245/35R19 93		11A; 24C; 24D; 26B; 26J; 27F	
		255/35R19 92		11A; 24C; 24D; 26B; 26J; 27F	

Verkaufsbezeichnung: **BMW 2ER REIHE**

Fahrzeugtyp	Betriebserlaubnis	kW	Reifen	Auflagen zu Reifen	Auflagen
F2AT F2GT	e1*2007/46*1675*.. e1*2007/46*1677*..	70 - 170	225/40R19 93	11A; 24C; 24D; 26J; 27F; 27V	BMW Active Tourer F45; BMW Gran Tourer F46; Allradantrieb; Frontantrieb; 10B; 11B; 11G; 11H; 12A; 51A; 71C; 71K; 72I; 725; 73C; 74A; 74P; 75I; BBY
			235/35R19 91W	11A; 24C; 24D; 26J; 27F; 27V	
			245/35R19 93	11A; 24C; 24D; 26J; 27F; 27V	

§22 101643\*00

**Gutachten 366-0131-26-WIRD  
zur Erteilung der TTG 101643**

**ANLAGE: 8**  
Hersteller: WT SP.Z O.O.

Radtyp: JR30N 19X8½J  
Stand: 31.03.2026



Verkaufsbezeichnung: **BMW 2ER REIHE**

Fahrzeugtyp	Betriebserlaubnis	kW	Reifen	Auflagen zu Reifen	Auflagen
F2GC	e1*2007/46*2064*..	85 - 225	235/35R19 91	11A; 24C; 24D; 26B; 26J; 27F	10B; 11B; 11G; 11H; 12A; 51A; 71C; 71K; 721; 725; 73C; 74A; 74P
			255/30R19 91	11A; 24C; 24D; 26B; 26J; 27F	
G2C	e1*2018/858*00123*..	115 - 180	225/40R19 93	12O	Allradantrieb; Heckantrieb; inkl. Hybrid; 10B; 11B; 11G; 11H; 51A; 71C; 71K; 721; 725; 73C; 74A; 74P; 765
		115 - 280	225/40R19 M+S	12O; 52J	
U2AT	e1*2018/858*00117*..	90 - 150	225/40R19 93	11A; 24J; 244; 26B; 26N; 27H; 5HA	Allradantrieb; Frontantrieb; inkl. Hybrid; 10B; 11B; 11G; 11H; 12A; 51A; 71C; 71K; 721; 725; 73C; 74A; 74P; 75I
			225/45R19 96	11A; 24J; 244; 26B; 26N; 27H	
			235/40R19 96	11A; 24C; 244; 247; 26B; 26N; 27F	
			245/35R19 93	11A; 24C; 244; 247; 26B; 26J; 27F; 5HA	
			245/40R19 98	11A; 24C; 244; 247; 26B; 26J; 27F	
			255/35R19 96	11A; 24C; 244; 247; 26B; 26J; 27F	
			255/40R19 96	11A; 24C; 244; 247; 26B; 26J; 27F	

Verkaufsbezeichnung: **BMW 2ER REIHE, MINI, X REIHE**

Fahrzeugtyp	Betriebserlaubnis	kW	Reifen	Auflagen zu Reifen	Auflagen
UKL-L	e1*2007/46*0371*..	70 - 170	225/40R19 93	11A; 24C; 24D; 26J; 27F; 27V	BMW Active Tourer F45; BMW Gran Tourer F46; Allradantrieb; Frontantrieb; 10B; 11B; 11G; 11H; 12A; 51A; 71C; 71K; 721; 725; 73C; 74A; 74P; 75I; BBY
			235/35R19 91W	11A; 24C; 24D; 26J; 27F; 27V	
			245/35R19 93	11A; 24C; 24D; 26J; 27F; 27V	

Verkaufsbezeichnung: **BMW 3ER REIHE**

Fahrzeugtyp	Betriebserlaubnis	kW	Reifen	Auflagen zu Reifen	Auflagen
G3K	e1*2007/46*2017*..	85 - 280	HL 255/35R19	BA0; 11A; 248; 57F; 672; 953	Allradantrieb; Heckantrieb; 10B; 11B; 11G; 11H; 12A; 51A; 71C; 71K; 721; 725; 73C; 74A; 74P; 75I; 76B; FKA
			255/35R19	BA0; 11A; 248; 57F; 672; 953	
G3K	e1*2007/46*2017*..	85 - 280	225/40R19 93Y	5HA	Allradantrieb; Heckantrieb; 10B; 11B; 11G; 11H; 12A; 51A; 71C; 71K; 721; 725; 73C; 74A; 74P; 75I
			235/40R19 96	5IE	

§22 101643\*00

**Gutachten 366-0131-26-WIRD  
zur Erteilung der TTG 101643**

**ANLAGE: 8**  
Hersteller: WT SP.Z O.O.

Radtyp: JR30N 19X8½J  
Stand: 31.03.2026



Verkaufsbezeichnung: **BMW 3ER REIHE**

Fahrzeugtyp	Betriebserlaubnis	kW	Reifen	Auflagen zu Reifen	Auflagen
G3L	e1*2007/46*1947*..	85 - 280	225/40R19 93	5HA	Allradantrieb; Heckantrieb; 10B; 11B; 11G; 11H; 12A; 51A; 71C; 71K; 721; 725; 73C; 74A; 74P; 75I
			235/40R19 96	5IE	
G3L	e1*2007/46*1947*..	85 - 280	255/35R19	11A; 248; 57F; 672; 953	Allradantrieb; Heckantrieb; 10B; 11B; 11G; 11H; 12A; 51A; 71C; 71K; 721; 725; 73C; 74A; 74P; 75I; 76B; FKA

Verkaufsbezeichnung: **BMW 4ER REIHE**

Fahrzeugtyp	Betriebserlaubnis	kW	Reifen	Auflagen zu Reifen	Auflagen
G3C	e1*2007/46*2126*..	120 - 280	225/40R19 93	5HA	Cabrio; Coupe; inkl. Hybrid; 10B; 11B; 11G; 11H; 12A; 51A; 71C; 71K; 721; 725; 73C; 74A; 74P; 75I
			235/40R19 96	11A; 248; 5IE	
G3C	e1*2007/46*2126*..	120 - 280	255/35R19	GA4; 11A; 248; 57F; 58X; 953	Cabrio; Coupe; inkl. Hybrid; 10B; 11B; 11G; 11H; 12A; 51A; 71C; 71K; 721; 725; 73C; 74A; 74P; 75I; 76B; FKA
G4C	e1*2018/858*00122*..	120 - 180	225/45R19 96	5IE	nicht Elektro; 10B; 11B; 11G; 11H; 12A; 51A; 71C; 71K; 721; 725; 73C; 74A; 74P; 75I
			235/40R19 96	5IE	
		120 - 280	245/40R19 98	11A; 248	
			255/35R19 96	11A; 248; 5IE	
G4C	e1*2018/858*00122*..	120 - 280	255/40R19 100	11A; 248	
			245/40R19 98	XFX; YEB; 57E; <b>KEXZ; KEX0</b>	
			255/35R19 96	XF0; YED; 57E; <b>KEXZ; KEX0</b>	nicht Elektro; 10B; 11B; 11G; 11H; 12A; 51A; 71C; 71K; 721; 725; 73C; 74A; 74P; 76A; FKA

§22 101643\*00

**Gutachten 366-0131-26-WIRD  
zur Erteilung der TTG 101643**

**ANLAGE: 8**  
Hersteller: WT SP.Z O.O.

Radtyp: JR30N 19X8½J  
Stand: 31.03.2026



Verkaufsbezeichnung: **BMW 5ER REIHE**

Fahrzeugtyp	Betriebserlaubnis	kW	Reifen	Auflagen zu Reifen	Auflagen
G5L	e1*2007/46*1688*..	100 -340	HL 255/35R19 99	11A; 12A; 26P	Limousine; Allradantrieb; Heckantrieb; 10B; 11B; 11G; 11H; 51A; 71C; 71K; 721; 725; 73C; 74A; 74P; 75I; FKA
			235/40R19 98W	12R; 67H	
			235/45R19 99W	12I; 58I	
			245/40R19 98W	GAA; XFB; 12R	
			255/40R19 96Y	11A; 12A; 26P; 5IE; 58A	
		100 -390	245/40R19 98 M+S	GAA; XFB; 12R	
	255/35R19 M+S	11A; 12A; 26P; 52J			
	255/40R19 100 M+S	11A; 12A; 26P; 5IE; 58A			
	390	245/40R19 94W	GAA; XFB; 12R; 57E		
G6L	e1*2018/858*00316*..	120 -210	255/45R19 100	CFN; 57E; <b>KEXZ</b> ; <b>KEXO</b>	nicht 530e; nicht 550e xDrive; nicht 530e xDrive; Allradantrieb; Heckantrieb; Hybrid; 10B; 11B; 11G; 11H; 12A; 51A; 71C; 71K; 721; 725; 73C; 74A; 74P; 75I; 76A; 765; 934
G6L	e1*2018/858*00316*..	120 -210	255/45R19 100	CFN; 57E; <b>KEXZ</b> ; <b>KEXO</b>	nicht 530e; nicht 550e xDrive; nicht 530e xDrive; Allradantrieb; Heckantrieb; Hybrid; 10B; 11B; 11G; 11H; 12A; 51A; 71C; 71K; 721; 725; 73C; 74A; 74P; 75I; 76A; 765; 930

Verkaufsbezeichnung: **BMW 8ER REIHE**

Fahrzeugtyp	Betriebserlaubnis	kW	Reifen	Auflagen zu Reifen	Auflagen
G8C	e1*2007/46*1906*..	235 -390	245/40R19 M+S	122; 52J	Gran Coupe; Cabrio; Coupe; 10B; 11B; 11G; 11H; 51A; 71C; 71K; 721; 725; 73C; 74A; 74P; 75I; 765; 77E; DEM

Verkaufsbezeichnung: **Cooper C, Cooper S, JCW**

Fahrzeugtyp	Betriebserlaubnis	kW	Reifen	Auflagen zu Reifen	Auflagen
FM6	e1*2018/858*00373*..	120 -170	235/30R19 86	11A; 24C; 24D; 26B; 26N; 27F	Cabrio; Mit Radhausverbreiterung Serie; Frontantrieb; 10B; 11B; 11G; 11H; 12A; 51A; 71C; 71K; 721; 725; 73C; 74A; 74P

**Gutachten 366-0131-26-WIRD  
zur Erteilung der TTG 101643**

**ANLAGE: 8**  
Hersteller: WT SP.Z O.O.

Radtyp: JR30N 19X8½J  
Stand: 31.03.2026



Verkaufsbezeichnung: **Cooper C, Cooper S, JCW**

Fahrzeugtyp	Betriebserlaubnis	kW	Reifen	Auflagen zu Reifen	Auflagen
FM6	e1*2018/858*00373*..	100 - 170	235/30R19 86	11A; 24C; 24D; 26B; 26N; 27F	nicht Cabrio; 3-türig; Mit Radhausverbreiterung Serie; Frontantrieb; 10B; 11B; 11G; 11H; 12A; 51A; 71C; 71K; 721; 725; 73C; 74A; 74P

Verkaufsbezeichnung: **COOPER E, COOPER SE, JCW E**

Fahrzeugtyp	Betriebserlaubnis	kW	Reifen	Auflagen zu Reifen	Auflagen
JM1	e1*2018/858*00347*..	55 - 75	225/35R19 88	11A; 24C; 244; 247; 26B; 26J; 27F	3-türig; Frontantrieb; Elektro; 10B; 11B; 11G; 11H; 12A; 51A; 71C; 71K; 721; 725; 73C; 74A; 74P
			235/35R19 87	11A; 24C; 244; 247; 26B; 26J; 27F	
			245/30R19 89	11A; 24C; 24D; 26B; 26J; 27F	
			255/30R19 91	11A; 24C; 24D; 26B; 26J; 27F	

Verkaufsbezeichnung: **COUNTRYMAN C/D/E, JCW COUNTRYMAN ALL4, COUNTRYMAN S ALL4,  
COUNTRYMAN SE ALL4**

Fahrzeugtyp	Betriebserlaubnis	kW	Reifen	Auflagen zu Reifen	Auflagen
UMX	e1*2018/858*00370*..	68	225/45R19 96	11A; 246; 248; 271; 5IE	mit Radhausverbreiterung (Flap) Serie; Allradantrieb; Frontantrieb; Elektro; 10B; 11B; 11G; 11H; 12A; 51A; 71C; 71K; 721; 725; 73C; 74A; 74P; 75I; 765
		68 - 104	235/45R19 99	11A; 24J; 248; 26P; 27I	
			245/45R19 102	11A; 24J; 248; 26P; 27B; 27H	
			255/40R19 100	11A; 242; 244; 245; 26B; 27B; 27H	
UMX	e1*2018/858*00370*..	100 - 150	225/45R19 96	11A; 246; 248; 271	mit Radhausverbreiterung (Flap) Serie; Allradantrieb; Frontantrieb; nicht Elektro; inkl. Hybrid; 10B; 11B; 11G; 11H; 12A; 51A; 71C; 71K; 721; 725; 73C; 74A; 74P; 765
			235/45R19 95	11A; 24J; 248; 26P; 27I	
		100 - 221	245/45R19 98	11A; 24J; 248; 26P; 27B; 27H	
			255/40R19 96	11A; 242; 244; 245; 26B; 27B; 27H	

**Verwendungsbereich/Fz-Hersteller : DAIMLER, DAIMLER BENZ, DAIMLER BENZ AG, DAIMLER (D),  
MERCEDES-AMG, MERCEDES-BENZ**

**Die Radausführung ist teilweise nur an der Vorderachse zu montieren.**

**In diesem Fall ist sie zu kombinieren mit:**

Radtyp: **JR30N 19X9½J** KBA: **101644** Lochkreis: **5x112** ET: **36** oder

**Gutachten 366-0131-26-WIRD  
zur Erteilung der TTG 101643**

**ANLAGE: 8**

Hersteller: WT SP.Z O.O.

Radtyp: JR30N 19X8½J

Stand: 31.03.2026



Seite: 16 von 107

Radtyp: **JR30N 19X9½J** KBA: **101644** Lochkreis: **5x112** ET: **40**

**Zu beachten sind im Besonderen bei den Reifen die Kombinationsauflagen KEX0, KEXZ**

Befestigungsteile : Kegelbundschrauben M12x1,5, Schaftl. 28 mm, Kegelw. 60 Grad,  
für Typ : 170; 210; H0; 208; 202

Zubehör : Zentrierring: Ø72,6 - Ø66,6, Nabenkappe: MG-P8253B

Befestigungsteile : Kegelbundschrauben M14x1,5, Schaftl. 28 mm, Kegelw. 60 Grad,  
für Typ : R2CS; R2CW; 204; 204 K; R2CLECA; 212K; R2CS; R2CW;  
R2CGLC; 204; 204 K; R2EW; 204 AMG; 221; 204 K AMG

Zubehör : Zentrierring: Ø72,6 - Ø66,6, Nabenkappe: MG-P8253B

Befestigungsteile : Kegelbundschrauben M14x1,5, Schaftl. 28 mm, Kegelw. 60 Grad,  
für Typ : 212 (Baureihe W212)

Zubehör : Zentrierring: Ø72,6 - Ø66,6, Nabenkappe: MG-P8253B

Befestigungsteile : Kegelbundschrauben M14x1,5, Schaftl. 28 mm, Kegelw. 60 Grad,  
für Typ : 212 (Baureihe W213)

Zubehör : Zentrierring: Ø72,6 - Ø66,6, Nabenkappe: MG-P8253B

Befestigungsteile : Kegelbundschrauben M14x1,5, Schaftl. 28 mm, Kegelw. 60 Grad,  
für Typ : R1EC; 215; 231; 176; F2B; 245G; F2CLA; 140 C; 207; 230;  
R2CLECA; 211; R2EW; 204 X; 204; F2A; 172; 117; 140; 218; 204 K;  
246; 245G AMG; 245; R2CS

Zubehör : Zentrierring: Ø72,6 - Ø66,6, Nabenkappe: MG-P8253B

Anzugsmoment der Befestigungsteile : 110 Nm für Typ : H0; 170; 202; 208; 210  
130 Nm für Typ : F2B; F2CLA; 117; 172; 176; 204; 204 AMG; 204 K;  
204 K AMG; 207; 211; 212K; 218; 230; 231; 245; 245G; 245G AMG;  
246  
130 Nm ( Baureihe W212 ) für Typ : 212  
140 Nm für Typ : F2A  
150 Nm für Typ : F2B; R1EC; R2CGLC; R2CLECA; R2CS; R2CW;  
R2EW; 140; 140 C; 204 X; 215; 221  
150 Nm ( GLK ) für Typ : 204 X  
150 Nm ( GLC ) für Typ : 204 X  
150 Nm ( Baureihe W213 ) für Typ : 212

§22 101643\*00

**Gutachten 366-0131-26-WIRD  
zur Erteilung der TTG 101643**

**ANLAGE: 8**  
Hersteller: WT SP.Z O.O.

Radtyp: JR30N 19X8½J  
Stand: 31.03.2026



Verkaufsbezeichnung: **A 45 AMG 4MATIC, CLA 45 AMG 4MATIC, GLA 45 AMG 4MATIC**

Fahrzeugtyp	Betriebserlaubnis	kW	Reifen	Auflagen zu Reifen	Auflagen
245G AMG	e1*2007/46*1207*..	265 -280	235/35R19 91Y	11A; 242; 244; 245; 247; 26B; 26J; 27F; 6C3	CLA; Sportfahrwerk; CLA Limousine; CLA  Shooting brake; Kombilimousine; Limousine; Allradantrieb; 10B; 11B; 11G; 11H; 12A; 51A; 71C; 71K; 721; 725; 73C; 74A; 74P
245G AMG	e1*2007/46*1207*..	80 - 155	225/45R19 96	11A; 248	nicht Sportfahrwerk; GLA; nicht Fahrtdynamik Paket; Offroad-Fahrwerk; Allradantrieb; Frontantrieb; 10B; 11B; 11G; 11H; 12A; 51A; 71C; 71K; 721; 725; 73C; 74A; 74P
		80 - 280	235/45R19 95	11A; 24J; 248	
			245/40R19 98	11A; 24J; 248; 27I	
			245/45R19 98	11A; 24J; 248; 27I	
			255/40R19 96	11A; 24J; 244; 247; 26P; 27H; 27I	
			255/45R19 100	11A; 24J; 244; 247; 26P; 27H; 27I	
265 -280	225/45R19 M+S	11A; 248; 52J			
245G AMG	e1*2007/46*1207*..	80 - 155	225/45R19 96	11A; 248; 26P; 27I	Sportfahrwerk; GLA; nicht Offroad- Fahrwerk; Fahrtdynamik- Paket; Allradantrieb; Frontantrieb; 10B; 11B; 11G; 11H; 12A; 51A; 71C; 71K; 721; 725; 73C; 74A; 74P
		80 - 280	235/45R19 95	11A; 248; 26B; 26N; 27B; 27H	
			245/40R19 98	11A; 246; 248; 26B; 26N; 27B; 27H	
			245/45R19 98	11A; 246; 248; 26B; 26N; 27B; 27F	
			255/40R19 96	11A; 24J; 244; 26B; 26J; 27B; 27F	
			255/45R19 100	11A; 24J; 244; 26B; 26J; 27B; 27F	
265 -280	225/45R19 M+S	11A; 248; 26P; 27I; 52J			
245G AMG	e1*2007/46*1207*..	80 - 155	225/45R19 96	11A; 246; 248; 26P; 27I	nicht Sportfahrwerk; GLA; nicht Fahrtdynamik Paket; nicht Offroad- Fahrwerk; Komfortfahrwerk; Allradantrieb; Frontantrieb; 10B; 11B; 11G; 11H; 12A; 51A; 71C; 71K; 721; 725; 73C; 74A; 74P
		80 - 280	235/45R19 95	11A; 24J; 248; 26B; 26N; 27B; 27H	
			245/40R19 98	11A; 24J; 244; 26B; 26N; 27B; 27H	
			245/45R19 98	11A; 24J; 244; 26B; 26N; 27B; 27F	
			255/40R19 96	11A; 242; 244; 245; 247; 26B; 26J; 27B; 27F	
			255/45R19 100	11A; 242; 244; 245; 247; 26B; 26J; 27B; 27F	

§22 101643\*00

**Gutachten 366-0131-26-WIRD  
zur Erteilung der TTG 101643**

**ANLAGE: 8**  
Hersteller: WT SP.Z O.O.

Radtyp: JR30N 19X8½J  
Stand: 31.03.2026



Verkaufsbezeichnung: **A-Klasse**

Fahrzeugtyp	Betriebserlaubnis	kW	Reifen	Auflagen zu Reifen	Auflagen
F2A	e1*2007/46*1829*..	70 - 165	225/35R19 88	11A; 24M; 241; 246; 26B; 26J; 27B; 27H; 5FE	Kombilimousine; Allradantrieb;  Frontantrieb; inkl. Hybrid; 10B; 11B; 11G; 11H; 12A; 51A; 71C; 71K; 721; 725; 73C; 74A; 74P
			225/40R19 89	11A; 24M; 241; 246; 26B; 26J; 27B; 27H	
			235/35R19 91	11A; 24C; 244; 247; 26B; 26J; 27B; 27F	
			245/35R19 89	11A; 24C; 244; 247; 26B; 26J; 27B; 27F	
			255/30R19 91	11A; 24C; 24D; 26B; 26J; 27B; 27F	
			255/35R19 92	11A; 24C; 24D; 26B; 26J; 27B; 27F	
F2A	e1*2007/46*1829*..	70 - 165	225/35R19 88	11A; 241; 244; 246; 247; 26B; 26J; 27B; 27F; 5FE	Limousine; Allradantrieb; Frontantrieb; inkl. Hybrid; 10B; 11B; 11G; 11H;  12A; 51A; 71C; 71K; 721; 725; 73C; 74A; 74P
			225/40R19 93	11A; 241; 244; 246; 247; 26B; 26J; 27B; 27F	
			235/35R19 91	11A; 241; 244; 246; 247; 26B; 26J; 27B; 27F	
			245/35R19 93	11A; 24C; 244; 247; 26B; 26J; 27B; 27F	
			255/30R19 91	11A; 24C; 24D; 26B; 26J; 27B; 27F	
			255/35R19 92	11A; 24C; 24D; 26B; 26J; 27B; 27F	
176	e1*2007/46*0928*..	66 - 160	225/35R19 88W	11A; 24C; 244; 247; 26B; 26J; 27F	A-Klasse; 10B; 11B; 11G; 11H; 12A; 51A; 71C; 71K; 721; 725; 729; 73C; 74A; 74P; FKA
			66 - 280	235/35R19 91Y	
		245/30R19 89Y		11A; 24C; 24D; 26B; 26J; 27F	
		255/30R19 91		11A; 24D; 27F; 57F; 673	
		265 - 280	225/35R19 M+S	11A; 24C; 244; 247; 26B; 26J; 27F; 52J	

Verkaufsbezeichnung: **B-Klasse**

Fahrzeugtyp	Betriebserlaubnis	kW	Reifen	Auflagen zu Reifen	Auflagen
245	e1*2001/116*0314*..	70 - 142	225/35R19 88	11A; 21B; 22B; 22H; 24C; 24D; 54A	10B; 11B; 11G; 11H; 12A; 51A; 71C; 71K; 721; 725; 73C; 74A; 74P

§22 101643\*00

**Gutachten 366-0131-26-WIRD  
zur Erteilung der TTG 101643**

**ANLAGE: 8**  
Hersteller: WT SP.Z O.O.

Radtyp: JR30N 19X8½J  
Stand: 31.03.2026



Verkaufsbezeichnung: **B-Klasse**

Fahrzeugtyp	Betriebserlaubnis	kW	Reifen	Auflagen zu Reifen	Auflagen
246	e1*2007/46*0751*..	66 - 155	225/35R19 88W	11A; 24C; 244; 247; 26B; 26J; 27H; 5FE	B-Klasse ab Mj. 2011; nicht Natural Gas Drive; nicht Electric Drive; Kombi; Allradantrieb; Frontantrieb; 10B; 11B; 11G; 11H; 12A; 51A; 573; 71C; 71K; 721; 725; 729; 73C; 74A; 74P
			235/35R19 91	11A; 24C; 244; 247; 26B; 26J; 27F	

Verkaufsbezeichnung: **B-Klasse, B 180 NGT, A-Klasse, CLA, GLA**

Fahrzeugtyp	Betriebserlaubnis	kW	Reifen	Auflagen zu Reifen	Auflagen
245G	e1*2001/116*0470*..	265 - 280	235/35R19 91Y	11A; 242; 244; 245; 247; 26B; 26J; 27F; 6C3	CLA; Sportfahrwerk; CLA Limousine; CLA  Shooting brake; Kombilimousine; Limousine; Allradantrieb; 10B; 11B; 11G; 11H; 12A; 51A; 71C; 71K; 721; 725; 73C; 74A; 74P
245G	e1*2001/116*0470*..	80 - 155	225/45R19 96	11A; 246; 248; 26P; 27I	nicht Sportfahrwerk; GLA; nicht Fahrndynamik Paket; nicht Offroad- Fahrwerk; Komfortfahrwerk; Allradantrieb; Frontantrieb; 10B; 11B; 11G; 11H; 12A; 51A; 71C; 71K; 721; 725; 73C; 74A; 74P
			235/45R19 95	11A; 24J; 248; 26B; 26N; 27B; 27H	
			245/40R19 98	11A; 24J; 244; 26B; 26N; 27B; 27H	
			245/45R19 98	11A; 24J; 244; 26B; 26N; 27B; 27F	
			255/40R19 96	11A; 242; 244; 245; 247; 26B; 26J; 27B; 27F	
255/45R19 100	11A; 242; 244; 245; 247; 26B; 26J; 27B; 27F				
245G	e1*2001/116*0470*..	80 - 155	225/35R19 88W	11A; 24C; 244; 247; 26B; 26J; 27F	CLA; Sportfahrwerk; CLA Limousine; CLA Shooting brake; Kombilimousine; Limousine; Frontantrieb; 10B; 11B; 11G; 11H; 12A; 51A; 71C; 71K; 721; 725; 73C; 74A; 74P
			235/35R19 91	11A; 24C; 244; 247; 26B; 26J; 27F; 6C3	

§22 101643\*00

**Gutachten 366-0131-26-WIRD  
zur Erteilung der TTG 101643**

**ANLAGE: 8**  
Hersteller: WT SP.Z O.O.

Radtyp: JR30N 19X8½J  
Stand: 31.03.2026



Verkaufsbezeichnung: **B-Klasse, B 180 NGT, A-Klasse, CLA, GLA**

Fahrzeugtyp	Betriebserlaubnis	kW	Reifen	Auflagen zu Reifen	Auflagen	
245G	e1*2001/116*0470*..	80 - 155	225/45R19 96	11A; 248	nicht Sportfahrwerk; GLA; nicht Fahrndynamik Paket; Offroad-Fahrwerk; Allradantrieb; Frontantrieb; 10B; 11B; 11G; 11H; 12A; 51A; 71C; 71K; 721; 725; 73C; 74A; 74P	
		80 - 280	235/45R19 95	11A; 24J; 248		
			245/40R19 98	11A; 24J; 248; 271		
			245/45R19 98	11A; 24J; 248; 271		
			255/40R19 96	11A; 24J; 244; 247; 26P; 27H; 27I		
		255/45R19 100	11A; 24J; 244; 247; 26P; 27H; 27I			
265 - 280	225/45R19 M+S	11A; 248; 52J				
245G	e1*2001/116*0470*..	66 - 155	225/35R19 88W	11A; 24C; 244; 247; 26B; 26J; 27H; 5FE	B-Klasse ab Mj. 2011; nicht Natural Gas Drive; nicht Electric Drive; Kombi; Allradantrieb; Frontantrieb; 10B; 11B; 11G; 11H; 12A; 51A; 573; 71C; 71K; 721; 725; 729; 73C; 74A; 74P	
			235/35R19 91	11A; 24C; 244; 247; 26B; 26J; 27F		
245G	e1*2001/116*0470*..	66 - 160	225/35R19 88W	11A; 24C; 244; 247; 26B; 26J; 27F	A-Klasse; 10B; 11B; 11G; 11H; 12A; 51A; 71C; 71K; 721; 725; 729; 73C; 74A; 74P; FKA	
			66 - 280	235/35R19 91Y		11A; 24C; 244; 247; 26B; 26J; 27F
				245/30R19 89Y		11A; 24C; 24D; 26B; 26J; 27F
				255/30R19 91		11A; 24D; 27F; 57F; 673
		265 - 280	225/35R19 M+S	11A; 24C; 244; 247; 26B; 26J; 27F; 52J		
245G	e1*2001/116*0470*..	80 - 155	225/45R19 96	11A; 248; 26P; 27I	Sportfahrwerk; GLA; nicht Offroad- Fahrwerk; Fahrndynamik- Paket; Allradantrieb; Frontantrieb; 10B; 11B; 11G; 11H; 12A; 51A; 71C; 71K; 721; 725; 73C; 74A; 74P	
			80 - 280	235/45R19 95		11A; 248; 26B; 26N; 27B; 27H
		245/40R19 98		11A; 246; 248; 26B; 26N; 27B; 27H		
		245/45R19 98		11A; 246; 248; 26B; 26N; 27B; 27F		
		255/40R19 96		11A; 24J; 244; 26B; 26J; 27B; 27F		
		255/45R19 100		11A; 24J; 244; 26B; 26J; 27B; 27F		
		265 - 280	225/45R19 M+S	11A; 248; 26P; 27I; 52J		

§22 101643\*00

**Gutachten 366-0131-26-WIRD  
zur Erteilung der TTG 101643**

**ANLAGE: 8**  
Hersteller: WT SP.Z O.O.

Radtyp: JR30N 19X8½J  
Stand: 31.03.2026



Verkaufsbezeichnung: **B-Klasse, GLB, GLA, EQA, EQB, AMG GLA, AMG GLB;**

Fahrzeugtyp	Betriebserlaubnis	kW	Reifen	Auflagen zu Reifen	Auflagen
F2B	e1*2007/46*1909*..	85 - 165	235/50R19 99	11A; 24C; 24D; 26B; 26N	GLB-KLASSE; Allradantrieb; Frontantrieb; 10B; 11B; 11G; 11H; 12A; 51A; 71C; 71K; 721; 725; 73C; 74A; 74P; 75I
			245/45R19 98	11A; 24C; 24D; 26B; 26N	
			245/50R19 101	11A; 24C; 24D; 26B; 26J	
			255/45R19 100	11A; 24C; 24D; 26B; 26N	
F2B	e1*2007/46*1909*..	85 - 165	235/45R19 95	11A; 24C; 244; 247; 26B	GLA-KLASSE; Allradantrieb; Frontantrieb; inkl. Hybrid; 10B; 11B; 11G; 11H; 12A; 51A; 71C; 71K; 721; 725; 73C; 74A; 74P
			245/45R19 98	11A; 24C; 24D; 26B	
F2B	e1*2007/46*1909*..	95 - 139	245/45R19 102	11A; 24C; 244; 247; 26B	EQB-Klasse; Elektro; 10B; 11B; 11G; 11H; 12A; 51A; 71C; 71K; 721; 725; 73C; 74A; 74P; 75I
F2B	e1*2007/46*1909*..	70 - 165	225/35R19 96Y	11A; 24C; 244; 247; 26B; 26J; 27B; 27F	B-Klasse; Kombilimousine; Allradantrieb; Frontantrieb; Verbundlenkerhinterachse; Mehrlenkerhinterachse; inkl. Hybrid; 10B; 11B; 11G; 11H; 12A; 51A; 71C; 71K; 721; 725; 73C; 74A; 74P
			225/40R19 96	11A; 24C; 244; 247; 26B; 26J; 27B; 27F	
			235/40R19 92	11A; 24C; 244; 247; 26B; 26J; 27B; 27F	
			245/35R19 95	11A; 24C; 244; 247; 26B; 26J; 27B; 27F	
			255/30ZR19	11A; 24C; 24D; 26B; 26J; 27B; 27F	
255/35R19 92	11A; 24C; 24D; 26B; 26J; 27B; 27F				

Verkaufsbezeichnung: **C-Klasse**

Fahrzeugtyp	Betriebserlaubnis	kW	Reifen	Auflagen zu Reifen	Auflagen
H0	e1*92/53*0001*..., G363	55 - 145	225/35R19	11A; 21B; 24J; 53S	10B; 11B; 11G; 11H; 12A; 51A; 71C; 71K; 721; 725; 73C; 74A; 74P
			225/35R19 88W	11A; 21B; 24J	

**Gutachten 366-0131-26-WIRD  
zur Erteilung der TTG 101643**

**ANLAGE: 8**  
Hersteller: WT SP.Z O.O.

Radtyp: JR30N 19X8½J  
Stand: 31.03.2026



Verkaufsbezeichnung: **C-Klasse**

Fahrzeugtyp	Betriebserlaubnis	kW	Reifen	Auflagen zu Reifen	Auflagen
R2CS	e1*2018/858*00017*..	120 - 195	225/40R19 93	GA4; 11A; 24J; 26B; 26N; 57E; 58X; <b>KEXZ; KEX0</b>	nicht All-Terrain; nicht C 300 e; nicht C 300 de; nicht C 300 de 4MATIC; Kombilimousine; Allradantrieb; Heckantrieb; 10B; 11B; 11G; 11H; 12A; 51A; 71C; 71K; 721; 725; 73C; 74A; 74P; 76A; FKA
			235/40R19 96	YDB; 11A; 24J; 26B; 26J; 57E; 67H; <b>KEXZ; KEX0</b>	
			255/35R19 96	XF0; 11A; 24C; 26B; 26J; 57E; 58G; <b>KEXZ; KEX0</b>	
R2CS	e1*2018/858*00017*..	120 - 195	255/35R19 96	GA4; 11A; 244; 247; 27B; 27H; 5IE; 57F	nicht All-Terrain; nicht C 300 e; nicht C 300 de; nicht C 300 de 4MATIC; Kombilimousine; Allradantrieb; Heckantrieb; 10B; 11B; 11G; 11H; 12A; 51A; 71C; 71K; 721; 725; 73C; 74A; 74P; 75I; 76B; FKA
R2CS	e1*2018/858*00017*..	145 - 150	225/45R19 96	11A; 246; 26P; 5IE	All-Terrain; Allradantrieb; 10B; 11B; 11G; 11H; 12A; 51A; 71C; 71K; 721; 725; 73C; 74A; 74P; 75I
			235/40R19 96	11A; 24J; 248; 26N; 26P; 5IE	
			245/40R19 98	11A; 24J; 24M; 26B; 26N; 27H	
			255/40R19 100	11A; 24M; 242; 245; 26B; 26J; 27H	
R2CW	e1*2018/858*00016*..	120 - 195	225/40R19 93	GA4; 11A; 24J; 26B; 26N; 57E; 58X; <b>KEXZ; KEX0</b>	nicht C 300 e; nicht C 300 e 4MATIC; nicht C 400 e 4MATIC; nicht C 300 de; nicht C 300 de 4MATIC; Limousine; Allradantrieb; Heckantrieb; 10B; 11B; 11G; 11H; 12A; 51A; 71C; 71K; 721; 725; 73C; 74A; 74P; 76A; FKA
			235/40R19 96	YDB; 11A; 24J; 26B; 26J; 57E; 67H; <b>KEXZ; KEX0</b>	
			255/35R19 96	XF0; 11A; 24C; 26B; 26J; 57E; 58G; <b>KEXZ; KEX0</b>	
R2CW	e1*2018/858*00016*..	120 - 195	255/35R19 96	GA4; 11A; 244; 247; 27B; 27H; 57F	nicht C 300 e; nicht C 300 e 4MATIC; nicht C 400 e 4MATIC; nicht C 300 de; nicht C 300 de 4MATIC; Limousine; Allradantrieb; Heckantrieb; 10B; 11B; 11G; 11H; 12A; 51A; 71C; 71K; 721; 725; 73C; 74A; 74P; 75I; 76B; FKA

§22 101643\*00

**Gutachten 366-0131-26-WIRD  
zur Erteilung der TTG 101643**

**ANLAGE: 8**  
Hersteller: WT SP.Z O.O.

Radtyp: JR30N 19X8½J  
Stand: 31.03.2026



Verkaufsbezeichnung: **C-Klasse**

Fahrzeugtyp	Betriebserlaubnis	kW	Reifen	Auflagen zu Reifen	Auflagen
202	e1*93/81*0034*..	55 - 145	225/35R19	11A; 21B; 24J; 53S	10B; 11B; 11G; 11H; 12A; 51A; 71C; 71K; 721; 725; 73C; 74A; 74P
			225/35R19 88W	11A; 21B; 24J	
204	e1*2001/116*0431*..	115 - 225	225/35R19 88Y	11A; 24C; 248; 26B; 26J; 27B; 27H; 5FE	bis e1*2001/116*0431*36; Coupe; Heckantrieb; 10B; 11B; 11G; 11H; 12A; 51A; 71C; 71K; 721; 725; 729; 73C; 74A; 74P; FKA
			235/35R19 91	11A; 24C; 24M; 26B; 26J; 27B; 27F	
			255/30R19 91	11A; 244; 247; 27B; 27F; 57F; 673	
204	e1*2001/116*0431*..	115 - 225	225/35R19 88Y	11A; 24C; 26B; 26J; 5FE; 57E; 670; 673; <b>KEXZ; KEXO</b>	bis e1*2001/116*0431*36; Coupe; Heckantrieb; 10B; 11B; 11G; 11H; 12A; 51A; 71C; 71K; 721; 725; 729; 73C; 74A; 74P; 76A; FKA
			235/35R19 91	11A; 24C; 26B; 26J; 57E; 68X; <b>KEXZ;</b> <b>KEXO</b>	
204 204 K	e1*2001/116*0431*.. e1*2001/116*0457*..	135 - 190	HL 255/35R19 99	11A; 24C; 244; 247; 26B; 26J; 27B; 27H	Nur Baureihe 205; Cabrio; Kombilimousine; Coupe; Limousine; Allradantrieb; Heckantrieb; nur  Hybrid; 10B; 11B; 11G; 11H; 12A; 51A; 71C; 71K; 721; 725; 73C; 74A; 74P; 75I
			225/40R19 93Y	11A; 24J; 248; 26B; 26J; 5HA	
			245/35R19 95	11A; 24C; 244; 247; 26B; 26J; 27H; 27I; 5HR	
204	e1*2001/116*0431*..	88 - 225	225/35R19 88Y	11A; 21P; 22I; 24C; 24D; 5FE; 670; 673	Nur Baureihe 204; Limousine; Heckantrieb; 10B; 11B; 11G; 11H; 12A; 51A; 71C; 71K; 721; 725; 73C; 74A; 74P; FKA
			235/35R19 91Y	11A; 21B; 22B; 24C; 24D; 671; 68X	
			255/30R19 91Y	11A; 22B; 24D; 57F; 671; 673	
204 204 AMG 204 K 204 K AMG	e1*2001/116*0431*.. e1*2001/116*0464*.. e1*2001/116*0457*.. e1*2001/116*0463*..	350 - 375	245/35R19 M+S	11A; 26P; 57E; <b>KEXO</b>	C63 AMG; ab e1*2001/116*0457*25; AMG C 63; Kombilimousine; Limousine; Heckantrieb; 10B; 11B; 11G; 11H; 12A; 51A; 71C; 71K; 721; 725; 73C; 74A; 74P; 76A; 864
			245/35R19 93	GB2; 11A; 26P; 57E; 97H; <b>KEXO</b>	
			255/35R19 M+S	11A; 24J; 26N; 26P; 57E; <b>KEXO</b>	
			255/35R19 96	11A; 24J; 26N; 26P; 57E; 6B5; 97H; <b>KEXO</b>	

§22 101643\*00

**Gutachten 366-0131-26-WIRD  
zur Erteilung der TTG 101643**

**ANLAGE: 8**  
Hersteller: WT SP.Z O.O.

Radtyp: JR30N 19X8½J  
Stand: 31.03.2026



Verkaufsbezeichnung: **C-Klasse**

Fahrzeugtyp	Betriebserlaubnis	kW	Reifen	Auflagen zu Reifen	Auflagen
204	e1*2001/116*0431*.. e1*2001/116*0457*..	120 -200	225/35R19 88Y	11A; 21P; 22I; 24C; 24D; 5FE	Nur Baureihe 204; Nur 4-MATIC; Limousine; 10B; 11B; 11G; 11H; 12A; 51A; 71C; 71K; 72I; 725; 729; 73C; 74A; 74P
			235/35R19 91	11A; 21B; 22B; 24C; 24D	
		120 -225	235/35R19 91Y	11A; 21B; 22B; 24C; 24D	
204 204 K	e1*2001/116*0431*.. e1*2001/116*0457*..	135 -190	HL 255/35R19 99	GA4; 11A; 244; 247; 27B; 27H; 57F	Nur Baureihe 205; Cabrio; Kombilimousine; Coupe; Limousine; Allradantrieb; Heckantrieb; nur Hybrid; 10B; 11B; 11G; 11H; 12A; 51A; 576; 71C; 71K; 721; 725; 73C; 74A; 74P; 75I; 76B; FKA
			245/35R19 95	GB8; 11A; 244; 247; 27H; 27I; 5HR; 57F	
204 204 K	e1*2001/116*0431*.. e1*2001/116*0457*..	85 -245	245/35R19 93Y	GB8; 11A; 244; 247; 27H; 27I; 57F	Nur Baureihe 205; Cabrio; Kombilimousine; Coupe; Limousine; Allradantrieb; Heckantrieb; nicht Hybrid; 10B; 11B; 11G; 11H; 12A; 51A; 576; 71C; 71K; 721; 725; 73C; 74A; 74P; 75I; 76B; FKA
			255/35R19 92Y	GA4; 11A; 244; 247; 27B; 27H; 57F	
204 204 K	e1*2001/116*0431*.. e1*2001/116*0457*..	85 -245	225/40R19 93Y	XFC; 11A; 24J; 248; 26B; 26J; 6AE; 672	Nur Baureihe 205; Cabrio; Kombilimousine; Coupe; Limousine; Allradantrieb; Heckantrieb; nicht Hybrid; 10B; 11B; 11G; 11H; 12A; 51A; 71C; 71K; 721; 725; 73C; 74A; 74P; 75I
			245/35R19 93Y	11A; 24C; 244; 247; 26B; 26J; 27H; 27I; 68V; 99E	
			255/35R19 96	11A; 24C; 244; 247; 26B; 26J; 27B; 27H; 57O	
204 K	e1*2001/116*0457*..	88 -225	225/35R19 88Y	11A; 21B; 24J; 57E; 670; 673; <b>KEXZ</b> ; <b>KEXO</b>	bis e1*2001/116*0457*24; Kombi; Heckantrieb; 10B; 11B; 11G; 11H; 12A; 51A; 71C; 71K; 721; 725; 73C; 74A; 74P; 75I; 76A; FKA
			235/35R19 91Y	11A; 21B; 24C; 57E; 671; <b>KEXZ</b> ; <b>KEXO</b>	

§22 101643\*00

**Gutachten 366-0131-26-WIRD  
zur Erteilung der TTG 101643**

**ANLAGE: 8**  
Hersteller: WT SP.Z O.O.

Radtyp: JR30N 19X8½J  
Stand: 31.03.2026



Verkaufsbezeichnung: **C-Klasse**

Fahrzeugtyp	Betriebserlaubnis	kW	Reifen	Auflagen zu Reifen	Auflagen
204 K	e1*2001/116*0457*..	88 - 225	225/35R19 88Y	11A; 21B; 24J; 57E; 670; 673	bis e1*2001/116*0457*24; Kombi; Heckantrieb; 10B; 11B; 11G; 11H; 12A; 51A; 71C; 71K; 721; 725; 73C; 74A; 74P; 75I; FKA
			235/35R19 91Y	11A; 21B; 22B; 22H; 22L; 24C; 24D	
			255/30R19 91Y	11A; 22B; 22F; 22L; 24D; 57F; 671; 673	
204 K	e1*2001/116*0457*..	120 - 170	235/35R19 91W	11A; 21B; 22B; 22H; 22L; 24C; 24D	Nur 4-MATIC; bis e1*2001/116*0457*24; Kombi; 10B; 11B; 11G; 11H; 12A; 51A; 71C; 71K; 721; 725; 729; 73C; 74A; 74P; 75I

Verkaufsbezeichnung: **CLA**

Fahrzeugtyp	Betriebserlaubnis	kW	Reifen	Auflagen zu Reifen	Auflagen
F2CLA	e1*2007/46*1912*..	85 - 165	225/40R19 93	11A; 241; 244; 246; 247; 26B; 26J; 27B; 27H	Kombi; Limousine; Allradantrieb;  Frontantrieb; inkl. Hybrid; 10B; 11B; 11G; 11H; 12A; 51A; 71C; 71K; 721; 725; 73C; 74A; 74P
			235/40R19 92	11A; 24C; 244; 247; 26B; 26J; 27B; 27F	
			245/35R19 93	11A; 24C; 24D; 26B; 26J; 27B; 27F	
			255/35R19 92	11A; 24C; 24D; 26B; 26J; 27B; 27F	

Verkaufsbezeichnung: **CLA-Klasse**

Fahrzeugtyp	Betriebserlaubnis	kW	Reifen	Auflagen zu Reifen	Auflagen
117	e1*2007/46*1007*..	80 - 155	225/35R19 88W	11A; 24C; 244; 247; 26B; 26J; 27F	CLA; Sportfahrwerk; CLA Limousine; CLA Shooting brake; Kombilimousine; Limousine; Frontantrieb; 10B; 11B; 11G; 11H; 12A; 51A; 71C; 71K; 721; 725; 73C; 74A; 74P
			235/35R19 91	11A; 24C; 244; 247; 26B; 26J; 27F; 6C3	

Verkaufsbezeichnung: **CLE-Klasse**

Fahrzeugtyp	Betriebserlaubnis	kW	Reifen	Auflagen zu Reifen	Auflagen
R2CLECA	e1*2018/858*00311*..	125 - 190	245/40R19 98	11A; 24J; 244; 247; 26B; 27F	nicht e-/de Modelle (PHEV); Cabrio; Coupe; Allradantrieb; Heckantrieb; 10B; 11B; 11G; 11H; 12A; 51A; 71C; 71K; 721; 725; 73C; 74A; 74P; 75I; 765
			255/35R19 96	11A; 24C; 244; 247; 26B; 26N; 27F	

**Gutachten 366-0131-26-WIRD  
zur Erteilung der TTG 101643**

**ANLAGE: 8**  
Hersteller: WT SP.Z O.O.

Radtyp: JR30N 19X8½J  
Stand: 31.03.2026



Verkaufsbezeichnung: **CLE-Klasse**

Fahrzeugtyp	Betriebserlaubnis	kW	Reifen	Auflagen zu Reifen	Auflagen
R2CLECA	e1*2018/858*00311*..	280	245/40R19 98	GAA; 11A; 24J; 26B; 57E; <b>KEXZ; KEX0</b>	Cabrio; Coupe; Allradantrieb; 10B; 11B; 11G; 11H; 12A; 51A; 71C; 71K; 721; 725; 73C; 74A; 74P; 76A; 765; 97G
R2CLECA	e1*2018/858*00311*..	280	245/40R19 M+S	11A; 24J; 244; 247; 26B; 27F; 52J	Cabrio; Coupe; Allradantrieb; 10B; 11B; 11G; 11H; 12A; 51A; 71C; 71K; 721; 725; 73C; 74A; 74P; 75I; 765
			255/35R19 M+S	11A; 24C; 244; 247; 26B; 26N; 27F; 52J	
R2CLECA	e1*2018/858*00311*..	125 -190	245/40R19 98	GAA; 11A; 24J; 26B; 57E; <b>KEXZ; KEX0</b>	nicht e-/de Modelle (PHEV); Cabrio; Coupe; Allradantrieb; Heckantrieb; 10B; 11B; 11G; 11H; 12A; 51A; 71C; 71K; 721; 725; 73C; 74A; 74P; 76A; 765

Verkaufsbezeichnung: **CL-KLASSE**

Fahrzeugtyp	Betriebserlaubnis	kW	Reifen	Auflagen zu Reifen	Auflagen
215	e1*98/14*0113*..	368	245/40R19 98	11A; 21B; 21J; 22F; 22L; 24J; 24M; 52J	10B; 11B; 11G; 11H; 12A; 51A; 71C; 71K; 721; 725; 729; 73C; 74A; 74P; 75I
215	e1*98/14*0113*..	220 -326	245/40R19	11A; 21B; 21J; 24J; 57E; 68S; <b>KEXZ;</b> <b>KEX0</b>	10B; 11B; 11G; 11H; 12A; 51A; 71C; 71K; 721; 725; 729; 73C; 74A; 74P; 75I; 76A
215	e1*98/14*0113*..	220 -326	245/40R19	11A; 21B; 21J; 22F; 22L; 24J; 24M; 53S	10B; 11B; 11G; 11H; 12A; 51A; 71C; 71K; 721; 725; 729; 73C; 74A; 74P; 75I
			255/40R19 96	11A; 21B; 21J; 21L; 22F; 22L; 24D; 24J; 367	
215	e1*98/14*0113*..	368	245/40R19	11A; 21B; 21J; 22F; 22L; 24J; 24M; 53S	10B; 11B; 11G; 11H; 12A; 51A; 71C; 71K; 721; 725; 729; 73C; 74A; 74P; 75I

Verkaufsbezeichnung: **CLS-Klasse**

Fahrzeugtyp	Betriebserlaubnis	kW	Reifen	Auflagen zu Reifen	Auflagen
218	e1*2007/46*0485*..	120 -225	245/35R19 93Y	11A; 26P; 51J; 57E; 572; 68R; <b>KEXZ;</b> <b>KEX0</b>	nicht AMG Sportpaket; Kombilimousine; Allradantrieb; Heckantrieb; 10B; 11B; 11G; 11H; 12A; 51A; 71C; 71K; 721; 725; 729; 73C; 74A; 74P; 75I; 76A; 854; FKA
		120 -300	255/35R19 96W	11A; 26P; 57E; 6CX; 675; <b>KEXZ; KEX0</b>	

**Gutachten 366-0131-26-WIRD  
zur Erteilung der TTG 101643**

**ANLAGE: 8**  
Hersteller: WT SP.Z O.O.

Radtyp: JR30N 19X8½J  
Stand: 31.03.2026



Verkaufsbezeichnung: **CLS-Klasse**

Fahrzeugtyp	Betriebserlaubnis	kW	Reifen	Auflagen zu Reifen	Auflagen
218	e1*2007/46*0485*..	120 -225	245/35R19 93	11A; 21P; 51J; 57E; 572; 68R; <b>KEXZ</b> ; <b>KEXO</b>	nicht AMG Sportpaket; Coupe; 4-türig; Allradantrieb;
		120 -300	255/35R19 92Y	11A; 21P; 57E; 6CX; 675; <b>KEXZ</b> ; <b>KEXO</b>	Heckantrieb; 10B; 11B; 11G; 11H; 12A; 51A; 71C; 71K; 721; 725; 729; 73C; 74A; 74P; 76A; 854; FKA
218	e1*2007/46*0485*..	120 -225	245/35R19 93Y	11A; 26P; 5HA; 51J	nicht AMG Sportpaket;
		120 -300	255/35R19 96W	11A; 26P; 6CX	Kombilimousine; Allradantrieb; Heckantrieb; 10B; 11B; 11G; 11H; 12A; 51A; 71C; 71K; 721; 725; 729; 73C; 74A; 74P; 75I; 854
218	e1*2007/46*0485*..	120 -225	245/35R19 93	11A; 21P; 51J	nicht AMG Sportpaket;
		120 -300	255/30R19 91Y	YDS; 11A; 21P; 5GG	Coupe; 4-türig;
			255/35R19 92Y	11A; 21P; 6CX	Allradantrieb; Heckantrieb; 10B; 11B; 11G; 11H; 12A; 51A; 71C; 71K; 721; 725; 729; 73C; 74A; 74P; 854

Verkaufsbezeichnung: **E-Klasse**

Fahrzeugtyp	Betriebserlaubnis	kW	Reifen	Auflagen zu Reifen	Auflagen
R1EC	e1*2007/46*1666*..	120 -270	245/40R19 94W	GAA; XFX; 11A; 24J; 26B; 26J; 27P	Coupé; Cabrio; Allradantrieb; Heckantrieb; 10B; 11B; 11G; 11H; 12A; 51A; 71C; 71K; 721; 725; 73C; 74A; 74P; 75I; 83A; 854
R2EW	e1*2018/858*00213*..	120 -280	235/45R19 99		nicht E 300 e; nicht
			245/45R19 102		E 300 e 4MATIC; nicht
			255/40R19 100	11A; 26P	E 300 de; nicht E 300 de 4MATIC; nicht E 350 e; nicht E 350 e 4MATIC; nicht E 400 e 4MATIC; Allradantrieb; Heckantrieb; Hybrid; 10B; 11B; 11G; 11H; 12A; 51A; 71C; 71K; 721; 725; 73C; 74A; 74P; 75I; 765

**Gutachten 366-0131-26-WIRD  
zur Erteilung der TTG 101643**

**ANLAGE: 8**  
Hersteller: WT SP.Z O.O.

Radtyp: JR30N 19X8½J  
Stand: 31.03.2026



Verkaufsbezeichnung: **E-Klasse**

Fahrzeugtyp	Betriebserlaubnis	kW	Reifen	Auflagen zu Reifen	Auflagen
R2EW	e1*2018/858*00213*..	120 -280	235/45R19 99	57E; 58I; <b>KEXZ;</b> <b>KEXO</b>	nicht E 300 e; nicht E 300 e 4MATIC; nicht E 300 de; nicht E 300 de 4MATIC; nicht E 350 e; nicht E 350 e 4MATIC; nicht E 400 e 4MATIC; Allradantrieb; Heckantrieb; Hybrid; 10B; 11B; 11G; 11H; 12A; 51A; 71C; 71K; 721; 725; 73C; 74A; 74P; 76A; 76S
			245/45R19 98	GAE; 57E; <b>KEXZ;</b> <b>KEXO</b>	
			255/40R19 100	11A; 26P; 57E; 58A; <b>KEXZ;</b> <b>KEXO</b>	
210	e1*93/81*0022*..	55 - 165	235/35R19	11A; 21B; 53S	nicht für gepanzerte Fz; Heckantrieb; 10B; 11B; 11G; 11H; 12A; 51A; 71C; 71K; 721; 725; 729; 73C; 74A; 74P
			235/35R19 91W	11A; 21B	
210	e1*93/81*0022*..	150 - 165	235/35R19	11A; 21B; 53S	nicht für gepanzerte Fz; Allradantrieb; 10B; 11B; 11G; 11H; 12A; 51A; 71C; 71K; 721; 725; 729; 73C; 74A; 74P
			235/35R19 91W	11A; 21B	
210	e1*93/81*0022*..	55 - 165	235/35R19 91W	11A; 21B	nicht für gepanzerte Fz; Heckantrieb; 10B; 11B; 11G; 11H; 12A; 51A; 71C; 71K; 721; 725; 729; 73C; 74A; 74P; 84E
		55 - 205	235/35R19	11A; 21B; 53S	
211	e1*2001/116*0183*..,	75 - 170	245/35R19 93W		Heckantrieb; 10B; 11B; 11G; 11H; 12A; 51A; 71C; 71K; 721; 725; 729; 73C; 74A; 74P; 75I; 83G
	e1*98/14*0183*..	75 - 285	245/35R19 93Y		
211	e1*2001/116*0183*..	130 - 165	235/35R19 91Y	5GG; 51J	Nur 4-MATIC; Allradantrieb; 10B; 11B; 11G; 11H; 12K; 51A; 71C; 71K; 721; 725; 729; 73C; 74A; 74P; 83G
		130 - 285	245/35R19 93Y	11A; 21P	
212	e1*2001/116*0501*..	125 - 245	245/35R19 93Y	11A; 21B; 24J; 248	Baureihe W212; nicht AMG-Paket; Stufenheck; Allradantrieb; 10B; 11B; 11G; 11H; 12A; 51A; 573; 71C; 71K; 721; 725; 729; 73C; 74A; 74P; 75I; 854

§22 101643\*00

**Gutachten 366-0131-26-WIRD  
zur Erteilung der TTG 101643**

**ANLAGE: 8**  
Hersteller: WT SP.Z O.O.

Radtyp: JR30N 19X8½J  
Stand: 31.03.2026



Verkaufsbezeichnung: **E-Klasse**

Fahrzeugtyp	Betriebserlaubnis	kW	Reifen	Auflagen zu Reifen	Auflagen
212	e1*2001/116*0501*..	100 -150	235/35R19 91Y	11A; 21B; 24J; 248; 51J	Baureihe W212; nicht AMG-Paket; Stufenheck;
		100 -245	245/35R19 93Y	11A; 21B; 24J; 248	Heckantrieb; 10B; 11B; 11G; 11H; 12A; 51A; 71C; 71K; 721; 725; 729; 73C; 74A; 74P; 75I; 854
212	e1*2001/116*0501*..	110 -270	245/40R19 98	GAA; XFX; 11A; 24J; 26B; 26J; 27P	Baureihe W213; nicht E300de; Allradantrieb; Heckantrieb; 10B; 11B; 11G; 11H; 12A; 51A; 71C; 71K; 721; 725; 73C; 74A; 74P; 75I; 854

Verkaufsbezeichnung: **E-Klasse COUPE, CABRIO**

Fahrzeugtyp	Betriebserlaubnis	kW	Reifen	Auflagen zu Reifen	Auflagen
207	e1*2001/116*0502*..	120 -215	225/35R19 88Y	11A; 21N; 21P; 5FE; 57E; 670; 673	Cabrio; Heckantrieb; 10B; 11B; 11G; 11H; 12A; 51A; 71C; 71K; 721; 725; 729; 73C; 74A; 74P; 75I; FKA
			255/30R19 91Y	11A; 22B; 22H; 244; 247; 5GG; 57F; 673	
		120 -245	235/35R19 91Y	11A; 21B; 21N; 22I; 24J; 248; 5GG	
		225 -245	255/30R19 91Y	GCP; 11A; 22B; 22H; 244; 247; 5GG; 57F	
207	e1*2001/116*0502*..	120 -215	255/30R19 91Y	11A; 22B; 22H; 244; 247; 5GG; 57F; 673	Coupe; Heckantrieb; 10B; 11B; 11G; 11H; 12A; 51A; 71C; 71K; 721; 725; 729; 73C; 74A; 74P; FKA
		120 -245	235/35R19 91Y	11A; 21B; 21N; 22I; 24J; 248	
		125 -215	225/35R19 88Y	11A; 21N; 21P; 5FE; 57E; 670; 673	
		225 -245	255/30R19 91Y	GCP; 11A; 22B; 22H; 244; 247; 5GG; 57F	

Verkaufsbezeichnung: **E-Klasse (212) KOMBI**

Fahrzeugtyp	Betriebserlaubnis	kW	Reifen	Auflagen zu Reifen	Auflagen
212K	e1*2007/46*0200*..	100 -245	245/35R19 93	11A; 21P; 24J; 57E; 572; 67C; 68R; <b>KEXZ; KEX0</b>	Kombi; Heckantrieb; 10B; 11B; 11G; 11H; 12A; 51A; 71C; 71K; 721; 725; 729; 73C; 74A; 74P; 76A
			255/35R19 96	11A; 21B; 24I; 24E; 260; 57E; 57O; 675; <b>KEXZ; KEX0</b>	

**Gutachten 366-0131-26-WIRD  
zur Erteilung der TTG 101643**

**ANLAGE: 8**  
Hersteller: WT SP.Z O.O.

Radtyp: JR30N 19X8½J  
Stand: 31.03.2026



Verkaufsbezeichnung: **GLC-Klasse**

Fahrzeugtyp	Betriebserlaubnis	kW	Reifen	Auflagen zu Reifen	Auflagen
R2CGLC	e1*2018/858*00186*..	120 -270	235/55R19 101	YCU; YC0; 57E; <b>KEXZ</b>	nicht GLC 300 e 4MATIC; nicht GLC 300 de 4MATIC; nicht GLC 350 e 4MATIC; nicht GLC 400 e 4MATIC; Kombilimousine; Schräghecklimousine; mit Radhausverbreiterung (Flap) Serie; Allradantrieb; Heckantrieb; Hybrid; 10B; 11B; 11G; 11H; 12A; 51A; 71C; 71K; 721; 725; 73C; 74A; 74P; 76A; 765; 930
			255/50R19 103	YBM; 57E; <b>KEXZ</b>	
R2CGLC	e1*2018/858*00186*..	120 -270	235/55R19 101	YCU; YC0; 57E; <b>KEXZ</b>	nicht GLC 300 e 4MATIC; nicht GLC 300 de 4MATIC; nicht GLC 350 e 4MATIC; nicht GLC 400 e 4MATIC; Kombilimousine; Schräghecklimousine; mit Radhausverbreiterung (Flap) Serie; Allradantrieb; Heckantrieb; Hybrid; 10B; 11B; 11G; 11H; 12A; 51A; 71C; 71K; 721; 725; 73C; 74A; 74P; 76A; 765; 934
			255/50R19 103	YBM; 57E; <b>KEXZ</b>	

Verkaufsbezeichnung: **GLC-Klasse, GLK-Klasse, EQC-Klasse**

Fahrzeugtyp	Betriebserlaubnis	kW	Reifen	Auflagen zu Reifen	Auflagen
204 X	e1*2001/116*0480*..	100 -225	235/50R19 99	GDD; YDG; 11A; 21P; 24C; 57E; <b>KEXZ; KEX0</b>	GLK-Klasse; Allradantrieb; Heckantrieb; 10B; 11B; 11G; 11H; 12A; 51A; 71C; 71K; 721; 725; 73C; 74A; 74P; 75l; 76A; 765; 854; FKA
			245/45R19 98	CF1; 11A; 21P; 24C; 57E; <b>KEXZ; KEX0</b>	
			255/40R19 100	CF2; 11A; 21P; 24C; 57E; <b>KEXZ; KEX0</b>	
			255/45R19 100	CF3; GDD; 11A; 21P; 24C; 57E	
204 X	e1*2001/116*0480*..	100 -243	235/50R19 99		GLC Coupé; Allradantrieb; Heckantrieb; 10B; 11B; 11G; 11H; 12A; 51A; 71C; 71K; 721; 725; 73C; 74A; 74P; 75l; 854
			235/55R19 101	YBJ	
			245/50R19 101	YBL; 11A; 245	
			255/45R19 100		

§22 101643\*00

**Gutachten 366-0131-26-WIRD  
zur Erteilung der TTG 101643**

**ANLAGE: 8**  
Hersteller: WT SP.Z O.O.

Radtyp: JR30N 19X8½J  
Stand: 31.03.2026



Verkaufsbezeichnung: **GLC-Klasse, GLK-Klasse, EQC-Klasse**

Fahrzeugtyp	Betriebserlaubnis	kW	Reifen	Auflagen zu Reifen	Auflagen
204 X	e1*2001/116*0480*..	100 -243	235/55R19 101	11A; 24J; 248	GLC-Klasse; Kombilimousine; Allradantrieb; Heckantrieb; 10B; 11B; 11G; 11H; 12A; 51A; 71C; 71K; 72I; 725; 73C; 74A; 74P; 75I; 854
			245/50R19 101		
204 X	e1*2001/116*0480*..	100 -225	235/45R19 99	11A; 24J; 24M	GLK-Klasse; Allradantrieb; Heckantrieb; 10B; 11B; 11G; 11H; 12A; 51A; 71C; 71K; 72I; 725; 73C; 74A; 74P; 75I; 765; 854
			235/50R19 99	GDD; YDG; 11A; 21P; 22I; 24C; 24D	
			245/45R19 98	CF1; 11A; 21P; 22I; 24C; 24D	
			255/40R19 100	CF2; 11A; 21P; 22I; 24C; 24D	
			255/45R19 100	CF3; GDD; 11A; 21P; 22I; 24C; 24D	

Verkaufsbezeichnung: **MERCEDES-BENZ CLK**

Fahrzeugtyp	Betriebserlaubnis	kW	Reifen	Auflagen zu Reifen	Auflagen
208	e1*96/27*0054*..	100 -160	225/35R19	11A; 21B; 24J; 367; 53S	10B; 11B; 11G; 11H; 12A; 51A; 71C; 71K; 72I; 725; 73C; 74A; 74P
			225/35R19 88Y	11A; 21B; 24J; 367	
208	e1*96/27*0054*..	100 -205	225/35R19	11A; 21B; 24J; 367; 53S	10B; 11B; 11G; 11H; 12A; 51A; 71C; 71K; 72I; 725; 73C; 74A; 74P; 84E
			225/35R19 88Y	11A; 21B; 24J; 367	

Verkaufsbezeichnung: **S- / CL-Klasse**

Fahrzeugtyp	Betriebserlaubnis	kW	Reifen	Auflagen zu Reifen	Auflagen
140	e1*96/27*0056*.., F690	110 -300	255/40R19 100	11A; 21B; 21L; 22B; 22G	10B; 11B; 11G; 11H; 12A; 51A; 71C; 71K; 72I; 725; 73C; 74A; 74P; 75I
			255/40R19 96Y	11A; 21B; 21L; 22B; 22G	
140 C	e1*96/27*0057*.., G165	205 -290	255/40R19 100	11A; 21B; 21L; 22B; 22G	10B; 11B; 11G; 11H; 12A; 51A; 71C; 71K; 72I; 725; 73C; 74A; 74P; 75I
			255/40R19 96Y	11A; 21B; 21L; 22B; 22G	

Verkaufsbezeichnung: **S-Klasse**

Fahrzeugtyp	Betriebserlaubnis	kW	Reifen	Auflagen zu Reifen	Auflagen
221	e1*2001/116*0335*..	270 -335	245/45R19 102	GAE; 57E; <b>KEXZ</b> ; <b>KEX0</b>	ab Mj.2014 (Baureihe 217); Cabrio; Coupe; Allradantrieb; Heckantrieb; 10B; 11B; 11G; 11H; 12A; 51A; 71C; 71K; 72I; 725; 73C; 74A; 74P; 76A

**Gutachten 366-0131-26-WIRD  
zur Erteilung der TTG 101643**

**ANLAGE: 8**  
Hersteller: WT SP.Z O.O.

Radtyp: JR30N 19X8½J  
Stand: 31.03.2026



Verkaufsbezeichnung: **SLK**

Fahrzeugtyp	Betriebserlaubnis	kW	Reifen	Auflagen zu Reifen	Auflagen
170	e1*95/54*0039*..	100 - 160	225/35R19 84W	11A; 21B; 21J; 21L; 22B; 24J; 24N; 367	10B; 11B; 11G; 11H; 12A; 51A; 71C; 71K; 721; 725; 73C; 74A; 74P

Verkaufsbezeichnung: **SLK / SLC**

Fahrzeugtyp	Betriebserlaubnis	kW	Reifen	Auflagen zu Reifen	Auflagen
172	e1*2007/46*0548*..	115 - 225	225/35R19 88	11A; 26B; 260	Cabrio; Heckantrieb; 10B; 11B; 11G; 11H; 12A; 51A; 71C; 71K; 721; 725; 729; 73C; 74A; 74P; FKA
			235/35R19 91	11A; 22M; 246; 26B; 260; 270; 6C3	
			255/30R19 91	11A; 22L; 271; 57F; 673	

Verkaufsbezeichnung: **SL-Klasse**

Fahrzeugtyp	Betriebserlaubnis	kW	Reifen	Auflagen zu Reifen	Auflagen
230	e1*98/14*0169*..	225	245/35R19 93	YDE	ab e1*98/14*0169*19; Cabrio; Heckantrieb; 10B; 11B; 11G; 11H; 12A; 51A; 71C; 71K; 721; 725; 729; 73C; 74A; 74P; 861
231	e1*2007/46*0803*..	225 - 320	255/35R19 92	GAU; 6CX	

**Verwendungsbereich/Fz-Hersteller : Nissan International S. A.**

Befestigungsteile : Kegelbundschauben M14x1,5, Schaftl. 28 mm, Kegelw. 60 Grad

Zubehör : Zentrierring: Ø72,6 - Ø66,6, Nabenkappe: MG-P8253B

Anzugsmoment der Befestigungsteile : 130 Nm

Verkaufsbezeichnung: **Infiniti Q30, Infiniti Q30S, Infiniti QX30**

Fahrzeugtyp	Betriebserlaubnis	kW	Reifen	Auflagen zu Reifen	Auflagen
H15	e11*2007/46*2977*... e5*2007/46*1030*..	125	225/45R19 92	11A; 26B; 27H	QX30; Allradantrieb; 10B; 11B; 11G; 11H; 12A; 51A; 71C; 71K; 721; 725; 73C; 74A; 74P
			235/45R19 95	11A; 248; 26B; 26N; 27F	
			245/40R19 94	11A; 248; 26B; 26N; 27F	
			245/45R19 98	11A; 248; 26B; 26N; 27F	
			255/40R19 96	11A; 246; 248; 26B; 26J; 27F	
H15	e11*2007/46*2977*... e5*2007/46*1030*..	80 - 155	225/45R19 92	11A; 248; 26B; 26N; 27F	Q30; Allradantrieb; Frontantrieb; 10B; 11B; 11G; 11H; 12A; 51A; 71C; 71K; 721; 725; 73C; 74A; 74P
			235/45R19 95	11A; 24J; 248; 26B; 26J; 27F	
			245/40R19 94	11A; 24J; 24M; 26B; 26J; 27F	
			255/40R19 96	11A; 24J; 244; 247; 26B; 26J; 27F	

§22 101643\*00

**Gutachten 366-0131-26-WIRD  
zur Erteilung der TTG 101643**

**ANLAGE: 8**  
Hersteller: WT SP.Z O.O.

Radtyp: JR30N 19X8½J  
Stand: 31.03.2026



**Verwendungsbereich/Fz-Hersteller : SSANGYONG**

Befestigungsteile : Kegelbundschrauben M12x1,5, Schaftl. 28 mm, Kegelw. 60 Grad  
Zubehör : Zentrierring: Ø72,6 - Ø66,6, Nabenkappe: MG-P8253B

Anzugsmoment der Befestigungsteile : 130 Nm

Verkaufsbezeichnung: **Korando**

Fahrzeugtyp	Betriebserlaubnis	kW	Reifen	Auflagen zu Reifen	Auflagen
CK	e9*2007/46*0055*..	110 -131	225/45R19 92	11A; 246; 26B; 26J; 27I	10B; 11B; 11G; 11H; 12A; 51A; 71C; 71K;
			235/40R19 92	11A; 24J; 248; 26B; 26J; 27B	721; 725; 73C; 74A; 74P
			235/45R19 95	11A; 24J; 248; 26B; 26J; 27B	

**Auflagen**

- 10B) Die mindestens erforderlichen Geschwindigkeitsbereiche der zu verwendenden Reifen sind, mit Ausnahme der Winterreifen Profile, den Fahrzeugpapieren zu entnehmen. Die für gesetzeskonforme Winterreifen zulässige Höchstgeschwindigkeit ist im Blickfeld des Fahrzeugführer sinnfällig anzugeben und im Betrieb nicht zu überschreiten. Die zulässige Achslast des Fahrzeuges darf nicht größer sein als das Zweifache der auf Seite 1 dieser Anlage angegebenen Radlast unter Berücksichtigung des angegebenen Abrollumfanges. Der beim Reifen angeführte Lastindex beschreibt die mindesterforderliche Tragfähigkeit, es sind Reifen mit höherem Lastindex zulässig, die max. Achslast ist mit diesem Lastindex zu vergleichen wodurch eventuell vorhandene Achslastaufgaben entfallen können.
- 11A) Der vorschriftsmäßige Zustand des Fahrzeuges ist durch einen amtlich anerkannten Sachverständigen oder Prüfer für den Kraftfahrzeugverkehr oder einen Prüferingenieur einer Überwachungsorganisation oder einen Angestellten nach Abschnitt 4 der Anlage VIIIb zur StVZO unter Angabe von FAHRZEUGHERSTELLER, FAHRZEUGTYP und FAHRZEUGIDENTIFIZIERUNGSNUMMER auf einem Nachweis entsprechend dem im Beispielkatalog zum §19 StVZO veröffentlichten Muster bescheinigen zu lassen.
- 11B) Wird eine in diesem Gutachten aufgeführte Reifengröße verwendet, die nicht bereits in der Fahrzeuggenehmigung für diesen Fahrzeug-Typ/ -Variante/ -Version bzw. Fahrzeugausführung genannt ist, so sind die Angaben über die Reifengrößen in den Fahrzeugpapieren bei der nächsten Befassung mit den Fahrzeugpapieren durch die Zulassungsstelle berichtigen zu lassen. Diese Berichtigung ist dann nicht erforderlich, wenn die ABE/TTG des Sonderrades eine Freistellung von der Pflicht zur Berichtigung der Fahrzeugpapiere enthält.
- 11G) Die Brems-, Lenkungsaggregate und das Fahrwerk mit Ausnahme von Sonder-Fahrwerksfedern müssen, sofern diese durch keine weiteren Auflagen berührt werden, dem Serienstand entsprechen. Für die Sonder-Fahrwerksfedern muß eine Allgemeine Betriebserlaubnis bzw. Teiletzgenehmigung oder ein Teilegutachten vorliegen; Gegen die Verwendung der Rad/Reifenkombination dürfen keine technischen Bedenken bestehen. Wird gleichzeitig mit dem Anbau der Sonderräder eine Fahrwerksänderung vorgenommen und/oder optionale Brems- bzw. Lenkungsaggregate verbaut, so ist diese und ihre Auswirkung auf den Anbau der Sonderräder gesondert zu beurteilen. Ungeachtet dessen muss die Freigängigkeit des Sonderrades zu festen Teilen der Bremsanlage und des Fahrwerks gegeben sein, wobei auch auf die Wuchtgewichte zu achten ist.
- 11H) Wird das serienmäßige Ersatzrad verwendet, soll mit mäßiger Geschwindigkeit und nicht länger als erforderlich gefahren werden. Hierbei müssen die serienmäßigen Befestigungsteile verwendet werden.

§22 101643\*00

**Gutachten 366-0131-26-WIRD  
zur Erteilung der TTG 101643**

**ANLAGE: 8**

Hersteller: WT SP.Z O.O.

Radtyp: JR30N 19X8 $\frac{1}{2}$ J

Stand: 31.03.2026



Seite: 34 von 107

- Bei Fahrzeugausführungen mit Allradantrieb ist bei Verwendung des Ersatzrades darauf zu achten, daß nur Reifen mit gleich großem Abrollumfang zulässig sind.
- 122) Die Verwendung von feingliedrigen Schneeketten, die nicht mehr als 15 mm (einschließlich Kettenschloss) auftragen, ist nur an der Achse, die in der Betriebsanleitung des Fahrzeuges genannt wird, möglich.
  - 12A) Die Verwendung von Schneeketten ist nicht möglich, es sei denn, dass für den hier aufgeführten Fahrzeugtyp eine weitere Umrüstmöglichkeit im Gutachten aufgeführt ist. Für diese Umrüstung mit der Einschränkung in Spalte Auflagen "Auflagen zu Reifen" sind die dort aufgeführten Auflagen und Hinweise zu beachten.
  - 12I) Die Verwendung von feingliedrigen Schneeketten, die nicht mehr als 10 mm (einschließlich Kettenschloss) auftragen, ist nur an der Achse, die in der Betriebsanleitung des Fahrzeuges genannt wird, möglich.
  - 12K) Die Verwendung von Schneeketten ist nur zulässig, wenn diese vom Fahrzeughersteller für diese Rad/Reifen-Kombination freigegeben sind (s. Betriebsanleitung).
  - 12O) Die Verwendung von feingliedrigen Schneeketten, die nicht mehr als 13 mm (einschließlich Kettenschloss) auftragen, ist nur an der Achse, die in der Betriebsanleitung des Fahrzeuges genannt wird, möglich.
  - 12R) Die Verwendung von feingliedrigen Schneeketten, die nicht mehr als 12 mm (einschließlich Kettenschloss) auftragen, ist nur an der Achse, die in der Betriebsanleitung des Fahrzeuges genannt wird, möglich.
  - 21B) Durch Anlegen der vorderen Radhausausschnittkanten und Kunststoffinnenkotflügel über die gesamte Radhausausschnittkantenlänge ist die Freigängigkeit der Rad/Reifen-Kombination herzustellen.
  - 21J) Durch Aufweiten bzw. Bearbeiten der vorderen Radhäuser im Bereich der Radaußenseite über die gesamte Radhausausschnittkantenlänge ist die Freigängigkeit der Rad/Reifen-Kombination herzustellen.
  - 21L) Durch Nacharbeit der vorderen Radhäuser im Bereich über der Reifenlauffläche ist eine ausreichende Freigängigkeit der Rad/Reifen-Kombination herzustellen.
  - 21N) Durch Aufweiten bzw. Ausstellen der vorderen Radhäuser im Bereich der Radaußenseite über die gesamte Radhausausschnittkantenlänge ist die Freigängigkeit der Rad/Reifen-Kombination unter Berücksichtigung der maximal zulässigen Betriebsbreite nach ETRTO bzw. WdK (1,04 fache Nennbreite des Reifens) herzustellen.
  - 21P) Durch Anlegen bzw. Bearbeiten der vorderen Radhausausschnittkanten und Kunststoffinnenkotflügel über die gesamte Radhausausschnittkantenlänge ist die Freigängigkeit der Rad/Reifen-Kombination unter Berücksichtigung der maximal zulässigen Betriebsbreite nach ETRTO bzw. WdK (1,04 fache Nennbreite des Reifens) herzustellen.
  - 22B) Durch Anlegen bzw. Bearbeiten der hinteren Radhausausschnittkanten und Kunststoffinnenkotflügel über die gesamte Radhausausschnittkantenlänge ist die Freigängigkeit der Rad/Reifen-Kombination herzustellen.
  - 22F) Durch Aufweiten bzw. Ausstellen der hinteren Radhäuser im Bereich der Radaußenseite über die gesamte Radhausausschnittkantenlänge ist die Freigängigkeit der Rad/Reifen-Kombination herzustellen.
  - 22G) Durch Nacharbeit der hinteren Radhäuser im Bereich der Reifenlauffläche ist eine ausreichende Freigängigkeit der Rad/Reifen-Kombination herzustellen.
  - 22H) Durch Aufweiten bzw. Ausstellen der hinteren Radhäuser im Bereich der Radaußenseite über die gesamte Radhausausschnittkantenlänge ist die Freigängigkeit der Rad/Reifen-Kombination unter Berücksichtigung der maximal zulässigen Betriebsbreite nach ETRTO bzw. WdK (1,04 fache Nennbreite des Reifens) herzustellen.
  - 22I) Durch Anlegen bzw. Bearbeiten der hinteren Radhausausschnittkanten und Kunststoffinnenkotflügel über die gesamte Radhausausschnittkantenlänge ist die Freigängigkeit der Rad/Reifen-Kombination unter

- Berücksichtigung der maximal zulässigen Betriebsbreite nach ETRTO bzw. WdK (1,04 fache Nennbreite des Reifens) herzustellen.
- 22L) Durch Kürzen bis zum Schraubenkopf und komplettes Umbiegen der Befestigungslasche der Heckschürzenbefestigung ist eine ausreichende Freigängigkeit der Rad/Reifen-Kombination herzustellen.
- 22M) Durch Kürzen bis zum Schraubenkopf und komplettes Umbiegen der Befestigungslasche der Heckschürzenbefestigung ist eine ausreichende Freigängigkeit der Rad/Reifen-Kombination unter Berücksichtigung der maximal zulässigen Betriebsbreite nach ETRTO bzw. WdK (1,04 fache Nennbreite des Reifens) herzustellen.
- 241) Die Radabdeckung an Achse 1 ist durch Ausstellen der Frontschürze und des Kotflügels oder durch Anbau von dauerhaft befestigten Karosserieteilen im Bereich 30 Grad vor der Radmitte herzustellen. Die gesamte Breite der Rad/Reifenkombination muss, unter Beachtung des maximal möglichen Betriebsmaßes des Reifens (1,04 fache der Nennbreite des Reifens), im oben genannten Bereich abgedeckt sein.
- 242) Die Radabdeckung an Achse 1 ist durch Ausstellen des Kotflügels oder durch Anbau von dauerhaft befestigten Karosserieteilen im Bereich 50 Grad hinter der Radmitte herzustellen. Die gesamte Breite der Rad/Reifenkombination muss, unter Beachtung des maximal möglichen Betriebsmaßes des Reifens (1,04 fache der Nennbreite des Reifens), im oben genannten Bereich abgedeckt sein.
- 244) Die Radabdeckung an Achse 2 ist durch Ausstellen der Heckschürze und des Kotflügels oder durch Anbau von dauerhaft befestigten Karosserieteilen im Bereich 50 Grad hinter der Radmitte herzustellen. Die gesamte Breite der Rad/Reifenkombination muss, unter Beachtung des maximal möglichen Betriebsmaßes des Reifens (1,04 fache der Nennbreite des Reifens), im oben genannten Bereich abgedeckt sein.
- 245) Die Radabdeckung an Achse 1 ist durch Ausstellen der Frontschürze und des Kotflügels oder durch Anbau von dauerhaft befestigten Karosserieteilen im Bereich 30 Grad vor der Radmitte herzustellen. Je nach Rüstzustand des Fahrzeuges (z. B. Fahrzeugtieferlegung, Radabdeckungsverbreiterung, usw.) kann es möglich sein, dass die Radabdeckung ausreichend ist. Die gesamte Breite der Rad/Reifenkombination muss, unter Beachtung des maximal möglichen Betriebsmaßes des Reifens (1,04 fache der Nennbreite des Reifens), im oben genannten Bereich abgedeckt sein.
- 246) Die Radabdeckung an Achse 1 ist durch Ausstellen des Kotflügels oder durch Anbau von dauerhaft befestigten Karosserieteilen im Bereich 50 Grad hinter der Radmitte herzustellen. Je nach Rüstzustand des Fahrzeuges (z. B. Fahrzeugtieferlegung, Radabdeckungsverbreiterung, usw.) kann es möglich sein, dass die Radabdeckung ausreichend ist. Die gesamte Breite der Rad/Reifenkombination muss, unter Beachtung des maximal möglichen Betriebsmaßes des Reifens (1,04 fache der Nennbreite des Reifens), im oben genannten Bereich abgedeckt sein.
- 247) Die Radabdeckung an Achse 2 ist durch Ausstellen des Kotflügels oder durch Anbau von dauerhaft befestigten Karosserieteilen im Bereich 30 Grad vor der Radmitte herzustellen. Je nach Rüstzustand des Fahrzeuges (z. B. Fahrzeugtieferlegung, Radabdeckungsverbreiterung, usw.) kann es möglich sein, dass die Radabdeckung ausreichend ist. Die gesamte Breite der Rad/Reifenkombination muss, unter Beachtung des maximal möglichen Betriebsmaßes des Reifens (1,04 fache der Nennbreite des Reifens), im oben genannten Bereich abgedeckt sein.
- 248) Die Radabdeckung an Achse 2 ist durch Ausstellen der Heckschürze und des Kotflügels oder durch Anbau von dauerhaft befestigten Karosserieteilen im Bereich 50 Grad hinter der Radmitte herzustellen. Je nach Rüstzustand des Fahrzeuges (z. B. Fahrzeugtieferlegung, Radabdeckungsverbreiterung, usw.) kann es möglich sein, dass die Radabdeckung ausreichend ist. Die gesamte Breite der Rad/Reifenkombination muss, unter Beachtung des maximal möglichen Betriebsmaßes des Reifens (1,04 fache der Nennbreite des Reifens), im oben genannten Bereich abgedeckt sein.
- 24C) Die Radabdeckung an Achse 1 ist durch Ausstellen der Frontschürze und des Kotflügels oder durch Anbau von dauerhaft befestigten Karosserieteilen im Bereich 30 Grad vor der Radmitte und 50 Grad hinter der Radmitte herzustellen. Die gesamte Breite der Rad/Reifenkombination muss, unter Beachtung

- des maximal möglichen Betriebsmaßes des Reifens (1,04 fache der Nennbreite des Reifens), im oben genannten Bereich abgedeckt sein.
- 24D) Die Radabdeckung an Achse 2 ist durch Ausstellen der Heckschürze und des Kotflügels oder durch Anbau von dauerhaft befestigten Karosserieteilen im Bereich 30 Grad vor der Radmitte und 50 Grad hinter der Radmitte herzustellen. Die gesamte Breite der Rad/Reifenkombination muss, unter Beachtung des maximal möglichen Betriebsmaßes des Reifens (1,04 fache der Nennbreite des Reifens), im oben genannten Bereich abgedeckt sein.
- 24J) Die Radabdeckung an Achse 1 ist durch Ausstellen der Frontschürze und des Kotflügels oder durch Anbau von dauerhaft befestigten Karosserieteilen im Bereich 30 Grad vor der Radmitte und 50 Grad hinter der Radmitte herzustellen. Je nach Rüstzustand des Fahrzeuges (z. B. Fahrzeugtieferlegung, Radabdeckungsverbreiterung, usw.) kann es möglich sein, dass die Radabdeckung ausreichend ist. Die gesamte Breite der Rad/Reifenkombination muss, unter Beachtung des maximal möglichen Betriebsmaßes des Reifens (1,04 fache der Nennbreite des Reifens), im oben genannten Bereich abgedeckt sein.
- 24M) Die Radabdeckung an Achse 2 ist durch Ausstellen der Heckschürze und des Kotflügels oder durch Anbau von dauerhaft befestigten Karosserieteilen im Bereich 30 Grad vor der Radmitte und 50 Grad hinter der Radmitte herzustellen. Je nach Rüstzustand des Fahrzeuges (z. B. Fahrzeugtieferlegung, Radabdeckungsverbreiterung, usw.) kann es möglich sein, dass die Radabdeckung ausreichend ist. Die gesamte Breite der Rad/Reifenkombination muss, unter Beachtung des maximal möglichen Betriebsmaßes des Reifens (1,04 fache der Nennbreite des Reifens), im oben genannten Bereich abgedeckt sein.
- 24N) Die Radabdeckung an Achse 2 ist - sofern serienmäßig nicht vorhanden - durch Ausstellen der Heckschürze und des Kotflügels oder durch Anbau von dauerhaft befestigten Karosserieteilen im Bereich 30 Grad vor der Radmitte und 50 Grad hinter der Radmitte herzustellen. Die gesamte Breite der Rad/Reifenkombination muss, unter Beachtung des maximal möglichen Betriebsmaßes des Reifens (1,04 fache der Nennbreite des Reifens), im oben genannten Bereich abgedeckt sein.  
Bei Nachrüstung ist der vorschriftsmäßige Zustand des Fahrzeuges durch einen amtlich anerkannten Sachverständigen oder Prüfer für den Kraftfahrzeugverkehr oder einen Kraftfahrzeugsachverständigen oder einen Angestellten nach Abschnitt 4 der Anlage VIII b zur StVZO unter Angabe von FAHRZEUGHERSTELLER, FAHRZEUGTYP und FAHRZEUGIDENTIFIZIERUNGSNUMMER auf einem Nachweis entsprechend dem im Beispielkatalog zum §19 StVZO veröffentlichten Muster bescheinigen zu lassen.
- 24O) Die Radabdeckung an Achse 1 ist - sofern serienmäßig nicht vorhanden - durch Ausstellen der Frontschürze und des Kotflügels oder durch Anbau von dauerhaft befestigten Karosserieteilen im Bereich 30 Grad vor der Radmitte und 50 Grad hinter der Radmitte herzustellen. Die gesamte Breite der Rad/Reifenkombination muss, unter Beachtung des maximal möglichen Betriebsmaßes des Reifens (1,04 fache der Nennbreite des Reifens), im oben genannten Bereich abgedeckt sein.  
Bei Nachrüstung ist der vorschriftsmäßige Zustand des Fahrzeuges durch einen amtlich anerkannten Sachverständigen oder Prüfer für den Kraftfahrzeugverkehr oder einen Kraftfahrzeugsachverständigen oder einen Angestellten nach Abschnitt 4 der Anlage VIII b zur StVZO unter Angabe von FAHRZEUGHERSTELLER, FAHRZEUGTYP und FAHRZEUGIDENTIFIZIERUNGSNUMMER auf einem Nachweis entsprechend dem im Beispielkatalog zum §19 StVZO veröffentlichten Muster bescheinigen zu lassen.
- 260) Durch Aufweiten bzw. Ausstellen der vorderen Radhäuser im Bereich der Radaußenseite über die gesamte Radhausausschnittkantenlänge um 8 mm ist eine ausreichende Freigängigkeit der Rad/Reifen-Kombination unter Berücksichtigung der maximal zulässigen Betriebsbreite nach ETRTO bzw. WdK (1,04 fache Nennbreite des Reifens) herzustellen.
- 26B) Durch Anlegen der vorderen Radhausausschnittkanten und Kunststoffinnenkotflügel ist die Freigängigkeit der Rad/Reifen-Kombination herzustellen. Die genauen Maße / Bereiche sind dem beigefügten Anhang / Hinweisblatt "Nacharbeitsprofile Fahrzeug" am Ende dieser Anlage zu entnehmen.

- 26J) Durch Aufweiten bzw. Ausstellen der vorderen Radhäuser ist die Freigängigkeit der Rad/Reifen-Kombination herzustellen. Die genauen Maße / Bereiche sind dem beigefügten Anhang / Hinweisblatt "Nacharbeitsprofile Fahrzeug" am Ende dieser Anlage zu entnehmen.
- 26N) Durch Aufweiten bzw. Ausstellen der vorderen Radhäuser ist die Freigängigkeit der Rad/Reifen-Kombination unter Berücksichtigung der maximal zulässigen Betriebsbreite nach ETRTO bzw. WdK (1,04 fache Nennbreite des Reifens) herzustellen. Die genauen Maße / Bereiche sind dem beigefügten Anhang / Hinweisblatt "Nacharbeitsprofile Fahrzeug" am Ende dieser Anlage zu entnehmen.
- 26P) Durch Anlegen der vorderen Radhausausschnittkanten und Kunststoffinnenkotflügel ist die Freigängigkeit der Rad/Reifen-Kombination unter Berücksichtigung der maximal zulässigen Betriebsbreite nach ETRTO bzw. WdK (1,04 fache Nennbreite des Reifens) herzustellen. Die genauen Maße / Bereiche sind dem beigefügten Anhang / Hinweisblatt "Nacharbeitsprofile Fahrzeug" am Ende dieser Anlage zu entnehmen.
- 270) Durch Aufweiten bzw. Ausstellen der hinteren Radhäuser im Bereich der Radaußenseite über die gesamte Radhausausschnittkantenlänge um 8,0 mm ist eine ausreichende Freigängigkeit der Rad/Reifen-Kombination unter Berücksichtigung der maximal zulässigen Betriebsbreite nach ETRTO bzw. WdK (1,04 fache Nennbreite des Reifens) herzustellen.
- 271) Durch Aufweiten bzw. Ausstellen der hinteren Radhäuser im Bereich der Radaußenseite über die gesamte Radhausausschnittkantenlänge um 13,0 mm ist eine ausreichende Freigängigkeit der Rad/Reifen-Kombination herzustellen.
- 27B) Durch Anlegen der hinteren Radhausausschnittkanten und Kunststoffinnenkotflügel ist die Freigängigkeit der Rad/Reifen-Kombination herzustellen. Die genauen Maße / Bereiche sind dem beigefügten Anhang / Hinweisblatt "Nacharbeitsprofile Fahrzeug" am Ende dieser Anlage zu entnehmen.
- 27F) Durch Aufweiten bzw. Ausstellen der hinteren Radhäuser ist die Freigängigkeit der Rad/Reifen-Kombination herzustellen. Die genauen Maße / Bereiche sind dem beigefügten Anhang / Hinweisblatt "Nacharbeitsprofile Fahrzeug" am Ende dieser Anlage zu entnehmen.
- 27H) Durch Aufweiten bzw. Ausstellen der hinteren Radhäuser ist die Freigängigkeit der Rad/Reifen-Kombination unter Berücksichtigung der maximal zulässigen Betriebsbreite nach ETRTO bzw. WdK (1,04 fache Nennbreite des Reifens) herzustellen. Die genauen Maße / Bereiche sind dem beigefügten Anhang / Hinweisblatt "Nacharbeitsprofile Fahrzeug" am Ende dieser Anlage zu entnehmen.
- 27I) Durch Anlegen der hinteren Radhausausschnittkanten und Kunststoffinnenkotflügel ist die Freigängigkeit der Rad/Reifen-Kombination unter Berücksichtigung der maximal zulässigen Betriebsbreite nach ETRTO bzw. WdK (1,04 fache Nennbreite des Reifens) herzustellen. Die genauen Maße / Bereiche sind dem beigefügten Anhang / Hinweisblatt "Nacharbeitsprofile Fahrzeug" am Ende dieser Anlage zu entnehmen.
- 27P) Durch Anlegen der Kunststoffinnenkotflügel auf der Radaußenseite an die hinteren Radhäuser über die gesamte Radhausausschnittkantenlänge ist die Freigängigkeit der Rad/Reifen-Kombination herzustellen. Die genauen Maße / Bereiche sind dem beigefügten Anhang / Hinweisblatt "Nacharbeitsprofile Fahrzeug" am Ende dieser Anlage zu entnehmen.
- 27V) Durch Kürzen der Befestigungslasche der Heckschürzenbefestigung ist eine ausreichende Freigängigkeit der Rad/Reifen-Kombination herzustellen. Die genauen Maße / Bereiche sind dem beigefügten Anhang / Hinweisblatt "Nacharbeitsprofile Fahrzeug" am Ende dieser Anlage zu entnehmen.
- 367) Durch Begrenzen des Lenkeinschlages oder durch Nacharbeit der vorderen Radhäuser im Bereich der Radinnenseite ist eine ausreichende Freigängigkeit der Rad/Reifen-Kombination herzustellen.
- 51A) Der vom Fahrzeughersteller (siehe Betriebsanleitung oder Reifenfülldruckhinweis am Fahrzeug) bzw. Reifenhersteller vorgeschriebene Reifenfülldruck ist zu beachten.  
Die Verwendung von Reifen mit Notlaufeigenschaften ist laut Hersteller nur mit Reifenfülldrucküberwachungssystem zulässig.
- 51G) Die Verwendung dieser Rad/Reifen-Kombination ist nur zulässig, wenn diese Reifendimension in den Fahrzeugpapieren bereits serienmäßig eingetragen oder vom Fahrzeughersteller, s. Auszug aus der EG-Genehmigung des Fahrzeuges (EG-Übereinstimmungsbescheinigung), freigegeben ist. Der

Loadindex, das Geschwindigkeitssymbol, das Reifenprofil, die Hinweise und die Empfehlungen des Fahrzeugherstellers sind bei Verwendung dieser Reifengröße zu beachten.

- 51J) Die Verwendung dieser Reifengröße ist nur zulässig, wenn die Reifennennbreite, der in den Fahrzeugpapieren serienmäßig eingetragenen Mindestreifengröße, nicht unterschritten wird.
- 52J) Diese Reifengröße ist nur mit Profil für winterliche Wetterverhältnisse, mit dem Alpine Symbol nach ECE R-117, zulässig. Die Bereifung und Lauffläche sind dabei so konzipiert, dass sie vor allem bei winterlichen Straßenverhältnissen bessere Fahreigenschaften gewährleisten.
- 53S) Es ist eine Bestätigung des Reifenherstellers über die ausreichende Tragfähigkeit der Reifengröße erforderlich. Es wird empfohlen den Nachweis der Eignung bei den Fahrzeugpapieren mitzuführen.
- 54A) Es ist der Nachweis zu erbringen, daß die Anzeigen von Geschwindigkeitsmesser und Wegstreckenzähler innerhalb der zulässigen Toleranzen liegen. Sofern eine Angleichung durchgeführt wird, ist dies bei der Beurteilung weiterer Rad/Reifen-Kombinationen in den Fahrzeugpapieren zu berücksichtigen.
- 54F) Je nach Fahrzeuggrundausrüstung sind einer Serien-Reifengröße Geschwindigkeitsmesser mit unterschiedlicher Wegdrehzahl zugeordnet. Bei der Verwendung einer Reifengröße, die noch nicht in den Fahrzeugpapieren aufgeführt ist, kann deshalb eine Angleichung erforderlich werden. Sofern eine Angleichung durchgeführt wird, ist dies bei der Beurteilung weiterer Rad/Reifen-Kombinationen zu berücksichtigen.  
Der vorschriftsmäßige Zustand des Fahrzeuges ist durch einen amtlich anerkannten Sachverständigen oder Prüfer für den Kraftfahrzeugverkehr oder einen Kraftfahrzeugsachverständigen oder einen Angestellten nach Abschnitt 4 der Anlage VIII b zur StVZO unter Angabe von FAHRZEUGHERSTELLER, FAHRZEUGTYP und FAHRZEUGIDENTIFIZIERUNGSNUMMER auf einem Nachweis entsprechend dem im Beispielkatalog zum §19 StVZO veröffentlichten Muster bescheinigen zu lassen.
- 572) Folgende Rad/Reifen-Kombination ist zulässig:
- |              |              |
|--------------|--------------|
|              | Reifengröße: |
| Vorderachse: | 245/35R19    |
| Hinterachse: | 285/30R19    |
- Ist eine der beiden Reifengrößen im Gutachten nicht aufgeführt, so ist die nicht aufgeführte Reifengröße nur auf einer anderen Felgengröße zulässig.  
Die erforderlichen Auflagen und Hinweise sind achsweise zu beachten.  
Alle an ein und derselben Achse montierten Reifen müssen vom gleichen Reifentyp sein.
- 573) Die Verwendung unterschiedlicher Reifengrößen an Vorder- und Hinterachse ist an Fahrzeugen mit Allradantrieb nur zulässig, wenn deren Abrollumfänge gleich sind.  
Es ist eine Bestätigung des Reifenherstellers über die tatsächlichen Abrollumfänge erforderlich, es wird empfohlen den Nachweis der Eignung bei den Fahrzeugpapieren mitzuführen.  
Alle an ein und derselben Achse montierten Reifen müssen vom gleichen Reifentyp sein.
- 576) Es sind Reifen-Kombinationen zulässig.  
Ist eine der beiden Reifengrößen im Gutachten nicht aufgeführt, so ist die nicht aufgeführte Reifengröße nur auf einer anderen Felgengröße zulässig. Die Hinweise und Empfehlungen des Fahrzeugherstellers sind bei Verwendung dieser Reifengröße zu beachten.  
Die erforderlichen Auflagen und Hinweise sind achsweise zu beachten.  
An Fahrzeugausführungen mit automatischem Blockierverhinderer (ABV) bzw. Antriebsschlupfregelung (ASR) dürfen nur Reifen verwendet werden deren Differenz im Abrollumfang kleiner als 1% ist. Es ist eine Bestätigung des Reifenherstellers über die tatsächlichen Abrollumfänge erforderlich; es wird empfohlen den Nachweis der Eignung bei den Fahrzeugpapieren mitzuführen.  
Alle an ein und derselben Achse montierten Reifen müssen vom gleichen Reifentyp sein.
- 57E) Die Verwendung der angegebenen Reifengröße ist auf dieser Radgröße nur an der Vorderachse zulässig. Sie kann jedoch im Einzelfall auf einer anderen Radgröße an der Hinterachse kombiniert werden. Die erforderlichen Auflagen und Hinweise sind achsweise zu beachten. Alle an ein und derselben Achse montierten Reifen müssen vom gleichen Reifentyp sein.

57F) Die Verwendung der angegebenen Reifengröße ist auf dieser Radgröße nur an der Hinterachse zulässig. Sie kann jedoch im Einzelfall auf einer anderen Radgröße an der Vorderachse kombiniert werden. Die erforderlichen Auflagen und Hinweise sind achsweise zu beachten. Alle an ein und derselben Achse montierten Reifen müssen vom gleichen Reifentyp sein.

57O) Folgende Rad/Reifen-Kombination ist zulässig:

	Reifengröße:
Vorderachse:	255/35R19
Hinterachse:	295/30R19

Ist eine der beiden Reifengrößen im Gutachten nicht aufgeführt, so ist die nicht aufgeführte Reifengröße nur auf einer anderen Felgengröße zulässig.

Die erforderlichen Auflagen und Hinweise sind achsweise zu beachten.

Alle an ein und derselben Achse montierten Reifen müssen vom gleichen Reifentyp sein.

58A) Folgende Rad/Reifen-Kombination ist zulässig:

	Reifengröße:
Vorderachse:	255/40R19
Hinterachse:	285/35R19

Ist eine der beiden Reifengrößen im Gutachten nicht aufgeführt, so ist die nicht aufgeführte Reifengröße nur auf einer anderen Felgengröße zulässig.

Die erforderlichen Auflagen und Hinweise sind achsweise zu beachten.

An Fahrzeugausführungen mit automatischem Blockierverhinderer (ABV) bzw. Antriebsschlupfregelung (ASR) dürfen nur Reifen verwendet werden, deren Differenz im Abrollumfang sich innerhalb der Abweichung der Serienbereifung befindet. Es ist eine Bestätigung des Reifenherstellers über die tatsächlichen Abrollumfänge erforderlich; es wird empfohlen den Nachweis der Eignung bei den Fahrzeugpapieren mitzuführen.

Alle an ein und derselben Achse montierten Reifen müssen vom gleichen Reifentyp sein.

58G) Folgende Rad/Reifen-Kombination ist zulässig:

	Reifengröße:
Vorderachse:	255/35R19
Hinterachse:	285/30R19

Ist eine der beiden Reifengrößen im Gutachten nicht aufgeführt, so ist die nicht aufgeführte Reifengröße nur auf einer anderen Felgengröße zulässig.

Die erforderlichen Auflagen und Hinweise sind achsweise zu beachten.

An Fahrzeugausführungen mit automatischem Blockierverhinderer (ABV) bzw. Antriebsschlupfregelung (ASR) dürfen nur Reifen verwendet werden, deren Differenz im Abrollumfang sich innerhalb der Abweichung der Serienbereifung befindet. Es ist eine Bestätigung des Reifenherstellers über die tatsächlichen Abrollumfänge erforderlich; es wird empfohlen den Nachweis der Eignung bei den Fahrzeugpapieren mitzuführen.

Alle an ein und derselben Achse montierten Reifen müssen vom gleichen Reifentyp sein.

58I) Folgende Rad/Reifen-Kombination ist zulässig:

	Reifengröße:
Vorderachse:	235/45R19
Hinterachse:	265/40R19

Ist eine der beiden Reifengrößen im Gutachten nicht aufgeführt, so ist die nicht aufgeführte Reifengröße nur auf einer anderen Felgengröße zulässig.

Die erforderlichen Auflagen und Hinweise sind achsweise zu beachten.

An Fahrzeugausführungen mit automatischem Blockierverhinderer (ABV) bzw. Antriebsschlupfregelung (ASR) dürfen nur Reifen verwendet werden, deren Differenz im Abrollumfang sich innerhalb der Abweichung der Serienbereifung befindet. Es ist eine Bestätigung des Reifenherstellers über die tatsächlichen Abrollumfänge erforderlich; es wird empfohlen den Nachweis der Eignung bei den Fahrzeugpapieren mitzuführen.

Alle an ein und derselben Achse montierten Reifen müssen vom gleichen Reifentyp sein.

58X) Folgende Rad/Reifen-Kombination ist zulässig:

Reifengröße:

Vorderachse: 225/45R19  
Hinterachse: 285/35R19

Ist eine der beiden Reifengrößen im Gutachten nicht aufgeführt, so ist die nicht aufgeführte Reifengröße nur auf einer anderen Felgengröße zulässig.

Die erforderlichen Auflagen und Hinweise sind achsweise zu beachten.

An Fahrzeugausführungen mit automatischem Blockierverhinderer (ABV) bzw. Antriebsschlupfregelung (ASR) dürfen nur Reifen verwendet werden, deren Differenz im Abrollumfang sich innerhalb der Abweichung der Serienbereifung befindet. Es ist eine Bestätigung des Reifenherstellers über die tatsächlichen Abrollumfänge erforderlich; es wird empfohlen den Nachweis der Eignung bei den Fahrzeugpapieren mitzuführen.

Alle an ein und derselben Achse montierten Reifen müssen vom gleichen Reifentyp sein.

- 5FE) Die Verwendung dieser Reifengröße ist nur zulässig an Fahrzeugausführungen bis zu einer zulässigen Achslast von 1120kg.
- 5GG) Die Verwendung dieser Reifengröße ist nur zulässig an Fahrzeugausführungen bis zu einer zulässigen Achslast von 1230kg.
- 5GM) Die Verwendung dieser Reifengröße ist nur zulässig an Fahrzeugausführungen bis zu einer zulässigen Achslast von 1260kg.
- 5HA) Die Verwendung dieser Reifengröße ist nur zulässig an Fahrzeugausführungen bis zu einer zulässigen Achslast von 1300kg.
- 5HI) Die Verwendung dieser Reifengröße ist nur zulässig an Fahrzeugausführungen bis zu einer zulässigen Achslast von 1340kg.
- 5HR) Die Verwendung dieser Reifengröße ist nur zulässig an Fahrzeugausführungen bis zu einer zulässigen Achslast von 1380kg.
- 5IE) Die Verwendung dieser Reifengröße ist nur zulässig an Fahrzeugausführungen bis zu einer zulässigen Achslast von 1420kg.
- 5JK) Die Verwendung dieser Reifengröße ist nur zulässig an Fahrzeugausführungen bis zu einer zulässigen Achslast von 1550kg.
- 670) Folgende Rad/Reifen-Kombination ist zulässig:

Reifengröße:

Vorderachse: 225/35R19  
Hinterachse: 265/30R19

Ist eine der beiden Reifengrößen im Gutachten nicht aufgeführt, so ist die nicht aufgeführte Reifengröße nur auf einer anderen Felgengröße zulässig.

Die erforderlichen Auflagen und Hinweise sind achsweise zu beachten.

An Fahrzeugausführungen mit automatischem Blockierverhinderer (ABV) bzw. Antriebsschlupfregelung (ASR) dürfen nur Reifen verwendet werden, deren Differenz im Abrollumfang kleiner als 1% ist. Es ist eine Bestätigung des Reifenherstellers über die tatsächlichen Abrollumfänge erforderlich; es wird empfohlen den Nachweis der Eignung bei den Fahrzeugpapieren mitzuführen.

Alle an ein und derselben Achse montierten Reifen müssen vom gleichen Reifentyp sein.

- 671) Folgende Rad/Reifen-Kombination ist zulässig:

Reifengröße:

Vorderachse: 235/35R19  
Hinterachse: 255/30R19

Ist eine der beiden Reifengrößen im Gutachten nicht aufgeführt, so ist die nicht aufgeführte Reifengröße nur auf einer anderen Felgengröße zulässig.

Die erforderlichen Auflagen und Hinweise sind achsweise zu beachten.

An Fahrzeugausführungen mit automatischem Blockierverhinderer (ABV) bzw. Antriebsschlupfregelung (ASR) dürfen nur Reifen verwendet werden, deren Differenz im Abrollumfang kleiner als 1% ist. Es ist eine Bestätigung des Reifenherstellers über die tatsächlichen Abrollumfänge erforderlich; es wird

empfohlen den Nachweis der Eignung bei den Fahrzeugpapieren mitzuführen.  
Alle an ein und derselben Achse montierten Reifen müssen vom gleichen Reifentyp sein.

672) Folgende Rad/Reifen-Kombination ist zulässig:

	Reifengröße:
Vorderachse:	225/40R19
Hinterachse:	255/35R19

Ist eine der beiden Reifengrößen im Gutachten nicht aufgeführt, so ist die nicht aufgeführte Reifengröße nur auf einer anderen Felgenreöße zulässig.

Die erforderlichen Auflagen und Hinweise sind achsweise zu beachten.

An Fahrzeugausführungen mit automatischem Blockierverhinderer (ABV) bzw. Antriebsschlupfregelung (ASR) dürfen nur Reifen verwendet werden, deren Differenz im Abrollumfang kleiner als 1% ist. Es ist eine Bestätigung des Reifenherstellers über die tatsächlichen Abrollumfänge erforderlich; es wird empfohlen den Nachweis der Eignung bei den Fahrzeugpapieren mitzuführen.

Alle an ein und derselben Achse montierten Reifen müssen vom gleichen Reifentyp sein.

673) Folgende Rad/Reifen-Kombination ist zulässig:

	Reifengröße:
Vorderachse:	225/35R19
Hinterachse:	255/30R19

Ist eine der beiden Reifengrößen im Gutachten nicht aufgeführt, so ist die nicht aufgeführte Reifengröße nur auf einer anderen Felgenreöße zulässig.

Die erforderlichen Auflagen und Hinweise sind achsweise zu beachten.

An Fahrzeugausführungen mit automatischem Blockierverhinderer (ABV) bzw. Antriebsschlupfregelung (ASR) dürfen nur Reifen verwendet werden, deren Differenz im Abrollumfang kleiner als 1% ist. Es ist eine Bestätigung des Reifenherstellers über die tatsächlichen Abrollumfänge erforderlich; es wird empfohlen den Nachweis der Eignung bei den Fahrzeugpapieren mitzuführen.

Alle an ein und derselben Achse montierten Reifen müssen vom gleichen Reifentyp sein.

675) Folgende Rad/Reifen-Kombination ist zulässig:

	Reifengröße:
Vorderachse:	255/35R19
Hinterachse:	285/30R19

Ist eine der beiden Reifengrößen im Gutachten nicht aufgeführt, so ist die nicht aufgeführte Reifengröße nur auf einer anderen Felgenreöße zulässig.

Die erforderlichen Auflagen und Hinweise sind achsweise zu beachten.

An Fahrzeugausführungen mit automatischem Blockierverhinderer (ABV) bzw. Antriebsschlupfregelung (ASR) dürfen nur Reifen verwendet werden, deren Differenz im Abrollumfang kleiner als 1% ist. Es ist eine Bestätigung des Reifenherstellers über die tatsächlichen Abrollumfänge erforderlich; es wird empfohlen den Nachweis der Eignung bei den Fahrzeugpapieren mitzuführen.

Alle an ein und derselben Achse montierten Reifen müssen vom gleichen Reifentyp sein.

67C) Folgende Rad/Reifen-Kombination ist zulässig:

	Reifengröße:
Vorderachse:	245/35R19
Hinterachse:	295/30R19

Ist eine der beiden Reifengrößen im Gutachten nicht aufgeführt, so ist die nicht aufgeführte Reifengröße nur auf einer anderen Felgenreöße zulässig.

Die erforderlichen Auflagen und Hinweise sind achsweise zu beachten.

An Fahrzeugausführungen mit automatischem Blockierverhinderer (ABV) bzw. Antriebsschlupfregelung (ASR) dürfen nur Reifen verwendet werden, deren Differenz im Abrollumfang kleiner als 1% ist. Es ist eine Bestätigung des Reifenherstellers über die tatsächlichen Abrollumfänge erforderlich; es wird empfohlen den Nachweis der Eignung bei den Fahrzeugpapieren mitzuführen.

Alle an ein und derselben Achse montierten Reifen müssen vom gleichen Reifentyp sein.

67H) Folgende Rad/Reifen-Kombination ist zulässig:

	Reifengröße:
Vorderachse:	235/40R19

Hinterachse: 265/35R19

Ist eine der beiden Reifengrößen im Gutachten nicht aufgeführt, so ist die nicht aufgeführte Reifengröße nur auf einer anderen Felgengröße zulässig.

Die erforderlichen Auflagen und Hinweise sind achsweise zu beachten.

An Fahrzeugausführungen mit automatischem Blockierverhinderer (ABV) bzw. Antriebsschlupfregelung (ASR) dürfen nur Reifen verwendet werden, deren Differenz im Abrollumfang kleiner als 1% ist. Es ist eine Bestätigung des Reifenherstellers über die tatsächlichen Abrollumfänge erforderlich; es wird empfohlen den Nachweis der Eignung bei den Fahrzeugpapieren mitzuführen.

Alle an ein und derselben Achse montierten Reifen müssen vom gleichen Reifentyp sein.

68R) Folgende Rad/Reifen-Kombination ist zulässig:

Reifengröße:  
Vorderachse: 245/35R19  
Hinterachse: 275/30R19

Ist eine der beiden Reifengrößen im Gutachten nicht aufgeführt, so ist die nicht aufgeführte Reifengröße nur auf einer anderen Felgengröße zulässig.

Die erforderlichen Auflagen und Hinweise sind achsweise zu beachten.

An Fahrzeugausführungen mit automatischem Blockierverhinderer (ABV) bzw. Antriebsschlupfregelung (ASR) dürfen nur Reifen verwendet werden, deren Differenz im Abrollumfang kleiner als 1% ist. Es ist eine Bestätigung des Reifenherstellers über die tatsächlichen Abrollumfänge erforderlich; es wird empfohlen den Nachweis der Eignung bei den Fahrzeugpapieren mitzuführen.

Alle an ein und derselben Achse montierten Reifen müssen vom gleichen Reifentyp sein.

68S) Folgende Rad/Reifen-Kombination ist zulässig:

Reifengröße:  
Vorderachse: 245/40R19  
Hinterachse: 275/35R19

Ist eine der beiden Reifengrößen im Gutachten nicht aufgeführt, so ist die nicht aufgeführte Reifengröße nur auf einer anderen Felgengröße zulässig.

Die erforderlichen Auflagen und Hinweise sind achsweise zu beachten.

An Fahrzeugausführungen mit automatischem Blockierverhinderer (ABV) bzw. Antriebsschlupfregelung (ASR) dürfen nur Reifen verwendet werden, deren Differenz im Abrollumfang kleiner als 1% ist. Es ist eine Bestätigung des Reifenherstellers über die tatsächlichen Abrollumfänge erforderlich; es wird empfohlen den Nachweis der Eignung bei den Fahrzeugpapieren mitzuführen.

Alle an ein und derselben Achse montierten Reifen müssen vom gleichen Reifentyp sein.

68V) Folgende Rad/Reifen-Kombination ist zulässig:

Reifengröße:  
Vorderachse: 245/35R20  
Hinterachse: 285/30R20

Ist eine der beiden Reifengrößen im Gutachten nicht aufgeführt, so ist die nicht aufgeführte Reifengröße nur auf einer anderen Felgengröße zulässig.

Die erforderlichen Auflagen und Hinweise sind achsweise zu beachten.

Alle an ein und derselben Achse montierten Reifen müssen vom gleichen Reifentyp sein.

68X) Folgende Rad/Reifen-Kombination ist zulässig:

Reifengröße:  
Vorderachse: 235/35R19  
Hinterachse: 265/30R19

Ist eine der beiden Reifengrößen im Gutachten nicht aufgeführt, so ist die nicht aufgeführte Reifengröße nur auf einer anderen Felgengröße zulässig.

Die erforderlichen Auflagen und Hinweise sind achsweise zu beachten.

An Fahrzeugausführungen mit automatischem Blockierverhinderer (ABV) bzw. Antriebsschlupfregelung (ASR) dürfen nur Reifen verwendet werden, deren Differenz im Abrollumfang kleiner als 1% ist. Es ist eine Bestätigung des Reifenherstellers über die tatsächlichen Abrollumfänge erforderlich; es wird empfohlen den Nachweis der Eignung bei den Fahrzeugpapieren mitzuführen.

Alle an ein und derselben Achse montierten Reifen müssen vom gleichen Reifentyp sein.

6AE) Folgende Rad/Reifen-Kombination ist zulässig:

	Reifengröße:
Vorderachse:	225/40R19
Hinterachse:	245/35R19

Ist eine der beiden Reifengrößen im Gutachten nicht aufgeführt, so ist die nicht aufgeführte Reifengröße nur auf einer anderen Felgengröße zulässig.

Die erforderlichen Auflagen und Hinweise sind achsweise zu beachten.

Alle an ein und derselben Achse montierten Reifen müssen vom gleichen Reifentyp sein.

6B5) Folgende Rad/Reifen-Kombination ist zulässig:

	Reifengröße:
Vorderachse:	255/35R19
Hinterachse:	275/35R19

Ist eine der beiden Reifengrößen im Gutachten nicht aufgeführt, so ist die nicht aufgeführte Reifengröße nur auf einer anderen Felgengröße zulässig.

Die erforderlichen Auflagen und Hinweise sind achsweise zu beachten.

An Fahrzeugausführungen mit Allradantrieb dürfen nur Reifen verwendet werden, deren Differenz im Abrollumfang sich innerhalb der Abweichung der Serienbereifung befindet. Es ist eine Bestätigung des Reifenherstellers über die tatsächlichen Abrollumfänge erforderlich; es wird empfohlen den Nachweis der Eignung bei den Fahrzeugpapieren mitzuführen.

Alle an ein und derselben Achse montierten Reifen müssen vom gleichen Reifentyp sein.

6C3) Folgende Rad/Reifen-Kombination ist zulässig:

	Reifengröße:
Vorderachse:	235/35R19
Hinterachse:	235/35R19.

Die erforderlichen Auflagen und Hinweise sind achsweise zu beachten.

Alle an ein und derselben Achse montierten Reifen müssen vom gleichen Reifentyp sein.

6CX) Folgende Rad/Reifen-Kombination ist zulässig:

	Reifengröße:
Vorderachse:	255/35R19
Hinterachse:	255/35R19.

Die erforderlichen Auflagen und Hinweise sind achsweise zu beachten.

Alle an ein und derselben Achse montierten Reifen müssen vom gleichen Reifentyp sein.

71C) Zum Auswuchten der Sonderräder dürfen an der Felgeninnenseite nur Klebegewichte angebracht werden.

71K) Zum Auswuchten dürfen nur Klebegewichte unterhalb des Tiefbetts an der Felgeninnenseite angebracht werden.

721) Es ist nur die Verwendung von Gummiventilen oder Metallschraubventilen mit Überwurfmutter von außen, die weitgehend den Normen (DIN, E.T.R.T.O. bzw. Tire and Rim) entsprechen und die für einen Ventilloch-Nenndurchmesser von 11,3 mm geeignet sind, zulässig.  
Das Ventil darf nicht über den Felgenrand hinausragen. Es sind die Montagehinweise des Ventilherstellers zu beachten.

725) Bei Fahrzeugen mit einer bauartbedingten Höchstgeschwindigkeit über 210 km/h sind nur Metallschraubventile zulässig. Es sind die Montagehinweise des Ventilherstellers zu beachten.

729) Bei Fahrzeugen mit serienmäßigen Reifenfülldruckkontrollsystem mit Druckmesssensor am Rad kann das serienmäßige System verwendet werden, wenn beim Einbau in Sonderräder die Hinweise des Fahrzeugherstellers bzw. des Systemherstellers und bei nachgerüsteten Reifenfülldrucksensoren die Einbauanleitung des Teileherstellers beachtet werden.

73C) Es ist nur die Verwendung von schlauchlosen Reifen zulässig.

74A) Es dürfen nur die vom Radhersteller mitzuliefernden Radbefestigungsteile verwendet werden, dabei ist die Gewindegröße der serienmäßigen Befestigungsteile zu beachten. Bei Verwendung von

**Gutachten 366-0131-26-WIRD  
zur Erteilung der TTG 101643**

**ANLAGE: 8**

Hersteller: WT SP.Z O.O.

Radtyp: JR30N 19X8½J

Stand: 31.03.2026



Seite: 44 von 107

- Radschrauben, ist die, in der Anlage zum Gutachten, dem Fahrzeug zugeordnete Schaftlänge zu beachten.
- 74P) Radausführungen mit Zentrierring im Mittenloch sind nur zulässig, wenn die im Gutachten beschriebenen Zentrierringe verwendet werden.
- 75I) Die zulässige Achslast des Fahrzeugs darf nicht größer sein als das Zweifache der auf Seite 1 dieser Anlage angegebenen Radlast unter Berücksichtigung des angegebenen Abrollumfanges, gegebenenfalls ist die erhöhte Achslast im Anhängerbetrieb anzupassen oder zu streichen.
- 765) Die Verwendung dieser Radgröße ist nicht zulässig an Fahrzeugausführungen, die serienmäßig laut COC-Papier (EG-Übereinstimmungserklärung) als kleinste Radgröße mit 20-Zoll-Rädern ausgerüstet sind.
- 76A) Die Verwendung dieser Sonderräder ist nur an der Vorderachse zulässig. Dabei ist der Gliederungspunkt "0. Hinweise" zu beachten.
- 76B) Die Verwendung dieser Sonderräder ist nur an der Hinterachse zulässig. Dabei ist der Gliederungspunkt "0. Hinweise" zu beachten.
- 77E) Das indirekte Reifendruckkontrollsystem ist zu kalibrieren. Es ist dafür den Ausführungen der Bedienungsanleitung Folge zu leisten.
- 83A) Die Verwendung der Räder ist an Fahrzeugausführungen mit Bremsscheibendurchmesser 370mm an der Vorderachse nicht zulässig.
- 83G) Die Verwendung der Sonderräder ist an Fahrzeugausführungen mit Bremsscheibendurchmesser 350x32mm an der Vorderachse nicht zulässig.
- 84E) Die Verwendung der Räder ist an Fahrzeugausführungen mit Bremsscheibendurchmesser 316x28 mm an der Vorderachse nicht zulässig.
- 854) Die Verwendung der Sonderräder ist an Fahrzeugausführungen mit Bremsscheibendurchmesser 360mm an der Vorderachse nicht zulässig.
- 860) Die Verwendung der Sonderräder ist an Fahrzeugausführungen mit Bremsscheibendurchmesser 349mm an der Vorderachse nicht zulässig.
- 861) Die Verwendung der Räder ist an Fahrzeugausführungen mit Bremsscheibendurchmesser 348mm an der Vorderachse nicht zulässig.
- 864) Die Verwendung der Sonderräder ist an Fahrzeugausführungen mit Bremsanlagen des Herstellers "Akebono" an der Vorderachse nicht zulässig.
- 930) Diese Rad/Reifenkombination ist nur an Fahrzeugausführungen mit Luftfederung an Achse 2 zulässig.
- 934) Diese Rad/Reifenkombination ist nur an Fahrzeugausführungen mit Stahlfederung an Achse 2 zulässig.
- 953) Der mindestens erforderliche Geschwindigkeits-Kennbuchstabe sowie die Tragfähigkeits-Kennzahl der vorgesehenen Reifen sind den Fahrzeugpapieren zu entnehmen.
- 97G) Die Verwendung von Sonderrädern mit unterschiedlichen Maulweiten ist zulässig. Die Maulweite des Sonderrades an der Vorderachse muß mindestens 1 Zoll kleiner sein als die des Sonderrades der Hinterachse.
- 97H) Die Verwendung von Sonderrädern mit unterschiedlichen Maulweiten ist zulässig. Die Maulweite des Sonderrades an der Hinterachse muß mindestens 1 Zoll größer sein als die des Sonderrades der Vorderachse.
- 99E) Folgende Rad/Reifen-Kombination ist zulässig:
- |              |              |
|--------------|--------------|
|              | Reifengröße: |
| Vorderachse: | 245/35R19    |
| Hinterachse: | 275/30R19    |
- Ist eine der beiden Reifengrößen im Gutachten nicht aufgeführt, so ist die nicht aufgeführte Reifengröße

§22 101643\*00

**Gutachten 366-0131-26-WIRD  
zur Erteilung der TTG 101643**

**ANLAGE: 8**  
Hersteller: WT SP.Z O.O.

Radtyp: JR30N 19X8½J  
Stand: 31.03.2026



nur auf einer anderen Felgengröße zulässig.  
Die erforderlichen Auflagen und Hinweise sind achsweise zu beachten.  
An Fahrzeugausführungen mit Allradantrieb und automatischem Blockierverhinderer (ABV) bzw. Antriebsschlupfregelung (ASR) dürfen nur Reifen verwendet werden, deren Abrollumfänge gleich sind. Es ist eine Bestätigung des Reifenherstellers über die tatsächlichen Abrollumfänge erforderlich; es wird empfohlen den Nachweis der Eignung bei den Fahrzeugpapieren mitzuführen.  
Alle an ein und derselben Achse montierten Reifen müssen vom gleichen Reifentyp sein.

AFY) Die Verwendung der Räder ist an Fahrzeugausführungen mit Bremsscheibendurchmesser 356 mm (Dicke 34mm) an der Vorderachse nicht zulässig.

AG0) Die Verwendung der Räder ist an Fahrzeugausführungen mit Bremsscheibendurchmesser 350x34mm an der Vorderrachse nicht zulässig.

BA0) Folgende Rad/Reifen-Kombination ist zulässig:

	Reifengröße:
Vorderachse:	235/40R19
Hinterachse:	255/35R19

Ist eine der beiden Reifengrößen im Gutachten nicht aufgeführt, so ist die nicht aufgeführte Reifengröße nur auf einer anderen Felgengröße zulässig.

An Fahrzeugausführungen mit automatischem Blockierverhinderer (ABV) bzw. Antriebsschlupfregelung (ASR) dürfen nur Reifen verwendet werden, deren Differenz im Abrollumfang kleiner als 1% ist. Es ist eine Bestätigung des Reifenherstellers über die tatsächlichen Abrollumfänge erforderlich; es wird empfohlen den Nachweis der Eignung bei den Fahrzeugpapieren mitzuführen.

Alle an ein und derselben Achse montierten Reifen müssen vom gleichen Reifentyp sein. Die erforderlichen Auflagen und Hinweise sind achsweise zu beachten.

BBY) Die Verwendung der Sonderräder ist an Fahrzeugausführungen mit Bremsscheibendurchmesser 335mm (Dicke 30mm) in Verbindung mit Bremssätteln des Herstellers "Brembo" an der Vorderachse nicht zulässig.

CF1) Folgende Rad/Reifen-Kombination ist zulässig:

	Reifengröße:
Vorderachse:	245/45R19
Hinterachse:	245/45R19

Die erforderlichen Auflagen und Hinweise sind achsweise zu beachten.

Alle an ein und derselben Achse montierten Reifen müssen vom gleichen Reifentyp sein.

CF2) Folgende Rad/Reifen-Kombination ist zulässig:

	Reifengröße:
Vorderachse:	255/40R19
Hinterachse:	255/40R19

Die erforderlichen Auflagen und Hinweise sind achsweise zu beachten.

Alle an ein und derselben Achse montierten Reifen müssen vom gleichen Reifentyp sein.

CF3) Folgende Rad/Reifen-Kombination ist zulässig:

	Reifengröße:
Vorderachse:	255/45R19
Hinterachse:	255/45R19

Die erforderlichen Auflagen und Hinweise sind achsweise zu beachten.

Alle an ein und derselben Achse montierten Reifen müssen vom gleichen Reifentyp sein.

CFN) Folgende Rad/Reifen-Kombination ist zulässig:

	Reifengröße:
Vorderachse:	255/45R19
Hinterachse:	285/40R19

Ist eine der beiden Reifengrößen im Gutachten nicht aufgeführt, so ist die nicht aufgeführte Reifengröße nur auf einer anderen Felgengröße zulässig.

Die erforderlichen Auflagen und Hinweise sind achsweise zu beachten.

An Fahrzeugausführungen mit Allradantrieb dürfen nur Reifen verwendet werden, deren Differenz im Abrollumfang sich innerhalb der Abweichung der Serienbereifung befindet. Es ist eine Bestätigung des Reifenherstellers über die tatsächlichen Abrollumfänge erforderlich; es wird empfohlen den Nachweis der Eignung bei den Fahrzeugpapieren mitzuführen.

Alle an ein und derselben Achse montierten Reifen müssen vom gleichen Reifentyp sein.

- DEM) Die Verwendung der Räder ist an Fahrzeugausführungen mit Bremsscheibendurchmesser 395 mm an der Vorderachse nicht zulässig.
- DEÄ) Die Verwendung der Räder ist an Fahrzeugausführungen mit Bremsscheibendurchmesser von 400mm an der Vorderachse nicht zulässig.
- FKA) Die Kombination gleicher bzw. unterschiedlicher Radausführungen des beschriebenen Radtyps ist, sofern nicht explizit ausgenommen, möglich. Es sind insbesondere die Auflagen in den jeweiligen Verwendungsbereichen bzgl. der Rad/Reifenkombinationen zu beachten.
- GA4) Es sind die serienmäßigen Reifen-Kombinationen zulässig.  
Reifengröße:  
Vorderachse: 225/40R19  
Hinterachse: 255/35R19  
Ist eine der beiden Reifengrößen im Gutachten nicht aufgeführt, so ist die nicht aufgeführte Reifengröße nur auf einer anderen Felgengröße zulässig. Die Hinweise und Empfehlungen des Fahrzeugherstellers sind bei Verwendung dieser Reifengröße zu beachten.  
Die erforderlichen Auflagen und Hinweise sind achsweise zu beachten.
- GAA) Es sind die serienmäßigen Reifen-Kombinationen zulässig.  
Reifengröße:  
Vorderachse: 245/40R19  
Hinterachse: 275/35R19  
Ist eine der beiden Reifengrößen im Gutachten nicht aufgeführt, so ist die nicht aufgeführte Reifengröße nur auf einer anderen Felgengröße zulässig. Die Hinweise und Empfehlungen des Fahrzeugherstellers sind bei Verwendung dieser Reifengröße zu beachten.  
Die erforderlichen Auflagen und Hinweise sind achsweise zu beachten.
- GAE) Es sind die serienmäßigen Reifen-Kombinationen zulässig.  
Reifengröße:  
Vorderachse: 245/45R19  
Hinterachse: 275/40R19  
Ist eine der beiden Reifengrößen im Gutachten nicht aufgeführt, so ist die nicht aufgeführte Reifengröße nur auf einer anderen Felgengröße zulässig. Die Hinweise und Empfehlungen des Fahrzeugherstellers sind bei Verwendung dieser Reifengröße zu beachten.  
Die erforderlichen Auflagen und Hinweise sind achsweise zu beachten.
- GAU) Es sind die serienmäßigen Reifen-Kombinationen zulässig.  
Reifengröße:  
Vorderachse: 255/35R19  
Hinterachse: 285/30R19  
Ist eine der beiden Reifengrößen im Gutachten nicht aufgeführt, so ist die nicht aufgeführte Reifengröße nur auf einer anderen Felgengröße zulässig. Die Hinweise und Empfehlungen des Fahrzeugherstellers sind bei Verwendung dieser Reifengröße zu beachten.  
Die erforderlichen Auflagen und Hinweise sind achsweise zu beachten.
- GB2) Es sind die serienmäßigen Reifen-Kombinationen zulässig.  
Reifengröße:  
Vorderachse: 245/35R19  
Hinterachse: 265/35R19  
Ist eine der beiden Reifengrößen im Gutachten nicht aufgeführt, so ist die nicht aufgeführte Reifengröße nur auf einer anderen Felgengröße zulässig. Die Hinweise und Empfehlungen des Fahrzeugherstellers

sind bei Verwendung dieser Reifengröße zu beachten.  
Die erforderlichen Auflagen und Hinweise sind achsweise zu beachten.

GB8) Es sind die serienmäßigen Reifen-Kombinationen zulässig.

Reifengröße:

Vorderachse: 225/40R19

Hinterachse: 245/35R19

Ist eine der beiden Reifengrößen im Gutachten nicht aufgeführt, so ist die nicht aufgeführte Reifengröße nur auf einer anderen Felgengröße zulässig. Die Hinweise und Empfehlungen des Fahrzeugherstellers sind bei Verwendung dieser Reifengröße zu beachten.

Die erforderlichen Auflagen und Hinweise sind achsweise zu beachten.

GCP) Folgende Rad/Reifen-Kombination ist zulässig:

	Reifengröße:
Vorderachse:	235/35R19
Hinterachse:	255/30R19

Es dürfen nur Reifen verwendet werden, deren Differenz im Abrollumfang sich innerhalb der Abweichung der Serienbereifung befindet. Es wird empfohlen eine Bestätigung des Reifenherstellers über die tatsächlichen Abrollumfänge bei den Fahrzeugpapieren mitzuführen.

Alle an ein und derselben Achse montierten Reifen müssen vom gleichen Reifentyp sein.

GDD) Folgende Rad/Reifen-Kombination ist zulässig:

	Reifengröße:
Vorderachse:	235/50R19
Hinterachse:	255/45R19

Es dürfen nur Reifen verwendet werden, deren Differenz im Abrollumfang sich innerhalb der Abweichung der Serienbereifung befindet. Es wird empfohlen eine Bestätigung des Reifenherstellers über die tatsächlichen Abrollumfänge bei den Fahrzeugpapieren mitzuführen.

Alle an ein und derselben Achse montierten Reifen müssen vom gleichen Reifentyp sein.

**KEX0) Im Fall einer Kombination mit einem anderen Radtyp ist zulässig:**

**Hinterachse JR30N 19X9½J KBA: 101644 Lochkreis 5x112 ET: 40**

**KEXZ) Im Fall einer Kombination mit einem anderen Radtyp ist zulässig:**

**Hinterachse JR30N 19X9½J KBA: 101644 Lochkreis 5x112 ET: 36**

PDI) Die Verwendung der Räder ist an Fahrzeugausführungen mit Bremsscheibendurchmesser 380 mm an der Vorderachse nicht zulässig.

XF0) Folgende Rad/Reifen-Kombination ist zulässig:

	Reifengröße:
Vorderachse:	255/35R19
Hinterachse:	295/30R19

Ist eine der beiden Reifengrößen im Gutachten nicht aufgeführt, so ist die nicht aufgeführte Reifengröße nur auf einer anderen Felgengröße zulässig.

Die erforderlichen Auflagen und Hinweise sind achsweise zu beachten.

An Fahrzeugausführungen mit automatischem Blockierverhinderer (ABV) bzw. Antriebsschlupfregelung (ASR) dürfen nur Reifen verwendet werden, deren Differenz im Abrollumfang kleiner als 1% ist. Es ist eine Bestätigung des Reifenherstellers über die tatsächlichen Abrollumfänge erforderlich; es wird empfohlen den Nachweis der Eignung bei den Fahrzeugpapieren mitzuführen.

Alle an ein und derselben Achse montierten Reifen müssen vom gleichen Reifentyp sein.

XFB) Folgende Rad/Reifen-Kombination ist zulässig:

	Reifengröße:
Vorderachse:	225/45R19
Hinterachse:	245/40R19

Ist eine der beiden Reifengrößen im Gutachten nicht aufgeführt, so ist die nicht aufgeführte Reifengröße nur auf einer anderen Felgengröße zulässig.

Die erforderlichen Auflagen und Hinweise sind achsweise zu beachten.

An Fahrzeugausführungen mit automatischem Blockierverhinderer (ABV) bzw. Antriebsschlupfregelung (ASR) dürfen nur Reifen verwendet werden, deren Differenz im Abrollumfang kleiner als 1% ist. Es ist eine Bestätigung des Reifenherstellers über die tatsächlichen Abrollumfänge erforderlich; es wird empfohlen den Nachweis der Eignung bei den Fahrzeugpapieren mitzuführen.

Alle an ein und derselben Achse montierten Reifen müssen vom gleichen Reifentyp sein.

XFC) Folgende Rad/Reifen-Kombination ist zulässig:

	Reifengröße:
Vorderachse:	225/40R19
Hinterachse:	265/35R19

Ist eine der beiden Reifengrößen im Gutachten nicht aufgeführt, so ist die nicht aufgeführte Reifengröße nur auf einer anderen Felgengröße zulässig.

Die erforderlichen Auflagen und Hinweise sind achsweise zu beachten.

An Fahrzeugausführungen mit automatischem Blockierverhinderer (ABV) bzw. Antriebsschlupfregelung (ASR) dürfen nur Reifen verwendet werden, deren Differenz im Abrollumfang kleiner als 1% ist. Es ist eine Bestätigung des Reifenherstellers über die tatsächlichen Abrollumfänge erforderlich; es wird empfohlen den Nachweis der Eignung bei den Fahrzeugpapieren mitzuführen.

Alle an ein und derselben Achse montierten Reifen müssen vom gleichen Reifentyp sein.

AFX) Folgende Rad/Reifen-Kombination ist zulässig:

	Reifengröße:
Vorderachse:	245/40R19
Hinterachse:	285/35R19

Ist eine der beiden Reifengrößen im Gutachten nicht aufgeführt, so ist die nicht aufgeführte Reifengröße nur auf einer anderen Felgengröße zulässig.

Die erforderlichen Auflagen und Hinweise sind achsweise zu beachten.

An Fahrzeugausführungen mit automatischem Blockierverhinderer (ABV) bzw. Antriebsschlupfregelung (ASR) dürfen nur Reifen verwendet werden, deren Differenz im Abrollumfang kleiner als 1% ist. Es ist eine Bestätigung des Reifenherstellers über die tatsächlichen Abrollumfänge erforderlich; es wird empfohlen den Nachweis der Eignung bei den Fahrzeugpapieren mitzuführen.

Alle an ein und derselben Achse montierten Reifen müssen vom gleichen Reifentyp sein.

YBA) Folgende Rad/Reifen-Kombination ist zulässig:

	Reifengröße:
Vorderachse:	255/35R19
Hinterachse:	265/35R19

Ist eine der beiden Reifengrößen im Gutachten nicht aufgeführt, so ist die nicht aufgeführte Reifengröße nur auf einer anderen Felgengröße zulässig.

Die erforderlichen Auflagen und Hinweise sind achsweise zu beachten.

Es ist eine Bestätigung des Reifenherstellers über die tatsächlichen Abrollumfänge erforderlich; es wird empfohlen den Nachweis der Eignung bei den Fahrzeugpapieren mitzuführen.

Alle an ein und derselben Achse montierten Reifen müssen vom gleichen Reifentyp sein.

YBB) Folgende Rad/Reifen-Kombination ist zulässig:

	Reifengröße:
Vorderachse:	225/40R19
Hinterachse:	255/35R19

Ist eine der beiden Reifengrößen im Gutachten nicht aufgeführt, so ist die nicht aufgeführte Reifengröße nur auf einer anderen Felgengröße zulässig.

Die erforderlichen Auflagen und Hinweise sind achsweise zu beachten.

Es ist eine Bestätigung des Reifenherstellers über die tatsächlichen Abrollumfänge erforderlich; es wird empfohlen den Nachweis der Eignung bei den Fahrzeugpapieren mitzuführen.

Alle an ein und derselben Achse montierten Reifen müssen vom gleichen Reifentyp sein.

YBC) Folgende Rad/Reifen-Kombination ist zulässig:

	Reifengröße:
Vorderachse:	225/40R19
Hinterachse:	245/35R19

Ist eine der beiden Reifengrößen im Gutachten nicht aufgeführt, so ist die nicht aufgeführte Reifengröße nur auf einer anderen Felgengröße zulässig.

Die erforderlichen Auflagen und Hinweise sind achsweise zu beachten.

Es ist eine Bestätigung des Reifenherstellers über die tatsächlichen Abrollumfänge erforderlich; es wird empfohlen den Nachweis der Eignung bei den Fahrzeugpapieren mitzuführen.

Alle an ein und derselben Achse montierten Reifen müssen vom gleichen Reifentyp sein.

YBJ) Folgende Rad/Reifen-Kombination ist zulässig:

	Reifengröße:
Vorderachse:	235/55R19
Hinterachse:	255/50R19

Ist eine der beiden Reifengrößen im Gutachten nicht aufgeführt, so ist die nicht aufgeführte Reifengröße nur auf einer anderen Felgengröße zulässig.

Die erforderlichen Auflagen und Hinweise sind achsweise zu beachten.

Alle an ein und derselben Achse montierten Reifen müssen vom gleichen Reifentyp sein.

YBL) Folgende Rad/Reifen-Kombination ist zulässig:

	Reifengröße:
Vorderachse:	245/50R19
Hinterachse:	275/45R19

Ist eine der beiden Reifengrößen im Gutachten nicht aufgeführt, so ist die nicht aufgeführte Reifengröße nur auf einer anderen Felgengröße zulässig.

Die erforderlichen Auflagen und Hinweise sind achsweise zu beachten.

Es ist eine Bestätigung des Reifenherstellers über die tatsächlichen Abrollumfänge erforderlich; es wird empfohlen den Nachweis der Eignung bei den Fahrzeugpapieren mitzuführen.

Alle an ein und derselben Achse montierten Reifen müssen vom gleichen Reifentyp sein.

YBM) Folgende Rad/Reifen-Kombination ist zulässig:

	Reifengröße:
Vorderachse:	255/50R19
Hinterachse:	285/45R19

Ist eine der beiden Reifengrößen im Gutachten nicht aufgeführt, so ist die nicht aufgeführte Reifengröße nur auf einer anderen Felgengröße zulässig.

Die erforderlichen Auflagen und Hinweise sind achsweise zu beachten.

Es ist eine Bestätigung des Reifenherstellers über die tatsächlichen Abrollumfänge erforderlich; es wird empfohlen den Nachweis der Eignung bei den Fahrzeugpapieren mitzuführen.

Alle an ein und derselben Achse montierten Reifen müssen vom gleichen Reifentyp sein.

YCO) Folgende Rad/Reifen-Kombination ist zulässig:

	Reifengröße:
Vorderachse:	235/55R19
Hinterachse:	285/45R19

Ist eine der beiden Reifengrößen im Gutachten nicht aufgeführt, so ist die nicht aufgeführte Reifengröße nur auf einer anderen Felgengröße zulässig.

Die erforderlichen Auflagen und Hinweise sind achsweise zu beachten.

Es ist eine Bestätigung des Reifenherstellers über die tatsächlichen Abrollumfänge erforderlich; es wird empfohlen den Nachweis der Eignung bei den Fahrzeugpapieren mitzuführen.

Alle an ein und derselben Achse montierten Reifen müssen vom gleichen Reifentyp sein.

YCU) Es sind die serienmäßigen Reifen-Kombinationen zulässig:

	Reifengröße:
Vorderachse:	235/55R19
Hinterachse:	255/50R19

Ist eine der beiden Reifengrößen im Gutachten nicht aufgeführt, so ist die nicht aufgeführte Reifengröße nur auf einer anderen Felgengröße zulässig.

Die erforderlichen Auflagen und Hinweise sind achsweise zu beachten.

**Gutachten 366-0131-26-WIRD  
zur Erteilung der TTG 101643**

**ANLAGE: 8**

Hersteller: WT SP.Z O.O.

Radtyp: JR30N 19X8 $\frac{1}{2}$ J

Stand: 31.03.2026



Seite: 50 von 107

YDB) Folgende Rad/Reifen-Kombination ist zulässig:

	Reifengröße:
Vorderachse:	235/40R19
Hinterachse:	305/30R19

Ist eine der beiden Reifengrößen im Gutachten nicht aufgeführt, so ist die nicht aufgeführte Reifengröße nur auf einer anderen Felgengröße zulässig.

Die erforderlichen Auflagen und Hinweise sind achsweise zu beachten.

An Fahrzeugausführungen mit automatischem Blockierverhinderer (ABV) bzw. Antriebsschlupfregelung (ASR) dürfen nur Reifen verwendet werden, deren Differenz im Abrollumfang sich innerhalb der Abweichung der Serienbereifung befindet. Es ist eine Bestätigung des Reifenherstellers über die tatsächlichen Abrollumfänge erforderlich; es wird empfohlen den Nachweis der Eignung bei den Fahrzeugpapieren mitzuführen.

Alle an ein und derselben Achse montierten Reifen müssen vom gleichen Reifentyp sein.

YDE) Folgende Rad/Reifen-Kombination ist zulässig:

	Reifengröße:
Vorderachse:	245/35R19
Hinterachse:	245/35R19.

Die erforderlichen Auflagen und Hinweise sind achsweise zu beachten.

Alle an ein und derselben Achse montierten Reifen müssen vom gleichen Reifentyp sein.

YDG) Folgende Rad/Reifen-Kombination ist zulässig:

	Reifengröße:
Vorderachse:	235/50R19
Hinterachse:	235/50R19.

Die erforderlichen Auflagen und Hinweise sind achsweise zu beachten.

Alle an ein und derselben Achse montierten Reifen müssen vom gleichen Reifentyp sein.

YDS) Folgende Rad/Reifen-Kombination ist zulässig:

	Reifengröße:
Vorderachse:	255/30R19
Hinterachse:	255/30R19.

Die erforderlichen Auflagen und Hinweise sind achsweise zu beachten.

Alle an ein und derselben Achse montierten Reifen müssen vom gleichen Reifentyp sein.

YEB) Folgende Rad/Reifen-Kombination ist zulässig:

	Reifengröße:
Vorderachse:	245/40R19
Hinterachse:	255/40R19

Ist eine der beiden Reifengrößen im Gutachten nicht aufgeführt, so ist die nicht aufgeführte Reifengröße nur auf einer anderen Felgengröße zulässig.

Die erforderlichen Auflagen und Hinweise sind achsweise zu beachten.

An Fahrzeugausführungen mit automatischem Blockierverhinderer (ABV) bzw. Antriebsschlupfregelung (ASR) dürfen nur Reifen verwendet werden, deren Differenz im Abrollumfang sich innerhalb der Abweichung der Serienbereifung befindet. Es ist eine Bestätigung des Reifenherstellers über die tatsächlichen Abrollumfänge erforderlich; es wird empfohlen den Nachweis der Eignung bei den Fahrzeugpapieren mitzuführen.

Alle an ein und derselben Achse montierten Reifen müssen vom gleichen Reifentyp sein.

YED) Folgende Rad/Reifen-Kombination ist zulässig:

	Reifengröße:
Vorderachse:	255/35R19
Hinterachse:	265/35R19

Ist eine der beiden Reifengrößen im Gutachten nicht aufgeführt, so ist die nicht aufgeführte Reifengröße nur auf einer anderen Felgengröße zulässig.

Die erforderlichen Auflagen und Hinweise sind achsweise zu beachten.

An Fahrzeugausführungen mit automatischem Blockierverhinderer (ABV) bzw. Antriebsschlupfregelung (ASR) dürfen nur Reifen verwendet werden, deren Differenz im Abrollumfang sich innerhalb der

**Gutachten 366-0131-26-WIRD  
zur Erteilung der TTG 101643**

**ANLAGE: 8**

Hersteller: WT SP.Z O.O.

Radtyp: JR30N 19X8½J

Stand: 31.03.2026



Seite: 51 von 107

Abweichung der Serienbereifung befindet. Es ist eine Bestätigung des Reifenherstellers über die tatsächlichen Abrollumfänge erforderlich; es wird empfohlen den Nachweis der Eignung bei den Fahrzeugpapieren mitzuführen.

Alle an ein und derselben Achse montierten Reifen müssen vom gleichen Reifentyp sein.

§22 101643\*00

## Nacharbeitsprofile Fahrzeug

### Fahrzeug:

Hersteller: AUDI  
Fahrzeugtyp: F2  
Genehm.Nr.: e1\*2007/46\*1801\*..  
Handelsbez.: A6 Limousine/Avant

Variante(n):

### Nacharbeit Radhausausschnittkantenbereich:

Auflagen	Nacharbeit im Bereich		Achse
	von [mm]	bis [mm]	
26P	x = 250	y = 220	VA
26B	x = 300	y = 270	VA

### Aufweiten Radhausausschnittkantenbereich:

Auflagen	Im Bereich		Aufweiten um [mm]	Achse
	von [mm]	bis [mm]		
26J	x = 300	y = 270	30	VA
26N	x = 300	y = 270	8	VA
27F	x = 300	y = 300	30	HA
27H	x = 300	y = 300	8	HA

## Nacharbeitsprofile Fahrzeug

### Fahrzeug:

Hersteller: AUDI

Fahrzeugtyp: F2

Genehm.Nr.: e1\*2007/46\*1801\*..

Handelsbez.: A7/S7 Sportback,A6/S6 Limousin/Avant,A6 allroad quattro, A6 Avant 50/55 TFSI e

Variante(n):

### Nacharbeit Radhausausschnittkantenbereich:

Auflagen	Nacharbeit im Bereich		Achse
	von [mm]	bis [mm]	
26P	x = 200	y = 300	VA
26B	x = 250	y = 350	VA

### Aufweiten Radhausausschnittkantenbereich:

Auflagen	Im Bereich		Aufweiten um [mm]	Achse
	von [mm]	bis [mm]		
26N	x = 250	y = 350	8	VA
26J	x = 250	y = 350	30	VA
27H	x = 200	y = 350	8	HA
27F	x = 200	y = 350	30	HA

**Nacharbeitsprofile Fahrzeug**

**Fahrzeug:**

Hersteller: AUDI  
Fahrzeugtyp: FY  
Genehm.Nr.: e1\*2007/46\*1550\*..  
Handelsbez.: Q5-, SQ5-, Q5 50 TFSI e-, Q5 55 TFSI e-, / -Sportback

Variante(n):

**Nacharbeit Radhausausschnittkantenbereich:**

Auflagen	Nacharbeit im Bereich		Achse
	von [mm]	bis [mm]	
26B	x = 250	y = 250	VA
26P	x = 250	y = 200	VA
27B	x = 250	y = 300	HA
27I	x = 250	y = 250	HA

**Aufweiten Radhausausschnittkantenbereich:**

Auflagen	Im Bereich		Aufweiten um [mm]	Achse
	von [mm]	bis [mm]		
26J	x = 250	y = 250	10	VA
26N	x = 250	y = 250	10	VA

§22 101643\*00

**Nacharbeitsprofile Fahrzeug**

**Fahrzeug:**

Hersteller: AUDI  
Fahrzeugtyp: 4G  
Genehm.Nr.: e1\*2007/46\*0436\*..  
Handelsbez.: A6/S6 Avant/Limousine, A6 allroad quattro,A7 Sportback  
  
Variante(n): Allradantrieb, Frontantrieb, Kombi, Nur A6, Stufenheck

**Nacharbeit Radhausausschnittkantenbereich:**

Auflagen	Nacharbeit im Bereich		Achse
	von [mm]	bis [mm]	
26B	x = 400	y = 200	VA
26P	x = 350	y = 150	VA

**Aufweiten Radhausausschnittkantenbereich:**

Auflagen	Im Bereich		Aufweiten um [mm]	Achse
	von [mm]	bis [mm]		
26J	x = 400	y = 200	22	VA
26N	x = 400	y = 200	8	VA
27F	x = 270	y = 400	30	HA
27H	x = 270	y = 400	8	HA

§22 101643\*00

## Nacharbeitsprofile Fahrzeug

### Fahrzeug:

Hersteller: AUDI  
Fahrzeugtyp: F2  
Genehm.Nr.: e1\*2007/46\*1801\*..  
Handelsbez.: A5 Limousine/Avant, S5 Limousine/Avant

Variante(n):

### Nacharbeit Radhausausschnittkantenbereich:

Auflagen	Nacharbeit im Bereich		Achse
	von [mm]	bis [mm]	
26P	x = 280	y = 280	VA
26B	x = 330	y = 330	VA
27I	x = 280	y = 280	HA
27B	x = 330	y = 330	HA

### Aufweiten Radhausausschnittkantenbereich:

Auflagen	Im Bereich		Aufweiten um [mm]	Achse
	von [mm]	bis [mm]		
26N	x = 330	y = 330	8	VA
26J	x = 330	y = 330	20	VA
27H	x = 330	y = 330	8	HA
27F	x = 330	y = 330	30	HA

§22 101643\*00

## Nacharbeitsprofile Fahrzeug

### Fahrzeug:

Hersteller: AUDI  
Fahrzeugtyp: B8  
Genehm.Nr.: e1\*2001/116\*0430\*..  
Handelsbez.: AUDI A5,S5,A4,S4, A4/A5 Avant/Sportback g-tron

Variante(n):

### Nacharbeit Radhausausschnittkantenbereich:

Auflagen	Nacharbeit im Bereich		Achse
	von [mm]	bis [mm]	
26P	x = 250	y = 200	VA
26B	x = 300	y = 250	VA
27I	x = 250	y = 300	HA
27B	x = 300	y = 350	HA

### Aufweiten Radhausausschnittkantenbereich:

Auflagen	Im Bereich		Aufweiten um [mm]	Achse
	von [mm]	bis [mm]		
26N	x = 300	y = 250	8	VA
26J	x = 300	y = 250	25	VA
27H	x = 300	y = 350	8	HA
27F	x = 300	y = 350	25	HA

§22 101643\*00

## Nacharbeitsprofile Fahrzeug

### Fahrzeug:

Hersteller: BMW  
Fahrzeugtyp: U2AT  
Genehm.Nr.: e1\*2018/858\*00117\*..  
Handelsbez.: BMW 2ER REIHE

Variante(n):

### Nacharbeit Radhausausschnittkantenbereich:

Auflagen	Nacharbeit im Bereich		Achse
	von [mm]	bis [mm]	
26B	x = 245	y = 250	VA
26P	x = 195	y = 200	VA

### Aufweiten Radhausausschnittkantenbereich:

Auflagen	Im Bereich		Aufweiten um [mm]	Achse
	von [mm]	bis [mm]		
26J	x = 245	y = 250	25	VA
26N	x = 245	y = 250	8	VA
27F	x = 270	y = 315	30	HA
27H	x = 270	y = 315	8	HA

## Nacharbeitsprofile Fahrzeug

### Fahrzeug:

Hersteller: BMW  
Fahrzeugtyp: F7  
Genehm.Nr.: e1\*2018/858\*00397\*..  
Handelsbez.: BMW 1ER REIHE, BMW 2ER REIHE

Variante(n):

### Nacharbeit Radhausausschnittkantenbereich:

Auflagen	Nacharbeit im Bereich		Achse
	von [mm]	bis [mm]	
26P	x = 210	y = 200	VA
26B	x = 260	y = 250	VA

### Aufweiten Radhausausschnittkantenbereich:

Auflagen	Im Bereich		Aufweiten um [mm]	Achse
	von [mm]	bis [mm]		
26N	x = 260	y = 250	8	VA
26J	x = 260	y = 250	30	VA
27H	x = 300	y = 310	8	HA
27F	x = 300	y = 310	30	HA

**Nacharbeitsprofile Fahrzeug**

**Fahrzeug:**

Hersteller: BMW  
Fahrzeugtyp: UMX  
Genehm.Nr.: e1\*2018/858\*00370\*..  
Handelsbez.: COUNTRYMAN C/D/E, JCW COUNTRYMAN ALL4, COUNTRYMAN S ALL4,  
COUNTRYMAN SE ALL4

Variante(n):

**Nacharbeit Radhausausschnittkantenbereich:**

Auflagen	Nacharbeit im Bereich		Achse
	von [mm]	bis [mm]	
26P	x = 230	y = 260	VA
26B	x = 280	y = 310	VA
27I	x = 250	y = 260	HA
27B	x = 300	y = 310	HA

**Aufweiten Radhausausschnittkantenbereich:**

Auflagen	Im Bereich		Aufweiten um [mm]	Achse
	von [mm]	bis [mm]		
26N	x = 280	y = 310	8	VA
26J	x = 280	y = 310	20	VA
27H	x = 300	y = 310	8	HA
27F	x = 300	y = 310	25	HA

§22 101643\*00

**Nacharbeitsprofile Fahrzeug**

**Fahrzeug:**

Hersteller: BMW  
Fahrzeugtyp: U2X  
Genehm.Nr.: e1\*2018/858\*00371\*..  
Handelsbez.: BMW X REIHE (X2, iX2)

Variante(n):

**Nacharbeit Radhausausschnittkantenbereich:**

Auflagen	Nacharbeit im Bereich		Achse
	von [mm]	bis [mm]	
27I	x = 250	y = 240	HA
27B	x = 300	y = 290	HA

**Aufweiten Radhausausschnittkantenbereich:**

Auflagen	Im Bereich		Aufweiten um [mm]	Achse
	von [mm]	bis [mm]		
26N	x = 290	y = 300	8	VA
26J	x = 290	y = 300	30	VA
27H	x = 300	y = 290	8	HA
27F	x = 300	y = 290	30	HA

§22 101643\*00

## Nacharbeitsprofile Fahrzeug

### Fahrzeug:

Hersteller: BMW  
Fahrzeugtyp: JM1  
Genehm.Nr.: e1\*2018/858\*00347\*..  
Handelsbez.: COOPER E, COOPER SE, JCW E

Variante(n):

### Nacharbeit Radhausausschnittkantenbereich:

Auflagen	Nacharbeit im Bereich		Achse
	von [mm]	bis [mm]	
26P	x = 250	y = 250	VA
26B	x = 300	y = 300	VA

### Aufweiten Radhausausschnittkantenbereich:

Auflagen	Im Bereich		Aufweiten um [mm]	Achse
	von [mm]	bis [mm]		
26N	x = 300	y = 300	8	VA
26J	x = 300	y = 300	30	VA
27H	x = 300	y = 270	8	HA
27F	x = 300	y = 270	30	HA

**Nacharbeitsprofile Fahrzeug**

**Fahrzeug:**

Hersteller: BMW AG  
Fahrzeugtyp: FM6  
Genehm.Nr.: e1\*2018/858\*00373\*..  
Handelsbez.: Cooper C, Cooper S, JCW

Variante(n):

**Nacharbeit Radhausausschnittkantenbereich:**

Auflagen	Nacharbeit im Bereich		Achse
	von [mm]	bis [mm]	
26B	x = 305	y = 290	VA
26P	x = 255	y = 240	VA

**Aufweiten Radhausausschnittkantenbereich:**

Auflagen	Im Bereich		Aufweiten um [mm]	Achse
	von [mm]	bis [mm]		
26J	x = 305	y = 290	15	VA
26N	x = 305	y = 290	8	VA
27F	x = 285	y = 285	30	HA
27H	x = 285	y = 285	8	HA

§22 101643\*00

**Nacharbeitsprofile Fahrzeug**

**Fahrzeug:**

Hersteller: BMW AG  
Fahrzeugtyp: G5L  
Genehm.Nr.: e1\*2007/46\*1688\*..  
Handelsbez.: BMW 5ER REIHE

Variante(n):

**Nacharbeit Radhausausschnittkantenbereich:**

Auflagen	Nacharbeit im Bereich		Achse
	von [mm]	bis [mm]	
26B	x = 300	y = 250	VA
26P	x = 250	y = 200	VA
27B	x = 230	y = 300	HA
27I	x = 180	y = 250	HA

**Aufweiten Radhausausschnittkantenbereich:**

Auflagen	Im Bereich		Aufweiten um [mm]	Achse
	von [mm]	bis [mm]		
26J	x = 300	y = 250	30	VA
26N	x = 300	y = 250	8	VA
27F	x = 230	y = 300	30	HA
27H	x = 230	y = 300	8	HA

§22 101643\*00

## Nacharbeitsprofile Fahrzeug

### Fahrzeug:

Hersteller: BMW AG  
Fahrzeugtyp: F2AT  
Genehm.Nr.: e1\*2007/46\*1675\*..  
Handelsbez.: BMW 2ER REIHE

Variante(n):

### Nacharbeit Radhausausschnittkantenbereich:

Auflagen	Nacharbeit im Bereich		Achse
	von [mm]	bis [mm]	
27U	y = 140	y = 220	HA
27V	y = 140	y = 220	HA

### Aufweiten Radhausausschnittkantenbereich:

Auflagen	Im Bereich		Aufweiten um [mm]	Achse
	von [mm]	bis [mm]		
26J	x = 250	y = 250	30	VA
26N	x = 250	y = 250	8	VA
27F	x = 270	y = 280	23	HA
27H	x = 270	y = 280	8	HA

## Nacharbeitsprofile Fahrzeug

### Fahrzeug:

Hersteller: BMW AG  
Fahrzeugtyp: F2X  
Genehm.Nr.: e1\*2007/46\*1824\*..  
Handelsbez.: BMW X REIHE

Variante(n):

### Nacharbeit Radhausausschnittkantenbereich:

Auflagen	Nacharbeit im Bereich		Achse
	von [mm]	bis [mm]	
26P	x = 200	y = 200	VA
26B	x = 250	y = 250	VA
27I	x = 200	y = 200	HA
27B	x = 250	y = 250	HA

### Aufweiten Radhausausschnittkantenbereich:

Auflagen	Im Bereich		Aufweiten um [mm]	Achse
	von [mm]	bis [mm]		
26N	x = 250	y = 250	8	VA
26J	x = 250	y = 250	30	VA
27H	x = 250	y = 250	8	HA
27F	x = 250	y = 250	25	HA

§22 101643\*00

**Nacharbeitsprofile Fahrzeug**

**Fahrzeug:**

Hersteller: BMW AG  
Fahrzeugtyp: F2GT  
Genehm.Nr.: e1\*2007/46\*1677\*..  
Handelsbez.: BMW 2ER REIHE

Variante(n):

**Nacharbeit Radhausausschnittkantenbereich:**

Auflagen	Nacharbeit im Bereich		Achse
	von [mm]	bis [mm]	
27U	y = 140	y = 220	HA
27V	y = 140	y = 220	HA

**Aufweiten Radhausausschnittkantenbereich:**

Auflagen	Im Bereich		Aufweiten um [mm]	Achse
	von [mm]	bis [mm]		
26J	x = 250	y = 250	30	VA
26N	x = 250	y = 250	8	VA
27F	x = 270	y = 280	23	HA
27H	x = 270	y = 280	8	HA

§22 101643\*00

**Nacharbeitsprofile Fahrzeug**

**Fahrzeug:**

Hersteller: BMW AG  
Fahrzeugtyp: F1H  
Genehm.Nr.: e1\*2007/46\*2018\*..  
Handelsbez.: BMW 1ER REIHE

Variante(n):

**Nacharbeit Radhausausschnittkantenbereich:**

Auflagen	Nacharbeit im Bereich		Achse
	von [mm]	bis [mm]	
26B	x = 245	y = 270	VA
26P	x = 195	y = 220	VA
27B	x = 280	y = 330	HA

**Aufweiten Radhausausschnittkantenbereich:**

Auflagen	Im Bereich		Aufweiten um [mm]	Achse
	von [mm]	bis [mm]		
26J	x = 245	y = 270	18	VA
26N	x = 245	y = 270	8	VA
27F	x = 280	y = 330	25	HA
27H	x = 280	y = 330	8	HA

§22 101643\*00

## Nacharbeitsprofile Fahrzeug

### Fahrzeug:

Hersteller: BMW AG  
Fahrzeugtyp: U1X  
Genehm.Nr.: e1\*2018/858\*00153\*..  
Handelsbez.: BMW X REIHE (X1, iX1)

Variante(n):

### Nacharbeit Radhausausschnittkantenbereich:

Auflagen	Nacharbeit im Bereich		Achse
	von [mm]	bis [mm]	
26B	x = 300	y = 250	VA
26P	x = 250	y = 200	VA
27B	x = 320	y = 330	HA
27I	x = 270	y = 280	HA

### Aufweiten Radhausausschnittkantenbereich:

Auflagen	Im Bereich		Aufweiten um [mm]	Achse
	von [mm]	bis [mm]		
26J	x = 300	y = 250	20	VA
26N	x = 300	y = 250	8	VA
27F	x = 320	y = 330	15	HA
27H	x = 320	y = 330	8	HA

**Nacharbeitsprofile Fahrzeug**

**Fahrzeug:**

Hersteller: BMW AG  
Fahrzeugtyp: UKL-L  
Genehm.Nr.: e1\*2007/46\*0371\*..  
Handelsbez.: BMW 2ER REIHE, MINI, X REIHE

Variante(n): Allradantrieb, BMW Active Tourer F45, BMW Gran Tourer F46, Frontantrieb

**Nacharbeit Radhausausschnittkantenbereich:**

Auflagen	Nacharbeit im Bereich		Achse
	von [mm]	bis [mm]	
27U	y = 140	y = 220	HA
27V	y = 140	y = 220	HA

**Aufweiten Radhausausschnittkantenbereich:**

Auflagen	Im Bereich		Aufweiten um [mm]	Achse
	von [mm]	bis [mm]		
26J	x = 250	y = 250	30	VA
26N	x = 250	y = 250	8	VA
27F	x = 270	y = 280	23	HA
27H	x = 270	y = 280	8	HA

§22 101643\*00

**Nacharbeitsprofile Fahrzeug**

**Fahrzeug:**

Hersteller: DAIMLER  
Fahrzeugtyp: 204 K  
Genehm.Nr.: e1\*2001/116\*0457\*..  
Handelsbez.: C-Klasse

Variante(n):

**Nacharbeit Radhausausschnittkantenbereich:**

Auflagen	Nacharbeit im Bereich		Achse
	von [mm]	bis [mm]	
26B	x = 300	y = 350	VA
26P	x = 240	y = 285	VA
27B	x = 300	y = 350	HA
27I	x = 250	y = 300	HA

**Aufweiten Radhausausschnittkantenbereich:**

Auflagen	Im Bereich		Aufweiten um [mm]	Achse
	von [mm]	bis [mm]		
26J	x = 300	y = 350	30	VA
26N	x = 300	y = 350	8	VA
27F	x = 300	y = 350	30	HA
27H	x = 300	y = 350	8	HA

§22 101643\*00

**Nacharbeitsprofile Fahrzeug**

**Fahrzeug:**

Hersteller: DAIMLER  
Fahrzeugtyp: 204 AMG  
Genehm.Nr.: e1\*2001/116\*0464\*..  
Handelsbez.: C-Klasse

Variante(n):

**Nacharbeit Radhausausschnittkantenbereich:**

Auflagen	Nacharbeit im Bereich		Achse
	von [mm]	bis [mm]	
26B	x = 350	y = 300	VA
26P	x = 300	y = 250	VA
27B	x = 270	y = 370	HA
27I	x = 220	y = 320	HA

**Aufweiten Radhausausschnittkantenbereich:**

Auflagen	Im Bereich		Aufweiten um [mm]	Achse
	von [mm]	bis [mm]		
26J	x = 350	y = 300	15	VA
26N	x = 350	y = 300	8	VA
27F	x = 270	y = 370	20	HA
27H	x = 270	y = 370	8	HA

§22 101643\*00

**Nacharbeitsprofile Fahrzeug**

**Fahrzeug:**

Hersteller: DAIMLER  
Fahrzeugtyp: 204  
Genehm.Nr.: e1\*2001/116\*0431\*..  
Handelsbez.: C-Klasse

Variante(n):

**Nacharbeit Radhausausschnittkantenbereich:**

Auflagen	Nacharbeit im Bereich		Achse
	von [mm]	bis [mm]	
26B	x = 350	y = 300	VA
26P	x = 300	y = 250	VA
27B	x = 270	y = 370	HA
27I	x = 220	y = 320	HA

**Aufweiten Radhausausschnittkantenbereich:**

Auflagen	Im Bereich		Aufweiten um [mm]	Achse
	von [mm]	bis [mm]		
26J	x = 350	y = 300	15	VA
26N	x = 350	y = 300	8	VA
27F	x = 270	y = 370	20	HA
27H	x = 270	y = 370	8	HA

§22 101643\*00

**Nacharbeitsprofile Fahrzeug**

**Fahrzeug:**

Hersteller: DAIMLER  
Fahrzeugtyp: 204 K AMG  
Genehm.Nr.: e1\*2001/116\*0463\*..  
Handelsbez.: C-Klasse

Variante(n):

**Nacharbeit Radhausausschnittkantenbereich:**

Auflagen	Nacharbeit im Bereich		Achse
	von [mm]	bis [mm]	
26B	x = 350	y = 300	VA
26P	x = 300	y = 250	VA
27B	x = 270	y = 370	HA
27I	x = 220	y = 320	HA

**Aufweiten Radhausausschnittkantenbereich:**

Auflagen	Im Bereich		Aufweiten um [mm]	Achse
	von [mm]	bis [mm]		
26J	x = 350	y = 300	15	VA
26N	x = 350	y = 300	8	VA
27F	x = 270	y = 370	20	HA
27H	x = 270	y = 370	8	HA

§22 101643\*00

## Nacharbeitsprofile Fahrzeug

### Fahrzeug:

Hersteller: DAIMLER  
Fahrzeugtyp: F2CLA  
Genehm.Nr.: e1\*2007/46\*1912\*..  
Handelsbez.: CLA

Variante(n):

### Nacharbeit Radhausausschnittkantenbereich:

Auflagen	Nacharbeit im Bereich		Achse
	von [mm]	bis [mm]	
26B	x = 310	y = 310	VA
26P	x = 260	y = 260	VA
27B	x = 270	y = 290	HA
27I	x = 220	y = 240	HA

### Aufweiten Radhausausschnittkantenbereich:

Auflagen	Im Bereich		Aufweiten um [mm]	Achse
	von [mm]	bis [mm]		
26J	x = 310	y = 310	30	VA
26N	x = 310	y = 310	8	VA
27F	x = 270	y = 290	30	HA
27H	x = 270	y = 290	8	HA

## Nacharbeitsprofile Fahrzeug

### Fahrzeug:

Hersteller: DAIMLER  
Fahrzeugtyp: R1EC  
Genehm.Nr.: e1\*2007/46\*1666\*..  
Handelsbez.: E-Klasse

Variante(n):

### Nacharbeit Radhausausschnittkantenbereich:

Auflagen	Nacharbeit im Bereich		Achse
	von [mm]	bis [mm]	
26B	x = 350	y = 300	VA
26P	x = 300	y = 250	VA
27P	x = 280	y = 400	HA

### Aufweiten Radhausausschnittkantenbereich:

Auflagen	Im Bereich		Aufweiten um [mm]	Achse
	von [mm]	bis [mm]		
26N	x = 350	y = 300	8	VA
26J	x = 350	y = 300	30	VA
27H	x = 280	y = 400	8	HA
27F	x = 280	y = 400	30	HA

§22 101643\*00

## Nacharbeitsprofile Fahrzeug

### Fahrzeug:

Hersteller: DAIMLER  
Fahrzeugtyp: 218  
Genehm.Nr.: e1\*2007/46\*0485\*..  
Handelsbez.: CLS-Klasse

Variante(n): Allradantrieb, Kombilimousine

### Nacharbeit Radhausausschnittkantenbereich:

Auflagen	Nacharbeit im Bereich		Achse
	von [mm]	bis [mm]	
26B	x = 250	y = 330	VA
26P	x = 200	y = 280	VA
27B	x = 280	y = 310	HA
27I	x = 230	y = 260	HA

### Aufweiten Radhausausschnittkantenbereich:

Auflagen	Im Bereich		Aufweiten um [mm]	Achse
	von [mm]	bis [mm]		
26J	x = 250	y = 330	20	VA
26N	x = 250	y = 330	8	VA
27F	x = 250	y = 330	25	HA
27H	x = 250	y = 330	8	HA

§22 101643\*00

## Nacharbeitsprofile Fahrzeug

### Fahrzeug:

Hersteller: DAIMLER  
Fahrzeugtyp: 117  
Genehm.Nr.: e1\*2007/46\*1007\*..  
Handelsbez.: CLA-Klasse

Variante(n): Frontantrieb, Limousine, nur CLA, nur Sportfahrwerk

### Nacharbeit Radhausausschnittkantenbereich:

Auflagen	Nacharbeit im Bereich		Achse
	von [mm]	bis [mm]	
26B	x = 280	y = 330	VA
26P	x = 230	y = 280	VA

### Aufweiten Radhausausschnittkantenbereich:

Auflagen	Im Bereich		Aufweiten um [mm]	Achse
	von [mm]	bis [mm]		
26J	x = 280	y = 330	8	VA
26N	x = 280	y = 330	30	VA
27F	x = 300	y = 320	18	HA
27H	x = 300	y = 320	8	HA

## Nacharbeitsprofile Fahrzeug

### Fahrzeug:

Hersteller: DAIMLER  
Fahrzeugtyp: 204  
Genehm.Nr.: e1\*2001/116\*0431\*..  
Handelsbez.: C-Klasse

Variante(n): Coupe, Heckantrieb

### Nacharbeit Radhausausschnittkantenbereich:

Auflagen	Nacharbeit im Bereich		Achse
	von [mm]	bis [mm]	
26B	x = 245	y = 350	VA
26P	x = 195	y = 300	VA
27B	x = 340	y = 260	HA
27I	x = 290	y = 210	HA

### Aufweiten Radhausausschnittkantenbereich:

Auflagen	Im Bereich		Aufweiten um [mm]	Achse
	von [mm]	bis [mm]		
26N	x = 245	y = 350	8	VA
26J	x = 245	y = 350	17	VA
27H	x = 340	y = 260	8	HA
27F	x = 340	y = 260	28	HA

## Nacharbeitsprofile Fahrzeug

### Fahrzeug:

Hersteller: DAIMLER  
Fahrzeugtyp: 204  
Genehm.Nr.: e1\*2001/116\*0431\*..  
Handelsbez.: C-Klasse

Variante(n): ab e1\*2001/116\*0431\*29, Nur Baureihe 205

### Nacharbeit Radhausausschnittkantenbereich:

Auflagen	Nacharbeit im Bereich		Achse
	von [mm]	bis [mm]	
26B	x = 300	y = 350	VA
26P	x = 240	y = 285	VA
27B	x = 300	y = 350	HA
27I	x = 250	y = 300	HA

### Aufweiten Radhausausschnittkantenbereich:

Auflagen	Im Bereich		Aufweiten um [mm]	Achse
	von [mm]	bis [mm]		
26J	x = 300	y = 350	30	VA
26N	x = 300	y = 350	8	VA
27F	x = 300	y = 350	30	HA
27H	x = 300	y = 350	8	HA

§22 101643\*00

## Nacharbeitsprofile Fahrzeug

### Fahrzeug:

Hersteller: DAIMLER  
Fahrzeugtyp: 245G  
Genehm.Nr.: e1\*2001/116\*0470\*..  
Handelsbez.: B-Klasse, B 180 NGT, A-Klasse, CLA, GLA

Variante(n): Fahrdynamik-Paket, GLA, Sportfahrwerk

### Nacharbeit Radhausausschnittkantenbereich:

Auflagen	Nacharbeit im Bereich		Achse
	von [mm]	bis [mm]	
26P	x = 280	y = 240	VA
27B	x = 300	y = 280	HA
27I	x = 250	y = 200	HA
26B	x = 350	y = 340	VA

### Aufweiten Radhausausschnittkantenbereich:

Auflagen	Im Bereich		Aufweiten um [mm]	Achse
	von [mm]	bis [mm]		
26J	x = 350	y = 340	25	VA
26N	x = 350	y = 340	8	VA
27F	x = 300	y = 280	30	HA
27H	x = 300	y = 280	8	HA

§22 101643\*00

**Nacharbeitsprofile Fahrzeug**

**Fahrzeug:**

Hersteller: DAIMLER  
Fahrzeugtyp: 212  
Genehm.Nr.: e1\*2001/116\*0501\*..  
Handelsbez.: E-Klasse

Variante(n): Baureihe W213

**Nacharbeit Radhausausschnittkantenbereich:**

Auflagen	Nacharbeit im Bereich		Achse
	von [mm]	bis [mm]	
26B	x = 350	y = 300	VA
26P	x = 300	y = 250	VA
27P	x = 280	y = 400	HA

**Aufweiten Radhausausschnittkantenbereich:**

Auflagen	Im Bereich		Aufweiten um [mm]	Achse
	von [mm]	bis [mm]		
26N	x = 350	y = 300	8	VA
26J	x = 350	y = 300	30	VA
27H	x = 280	y = 400	8	HA
27F	x = 280	y = 400	30	HA

§22 101643\*00

## Nacharbeitsprofile Fahrzeug

### Fahrzeug:

Hersteller: DAIMLER  
Fahrzeugtyp: F2A  
Genehm.Nr.: e1\*2007/46\*1829\*..  
Handelsbez.: A-Klasse

Variante(n):

### Nacharbeit Radhausausschnittkantenbereich:

Auflagen	Nacharbeit im Bereich		Achse
	von [mm]	bis [mm]	
26P	x = 200	y = 200	VA
26B	x = 250	y = 250	VA
27I	x = 200	y = 200	HA
27B	x = 250	y = 250	HA

### Aufweiten Radhausausschnittkantenbereich:

Auflagen	Im Bereich		Aufweiten um [mm]	Achse
	von [mm]	bis [mm]		
26N	x = 250	y = 250	8	VA
26J	x = 250	y = 250	30	VA
27H	x = 250	y = 250	8	HA
27F	x = 250	y = 250	15	HA

§22 101643\*00

## Nacharbeitsprofile Fahrzeug

### Fahrzeug:

Hersteller: DAIMLER  
Fahrzeugtyp: 245G  
Genehm.Nr.: e1\*2001/116\*0470\*..  
Handelsbez.: B-Klasse, B 180 NGT, A-Klasse, CLA, GLA

Variante(n): Frontantrieb, Limousine, nur CLA, nur Sportfahrwerk

### Nacharbeit Radhausausschnittkantenbereich:

Auflagen	Nacharbeit im Bereich		Achse
	von [mm]	bis [mm]	
26B	x = 280	y = 330	VA
26P	x = 230	y = 280	VA

### Aufweiten Radhausausschnittkantenbereich:

Auflagen	Im Bereich		Aufweiten um [mm]	Achse
	von [mm]	bis [mm]		
26J	x = 280	y = 330	8	VA
26N	x = 280	y = 330	34	VA
27F	x = 300	y = 320	18	HA
27H	x = 300	y = 320	8	HA

**Nacharbeitsprofile Fahrzeug**

**Fahrzeug:**

Hersteller: DAIMLER  
Fahrzeugtyp: 245G  
Genehm.Nr.: e1\*2001/116\*0470\*..  
Handelsbez.: B-Klasse, B 180 NGT, A-Klasse, CLA, GLA

Variante(n): Frontantrieb, Limousine, nur CLA, nur Sportfahrwerk

**Nacharbeit Radhausausschnittkantenbereich:**

Auflagen	Nacharbeit im Bereich		Achse
	von [mm]	bis [mm]	
26B	x = 280	y = 330	VA
26P	x = 230	y = 280	VA

**Aufweiten Radhausausschnittkantenbereich:**

Auflagen	Im Bereich		Aufweiten um [mm]	Achse
	von [mm]	bis [mm]		
26J	x = 280	y = 330	8	VA
26N	x = 280	y = 330	30	VA
27F	x = 300	y = 320	18	HA
27H	x = 300	y = 320	8	HA

§22 101643\*00

## Nacharbeitsprofile Fahrzeug

### Fahrzeug:

Hersteller: DAIMLER  
Fahrzeugtyp: 204 K  
Genehm.Nr.: e1\*2001/116\*0457\*..  
Handelsbez.: C-Klasse

Variante(n):

### Nacharbeit Radhausausschnittkantenbereich:

Auflagen	Nacharbeit im Bereich		Achse
	von [mm]	bis [mm]	
26B	x = 350	y = 300	VA
26P	x = 300	y = 250	VA
27B	x = 270	y = 370	HA
27I	x = 220	y = 320	HA

### Aufweiten Radhausausschnittkantenbereich:

Auflagen	Im Bereich		Aufweiten um [mm]	Achse
	von [mm]	bis [mm]		
26J	x = 350	y = 300	15	VA
26N	x = 350	y = 300	8	VA
27F	x = 270	y = 370	20	HA
27H	x = 270	y = 370	8	HA

§22 101643\*00

## Nacharbeitsprofile Fahrzeug

### Fahrzeug:

Hersteller: DAIMLER  
Fahrzeugtyp: 245G  
Genehm.Nr.: e1\*2001/116\*0470\*..  
Handelsbez.: B-Klasse, B 180 NGT, A-Klasse, CLA, GLA

Variante(n): GLA, Offroad-Fahrwerk

### Nacharbeit Radhausausschnittkantenbereich:

Auflagen	Nacharbeit im Bereich		Achse
	von [mm]	bis [mm]	
26P	x = 280	y = 240	VA
27B	x = 300	y = 280	HA
27I	x = 250	y = 200	HA
26B	x = 350	y = 340	VA

### Aufweiten Radhausausschnittkantenbereich:

Auflagen	Im Bereich		Aufweiten um [mm]	Achse
	von [mm]	bis [mm]		
26J	x = 350	y = 340	11	VA
26N	x = 350	y = 340	8	VA
27F	x = 300	y = 280	20	HA
27H	x = 300	y = 280	8	HA

§22 101643\*00

**Nacharbeitsprofile Fahrzeug**

**Fahrzeug:**

Hersteller: DAIMLER  
Fahrzeugtyp: 176  
Genehm.Nr.: e1\*2007/46\*0928\*..  
Handelsbez.: A-Klasse

Variante(n): Frontantrieb

**Nacharbeit Radhausausschnittkantenbereich:**

Auflagen	Nacharbeit im Bereich		Achse
	von [mm]	bis [mm]	
26P	x = 200	y = 310	VA
26B	x = 250	y = 350	VA
27I	x = 240	y = 315	HA
27B	x = 290	y = 350	HA

**Aufweiten Radhausausschnittkantenbereich:**

Auflagen	Im Bereich		Aufweiten um [mm]	Achse
	von [mm]	bis [mm]		
26N	x = 250	y = 350	8	VA
26J	x = 250	y = 350	20	VA
27H	x = 290	y = 350	8	HA
27F	x = 290	y = 350	22,5	HA

§22 101643\*00

## Nacharbeitsprofile Fahrzeug

### Fahrzeug:

Hersteller: DAIMLER  
Fahrzeugtyp: 246  
Genehm.Nr.: e1\*2007/46\*0751\*..  
Handelsbez.: B-Klasse

Variante(n): Frontantrieb, Kombi

### Nacharbeit Radhausausschnittkantenbereich:

Auflagen	Nacharbeit im Bereich		Achse
	von [mm]	bis [mm]	
26P	x = 305	y = 335	VA
26B	x = 355	y = 385	VA

### Aufweiten Radhausausschnittkantenbereich:

Auflagen	Im Bereich		Aufweiten um [mm]	Achse
	von [mm]	bis [mm]		
26N	x = 355	y = 385	8	VA
26J	x = 355	y = 385	18	VA
27H	x = 310	y = 295	8	HA
27F	x = 310	y = 295	13	HA

**Nacharbeitsprofile Fahrzeug**

**Fahrzeug:**

Hersteller: DAIMLER  
Fahrzeugtyp: 245G  
Genehm.Nr.: e1\*2001/116\*0470\*..  
Handelsbez.: B-Klasse, B 180 NGT, A-Klasse, CLA, GLA

Variante(n): Frontantrieb, Limousine

**Nacharbeit Radhausausschnittkantenbereich:**

Auflagen	Nacharbeit im Bereich		Achse
	von [mm]	bis [mm]	
26P	x = 305	y = 335	VA
26B	x = 355	y = 385	VA

**Aufweiten Radhausausschnittkantenbereich:**

Auflagen	Im Bereich		Aufweiten um [mm]	Achse
	von [mm]	bis [mm]		
26N	x = 355	y = 385	8	VA
26J	x = 355	y = 385	18	VA
27H	x = 310	y = 295	8	HA
27F	x = 310	y = 295	13	HA

§22 101643\*00

**Nacharbeitsprofile Fahrzeug**

**Fahrzeug:**

Hersteller: DB  
Fahrzeugtyp: F2B  
Genehm.Nr.: e1\*2007/46\*1909\*..  
Handelsbez.: B-Klasse, GLB, GLA, EQA, EQB, AMG GLA, AMG GLB;

Variante(n):

**Nacharbeit Radhausausschnittkantenbereich:**

Auflagen	Nacharbeit im Bereich		Achse
	von [mm]	bis [mm]	
26P	x = 250	y = 400	VA
26B	x = 300	y = 450	VA

**Aufweiten Radhausausschnittkantenbereich:**

Auflagen	Im Bereich		Aufweiten um [mm]	Achse
	von [mm]	bis [mm]		
26J	x = 300	y = 450	20	VA
26N	x = 300	y = 450	8	VA

§22 101643\*00

**Nacharbeitsprofile Fahrzeug**

**Fahrzeug:**

Hersteller: DB  
Fahrzeugtyp: F2B  
Genehm.Nr.: e1\*2007/46\*1909\*..  
Handelsbez.: B-Klasse, GLB, GLA, EQA, EQB, AMG GLA, AMG GLB;

Variante(n):

**Nacharbeit Radhausausschnittkantenbereich:**

Auflagen	Nacharbeit im Bereich		Achse
	von [mm]	bis [mm]	
26B	x = 300	y = 300	VA
26P	x = 250	y = 250	VA

**Aufweiten Radhausausschnittkantenbereich:**

Auflagen	Im Bereich		Aufweiten um [mm]	Achse
	von [mm]	bis [mm]		
26J	x = 300	y = 300	20	VA
26N	x = 300	y = 300	8	VA

§22 101643\*00

## Nacharbeitsprofile Fahrzeug

### Fahrzeug:

Hersteller: DB  
Fahrzeugtyp: F2B  
Genehm.Nr.: e1\*2007/46\*1909\*..  
Handelsbez.: B-Klasse, GLB, GLA, EQA, EQB, AMG GLA, AMG GLB;

Variante(n):

### Nacharbeit Radhausausschnittkantenbereich:

Auflagen	Nacharbeit im Bereich		Achse
	von [mm]	bis [mm]	
26B	x = 315	y = 300	VA
26P	x = 265	y = 250	VA

### Aufweiten Radhausausschnittkantenbereich:

Auflagen	Im Bereich		Aufweiten um [mm]	Achse
	von [mm]	bis [mm]		
26J	x = 315	y = 300	10	VA
26N	x = 315	y = 300	8	VA

§22 101643\*00

## Nacharbeitsprofile Fahrzeug

### Fahrzeug:

Hersteller: DB  
Fahrzeugtyp: F2B  
Genehm.Nr.: e1\*2007/46\*1909\*..  
Handelsbez.: B-Klasse, GLB, GLA, EQA, EQB, AMG GLA, AMG GLB;

Variante(n):

### Nacharbeit Radhausausschnittkantenbereich:

Auflagen	Nacharbeit im Bereich		Achse
	von [mm]	bis [mm]	
26B	x = 290	y = 330	VA
26P	x = 240	y = 270	VA
27B	x = 280	y = 285	HA
27I	x = 230	y = 235	HA

### Aufweiten Radhausausschnittkantenbereich:

Auflagen	Im Bereich		Aufweiten um [mm]	Achse
	von [mm]	bis [mm]		
26J	x = 290	y = 330	30	VA
26N	x = 290	y = 330	8	VA
27F	x = 280	y = 285	25	HA
27H	x = 280	y = 285	8	HA

§22 101643\*00

**Nacharbeitsprofile Fahrzeug**

**Fahrzeug:**

Hersteller: Mercedes  
Fahrzeugtyp: 245G AMG  
Genehm.Nr.: e1\*2007/46\*1207\*..  
Handelsbez.: A 45 AMG 4MATIC, CLA 45 AMG 4MATIC, GLA 45 AMG 4MATIC

Variante(n):

**Nacharbeit Radhausausschnittkantenbereich:**

Auflagen	Nacharbeit im Bereich		Achse
	von [mm]	bis [mm]	
26B	x = 280	y = 330	VA
26P	x = 230	y = 280	VA

**Aufweiten Radhausausschnittkantenbereich:**

Auflagen	Im Bereich		Aufweiten um [mm]	Achse
	von [mm]	bis [mm]		
26J	x = 280	y = 330	8	VA
26N	x = 280	y = 330	34	VA
27F	x = 300	y = 320	18	HA
27H	x = 300	y = 320	8	HA

§22 101643\*00

## Nacharbeitsprofile Fahrzeug

### Fahrzeug:

Hersteller: MERCEDES  
Fahrzeugtyp: R2EW  
Genehm.Nr.: e1\*2018/858\*00213\*..  
Handelsbez.: E-Klasse

Variante(n):

### Nacharbeit Radhausausschnittkantenbereich:

Auflagen	Nacharbeit im Bereich		Achse
	von [mm]	bis [mm]	
26P	x = 250	y = 230	VA
26B	x = 300	y = 280	VA
27I	x = 260	y = 270	HA
27B	x = 310	y = 320	HA

### Aufweiten Radhausausschnittkantenbereich:

Auflagen	Im Bereich		Aufweiten um [mm]	Achse
	von [mm]	bis [mm]		
26N	x = 300	y = 280	8	VA
26J	x = 300	y = 280	30	VA
27H	x = 310	y = 320	8	HA
27F	x = 310	y = 320	30	HA

§22 101643\*00

**Nacharbeitsprofile Fahrzeug**

**Fahrzeug:**

Hersteller: MERCEDES  
Fahrzeugtyp: R2CS  
Genehm.Nr.: e1\*2018/858\*00017\*..  
Handelsbez.: C-Klasse

Variante(n):

**Nacharbeit Radhausausschnittkantenbereich:**

Auflagen	Nacharbeit im Bereich		Achse
	von [mm]	bis [mm]	
26B	x = 305	y = 255	VA
26P	x = 255	y = 205	VA
27B	x = 285	y = 360	HA
27I	x = 235	y = 310	HA

**Aufweiten Radhausausschnittkantenbereich:**

Auflagen	Im Bereich		Aufweiten um [mm]	Achse
	von [mm]	bis [mm]		
26J	x = 305	y = 255	30	VA
26N	x = 305	y = 255	8	VA
27F	x = 285	y = 360	30	HA
27H	x = 285	y = 360	8	HA

§22 101643\*00

**Nacharbeitsprofile Fahrzeug**

**Fahrzeug:**

Hersteller: MERCEDES  
Fahrzeugtyp: R2CW  
Genehm.Nr.: e1\*2018/858\*00016\*..  
Handelsbez.: C-Klasse

Variante(n):

**Nacharbeit Radhausausschnittkantenbereich:**

Auflagen	Nacharbeit im Bereich		Achse
	von [mm]	bis [mm]	
26B	x = 305	y = 255	VA
26P	x = 255	y = 205	VA
27B	x = 285	y = 360	HA
27I	x = 235	y = 310	HA

**Aufweiten Radhausausschnittkantenbereich:**

Auflagen	Im Bereich		Aufweiten um [mm]	Achse
	von [mm]	bis [mm]		
26J	x = 305	y = 255	30	VA
26N	x = 305	y = 255	8	VA
27F	x = 285	y = 360	30	HA
27H	x = 285	y = 360	8	HA

§22 101643\*00

## Nacharbeitsprofile Fahrzeug

### Fahrzeug:

Hersteller: MERCEDES  
Fahrzeugtyp: R2CS  
Genehm.Nr.: e1\*2018/858\*00017\*..  
Handelsbez.: C-Klasse

Variante(n):

### Nacharbeit Radhausausschnittkantenbereich:

Auflagen	Nacharbeit im Bereich		Achse
	von [mm]	bis [mm]	
26B	x = 270	y = 285	VA
26P	x = 220	y = 235	VA

### Aufweiten Radhausausschnittkantenbereich:

Auflagen	Im Bereich		Aufweiten um [mm]	Achse
	von [mm]	bis [mm]		
26J	x = 270	y = 285	30	VA
26N	x = 270	y = 285	8	VA
27F	x = 285	y = 325	25	HA
27H	x = 285	y = 325	8	HA

**Nacharbeitsprofile Fahrzeug**

**Fahrzeug:**

Hersteller: MERCEDES  
Fahrzeugtyp: R2CLECA  
Genehm.Nr.: e1\*2018/858\*00311\*..  
Handelsbez.: CLE-Klasse

Variante(n):

**Nacharbeit Radhausausschnittkantenbereich:**

Auflagen	Nacharbeit im Bereich		Achse
	von [mm]	bis [mm]	
26B	x = 300	y = 290	VA
26P	x = 250	y = 240	VA

**Aufweiten Radhausausschnittkantenbereich:**

Auflagen	Im Bereich		Aufweiten um [mm]	Achse
	von [mm]	bis [mm]		
26N	x = 300	y = 290	8	VA
26J	x = 300	y = 290	30	VA
27H	x = 310	y = 320	8	HA
27F	x = 310	y = 320	30	HA

§22 101643\*00

## Nacharbeitsprofile Fahrzeug

### Fahrzeug:

Hersteller: MERCEDES  
Fahrzeugtyp: 172  
Genehm.Nr.: e1\*2007/46\*0548\*..  
Handelsbez.: SLK / SLC

Variante(n): Cabrio, Heckantrieb

### Nacharbeit Radhausausschnittkantenbereich:

Auflagen	Nacharbeit im Bereich		Achse
	von [mm]	bis [mm]	
26P	x = 250	y = 250	VA
26B	x = 300	y = 300	VA

### Aufweiten Radhausausschnittkantenbereich:

Auflagen	Im Bereich		Aufweiten um [mm]	Achse
	von [mm]	bis [mm]		
26N	x = 300	y = 300	8	VA
26J	x = 300	y = 300	18	VA
27H	x = 280	y = 300	8	HA
27F	x = 280	y = 300	30	HA

## Nacharbeitsprofile Fahrzeug

### Fahrzeug:

Hersteller: NISSAN  
Fahrzeugtyp: H15  
Genehm.Nr.: e5\*2007/46\*1030\*..  
Handelsbez.: Infiniti Q30, Infiniti Q30S, Infiniti QX30

Variante(n):

### Nacharbeit Radhausausschnittkantenbereich:

Auflagen	Nacharbeit im Bereich		Achse
	von [mm]	bis [mm]	
26B	x = 350	y = 250	VA
26P	x = 250	y = 150	VA

### Aufweiten Radhausausschnittkantenbereich:

Auflagen	Im Bereich		Aufweiten um [mm]	Achse
	von [mm]	bis [mm]		
26N	x = 350	y = 250	8	VA
26J	x = 350	y = 250	30	VA
27H	x = 230	y = 220	8	HA
27F	x = 280	y = 270	30	HA

**Nacharbeitsprofile Fahrzeug**

**Fahrzeug:**

Hersteller: NISSAN  
Fahrzeugtyp: H15  
Genehm.Nr.: e5\*2007/46\*1030\*..  
Handelsbez.: Infiniti Q30, Infiniti Q30S, Infiniti QX30

Variante(n):

**Nacharbeit Radhausausschnittkantenbereich:**

Auflagen	Nacharbeit im Bereich		Achse
	von [mm]	bis [mm]	
26B	x = 350	y = 300	VA
26P	x = 300	y = 250	VA

**Aufweiten Radhausausschnittkantenbereich:**

Auflagen	Im Bereich		Aufweiten um [mm]	Achse
	von [mm]	bis [mm]		
26J	x = 350	y = 300	25	VA
26N	x = 350	y = 300	8	VA
27F	x = 300	y = 250	20	HA
27H	x = 300	y = 250	8	HA

§22 101643\*00

## Nacharbeitsprofile Fahrzeug

### Fahrzeug:

Hersteller: NISSAN  
Fahrzeugtyp: H15  
Genehm.Nr.: e11\*2007/46\*2977\*..  
Handelsbez.: Infiniti Q30, Infiniti Q30S, Infiniti QX30  
  
Variante(n): Allradantrieb, QX30

### Nacharbeit Radhausausschnittkantenbereich:

Auflagen	Nacharbeit im Bereich		Achse
	von [mm]	bis [mm]	
26B	x = 350	y = 300	VA
26P	x = 300	y = 250	VA

### Aufweiten Radhausausschnittkantenbereich:

Auflagen	Im Bereich		Aufweiten um [mm]	Achse
	von [mm]	bis [mm]		
26J	x = 350	y = 300	25	VA
26N	x = 350	y = 300	8	VA
27F	x = 300	y = 250	20	HA
27H	x = 300	y = 250	8	HA

§22 101643\*00

## Nacharbeitsprofile Fahrzeug

### Fahrzeug:

Hersteller: NISSAN  
Fahrzeugtyp: H15  
Genehm.Nr.: e11\*2007/46\*2977\*..  
Handelsbez.: Infiniti Q30, Infiniti Q30S, Infiniti QX30  
  
Variante(n): Allradantrieb, Frontantrieb, Q30

### Nacharbeit Radhausausschnittkantenbereich:

Auflagen	Nacharbeit im Bereich		Achse
	von [mm]	bis [mm]	
26B	x = 350	y = 250	VA
26P	x = 250	y = 150	VA

### Aufweiten Radhausausschnittkantenbereich:

Auflagen	Im Bereich		Aufweiten um [mm]	Achse
	von [mm]	bis [mm]		
26N	x = 350	y = 250	8	VA
26J	x = 350	y = 250	30	VA
27H	x = 230	y = 220	8	HA
27F	x = 280	y = 270	30	HA

## Nacharbeitsprofile Fahrzeug

### Fahrzeug:

Hersteller: QUATTRO  
Fahrzeugtyp: FY  
Genehm.Nr.: e1\*2007/46\*1685\*..  
Handelsbez.: Q5

Variante(n):

### Nacharbeit Radhausausschnittkantenbereich:

Auflagen	Nacharbeit im Bereich		Achse
	von [mm]	bis [mm]	
26B	x = 250	y = 250	VA
26P	x = 250	y = 200	VA
27B	x = 250	y = 300	HA
27I	x = 250	y = 250	HA

### Aufweiten Radhausausschnittkantenbereich:

Auflagen	Im Bereich		Aufweiten um [mm]	Achse
	von [mm]	bis [mm]		
26J	x = 250	y = 250	10	VA
26N	x = 250	y = 250	10	VA

## Nacharbeitsprofile Fahrzeug

### Fahrzeug:

Hersteller: SSANGYONG  
Fahrzeugtyp: CK  
Genehm.Nr.: e9\*2007/46\*0055\*..  
Handelsbez.: Korando

Variante(n):

### Nacharbeit Radhausausschnittkantenbereich:

Auflagen	Nacharbeit im Bereich		Achse
	von [mm]	bis [mm]	
26P	x = 250	y = 200	VA
26B	x = 300	y = 250	VA
27I	x = 250	y = 220	HA
27B	x = 300	y = 270	HA

### Aufweiten Radhausausschnittkantenbereich:

Auflagen	Im Bereich		Aufweiten um [mm]	Achse
	von [mm]	bis [mm]		
26N	x = 300	y = 250	8	VA
26J	x = 300	y = 250	30	VA
27H	x = 300	y = 270	8	HA
27F	x = 300	y = 270	20	HA

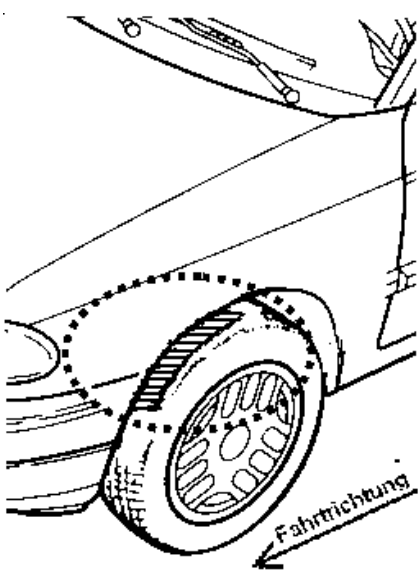
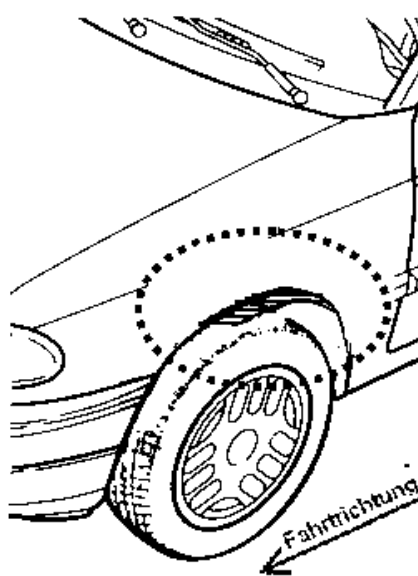
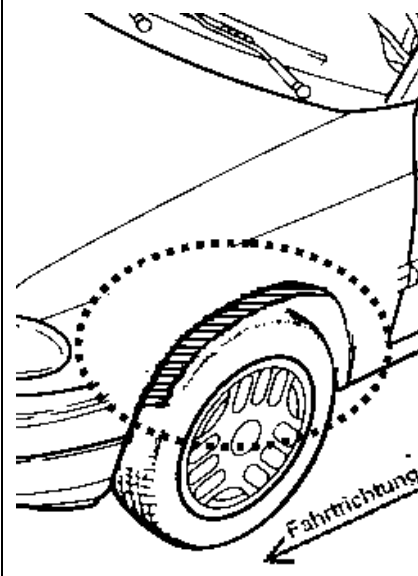
**Gutachten 366-0131-26-WIRD  
zur Erteilung der TTG 101643**

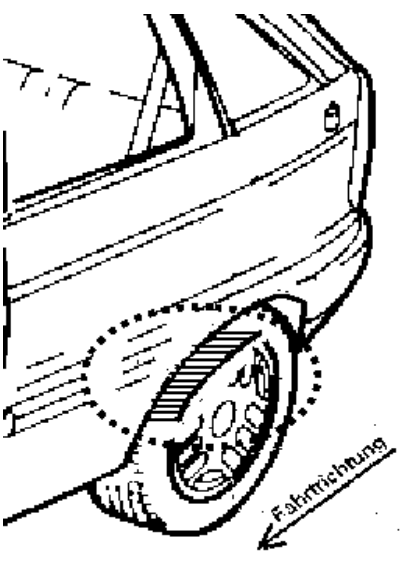
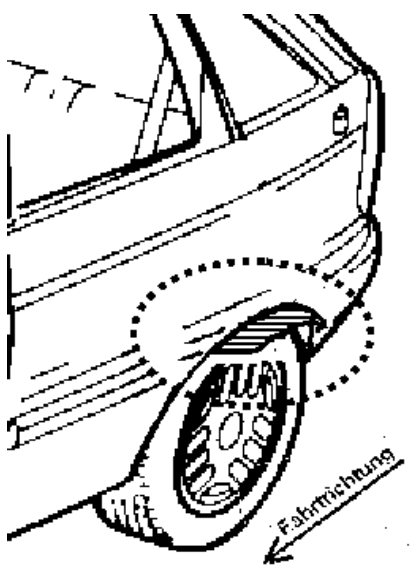
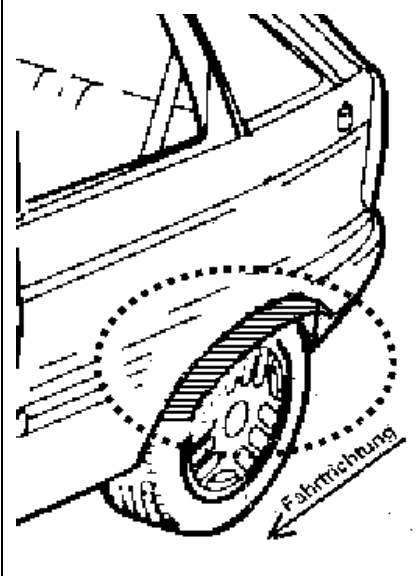
**ANLAGE: Radabdeckung**  
Hersteller: WT SP.Z O.O.

Radtyp: JR30N 19X8½J  
Stand: 01.04.2026

Hinweisblatt zu den im Gutachten genannten Radabdeckungsauflagen Nr. 241 – 248, 24C, 24D, 24J und 24M.

Die nachfolgenden Bilder stellen die Hilfsmittel zur Erfüllung der Radabdeckung dar, die in den Radabdeckungsauflagen beschrieben sind.

<b>Vorderachse</b>		
Bereich 30 Grad vor der Radmitte Zu Auflage 241 bzw. 245	Bereich 50 Grad hinter der Radmitte Zu Auflage 242 bzw. 246	Bereich 30 Grad vor und 50 Grad hinter der Radmitte Zu Auflage 241,242,245, 246,24C,24J
		

<b>Hinterachse</b>		
Bereich 30 Grad vor der Radmitte Zu Auflage 243 bzw. 247	Bereich 50 Grad hinter der Radmitte Zu Auflage 244 bzw. 248	Bereich 30 Grad vor und 50 Grad hinter der Radmitte Zu Auflage 243,244,247,248,24D,24M
		

§22 101643\*00